

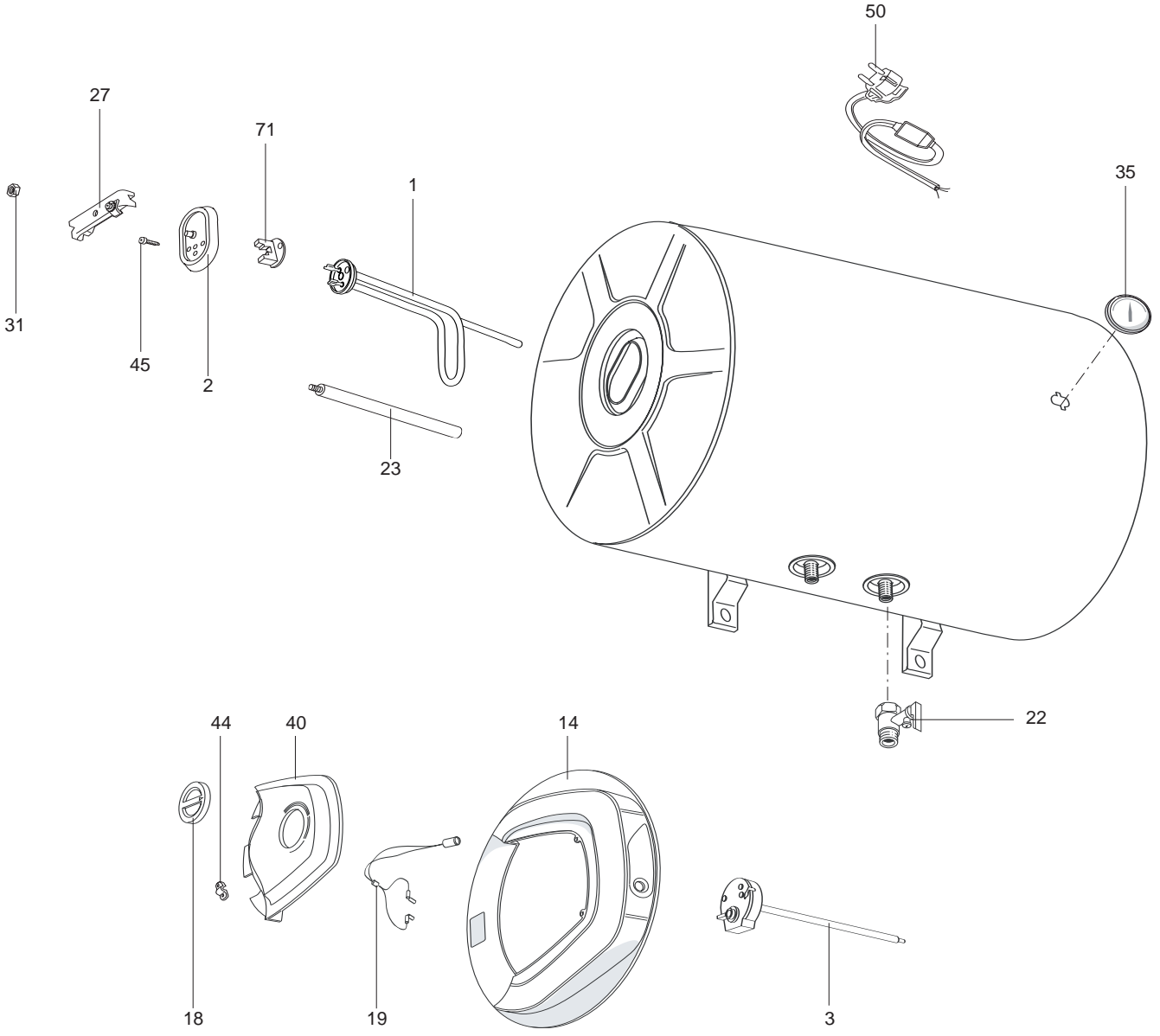
SPARE PARTS EXPLODED VIEW
STORAGE ELECTRIC WATER HEATERS

Model

ABS SLV H SLIM

R8216188-02EN - Edition 02 - 22/01/2009

370 4021		ABS SLV 30 H SLIM
370 0108		ABS SLV 40 H SLIM
370 0109		ABS SLV 50 H SLIM
370 0110		ABS SLV 65 H SLIM
Reference	Ind.	Model type	Begin	End



Key N	Description	Manf. Pt. N	Type					Manf. date	
				30	40	50	65	from	to
0001	НАГРЕВАТЕЛЬНЫЙ ЭЛЕМЕНТ 1500W 220-240V	65105267							
	НАГРЕВАТЕЛЬНЫЙ ЭЛЕМЕНТ 1500W 220-240V	65105268		•	•				
0002	ФЛАНЕЦ С ПРОКЛАДКОЙ	65103691		•	•	•	•		12/08
	ФЛАНЕЦ С ПРОКЛАДКОЙ	65108275		•	•	•	•	01/09	
0003	ТЕРМОСТАТ	65103325		•	•				
	ТЕРМОСТАТ	691217				•	•		
0014	КРЫШКА ПЛАСТИКОВАЯ БОЛЬШАЯ	65180008		•	•	•	•		
0018	РУЧКА РЕГУЛИРОВАНИЯ	65102598		•	•	•	•		
0019	ИНДИКАТОРНАЯ ЛАМПА	65102599		•	•	•	•		
0022	ПРЕДОХРАНИТЕЛЬНЫЙ КЛАПАН (1/2" 8,5 БАР)	571730		•	•	•	•		
0023	МАГНИЕВЫЙ АНОД D:25,5 L:135,5 M5	919004		•	•	•	•		
0027	СКОБА ФЛАНЦА	993011		•	•	•	•		
0031	ГАЙКА М8	570127		•	•	•	•		
0035	ТЕРМОМЕТР	65150436		•	•	•	•		
0040	КРЫШКА ПЛАСТИКОВАЯ	65180009		•	•	•	•		
0044	ЗАЖИМ ДЛЯ КАБЕЛЯ	573266		•	•	•	•		
0045	ВИНТ М6Х12	993000		•	•	•	•		
0050	КАБЕЛЬ ПИТАНИЯ С УЗО	65150868		•	•	•	•		
0071	ИЗОЛЯТОР КЛЕММ ТЭНА (NEUTRAL)	993010		•	•	•	•		

LIST OF THE ABBREVIATIONS

HW	: Hot water.
CW	: Cold water.
C	: Ceramic resistance (normal heating).
Ca	: Ceramic resistance (accelerated heating)
TP	: Immersion heater.
1F	: With fittings.
2F	: Without fittings.
3F	: With fittings and another outlet connection.
AMI	: With mixing valve.
SMI	: Without mixing valve.
PUISS	: Power of th appliance.
PN	: Appliance with normal pression.
LP	: Appliance with low pression.
PV	: Appliance with variable power.
PF	: Appliance with fixed power..

IDENTIFICATION PLATE

SERIAL NUMBER

Ex: 03 09 08 (Until 12/06)

OR

Ex: 02 11 00001 007843

Ex: 3200050 XX 070115 0000001 (From 01/07)

The indications mentioned on the prices, commercial or technical literature and the scheme are written for your guidance and are available at a given time. The CONSTRUCTOR retains the power to modify the presentation, the form, the size, the conception or the material of the products.