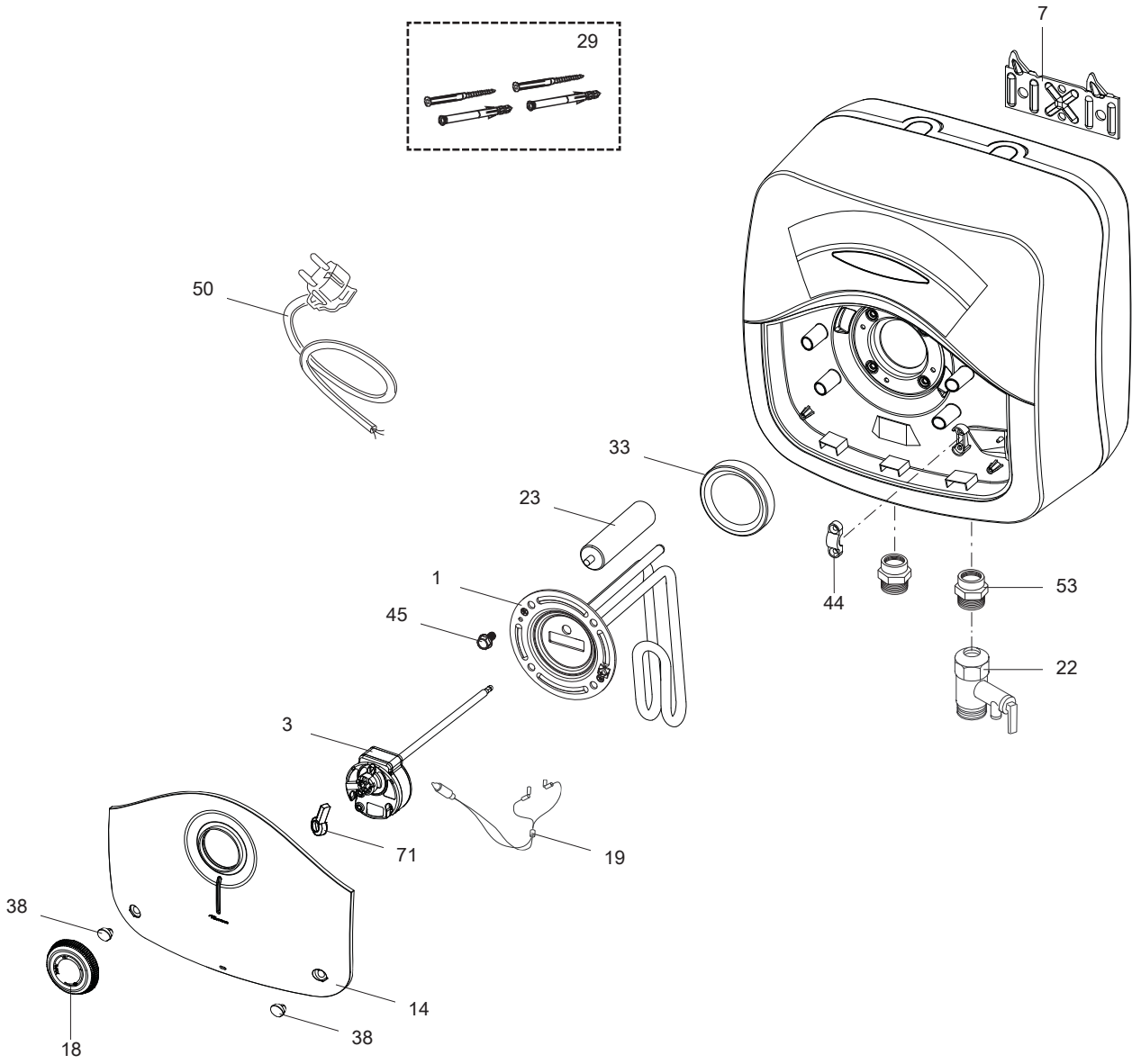


ВЗРЫВНОЙ ЧЕРТЕЖ
НАКОПИТ. ЭЛ. ВОДОНАГРЕВАТЕЛИ
Модель
DUNE RS PL

R8218377-01 - 29/04/2019

1	3100844	DUNE RS 10 PL EU	04-2019	-
2	3100845	DUNE RS 10U PL EU	04-2019	-
3	3100846	DUNE RS 15 PL EU	04-2019	-
4	3100847	DUNE RS 15U PL EU	04-2019	-

№п/п	Код продукта	Модель	Начало	Конец
------	--------------	--------	--------	-------



№	Наименование	Код	Прим.	<div style="display: flex; justify-content: space-between; font-size: small;"> DUNE RS 10 PL EU DUNE RS 10U PL EU DUNE RS 15 PL EU DUNE RS 15U PL EU </div>																		C	По
				1	2	3	4	5	6	7	8	9	10	11	12	13	14	15	16	17	18		
0001	НАГРЕВАТЕЛЬНЫЙ ЭЛЕМЕНТ 1200W 220-240V	65115146				•	•																
	НАГРЕВАТЕЛЬНЫЙ ЭЛЕМЕНТ 1200W 220-240V	65119399		•	•																		
0003	ТЕРМОСТАТ	65115013					•																
	ТЕРМОСТАТ	65115014							•														
	ТЕРМОСТАТ	65119397		•																			
	ТЕРМОСТАТ	65119400				•																	
0007	КРОНШТЕЙН	570341		•	•	•	•																
0014	КРЫШКА ПЛАСТИКОВАЯ	65119398		•	•	•	•																
0018	РУЧКА РЕГУЛИРОВКИ	65115022		•	•	•	•																
0019	ИНДИКАТОРНАЯ ЛАМПА	993025		•	•	•	•																
0022	ПРЕДОХРАНИТЕЛЬНЫЙ КЛАПАН (1/2" 8,5 БАР)	571730		•	•	•	•																
0023	МАГНИЕВЫЙ АНОД D21,3 L:110 M5-M8	65103768-01		•	•	•	•																
0029	ВИНТЫ И ПЛАСТИКОВЫЕ ДЮБЕЛЯ	65116253		•	•	•	•																
0033	ПРОКЛАДКА ФЛАНЦА	65115147		•	•	•	•																
0038	ЗАГЛУШКА	65115090		•	•	•	•																
0044	ЗАЖИМ ДЛЯ КАБЕЛЯ	573266		•	•	•	•																
0045	ВИНТ ФЛАНЦА M6X12	65114656		•	•	•	•																
0050	КАБЕЛЬ ПИТАНИЯ	570096		•	•	•	•																
0053	ДИЭЛЕКТРИЧЕСКИЙ ПЕРЕХОДНИК (1/2") 2 ШТ.	65116403		•	•	•	•																
0071	РУЧКА РЕГУЛИРОВКИ ТЕРМОСТАТА	65104043			•		•																

ПЕРЕЧЕНЬ СОКРАЩЕНИЙ

HW	: Горячая вода
CW	: Холодная вода
C	: Керамический нагрев. элемент (стандартный нагрев)
Ca	: Керамический нагрев. элемент (ускоренный нагрев)
TP	: Погружной нагрев. элемент
1F	: С фитингами
2F	: Без фитингов
3F	: С фитингами и другими соединительными элементами
AMi	: С смесительным клапаном
SMI	: Без смесительного клапана
PUISS	: Мощность
PN	: Оборудование стандартного давления
LP	: Оборудование низкого давления
PV	: Оборудование с переменной мощностью
PF	: Оборудование с постоянной мощностью

ИДЕНТИФИКАЦИОННАЯ ТАБЛИЧКА

СЕРИЙНЫЙ НОМЕР

6 СИМВОЛОВ :

03 09 08
Год производства День производства
..... Месяц производства

9 СИМВОЛОВ :

5 9 12 0606
Год производства Порядковый номер
Месяц производства

14 СИМВОЛОВ :

SI-V-0B0 45 07 0001
Порядковый номер
Год производства : 6 → 2004
Месяц производства → 25 → Январь 43 → Июль 7 → 2005
13 → Февраль 29 → Август 8 → 2006
32 → Март 40 → Сентябрь И Т.Д.
35 → Апрель 38 → Октябрь
39 → Май 51 → Ноябрь
→ Июнь 12 → Декабрь

14 СИМВОЛОВ :

111518 XX 000010
Месяц производства Порядковый номер
День производства Год производства

15 СИМВОЛОВ :

02 11 00001 007843
Год производства Код продукта
Месяц производства Порядковый номер

21 СИМВОЛ :

3200050 XX 08115 0000001
Код продукта Порядковый номер
..... Год (08) / День (115)

22 СИМВОЛА :

3200050 XX 070115 0000001
Код продукта Порядковый номер
..... Год (07) / Месяц (01) / День (15)

Приведенная выше информация носит ознакомительный характер и актуальна на момент создания документа. Производитель оставляет за собой право вносить любые изменения в конструкцию, дизайн, комплектацию и иные характеристики изделия без предварительного уведомления.