

# SPARE PARTS EXPLODED VIEW GAS-WALL CONDENSING BOILERS

Model

## **PIGMA GREEN EVO**

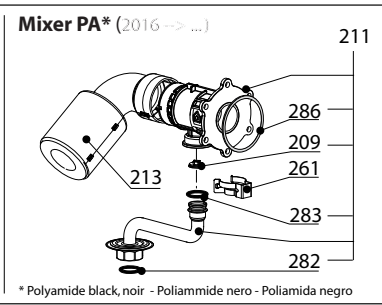
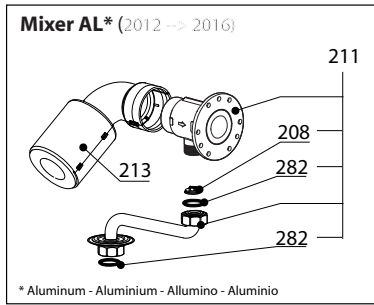
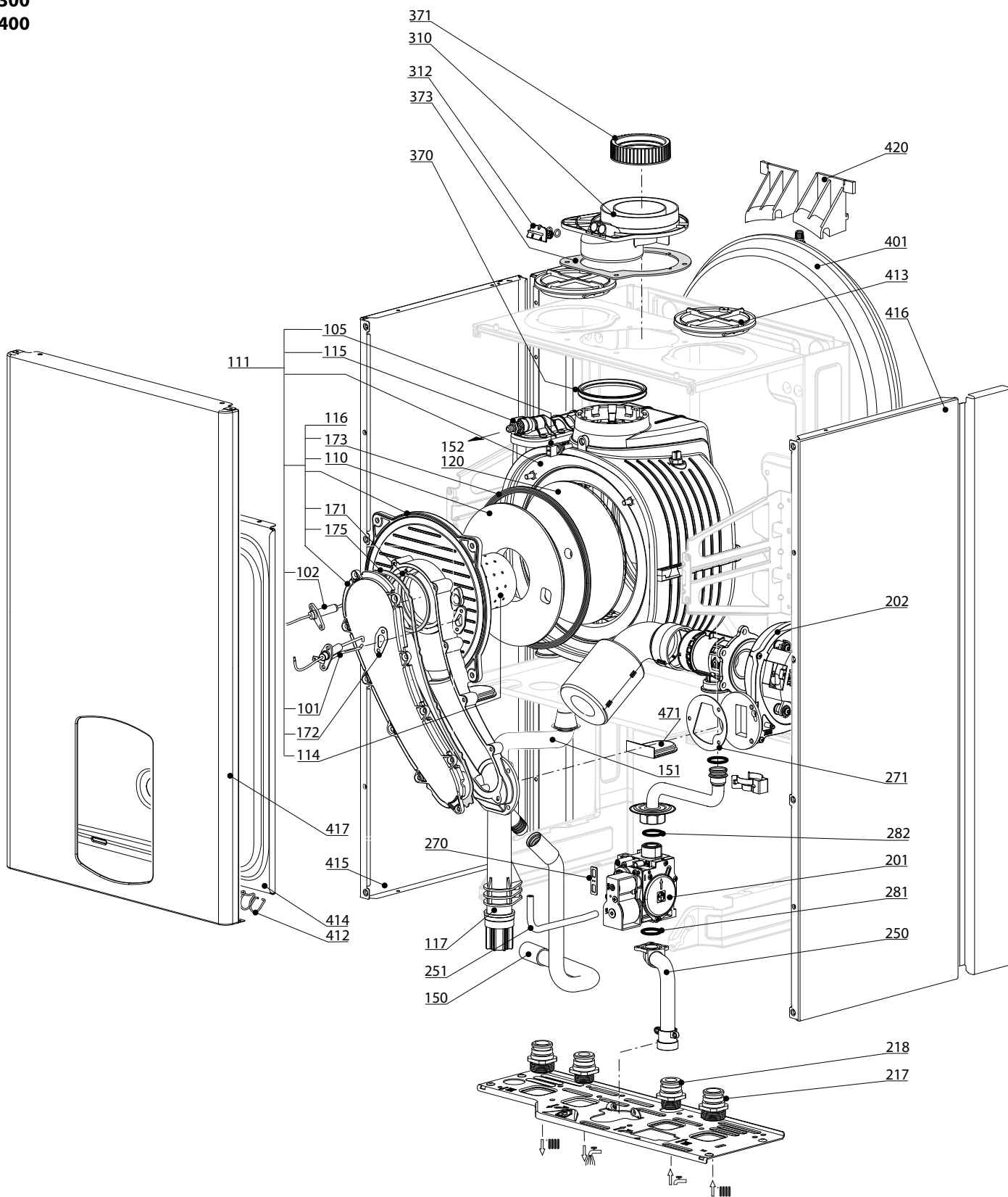
R8203327-06 - 10/05/2016

<b>1</b>	3310224	PIGMA GREEN EVO 25	05-2012	-
<b>2</b>	3310399	PIGMA GREEN 25 EU	03-2015	-
<b>2</b>	3310491	PIGMA GREEN 25 EU A+		
<b>3</b>	3310226	PIGMA GREEN EVO 30	05-2012	-
<b>4</b>	3310400	PIGMA GREEN 30 EU	03-2015	-
<b>5</b>	3310346	PIGMA GREEN E-BUS2 L 30KW	02-2014	08-2015
<b>6</b>	3310402	PIGMA GREEN L 30KW EU	01-2015	-
<b>7</b>	3310232	PIGMA GREEN EVO 35	05-2012	-
<b>8</b>	3310401	PIGMA GREEN 35 EU	03-2015	-
Col	Reference	Model type	Begin	End

100  
200  
300  
400

PIGMA GREEN EVO

Gas-wall condensing boilers



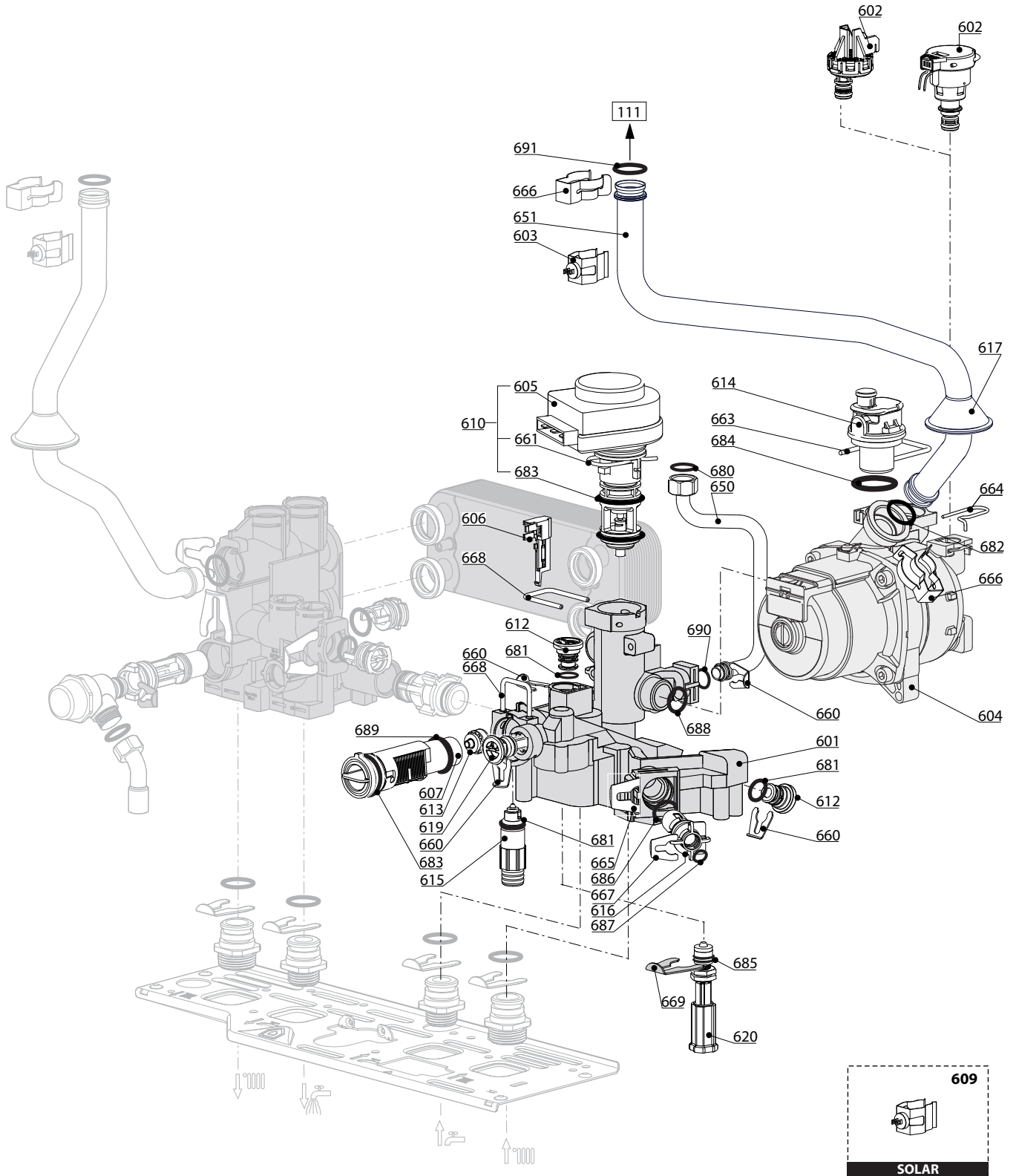
\* Aluminum - Aluminium - Alluminio - Aluminio

\* Polyamide black, noir - Poliammide nero - Poliamida negro

☉⇒	Description	Manf. Pt N	Type																			From	to
				1	2	3	4	5	6	7	8	9	10	11	12	13	14	15	16	17	18		
<b>0100</b>	<b>ГОРЕЛКА</b>																						
0101	ЭЛЕКТРОД РОЗЖИГА	60000868-01		•	•	•	•	•	•	•	•	•	•	•	•	•	•	•	•				
0102	ЭЛЕКТРОД ИОНИЗАЦИИ	60000867-01		•	•	•	•	•	•	•	•	•	•	•	•	•	•	•	•				
0110	ТЕПЛОИЗОЛЯЦИЯ (ПЕРЕДНЯЯ)	60000297		•	•	•	•	•	•	•	•	•	•	•	•	•	•	•	•				
0111	ОСНОВНОЙ ТЕПЛООБМЕННИК (18/24KW)	65111608		•	•																		
	ОСНОВНОЙ ТЕПЛООБМЕННИК (30KW)	65111606				•	•	•	•	•	•	•	•	•	•	•	•	•	•				
	ОСНОВНОЙ ТЕПЛООБМЕННИК (35KW)	65111607																					
0114	ГОРЕЛКА 18/24KW	60000288-01		•	•																		
	ГОРЕЛКА 30KW	60001912				•	•	•	•	•	•	•	•	•	•	•	•	•	•				
	ГОРЕЛКА 35KW	60001913																					
0115	ВОЗДУХООТВОДЧИК	60000994		•	•	•	•	•	•	•	•	•	•	•	•	•	•	•	•				
0116	КРЫШКА КАМЕРЫ СГОРАНИЯ	65111604		•	•	•	•	•	•	•	•	•	•	•	•	•	•	•	•				
0117	СИФОН	60000987		•	•	•	•	•	•	•	•	•	•	•	•	•	•	•	•				
0120	ТЕПЛОИЗОЛЯЦИЯ (ЗАДНЯЯ)	65114477		•	•	•	•	•	•	•	•	•	•	•	•	•	•	•	•				
0150	ТРУБКА PVC D:19 L:500	60000976		•	•	•	•	•	•	•	•	•	•	•	•	•	•	•	•				
0151	ТРУБКА КОНДЕНСАТООТВОДЧИКА	60001929		•	•	•	•	•	•	•	•	•	•	•	•	•	•	•	•				
0152	ТРУБКА СИЛИКОНОВАЯ D:8x1 L:0.15M	60001013		•	•	•	•	•	•	•	•	•	•	•	•	•	•	•	•				
0171	ПРОКЛАДКА D:80.6-1.8	60001610		•	•	•	•	•	•	•	•	•	•	•	•	•	•	•	•				
0172	ПРОКЛАДКА ЭЛЕКТРОДА РОЗЖИГА	60000286-01		•	•	•	•	•	•	•	•	•	•	•	•	•	•	•	•				
0173	ПРОКЛАДКА КРЫШКИ КАМЕРЫ СГОРАНИЯ	60000623		•	•	•	•	•	•	•	•	•	•	•	•	•	•	•	•				
0175	ПРОКЛАДКА	60001609		•	•	•	•	•	•	•	•	•	•	•	•	•	•	•	•				
<b>0200</b>	<b>ГАЗОВАЯ ЧАСТЬ</b>																						
0201	ГАЗОВЫЙ КЛАПАН	60001612		•	•	•	•	•	•	•	•	•	•	•	•	•	•	•	•				
0202	ВЕНТИЛЯТОР	60001869		•	•	•	•	•	•	•	•	•	•	•	•	•	•	•	•				
0208	ДИАФРАГМА ГАЗОВАЯ G20	60002783	G20 - AL	•	•	•	•	•	•	•	•	•	•	•	•	•	•	•	•				
	ДИАФРАГМА ГАЗОВАЯ G31	60002782	G31 - AL	•	•	•	•	•	•	•	•	•	•	•	•	•	•	•	•				
0209	ДИАФРАГМА ГАЗОВАЯ G20	60002784	G20 - PA	•	•	•	•	•	•	•	•	•	•	•	•	•	•	•	•				
	ДИАФРАГМА ГАЗОВАЯ G31	60002780	G31 - PA	•	•	•	•	•	•	•	•	•	•	•	•	•	•	•	•				
0211	ТРУБКА ВЕНТУРИ G20 24 KW	60002762	G20	•	•																		
	ТРУБКА ВЕНТУРИ G20 30 KW	60002763	G20			•	•	•	•	•	•	•	•	•	•	•	•	•	•				
	ТРУБКА ВЕНТУРИ G20 35-38 KW	60002764	G20																				
0213	ШУМОГЛУШИТЕЛЬ	65111609		•	•	•	•	•	•	•	•	•	•	•	•	•	•	•	•				
0217	СОЕДИНЕНИЕ (3/4")	65104326		•	•	•	•	•	•	•	•	•	•	•	•	•	•	•	•				
0218	СОЕДИНЕНИЕ (1/2")	65104327		•	•	•	•	•	•	•	•	•	•	•	•	•	•	•	•				
0219	УПЛОТНЕНИЕ	61010109		•	•	•	•	•	•	•	•	•	•	•	•	•	•	•	•				
0250	ТРУБКА ПОДАЧИ ГАЗА	60000720		•	•	•	•	•	•	•	•	•	•	•	•	•	•	•	•				
0251	ТРУБКА СИЛИКОНОВАЯ	60001613		•	•	•	•	•	•	•	•	•	•	•	•	•	•	•	•				
0261	КЛИПСА	60000309		•	•	•	•	•	•	•	•	•	•	•	•	•	•	•	•				
0270	ПРОКЛАДКА БЛОКА РОЗЖИГА	574279		•	•	•	•	•	•	•	•	•	•	•	•	•	•	•	•				
0271	ПРОКЛАДКА	60001931		•	•	•	•	•	•	•	•	•	•	•	•	•	•	•	•				
0281	O-КОЛЬЦО 22.22X2.62	65104304		•	•	•	•	•	•	•	•	•	•	•	•	•	•	•	•				
0282	ПЛОСКАЯ ПРОКЛАДКА D:24-18.2-1.5	60022835-01		•	•	•	•	•	•	•	•	•	•	•	•	•	•	•	•				
0283	O-КОЛЬЦО 17.86X2.62	60002766		•	•	•	•	•	•	•	•	•	•	•	•	•	•	•	•				
0286	ПРОКЛАДКА	60001878		•	•	•	•	•	•	•	•	•	•	•	•	•	•	•	•				
<b>0300</b>	<b>ДЫМОУДАЛЕНИЕ И ВОЗДУХОПОДАЧА</b>																						
0310	ПАТРУБОК ДЫМОУДАЛЕНИЯ	60000523		•	•	•	•	•	•	•	•	•	•	•	•	•	•	•	•				
0312	ЗАГЛУШКА ШТУЦ-ОВ АНАЛИЗА ДЫМ. ГАЗОВ	65104295		•	•	•	•	•	•	•	•	•	•	•	•	•	•	•	•				
0370	O-КОЛЬЦО 80 ММ	60000315		•	•	•	•	•	•	•	•	•	•	•	•	•	•	•	•				
0371	ПРОКЛАДКА	60000316		•	•	•	•	•	•	•	•	•	•	•	•	•	•	•	•				
0373	ПРОКЛАДКА	60000317		•	•	•	•	•	•	•	•	•	•	•	•	•	•	•	•				
<b>0400</b>	<b>КОРПУС</b>																						
0401	РАСШИРИТЕЛЬНЫЙ БАК 10L	65114173																					
	РАСШИРИТЕЛЬНЫЙ БАК 8L	65104261		•	•	•	•	•	•	•	•	•	•	•	•	•	•	•	•				
0412	ПРУЖИНА ПЕРЕДНЕЙ ПАНЕЛИ	65104298		•	•	•	•	•	•	•	•	•	•	•	•	•	•	•	•				
0413	ЗАГЛУШКА ПОДАЧИ ВОЗДУХА	65104249		•	•	•	•	•	•	•	•	•	•	•	•	•	•	•	•				
0414	герметизирующая крышка	65105678-02		•	•	•	•	•	•	•	•	•	•	•	•	•	•	•	•				
0415	ПАНЕЛЬ КОРПУСА (ЛЕВАЯ + ПРАВАЯ)	65111885		•	•																		
	ПАНЕЛЬ КОРПУСА (ЛЕВАЯ + ПРАВАЯ)	65111900				•	•	•	•	•	•	•	•	•	•	•	•	•	•				
0417	ПАНЕЛЬ КОРПУСА (ПЕРЕДНЯЯ)	60000983		•	•	•	•	•	•	•	•	•	•	•	•	•	•	•	•				
0420	КРОНШТЕЙН РАСШИРИТЕЛЬНОГО БАКА	65104696		•	•	•	•	•	•	•	•	•	•	•	•	•	•	•	•				
	КРОНШТЕЙН РАСШИРИТЕЛЬНОГО БАКА	65114176																					
0470	УПЛОТНЕНИЕ ДЛЯ КАБЕЛЯ	60000540		•	•	•	•	•	•	•	•	•	•	•	•	•	•	•	•				
0471	УПЛОТНЕНИЕ ДЛЯ КАБЕЛЯ	60000541		•	•	•	•	•	•	•	•	•	•	•	•	•	•	•	•				

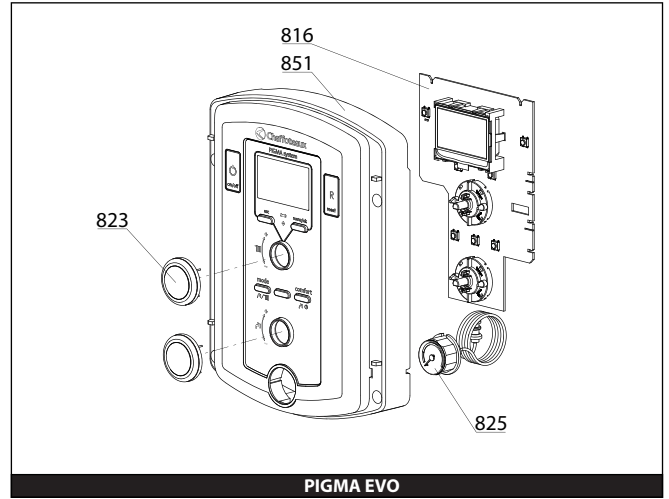
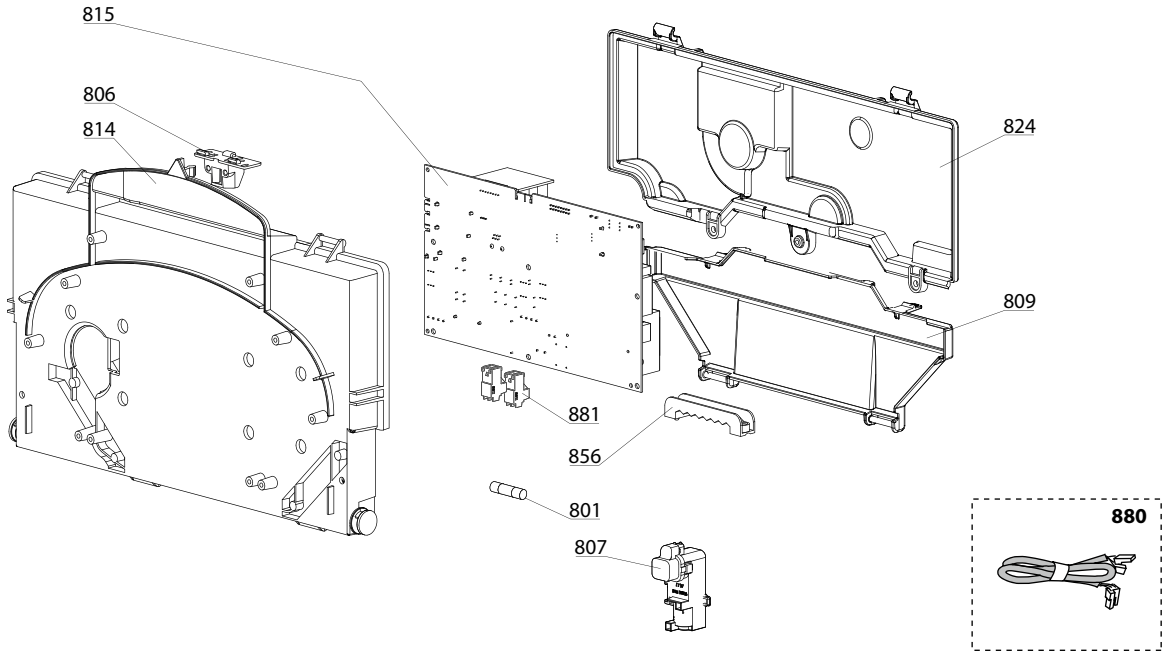




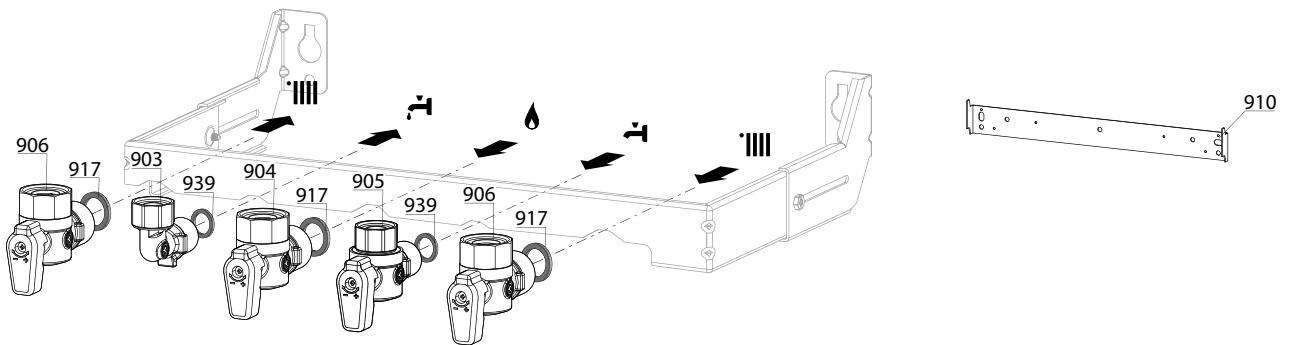




800



900



5000

**5001**  
 Transf. gaz  
 Conv. gas  
 Trasn. gas  
 Transf. gas  
**> G31**  
 (LPG - GPL)

**5002**  
 Transf. gaz  
 Conv. gas  
 Trasn. gas  
 Transf. gas  
**> G20**  
 (NAT - MET)

**5020**  
 Options  
 Accessories  
 Opzioni  
 Accessorio



☞	Description	Manf. Pt. N	Type	<div style="display: flex; justify-content: space-between; font-size: small;"> <span>PIGMA GREEN E-BUS2-23</span> <span>PIGMA GREEN E-BUS2-25 EU</span> <span>PIGMA GREEN E-BUS2-30</span> <span>PIGMA GREEN E-BUS2-30 EU</span> <span>PIGMA GREEN E-BUS2 L-30</span> <span>PIGMA GREEN E-BUS2 L-30 EU</span> <span>PIGMA GREEN E-BUS2-35</span> <span>PIGMA GREEN E-BUS2-35 EU</span> </div>																		From	to
				1	2	3	4	5	6	7	8	9	10	11	12	13	14	15	16	17	18		
<b>0800</b>	<b>ЭЛЕКТРИЧЕСКАЯ ЧАСТЬ</b>																						
0801	ПРЕДОХРАНИТЕЛЬ 250V 2A	61003456		•	•	•	•	•	•	•	•	•	•	•	•	•	•	•	•				
0806	ЗАЩЕЛКА	65104228		•	•	•	•	•	•	•	•	•	•	•	•	•	•	•	•				
0807	БЛОК РОЗЖИГА	60001871		•	•	•	•	•	•	•	•	•	•	•	•	•	•	•	•				
0809	КРЫШКА ИНСПЕКЦИОННАЯ	60001618		•	•	•	•	•	•	•	•	•	•	•	•	•	•	•	•				
0814	ПАНЕЛЬ УПРАВЛЕНИЯ	60001616-01		•	•	•	•	•	•	•	•	•	•	•	•	•	•	•	•				
0815	ОСНОВНАЯ ПЛАТА	60001898-03		•	•	•	•	•	•	•	•	•	•	•	•	•	•	•	•				
	ОСНОВНАЯ ПЛАТА	60001899-02		•	•	•	•	•	•	•	•	•	•	•	•	•	•	•	•				
0816	ПЛАТА ДИСПЛЕЯ	60001906-02		•	•	•	•	•	•	•	•	•	•	•	•	•	•	•	•				
0823	РУЧКА РЕГУЛИРОВКИ	60001932		•	•	•	•	•	•	•	•	•	•	•	•	•	•	•	•				
0824	КРЫШКА ПАНЕЛИ УПРАВЛЕНИЯ (ЗАДНЯЯ)	60001617		•	•	•	•	•	•	•	•	•	•	•	•	•	•	•	•				
0825	МАНОМЕТР	60001907		•	•	•	•	•	•	•	•	•	•	•	•	•	•	•	•				
0851	ПАНЕЛЬ УПРАВЛЕНИЯ В СБОРЕ	60001909		•	•	•	•	•	•	•	•	•	•	•	•	•	•	•	•				
0856	ЗАЖИМ ДЛЯ КАБЕЛЯ	65103377		•	•	•	•	•	•	•	•	•	•	•	•	•	•	•	•				
0880	КАБЕЛЬ 3-Х ХОДОВОГО КЛАПАНА	60001621		•	•	•	•	•	•	•	•	•	•	•	•	•	•	•	•				
	КАБЕЛЬ ЭЛЕКТРОДА РОЗЖИГА	60000527		•	•	•	•	•	•	•	•	•	•	•	•	•	•	•	•				
	КАБЕЛЬ ЭЛЕКТРОДА ИОНИЗАЦИИ	60001883		•	•	•	•	•	•	•	•	•	•	•	•	•	•	•	•				
	КАБЕЛЬ ДИСПЛЕЯ (5 WIRES BLUES)	60000746		•	•	•	•	•	•	•	•	•	•	•	•	•	•	•	•				
	КАБЕЛЬ ЗАЗЕМЛЕНИЯ	65104286		•	•	•	•	•	•	•	•	•	•	•	•	•	•	•	•				
	КАБЕЛЬ ВЕНТИЛЯТОРА	60001624		•	•	•	•	•	•	•	•	•	•	•	•	•	•	•	•				
	КАБЕЛЬ ПИТАНИЯ 240V	60001619		•	•	•	•	•	•	•	•	•	•	•	•	•	•	•	•				
	КАБЕЛЬ ДАТЧ. ПРОТОКА - ДАТЧИК/РЕЛЕ ДАВЛ.	60001620		•	•	•	•	•	•	•	•	•	•	•	•	•	•	•	•				
	КАБЕЛЬ ГАЗОВОГО КЛАПАНА	60001622		•	•	•	•	•	•	•	•	•	•	•	•	•	•	•	•				
	КАБЕЛЬ БЛОКА РОЗЖИГА	60001894		•	•	•	•	•	•	•	•	•	•	•	•	•	•	•	•				
	КАБЕЛЬ ДАТЧИК ТЕМП. - ДАТЧИК ТЕПЛООБМ.	60001901		•	•	•	•	•	•	•	•	•	•	•	•	•	•	•	•				
	КАБЕЛЬ НАСОСА 2V 5M WILO	65104520	WILO	•	•	•	•	•	•	•	•	•	•	•	•	•	•	•	•				
	КАБЕЛЬ НАСОСА 2V 6M WILO	65109585	WILO	•	•	•	•	•	•	•	•	•	•	•	•	•	•	•	•				
	КАБЕЛЬ НАСОСА 1V ENER+	60001887	ENER +	•	•	•	•	•	•	•	•	•	•	•	•	•	•	•	•				
	КАБЕЛЬ НАСОСА YONOS	60002376	WILO	•	•	•	•	•	•	•	•	•	•	•	•	•	•	•	•				
	КАБЕЛЬ ДАТЧИКА СОЛН. КОЛЛЕКТОРА	60001374		•	•	•	•	•	•	•	•	•	•	•	•	•	•	•	•				
0881	КОННЕКТОР 2P	65111933		•	•	•	•	•	•	•	•	•	•	•	•	•	•	•	•				
	КОННЕКТОР 3P (x5)	65111934-01		•	•	•	•	•	•	•	•	•	•	•	•	•	•	•	•				
<b>0900</b>	<b>МОНТАЖНЫЕ АКСЕССУАРЫ</b>																						
0903	ПАТРУБОК ПОДКЛЮЧЕНИЯ ГВС	60000891		•	•	•	•	•	•	•	•	•	•	•	•	•	•	•	•				
0904	КРАН ГАЗА	60000898		•	•	•	•	•	•	•	•	•	•	•	•	•	•	•	•				
	СОЕДИНЕНИЕ	65105631		•	•	•	•	•	•	•	•	•	•	•	•	•	•	•	•				
0905	КРАН ХОЛОДНОЙ ВОДЫ	60000895		•	•	•	•	•	•	•	•	•	•	•	•	•	•	•	•				
0906	КРАН ПОДАЧИ/ВОЗВРАТА ТЕПЛОНОСИТЕЛЯ	60000885		•	•	•	•	•	•	•	•	•	•	•	•	•	•	•	•				
0910	КРОНШТЕЙН	60000625		•	•	•	•	•	•	•	•	•	•	•	•	•	•	•	•				
0917	ПЛОСКАЯ ПРОКЛАДКА D:24-17-1.5	60061855-19		•	•	•	•	•	•	•	•	•	•	•	•	•	•	•	•				
0939	ПЛОСКАЯ ПРОКЛАДКА D:16.5-11-1.5	60061854-14		•	•	•	•	•	•	•	•	•	•	•	•	•	•	•	•				
<b>5000</b>	<b>АКСЕССУАРЫ</b>																						
5001	К-Т ПЕРЕВОДА НА СЖИЖЕННЫЙ ГАЗ (LPG)	60001946-01		•	•	•	•	•	•	•	•	•	•	•	•	•	•	•	•				
5002	К-Т ПЕРЕВОДА НА ПРИРОДН. ГАЗ G20 12-38 KW	60002785		•	•	•	•	•	•	•	•	•	•	•	•	•	•	•	•				
5020	ДАТЧИК УЛИЧНОЙ ТЕМПЕРАТУРЫ GAL EVO	65112215		•	•	•	•	•	•	•	•	•	•	•	•	•	•	•	•				
	ДАТЧИК ТЕМПЕРАТУРЫ С ЭЛЕКТР. УПР.	65112214		•	•	•	•	•	•	•	•	•	•	•	•	•	•	•	•				
	РЕМКОМПЛЕКТ (ПРОКЛАДКА + ПРУЖИНА)	60001298		•	•	•	•	•	•	•	•	•	•	•	•	•	•	•	•				
	ПУЛЬТ УПРАВЛЕНИЯ SENSYS	65112083-03		•	•	•	•	•	•	•	•	•	•	•	•	•	•	•	•				
	КРОНШТЕЙН ДЛЯ SENSYS	65112824		•	•	•	•	•	•	•	•	•	•	•	•	•	•	•	•				

## LIST OF THE ABBREVIATIONS

HW .....	: Hot water.
CW .....	: Cold water.
C .....	: Ceramic resistance (normal heating).
Ca .....	: Ceramic resistance (accelerated heating)
TP .....	: Immersion heater.
1F .....	: With fittings.
2F .....	: Without fittings.
3F .....	: With fittings and another outlet connection.
AMI .....	: With mixing valve.
SMI .....	: Without mixing valve.
PUISS .....	: Power of th appliance.
PN .....	: Appliance with normal pression.
LP .....	: Appliance with low pression.
PV .....	: Appliance with variable power.
PF .....	: Appliance with fixed power.

## IDENTIFICATION PLATE

### SERIAL NUMBER

<b>10 Characters :</b>	04 05 125 011	Sequential number
		Manufacturing day
		Year of manufacture
<b>11 Characters :</b>	1 95 065004 - 31	Technical number of the appliance
Month of manufacture :		Sequential number
from 1 to 9 → Jan. to Sep.,		Year of manufacture
O → Oct., N → Nov.,		
D → Dec.		
<b>19 Characters :</b>	08 05 0013199 900640031	Product reference
Year of manufacture		Sequential number
Month of manufacture		
<b>20 Characters :</b>	3675007 XX 2 07 070 00315	Sequential number
Product reference		Manufacturing day
Millenium of manufacture		Year of manufacture
<b>21 Characters :</b>	3675007 XX 07 070 0000315	Sequential number
Product reference		Manufacturing day
Year of manufacture		