



ARISTON

SPARE PARTS EXPLODED VIEW STORAGE ELECTRIC WATER HEATERS

Model

SHP ECO 1,8K

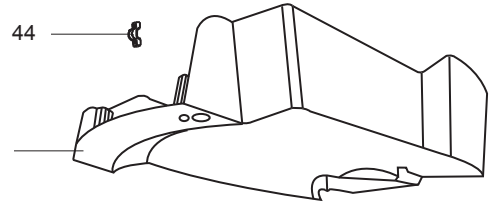
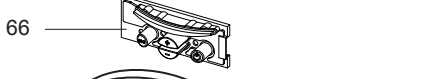
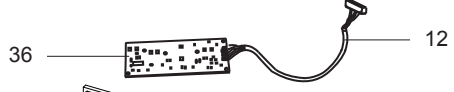
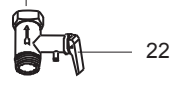
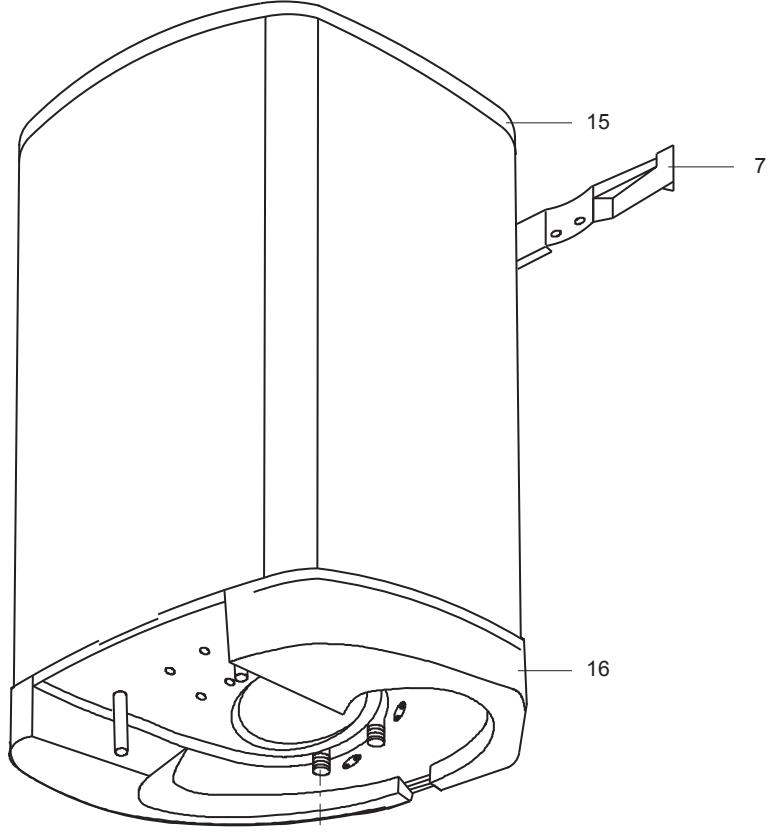
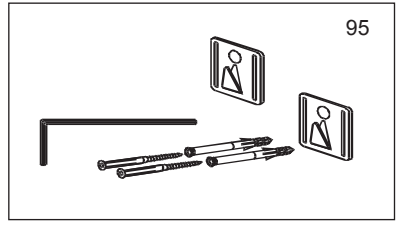
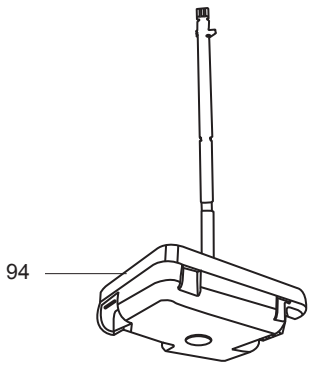
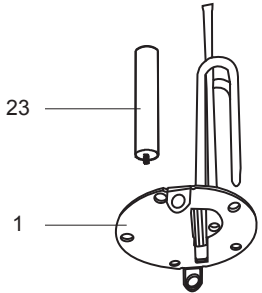
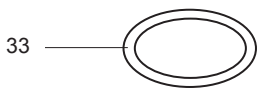
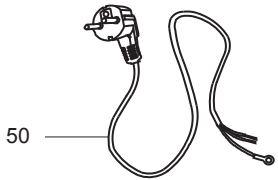
R8216441-06 - 20/01/2017

SHP ECO 1,8K

Storage Electric Water Heaters

1	3605149	SHP ECO 40 V Slim 1,8K	07-2009	-
2	3605141	SHP ECO 50 V 1,8K	07-2009	06-2015
3	3626073	SHP ECO EVO 50 V 1,8K EU	07-2015	-
4	3605150	SHP ECO 50 V Slim 1,8K	07-2009	-
5	3605142	SHP ECO 65 V 1,8K	07-2009	06-2015
6	3626074	SHP ECO EVO 65 V 1,8K EU	07-2015	-
7	3605151	SHP ECO 65 V Slim 1,8K	07-2009	-
8	3605143	SHP ECO 80 V 1,8K	07-2009	06-2015
9	3626075	SHP ECO EVO 80 V 1,8K EU	07-2015	-
10	3605144	SHP ECO 100 V 1,8K	07-2009	06-2015
11	3626076	SHP ECO EVO 100 V 1,8K EU	07-2015	-

Col	Reference	Model type	Begin	End
-----	-----------	------------	-------	-----



☉⇒	Description	Manf. Pt. N	Type																				
				1	2	3	4	5	6	7	8	9	10	11	12	13	14	15	16	17	18	From	to
0001	НАГРЕВАТЕЛЬНЫЙ ЭЛЕМЕНТ 1800W 220-240V	65150829		•	•	•	•	•	•	•	•	•	•	•	•	•	•	•	•				
0007	КРОНШТЕЙН	65151601		•	•	•	•	•	•	•	•	•	•	•	•	•	•	•	•				
0012	КАБЕЛЬ ДИСПЛЕЯ	65115165			•			•			•			•									
0014	КРЫШКА ПЛАСТИКОВАЯ ПЕРЕДНЯЯ	65150997		•	•	•	•	•	•	•	•	•	•	•	•	•	•	•	•				
0015	КРЫШКА ПЛАСТИКОВАЯ ВЕРХНЯЯ	65151027			•	•		•	•		•	•	•	•	•	•	•	•	•				
	КРЫШКА ПЛАСТИКОВАЯ ВЕРХНЯЯ	65151071		•		•			•			•			•								
0016	КРЫШКА ПЛАСТИКОВАЯ НИЖНЯЯ	65151026			•	•		•	•		•	•	•	•	•	•	•	•	•				
	КРЫШКА ПЛАСТИКОВАЯ НИЖНЯЯ	65151070		•		•			•			•			•								
0022	ПРЕДОХРАНИТЕЛЬНЫЙ КЛАПАН (1/2" 8,5 БАР)	571730		•	•	•	•	•	•	•	•	•	•	•	•	•	•	•	•				
0023	МАГНИЕВЫЙ АНОД D:25,5 L:180 M5-M8	977127-01		•	•	•	•	•	•	•	•	•	•	•	•	•	•	•	•				
0033	ПРОКЛАДКА ФЛАНЦА НА 5 БОЛТАХ	65150952-FA		•	•	•	•	•	•	•	•	•	•	•	•	•	•	•	•				
0036	ПЛАТА ДИСПЛЕЯ	65151004		•	•	•	•	•	•	•	•	•	•	•	•	•	•	•	•				
	ПЛАТА ДИСПЛЕЯ	65153333				•			•			•			•						02/17		
	ПЛАТА ДИСПЛЕЯ	65152839				•			•			•			•							01/17	
0040	КРЫШКА ПЛАСТИКОВАЯ	65150999			•	•		•	•		•	•	•	•	•	•	•	•	•				
	КРЫШКА ПЛАСТИКОВАЯ	65151061		•			•			•			•			•							
0044	ЗАЖИМ ДЛЯ КАБЕЛЯ	573266		•	•	•	•	•	•	•	•	•	•	•	•	•	•	•	•				
0050	КАБЕЛЬ ПИТАНИЯ	993199		•	•	•	•	•	•	•	•	•	•	•	•	•	•	•	•				
0066	КНОПКИ УПРАВЛЕНИЯ	65151075		•	•	•	•	•	•	•	•	•	•	•	•	•	•	•	•				
0068	КРЫШКА ИНДИКАТОРНОЙ ЛАМПЫ	65151005		•	•	•	•	•	•	•	•	•	•	•	•	•	•	•	•				
0094	ЭЛЕКТРОННЫЙ ТЕРМОСТАТ	65151662		•	•		•	•		•	•		•	•		•							
	ЭЛЕКТРОННЫЙ ТЕРМОСТАТ	65152838				•			•			•			•								
0095	ПРИНАДЛЕЖНОСТИ ДЛЯ МОНТАЖА	0502120		•	•	•	•	•	•	•	•	•	•	•	•	•	•	•	•				

