



SPARE PARTS EXPLODED VIEW
STORAGE ELECTRIC WATER HEATERS

Model

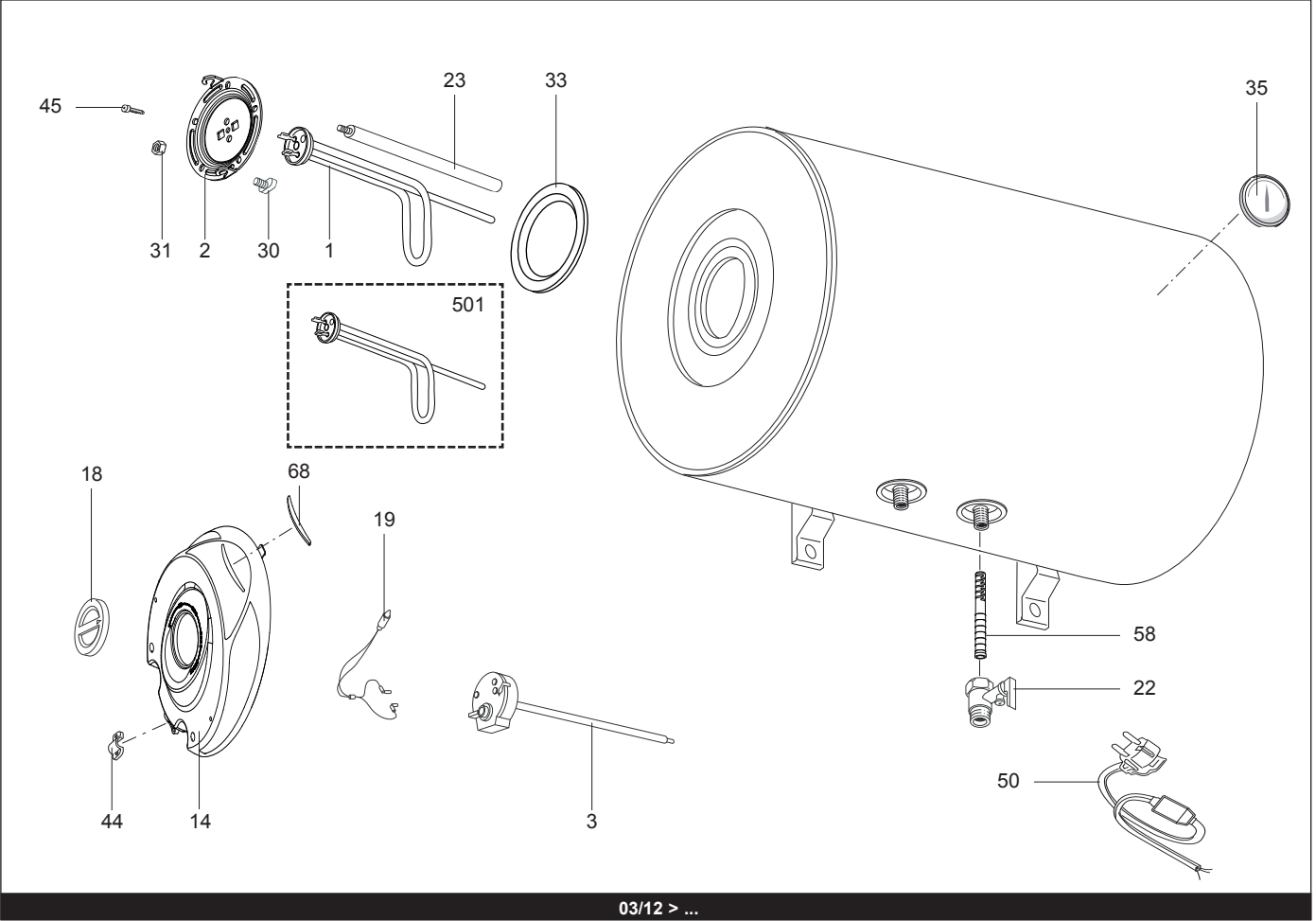
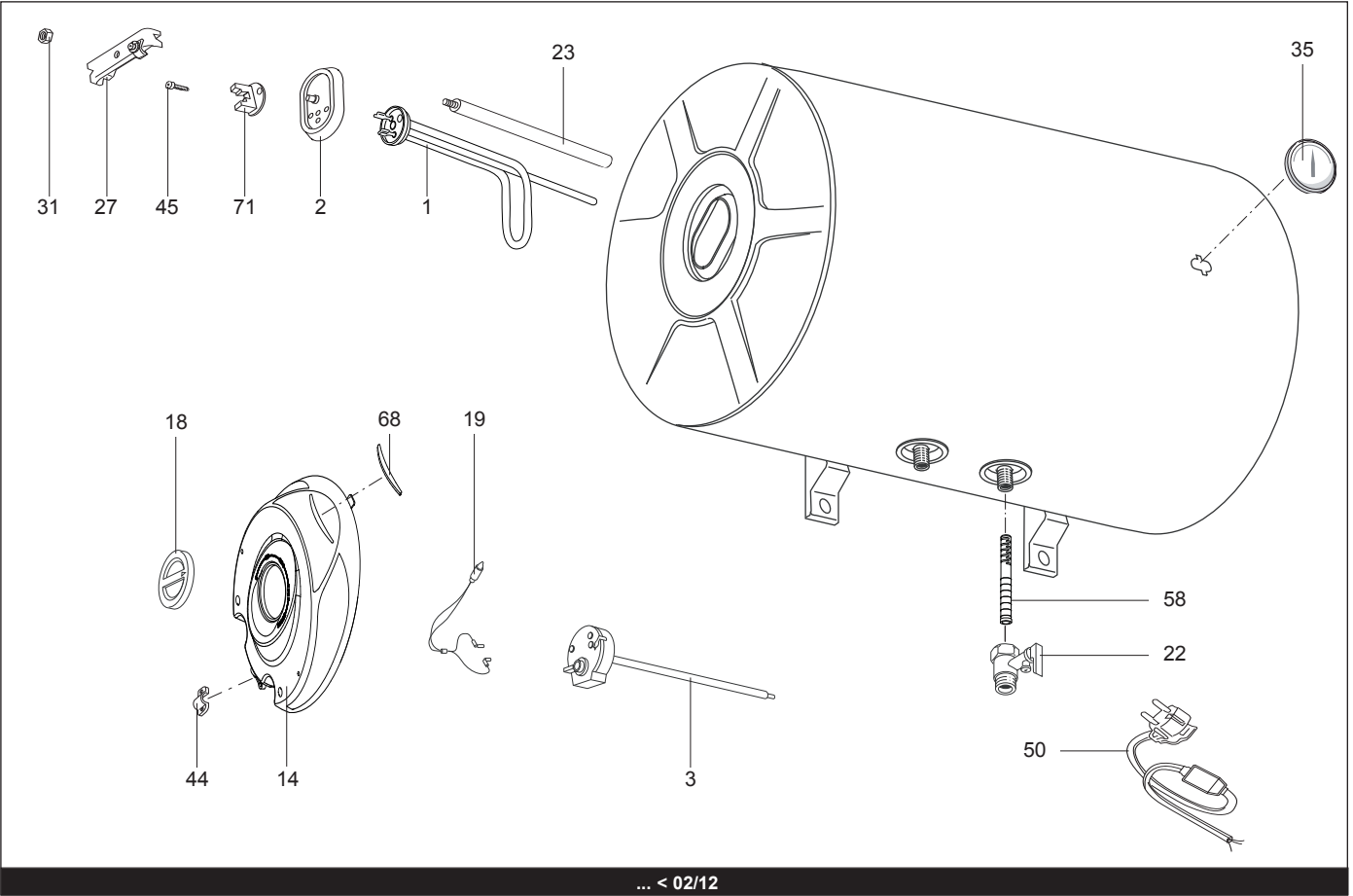
ABS PRO R H SLIM

R8216501-04 - 03/02/2015

ABS PRO R H SLIM

Storage Electric Water Heaters

1	3700251	ABS PRO R 50 H SLIM	11-2011	06-2013
2	3700423	ABS PRO R 50 H SLIM	02-2015	-
Col	Reference	Model type	Begin	End



☉⇒	Description	Manf. Pt. N	Type	<div style="display: flex; justify-content: space-between; align-items: center;"> <div style="border: 1px solid black; padding: 2px;"> 90° P H SLIM (3700251) 90° P H SLIM (3700423) </div> <div style="border: 1px solid black; padding: 2px;"> </div> </div>																		From	to
				1	2	3	4	5	6	7	8	9	10	11	12	13	14	15	16	17	18		
0001	НАГРЕВАТЕЛЬНЫЙ ЭЛЕМЕНТ 1500W 220-240V	65105267		●																	02/12		
	НАГРЕВАТЕЛЬНЫЙ ЭЛЕМЕНТ 1500W 228V	65111871			●																		
	НАГРЕВАТЕЛЬНЫЙ ЭЛЕМЕНТ 1500W 228V	65111871		●																03/12			
0002	ФЛАНЕЦ НА 5 БОЛТАХ	65111789			●																		
	ФЛАНЕЦ НА 5 БОЛТАХ	65111789		●																03/12			
	ФЛАНЕЦ С ПРОКЛАДКОЙ	65108275		●																	02/12		
0003	ТЕРМОСТАТ	691217		●	●																		
0014	КРЫШКА ПЛАСТИКОВАЯ	65180044		●																	02/12		
	КРЫШКА ПЛАСТИКОВАЯ	65180055			●																		
	КРЫШКА ПЛАСТИКОВАЯ	65180055		●																03/12			
0018	РУЧКА РЕГУЛИРОВАНИЯ	65102598		●																	02/12		
	РУЧКА РЕГУЛИРОВАНИЯ	65180056			●																		
	РУЧКА РЕГУЛИРОВАНИЯ	65180056		●																03/12			
0019	ИНДИКАТОРНАЯ ЛАМПА	993025		●	●																		
0022	ПРЕДОХРАНИТЕЛЬНЫЙ КЛАПАН (1/2" 7 БАР)	65109003		●																	02/12		
	ПРЕДОХРАНИТЕЛЬНЫЙ КЛАПАН (1/2" 8,5 БАР)	571730			●																		
	ПРЕДОХРАНИТЕЛЬНЫЙ КЛАПАН (1/2" 8,5 БАР)	571730		●																03/12			
0023	МАГНИЕВЫЙ АНОД D:21,3 L:180 M5	65180015		●	●																		
0027	СКОБА ФЛАНЦА	993011		●																	02/12		
0030	ВИНТ M6X20	65151225			●																		
	ВИНТ M6X20	65151225		●																03/12			
0031	ГАЙКА M6	994140			●																		
	ГАЙКА M6	994140		●																03/12			
	ГАЙКА M8	570127		●																	02/12		
0033	ПРОКЛАДКА ФЛАНЦА	65111788			●																		
	ПРОКЛАДКА ФЛАНЦА	65111788		●																03/12			
0035	ТЕРМОМЕТР	65151194		●	●																		
0044	ЗАЖИМ ДЛЯ КАБЕЛЯ	993154		●																	02/12		
	ЗАЖИМ ДЛЯ КАБЕЛЯ	573266			●																		
	ЗАЖИМ ДЛЯ КАБЕЛЯ	573266		●																03/12			
0045	ВИНТ M6X12	993000		●	●																		
0050	КАБЕЛЬ ПИТАНИЯ С УЗО	65150868		●	●																		
0058	РАССЕКATEЛЬ ВОДЫ (1/2" H=37)	65110979		●																			
	РАССЕКATEЛЬ ВОДЫ (1/2" H=37)	65114649			●																		
0068	КРЫШКА ИНДИКАТОРНОЙ ЛАМПЫ	65180045		●																			
0071	ИЗОЛЯТОР КЛЕММ ТЭНА (NEUTRAL)	993010		●																	02/12		
0500	АКСЕССУАРЫ																						
0501	НАГРЕВАТЕЛЬНЫЙ ЭЛЕМЕНТ 1500W 220-240V	65114099			●																		
	НАГРЕВАТЕЛЬНЫЙ ЭЛЕМЕНТ 1500W 220-240V	65114099		●																03/12			

