



ARISTON

SPARE PARTS EXPLODED VIEW GAS-WALL CONDENSING BOILERS

Model

ALTEAS ONE - GENUS ONE

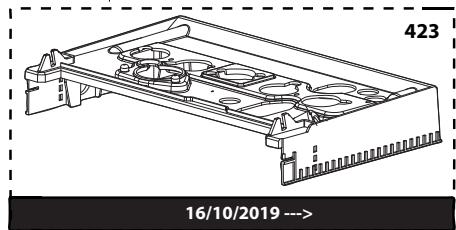
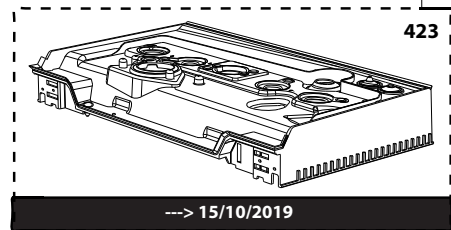
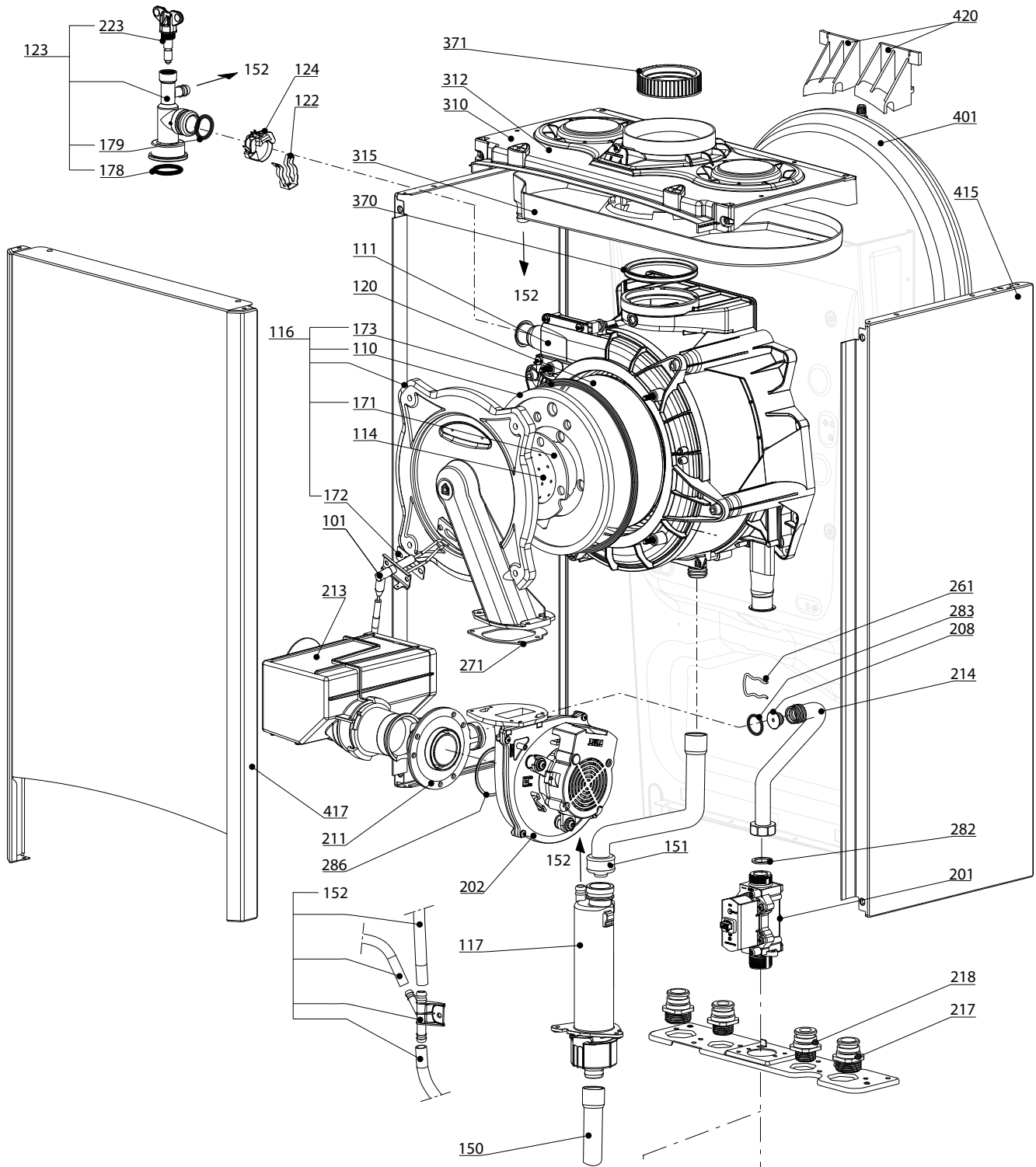
R8203485-10 - 06/07/2020

ALTEAS ONE - GENUS ONE

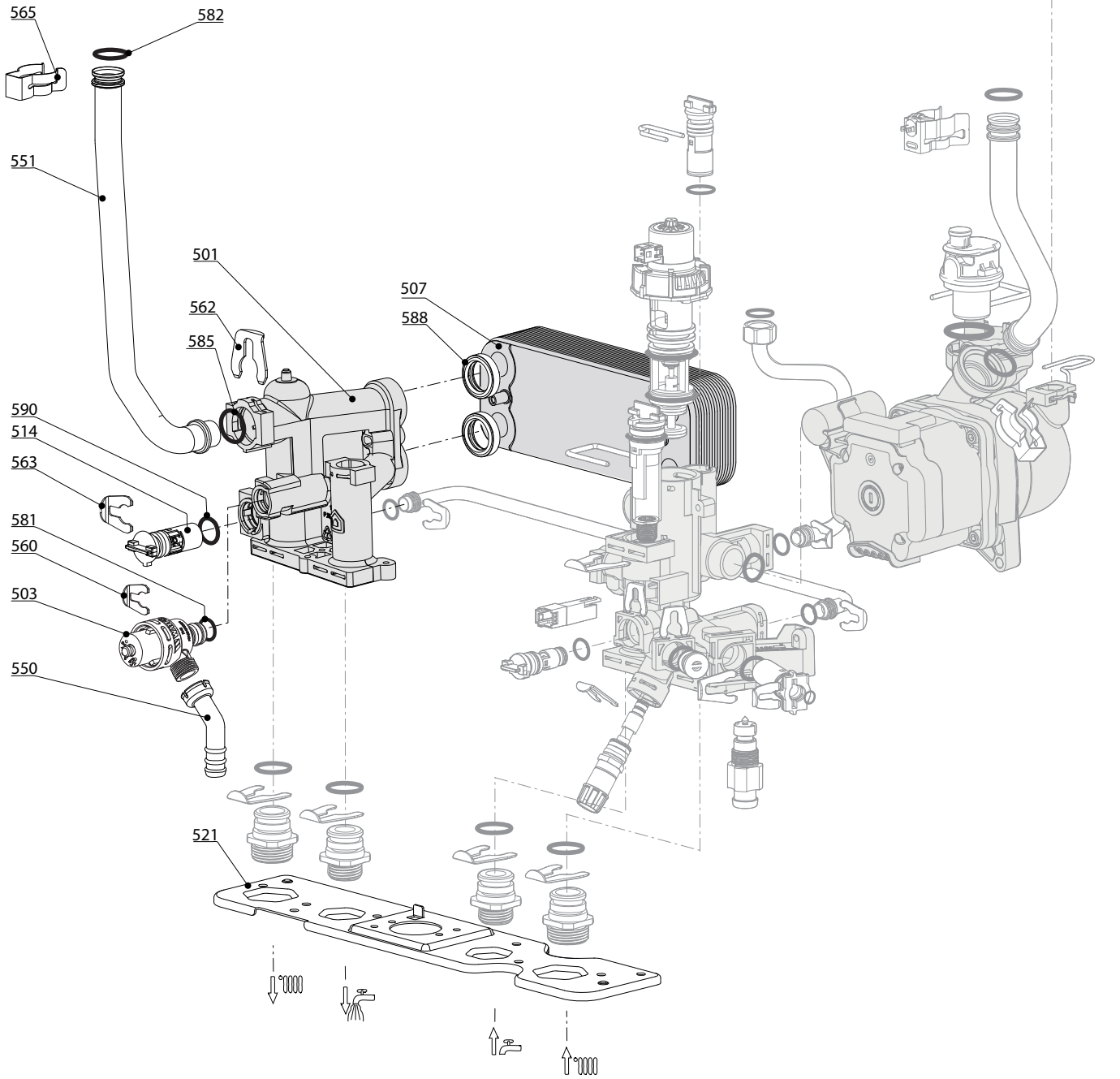
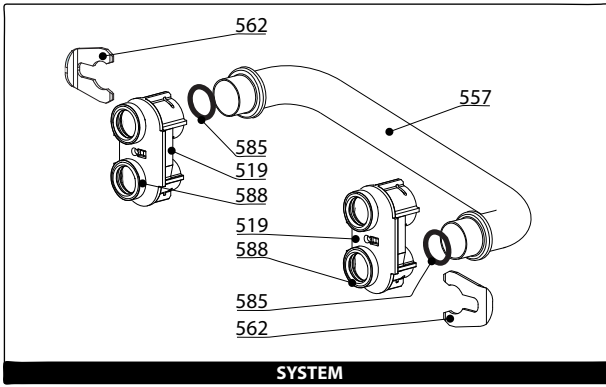
Gas-wall condensing boilers

1	3301058	ALTEAS ONE NET 24	07-2017	-
2	3301059	ALTEAS ONE NET 30	07-2017	-
3	3301060	ALTEAS ONE NET 35	07-2017	-
4	3301018	GENUS ONE 24	07-2017	-
4	3301113	GENUS ONE NET 24	07-2017	-
5	3301019	GENUS ONE 30	07-2017	-
5	3301114	GENUS ONE NET 30	07-2017	-
6	3301020	GENUS ONE 35	07-2017	-
6	3301115	GENUS ONE NET 35	07-2017	-
7	3301025	GENUS ONE SYSTEM 12	07-2017	-
8	3301026	GENUS ONE SYSTEM 18	07-2017	-
9	3301027	GENUS ONE SYSTEM 24	07-2017	-
10	3301028	GENUS ONE SYSTEM 30	07-2017	-
11	3301029	GENUS ONE SYSTEM 35	07-2017	-

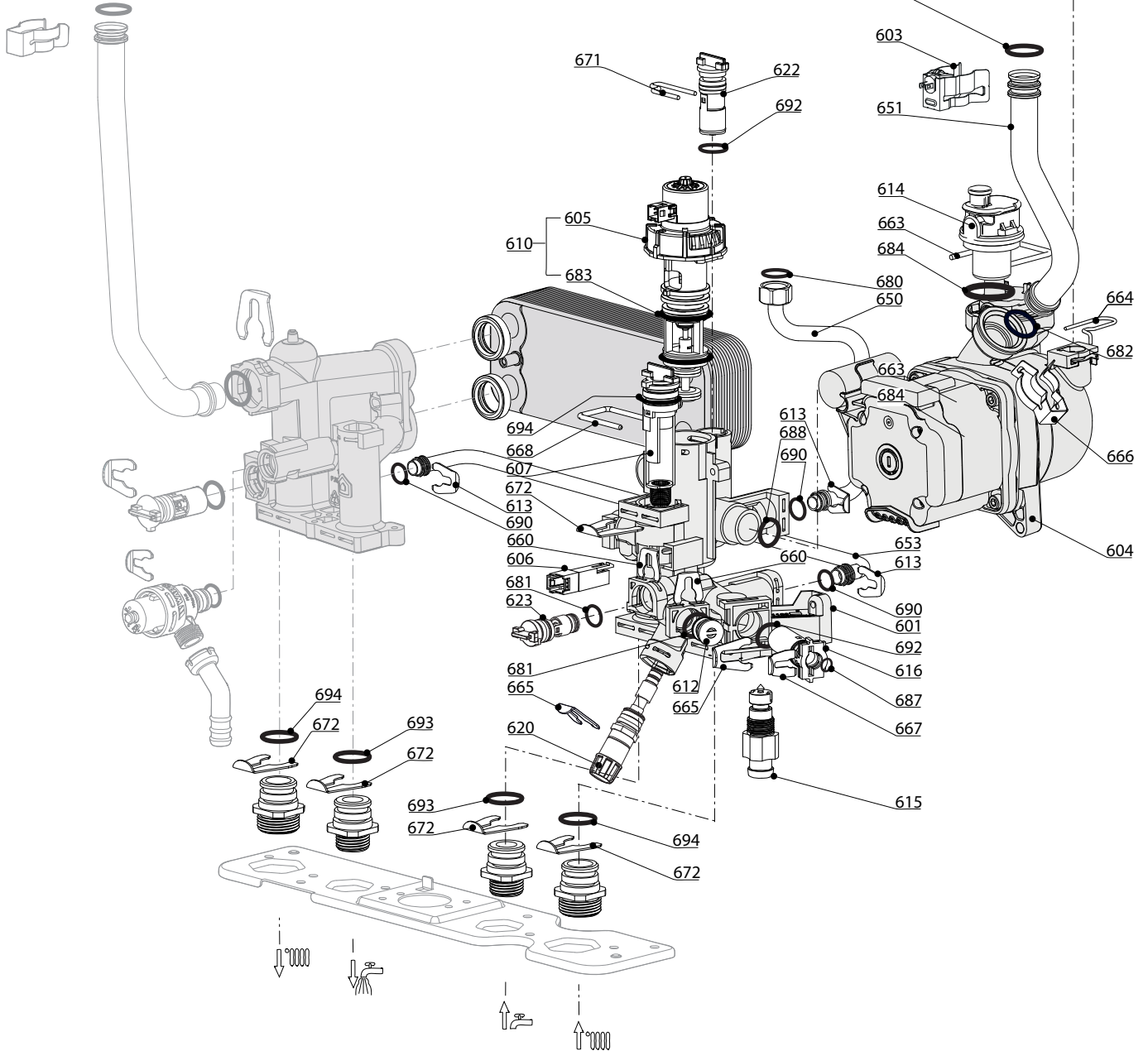
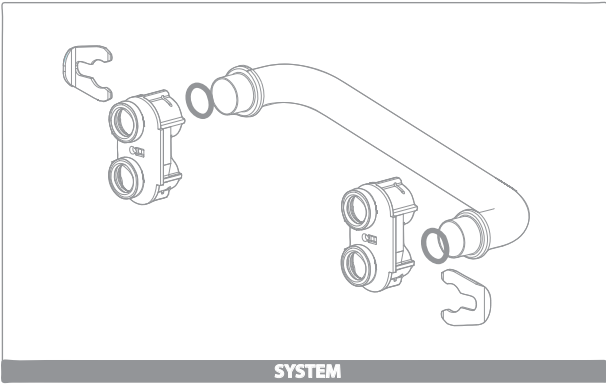
Col	Reference	Model type	Begin	End
-----	-----------	------------	-------	-----



☉⇒	Description	Manf. Pt N	Type																			From	to
				1	2	3	4	5	6	7	8	9	10	11	12	13	14	15	16	17	18		
0100 BURNER ASSEMBLY																							
0101	ЭЛЕКТРОД РОЗЖИГА	65116556		•	•	•	•	•	•	•	•	•	•	•	•	•	•	•	•				
0110	ТЕПЛОИЗОЛЯЦИЯ (ПЕРЕДНЯЯ)	65116512		•	•	•	•	•	•	•	•	•	•	•	•	•	•	•	•				
0111	ТЕПЛООБМЕННИК 24KW	65116695-01		•			•			•	•	•											
	ТЕПЛООБМЕННИК 30KW	65116696-01			•			•															
	ТЕПЛООБМЕННИК 35KW	65116697-01				•			•								•						
0114	ГОРЕЛКА 24KW	65116514		•			•			•	•	•											
	ГОРЕЛКА 30KW	65116561			•			•									•						
	ГОРЕЛКА 35KW	65116573				•			•									•					
0116	КРЫШКА КАМЕРЫ СГОРАНИЯ	65116515		•	•	•	•	•	•	•	•	•	•	•	•	•	•	•					
0117	КОНДЕНСАТООТВОДЧИК	65117391		•	•	•	•	•	•	•	•	•	•	•	•	•	•	•					
0120	ТЕПЛОИЗОЛЯЦИЯ (ЗАДНЯЯ)	65116047		•	•	•	•	•	•	•	•	•	•	•	•	•	•	•					
0122	КЛИПСА	65116517		•	•	•	•	•	•	•	•	•	•	•	•	•	•	•					
0123	ВОЗДУХООТВОДЧИК	65116518		•	•	•	•	•	•	•	•	•	•	•	•	•	•	•					
0124	ДАТЧИК ТЕМПЕРАТУРЫ + КЛИПСА	990686-01		•	•	•	•	•	•	•	•	•	•	•	•	•	•	•					
0150	ТРУБКА КОНДЕНСАТООТВОДЧИКА D:19 L:500	60000976		•	•	•	•	•	•	•	•	•	•	•	•	•	•	•					
0151	ТРУБКА ГИБКАЯ	65116519		•	•	•	•	•	•	•	•	•	•	•	•	•	•	•					
0152	У-СОЕДИНЕНИЕ + ТРУБКИ	65117078-01		•	•	•	•	•	•	•	•	•	•	•	•	•	•	•					
0171	ПРОКЛАДКА ГОРЕЛКИ	65116521		•	•	•	•	•	•	•	•	•	•	•	•	•	•	•					
0172	ПРОКЛАДКА ЭЛЕКТРОДА РОЗЖИГА	65116263		•	•	•	•	•	•	•	•	•	•	•	•	•	•	•					
0173	ПРОКЛАДКА КРЫШКИ КАМЕРЫ СГОРАНИЯ	60000623		•	•	•	•	•	•	•	•	•	•	•	•	•	•	•					
0178	О-КОЛЬЦО 17.86X2.62	61308091		•	•	•	•	•	•	•	•	•	•	•	•	•	•	•					
0179	О-КОЛЬЦО 18X2.8	65116846		•	•	•	•	•	•	•	•	•	•	•	•	•	•	•					
0200 GAS SECTION																							
0201	ГАЗОВЫЙ КЛАПАН	65116557		•	•	•	•	•	•	•	•	•	•	•	•	•	•	•					
0202	ВЕНТИЛЯТОР	65116558		•	•	•	•	•	•	•	•	•	•	•	•	•	•	•					
0208	ДИАФРАГМА ГАЗОВАЯ D: 6.0 mm	65116562			•			•									•	02/19					
	ДИАФРАГМА ГАЗОВАЯ D: 5.6 mm	65116525		•				•									•	02/19					
	ДИАФРАГМА ГАЗОВАЯ D: 6.3 mm	65116575				•			•								•	02/19					
	ДИАФРАГМА ГАЗОВАЯ D: 3.3 mm	65116893								•							•	02/19					
0211	ТРУБКА ВЕНТУРИ	65116524		•	•	•	•	•	•	•	•	•	•	•	•	•	•	02/19					
	ТРУБКА ВЕНТУРИ 25KW D:5.8mm (60)	65118163		•			•				•	•					•	03/19					
	ТРУБКА ВЕНТУРИ 30KW D:6.2mm (63)	65118164			•			•									•	03/19					
	ТРУБКА ВЕНТУРИ 35KW D:6.7mm (67)	65118165				•			•								•	03/19					
0213	ШУМОГЛУШИТЕЛЬ 12 KW	65116816-01								•													
	ШУМОГЛУШИТЕЛЬ 24-30 KW	65116526-01		•	•		•	•			•	•	•										
	ШУМОГЛУШИТЕЛЬ 35 KW	65116576-01				•			•								•						
0214	ТРУБКА ПОДАЧИ ГАЗА 24KW	65116527		•			•			•	•	•											
	ТРУБКА ПОДАЧИ ГАЗА 30KW	65116563			•			•									•						
	ТРУБКА ПОДАЧИ ГАЗА 35KW	65116577				•			•								•						
0217	СН СОЕДИНЕНИЕ (3/4")	65114929		•	•	•	•	•	•	•	•	•	•	•	•	•	•						
0218	DWN СОЕДИНЕНИЕ (1/2")	65114930		•	•	•	•	•	•	•	•	•	•	•	•	•	•						
0223	ВИНТ ДЛЯ СЛИВА	65116528		•	•	•	•	•	•	•	•	•	•	•	•	•	•						
0261	КЛИПСА	65116529		•	•	•	•	•	•	•	•	•	•	•	•	•	•						
0271	ПРОКЛАДКА ВЕНТИЛЯТОРА	65116530		•	•	•	•	•	•	•	•	•	•	•	•	•	•						
0282	ПЛОСКАЯ ПРОКЛАДКА D:24-18.2-1.5	60022835-01		•	•	•	•	•	•	•	•	•	•	•	•	•	•						
0283	О-КОЛЬЦО 17.86X2.62	60002766		•	•	•	•	•	•	•	•	•	•	•	•	•	•						
0286	О-КОЛЬЦО 165 NBR 70 Sh 61.91x3,53	60001878		•	•	•	•	•	•	•	•	•	•	•	•	•	•						
0300 FAN ASSEMBLY																							
0310	ВЕРХНЯЯ КРЫШКА КОРПУСА	65116531		•			•				•	•											
	ВЕРХНЯЯ КРЫШКА КОРПУСА	65116564			•	•		•	•								•						
0312	ЗАГЛУШКА ШТУЦ-ОВ АНАЛИЗА ДЫМ. ГАЗОВ	65104295		•	•	•	•	•	•	•	•	•	•	•	•	•	•						
0315	КОНДЕНСАТОУЛОВИТЕЛЬ	65116536		•	•	•	•	•	•	•	•	•	•	•	•	•	•						
0370	УПЛОТНИТЕЛЬНОЕ КОЛЬЦО 80MM	60002815-01		•	•	•	•	•	•	•	•	•	•	•	•	•	•						
0371	ПРОКЛАДКА	60000316		•	•	•	•	•	•	•	•	•	•	•	•	•	•						
0400 SEALED CASE																							
0401	РАСШИРИТЕЛЬНЫЙ БАК 8Л	65104261		•	•	•	•	•	•	•	•	•	•	•	•	•	•						
0415	ПАНЕЛЬ КОРПУСА (ЛЕВАЯ + ПРАВАЯ)	65117304						•				•	•										
	ПАНЕЛЬ КОРПУСА (ЛЕВАЯ + ПРАВАЯ)	65117305		•																			
	ПАНЕЛЬ КОРПУСА (ЛЕВАЯ + ПРАВАЯ)	65117306						•	•								•						
	ПАНЕЛЬ КОРПУСА (ЛЕВАЯ + ПРАВАЯ)	65117307			•	•											•						
0417	ПАНЕЛЬ КОРПУСА (ПЕРЕДНЯЯ)	65116533		•	•	•																	
	ПАНЕЛЬ КОРПУСА (ПЕРЕДНЯЯ)	65116568				•	•	•	•	•	•	•	•	•	•	•	•						
0420	КРОНШТЕЙН РАСШИРИТЕЛЬНОГО БАКА	65116534		•	•	•	•	•	•	•	•	•	•	•	•	•	•						
0423	НИЖНЯЯ КРЫШКА 18-24 KW	65116535		•			•				•	•						10/19					
	НИЖНЯЯ КРЫШКА 18-24 KW	65119835		•			•				•	•						11/19					
	НИЖНЯЯ КРЫШКА 30-35KW	65116566			•	•		•	•								•	10/19					
	НИЖНЯЯ КРЫШКА 30-35KW	65119836			•	•		•	•								•	11/19					

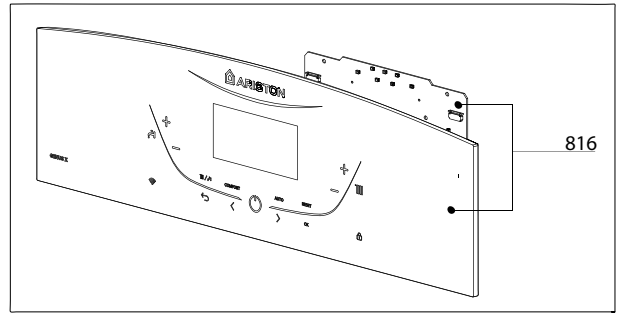
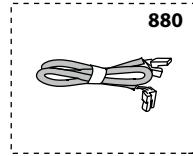
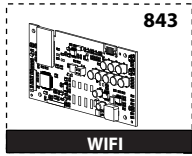
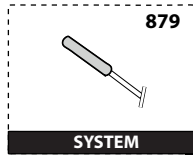
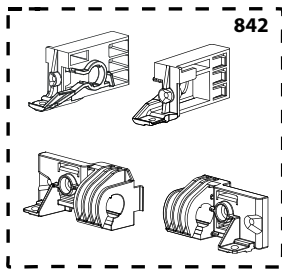
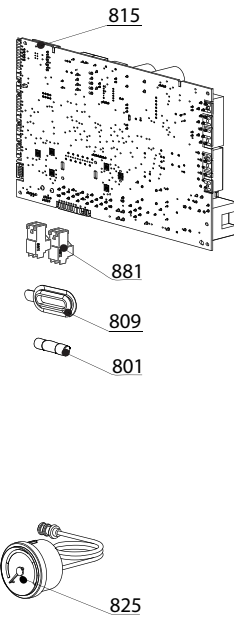
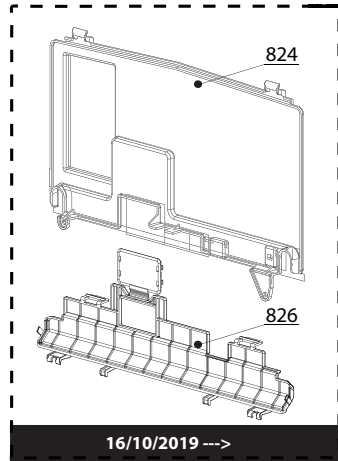
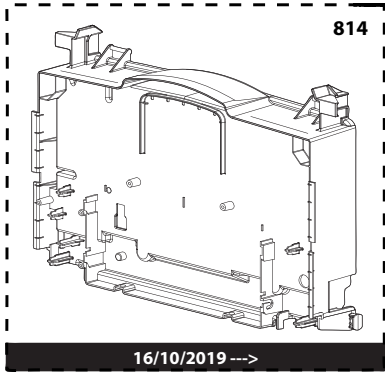
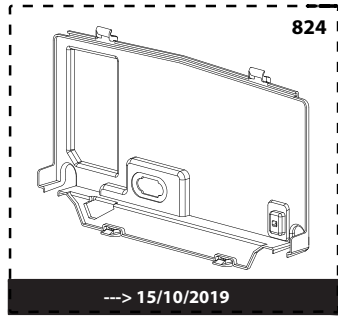
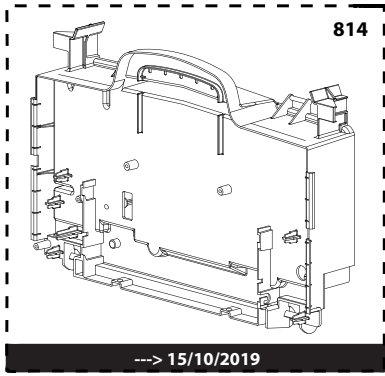


☉⇒	Description	Manf. Pt. N	Type	ALTEA ONE 24 ALTEA ONE 30 ALTEA ONE 35 GENUS ONE 35 GENUS ONE (NET) 24 GENUS ONE (NET) 30 GENUS ONE (NET) 35 GENUS ONE S1/S1.12 GENUS ONE S1/S1.18 GENUS ONE S1/S1.24 GENUS ONE S1/S1.30																		From	to
				1	2	3	4	5	6	7	8	9	10	11	12	13	14	15	16	17	18		
0500	FLOW GROUP																						
0501	ГРУППА ПОДАЧИ	65115933		●	●	●	●	●	●												06/18		
	ГРУППА ПОДАЧИ	65115933								●	●	●	●	●									
	ГРУППА ПОДАЧИ	65117952		●	●	●	●	●	●											07/18			
0503	ПРЕДОХРАНИТЕЛЬНЫЙ КЛАПАН (3 БАРА)	61312668		●	●	●	●	●	●	●	●	●	●	●	●								
0507	ТЕПЛООБМЕННИК ГВС (16 ПЛАСТИН)	65116537		●	●	●	●	●	●														
0514	БАЙПАС	65114917		●	●	●	●	●	●														
0519	ПЕРЕХОДНИК 'SYSTEM +' OPEN	60001365								●	●	●	●	●	●								
0521	ОСНОВАНИЕ ГИДРАВЛИЧЕСКОЙ ГРУППЫ	65116538		●	●	●	●	●	●	●	●	●	●	●	●	●					05/19		
	ОСНОВАНИЕ ГИДРАВЛИЧЕСКОЙ ГРУППЫ	65119440		●	●	●	●	●	●	●	●	●	●	●	●	●				06/19			
0550	ПАТРУБОК ПРЕДОХРАНИТЕЛЬНОГО КЛАПАНА	60001955		●	●	●	●	●	●	●	●	●	●	●	●								
0551	ТРУБКА ПОДАЧИ ТЕПЛОНОСИТЕЛЯ 24KW	65116539		●				●				●	●	●	●								
	ТРУБКА ПОДАЧИ ТЕПЛОНОСИТЕЛЯ	65116569			●			●							●								
	ТРУБКА ПОДАЧИ ТЕПЛОНОСИТЕЛЯ	65116578				●			●									●					
0557	ТРУБКА (D.H.W.RETURN)	65115935								●	●	●	●	●	●								
0560	КЛИПСА D:10	65114933		●	●	●	●	●	●	●	●	●	●	●	●	●							
0562	КЛИПСА D:18	65104259		●	●	●	●	●	●	●	●	●	●	●	●	●							
0563	КЛИПСА D:12	65114932		●	●	●	●	●	●	●	●	●	●	●	●	●							
0565	КЛИПСА	60000309		●	●	●	●	●	●	●	●	●	●	●	●	●							
0581	O-КОЛЬЦО 17.96X2.62	65104337		●	●	●	●	●	●	●	●	●	●	●	●	●							
0582	O-КОЛЬЦО 17.86X2.62	61308091		●	●	●	●	●	●	●	●	●	●	●	●	●							
0585	O-КОЛЬЦО 17.04X3.53	65104262		●	●	●	●	●	●	●	●	●	●	●	●	●							
0588	ПРОКЛАДКА ТЕПЛООБМЕННИКА	65114928		●	●	●	●	●	●	●	●	●	●	●	●	●							
0590	O-КОЛЬЦО 11.91X2.62	65114940		●	●	●	●	●	●	●	●	●	●	●	●	●							

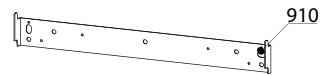
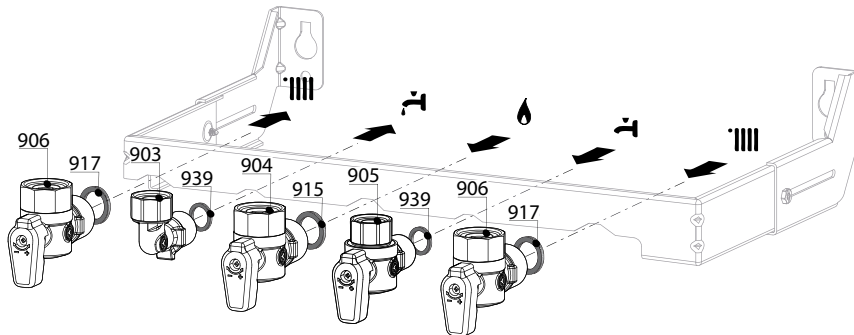


Description	Manf. Pt. N	Type	<div style="display: flex; justify-content: space-between; font-size: 8px;"> ALTEA ONE 24 ALTEA ONE 30 ALTEA ONE 35 GENUS ONE GENUS ONE (NET) 24 GENUS ONE (NET) 30 GENUS ONE (NET) 35 GENUS ONE S1/S1.12 GENUS ONE S1/S1.18 GENUS ONE S1/S1.24 GENUS ONE S1/S1.30 </div>																		<div style="display: flex; align-items: center; gap: 5px;"> 31 From to </div>	
			1	2	3	4	5	6	7	8	9	10	11	12	13	14	15	16	17	18	From	to
0600 RETURN GROUP																						
0601 ГРУППА ВОЗВРАТА	65116540		●	●	●	●	●	●												06/18		
ГРУППА ВОЗВРАТА	65119770-01		●	●	●	●	●	●												07/18		
ГРУППА ВОЗВРАТА	65119772-01								●	●	●	●	●									
0602 ДАТЧИК ДАВЛЕНИЯ	65115793		●	●	●	●	●	●	●	●	●	●	●	●								
0603 ДАТЧИК ТЕМПЕРАТУРЫ + КЛИПСА	990686-01		●	●	●	●	●	●	●	●	●	●	●	●								
0604 НАСОС 5М РWM ТАСО	65116908-01	TACO	●	●	●	●	●	●	●	●	●	●	●	●								
0605 МОТОР 3-Х ХОДОВОГО КЛАПАНА	65114936		●	●	●	●	●	●	●	●	●	●	●	●								
0606 ДАТЧИК ПРОТОКА (ГЕРКОН)	65114921-01		●	●	●	●	●	●														
0607 ДАТЧИК ПРОТОКА (ПОПЛАВОК)	65114919		●	●	●	●	●	●	●	●	●	●	●	●								
0610 3-Х ХОДОВОЙ КЛАПАН + МОТОР (KIT)	65114924		●	●	●	●	●	●	●	●	●	●	●	●								
0612 ЗАГЛУШКА	65114920		●	●	●	●	●	●	●	●	●	●	●	●								
0613 КЛИПСА D:10	65104260		●	●	●	●	●	●	●	●	●	●	●	●								
0614 АВТОМАТ. ВОЗДУХООТВОДЧИК PANASONIC	65116392	PANA.	●	●	●	●	●	●	●	●	●	●	●	●								
АВТОМАТ. ВОЗДУХООТВОДЧИК ТАСО ENER+	65112086	TACO	●	●	●	●	●	●	●	●	●	●	●	●								
0615 КРАН ДЛЯ СЛИВА	65114922		●	●	●	●	●	●	●	●	●	●	●	●								
0616 ВОДЯНОЙ ФИЛЬТР	65114923		●	●	●	●	●	●	●	●	●	●	●	●								
0620 КРАН ПОДПИТКИ	65116541		●	●	●	●	●	●	●	●	●	●	●	●								
0622 БАЙПАС	65114917		●	●	●	●	●	●	●	●	●	●	●	●								
0623 ОБРАТНЫЙ КЛАПАН	65114918		●	●	●	●	●	●	●	●	●	●	●	●								
0650 ТРУБКА РАСШИРИТЕЛЬНОГО БАКА	65116542		●	●	●	●	●	●	●	●	●	●	●	●								
0651 ТРУБКА ВОЗВРАТА ТЕПЛОНОСИТЕЛЯ	65116543		●	●	●	●	●	●	●	●	●	●	●	●								
0653 ПАТРУБОК БАЙПАСА	65116210		●	●	●	●	●	●												06/18		
ПАТРУБОК БАЙПАСА	65116210								●	●	●	●	●	●								
0660 КЛИПСА D:10	65114933		●	●	●	●	●	●	●	●	●	●	●	●								
0663 U-КЛИПСА	65104704		●	●	●	●	●	●	●	●	●	●	●	●								
0664 КЛИПСА	65104322		●	●	●	●	●	●	●	●	●	●	●	●								
0665 КЛИПСА D:12	65114932		●	●	●	●	●	●	●	●	●	●	●	●								
0666 КЛИПСА	60000309		●	●	●	●	●	●	●	●	●	●	●	●								
0667 КЛИПСА D:6	65100680		●	●	●	●	●	●	●	●	●	●	●	●								
0668 КЛИПСА	65114927		●	●	●	●	●	●	●	●	●	●	●	●								
0671 КЛИПСА	65114926		●	●	●	●	●	●	●	●	●	●	●	●								
0672 КЛИПСА	65114931		●	●	●	●	●	●	●	●	●	●	●	●								
0680 ПРОКЛАДКА 3/8"	573521		●	●	●	●	●	●	●	●	●	●	●	●								
0681 O-КОЛЬЦО 9.9X2.62	65114937		●	●	●	●	●	●	●	●	●	●	●	●								
0682 O-КОЛЬЦО 17.04X3.53	65104262		●	●	●	●	●	●	●	●	●	●	●	●								
0683 O-КОЛЬЦО 23.47X2.62	65114939		●	●	●	●	●	●	●	●	●	●	●	●								
0684 O-КОЛЬЦО 3X35 EPDM 75 SH	65104705		●	●	●	●	●	●	●	●	●	●	●	●								
0687 O-КОЛЬЦО 5.7X1.9	61009834-10		●	●	●	●	●	●	●	●	●	●	●	●								
0688 O-КОЛЬЦО 21.89X2.62	65104320		●	●	●	●	●	●	●	●	●	●	●	●								
0690 O-КОЛЬЦО 8.9X2.7	61009834-14		●	●	●	●	●	●	●	●	●	●	●	●								
0691 O-КОЛЬЦО 17.86X2.62	61308091		●	●	●	●	●	●	●	●	●	●	●	●								
0692 O-КОЛЬЦО 11.91X2.62	65114940		●	●	●	●	●	●	●	●	●	●	●	●								
0693 O-КОЛЬЦО 15.88X2.62	65114941		●	●	●	●	●	●	●	●	●	●	●	●								
0694 O-КОЛЬЦО 17.13X2.62	65114938		●	●	●	●	●	●	●	●	●	●	●	●								

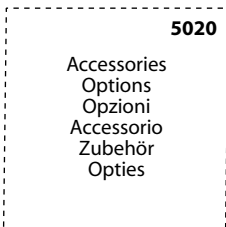
800



900



5000



LIST OF THE ABBREVIATIONS

HW	: Hot water.
CW	: Cold water.
C	: Ceramic resistance (normal heating).
Ca	: Ceramic resistance (accelerated heating)
TP	: Immersion heater.
1F	: With fittings.
2F	: Without fittings.
3F	: With fittings and another outlet connection.
AMI	: With mixing valve.
SMI	: Without mixing valve.
PUISS	: Power of th appliance.
PN	: Appliance with normal pression.
LP	: Appliance with low pression.
PV	: Appliance with variable power.
PF	: Appliance with fixed power.

IDENTIFICATION PLATE

SERIAL NUMBER

10 Characters :	04 05 125 011		
		Sequential number	
		Manufacturing day	
		Year of manufacture	
11 Characters :	1 95 065004 - 31		
Month of manufacture :		Technical number of the appliance	
from 1 to 9 → Jan. to Sep.,		Sequential number	
O → Oct., N → Nov.,		Year of manufacture	
D → Dec.			
19 Characters :	08 05 0013199 900640031		
Year of manufacture		Product reference	
Month of manufacture		Sequential number	
20 Characters :	3675007 XX 2 07 070 00315		
Product reference		Sequential number	
Millenium of manufacture		Manufacturing day	
		Year of manufacture	
21 Characters :	3675007 XX 07 070 0000315		
Product reference		Sequential number	
Year of manufacture		Manufacturing day	