

SPARE PARTS EXPLODED VIEW  
STORAGE ELECTRIC WATER HEATERS

Model

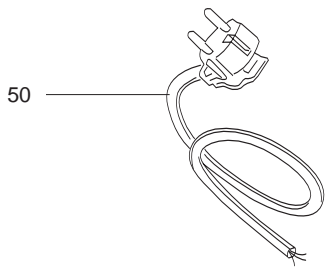
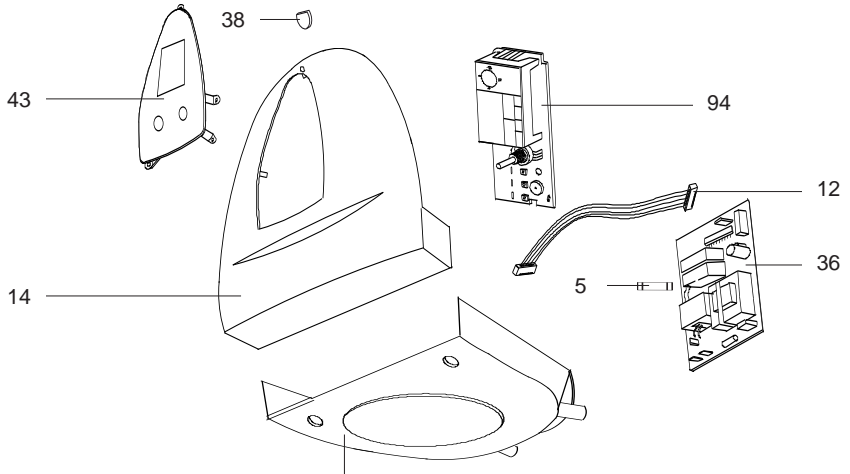
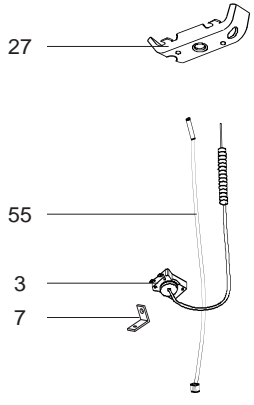
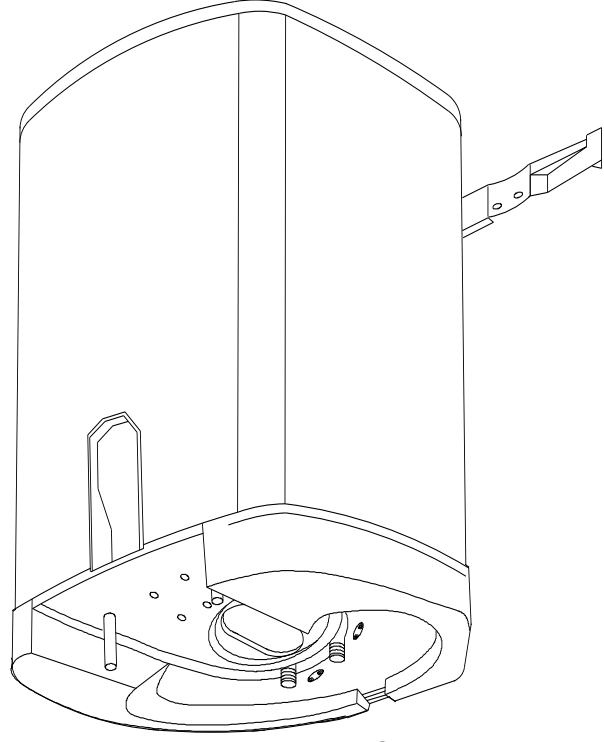
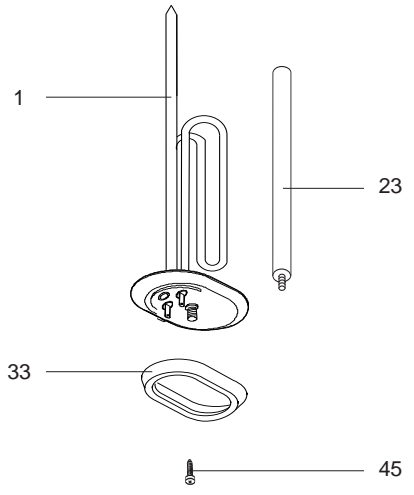
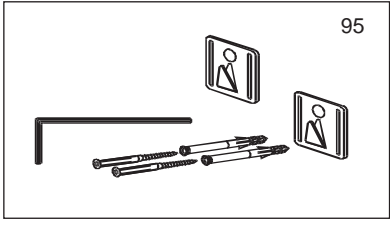
**TI-SHAPE PLUS EE**

R8215930-04EN - Edition 04 - 09/11/2011

---

360 5020		TI-SHAPE PLUS 50 EE	...	...
360 5021		TI-SHAPE PLUS 80 EE	...	...
360 5022		TI-SHAPE PLUS 100 EE	...	...
Reference	Ind.	Model type	Begin	End

---



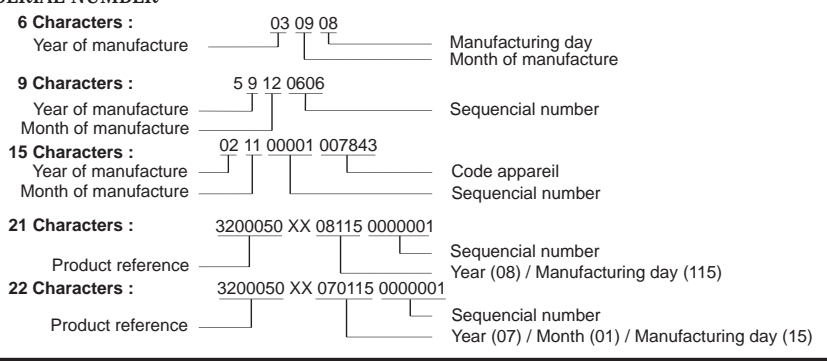
Key N	Description	Manf. Pt. N	Type				Manf. date	
							from	to
				50	80	100		
0001	НАГРЕВАТЕЛЬНЫЙ ЭЛЕМЕНТ 2000W 220-240V	65150052		•	•	•		
0003	ТЕРМОСТАТ ПЕРЕГРЕВА	976767		•	•	•		
0005	ПРЕДОХРАНИТЕЛЬ 250V 2A	60054442		•	•	•		
0007	КРОНШТЕЙН ТЕРМОСТАТА	977129		•	•	•		
0012	КАБЕЛЬ ПЛАТЫ УПРАВЛЕНИЯ	65150434		•	•	•		
0014	КРЫШКА ПЛАСТИКОВАЯ ПЕРЕДНЯЯ	977077		•	•	•		
0022	ПРЕДОХРАНИТЕЛЬНЫЙ КЛАПАН (1/2" 7 БАР)	65109003		•	•	•		
0023	МАГНИЕВЫЙ АНОД D:25,5 L:180 M5-M8	977127-01		•	•	•		
0027	СКОБА ФЛАНЦА	993011		•	•	•		
0033	ПРОКЛАДКА ФЛАНЦА	570177		•	•	•	01/08	
0036	ОСНОВНАЯ ПЛАТА	65150442		•	•	•		
0038	ЗАГЛУШКА	977079		•	•	•		
0040	КРЫШКА ПЛАСТИКОВАЯ	65150053		•	•	•		
0043	ПАНЕЛЬ УПРАВЛЕНИЯ	65150439		•	•	•		
0044	ЗАЖИМ ДЛЯ КАБЕЛЯ	573266		•	•	•		
0045	ВИНТ M6X12	993000		•	•	•		
0050	КАБЕЛЬ ПИТАНИЯ	993199		•	•	•		
0055	ДАТЧИК ТЕМПЕРАТУРЫ	976768		•	•	•		
0094	ПЛАТА ДИСПЛЕЯ	65150443		•	•	•		09/10
	ПЛАТА ДИСПЛЕЯ	65151654		•	•	•	10/10	
0095	ПРИНАДЛЕЖНОСТИ ДЛЯ МОНТАЖА	976160		•	•	•		

## LIST OF THE ABBREVIATIONS

HW .....	: Hot water.
CW .....	: Cold water.
C .....	: Ceramic resistance (normal heating).
Ca .....	: Ceramic resistance (accelerated heating)
TP .....	: Immersion heater.
1F .....	: With fittings.
2F .....	: Without fittings.
3F .....	: With fittings and another outlet connection.
AMI .....	: With mixing valve.
SMI .....	: Without mixing valve.
PUISS .....	: Power of th appliance.
PN .....	: Appliance with normal pression.
LP .....	: Appliance with low pression.
PV .....	: Appliance with variable power.
PF .....	: Appliance with fixed power..

## IDENTIFICATION PLATE

### SERIAL NUMBER



The indications mentionned on the prices, commercial or technical literature and the scheme are written for your guidance and are available at a given time. The CONSTRUCTOR retains the power to modify the presentation, the form, the size, the conception or the material of the products.