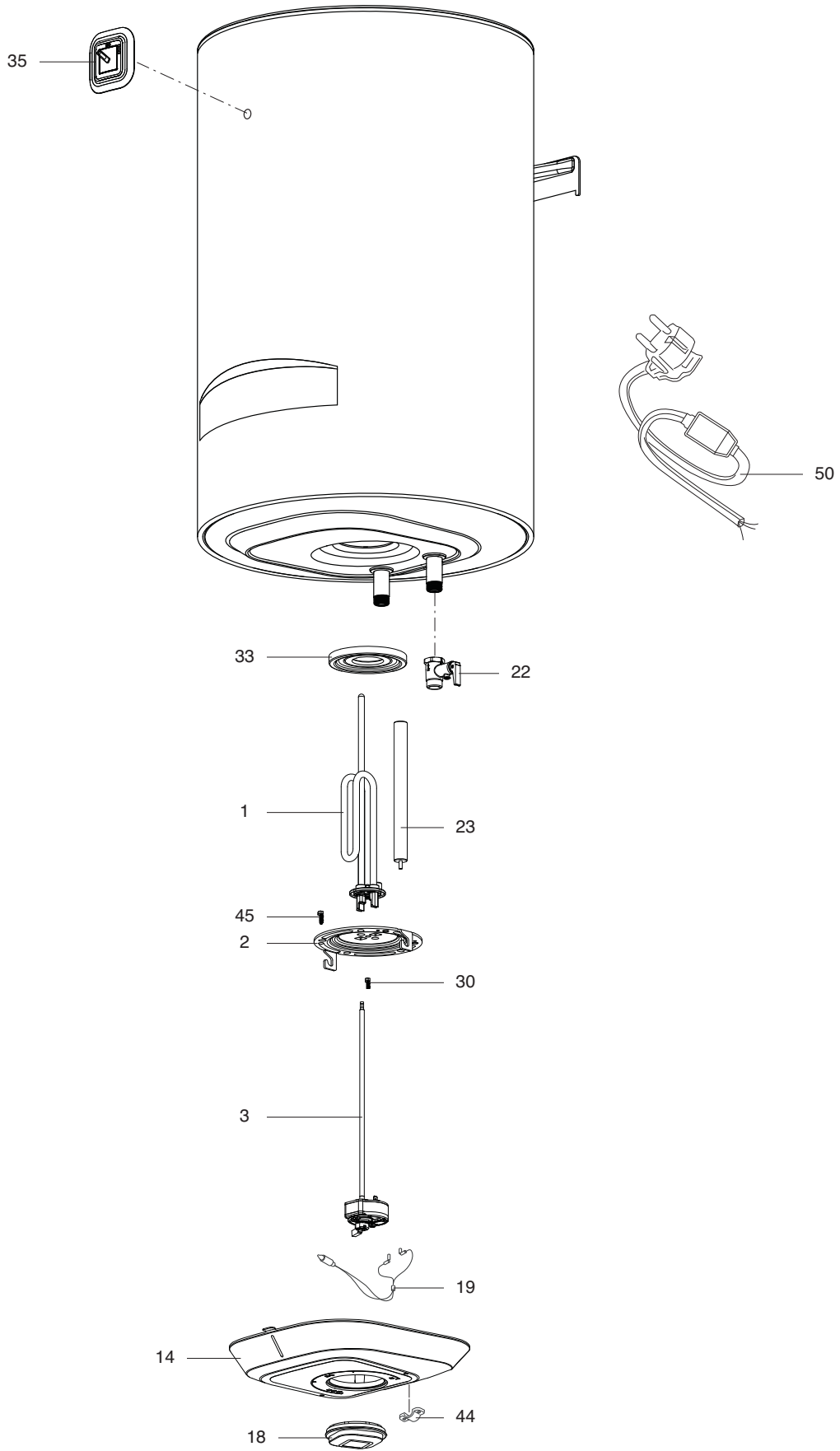


ВЗРЫВНОЙ ЧЕРТЕЖ
НАКОПИТ. ЭЛ. ВОДОНАГРЕВАТЕЛИ
Модель
BLU1 R ABS PL

R8218495-01 - 10/12/2019

1	3700661	BLU1 R ABS 30 V 1,5K PL SLIM	12-2019	-
2	3700662	BLU1 R ABS 50 V 1,8K PL	12-2019	-
3	3700663	BLU1 R ABS 80 V 1,8K PL	12-2019	-
4	3700664	BLU1 R ABS 100 V 1,8K PL	12-2019	-
№п/п	Код продукта	Модель	Начало	Конец



№	Наименование	Код	Прим.	BLU1 R ABS 30 SLIM BLU1 R ABS 80 BLU1 R ABS 80 BLU1 R ABS 100																		C	По
				1	2	3	4	5	6	7	8	9	10	11	12	13	14	15	16	17	18		
0001	НАГРЕВАТЕЛЬНЫЙ ЭЛЕМЕНТ 1500W	65111790		●																			
	НАГРЕВАТЕЛЬНЫЙ ЭЛЕМЕНТ 1800W	65111868			●	●	●	●															
0002	ФЛАНЕЦ НА 5 БОЛТАХ	65111789		●	●	●	●																
0003	ТЕРМОСТАТ	65117588			●																		
	ТЕРМОСТАТ	65117589				●	●																
	ТЕРМОСТАТ	65117771		●																			
0014	КРЫШКА ПЛАСТИКОВАЯ	65180163			●		●	●															
	КРЫШКА ПЛАСТИКОВАЯ	65180165		●																			
0018	РУЧКА РЕГУЛИРОВКИ	65180164			●	●	●																
	РУЧКА РЕГУЛИРОВКИ	65180166		●																			
0019	ИНДИКАТОРНАЯ ЛАМПА	993025		●	●	●	●																
0022	ПРЕДОХРАНИТЕЛЬНЫЙ КЛАПАН (1/2" 8,5 БАР)	571730		●	●	●	●																
0023	МАГНИЕВЫЙ АНОД D:25,5 L:230 M5-M8	993014-01			●	●	●	●															
	МАГНИЕВЫЙ АНОД D:21,3 L:180 M5	65180015		●																			
0030	ВИНТ M6X12	993000		●	●	●	●																
0033	ПРОКЛАДКА ФЛАНЦА	65111788		●	●	●	●																
0035	ТЕРМОМЕТР	65154421			●	●	●																
	ТЕРМОМЕТР	65180377		●																			
0044	ЗАЖИМ ДЛЯ КАБЕЛЯ	573266		●	●	●	●																
0045	ВИНТ M6X20	65151225-FA		●	●	●	●																
0050	КАБЕЛЬ ПИТАНИЯ С УЗО (10А 1,0м)	65150868		●	●	●	●																

ПЕРЕЧЕНЬ СОКРАЩЕНИЙ

HW	: Горячаявода
CW	: Холодная вода
C	: Керамический нагрев. элемент (стандартный нагрев)
Ca	: Керамический нагрев. элемент (ускоренный нагрев)
TP	: Погружной нагрев. элемент
1F	: С фитингами
2F	: Без фитингов
3F	: С фитингами и другими соединительными элементами
AMI	: С смесительным клапаном
SMI	: Без смесительного клапана
PUISS	: Мощность
PN	: Оборудование стандартного давления
LP	: Оборудование низкого давления
PV	: Оборудование с переменной мощностью
PF	: Оборудование с постоянной мощностью

ИДЕНТИФИКАЦИОННАЯ ТАБЛИЧКА

СЕРИЙНЫЙ НОМЕР

6 СИМВОЛОВ :					
Год производства	03	09	08	День производства	
				Месяц производства	
9 СИМВОЛОВ :					
Год производства	5	9	12	0606	Порядковый номер
Месяц производства					
14 СИМВОЛОВ :					
SI-V-0B0	45	07	0001	Порядковый номер	
				Год производства :	
				Месяц производства :	25 → Январь 43 → Июль 13 → Февраль 29 → Август 32 → Март 40 → Сентябрь 35 → Апрель 38 → Октябрь 39 → Май 51 → Ноябрь → Июнь 12 → Декабрь
				Модель	6 → 2004 7 → 2005 8 → 2006 и т.д.
14 СИМВОЛОВ :					
Месяц производства	11	15	18	XX 000010	Порядковый номер
День производства				Год производства	
15 СИМВОЛОВ :					
Год производства	02	11	00001	007843	Порядковый номер
Месяц производства				Код продукта	
21 СИМВОЛ :					
Код продукта	3200050	XX	08115	0000001	Порядковый номер
				Год (08) / День (115)	
22 СИМВОЛА :					
Код продукта	3200050	XX	070115	0000001	Порядковый номер
				Год (07) / Месяц (01) / День (15)	

Приведенная выше информация носит ознакомительный характер и актуальна на момент создания документа. Производитель оставляет за собой право вносить любые изменения в конструкцию, дизайн, комплектацию и иные характеристики изделия без предварительного уведомления.