



SPARE PARTS EXPLODED VIEW GAS-STANDING CONDENSING BOILER

Model

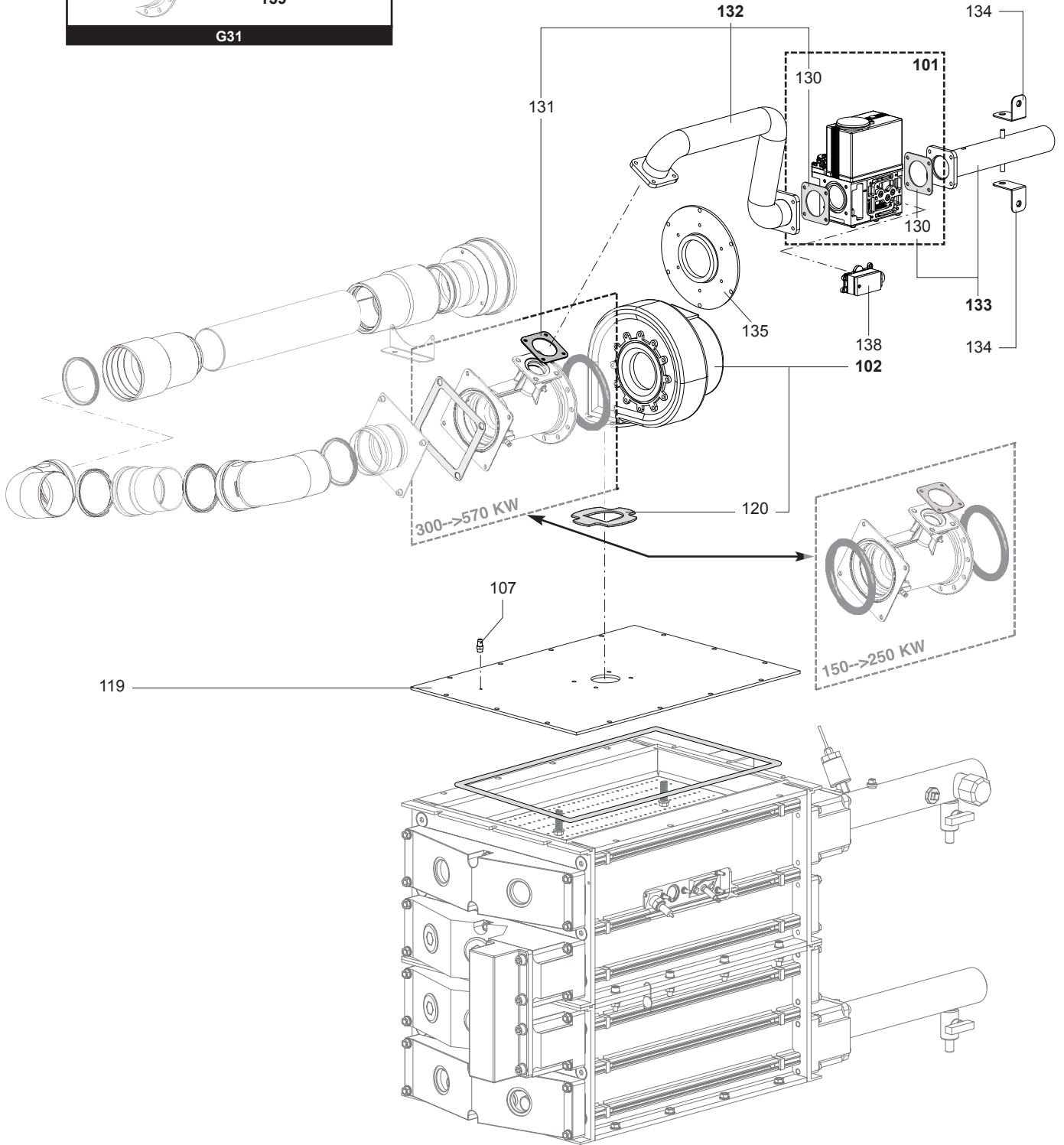
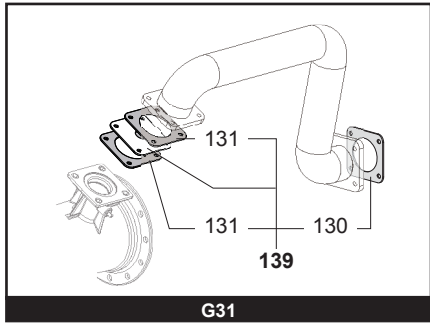
TRIGON XL

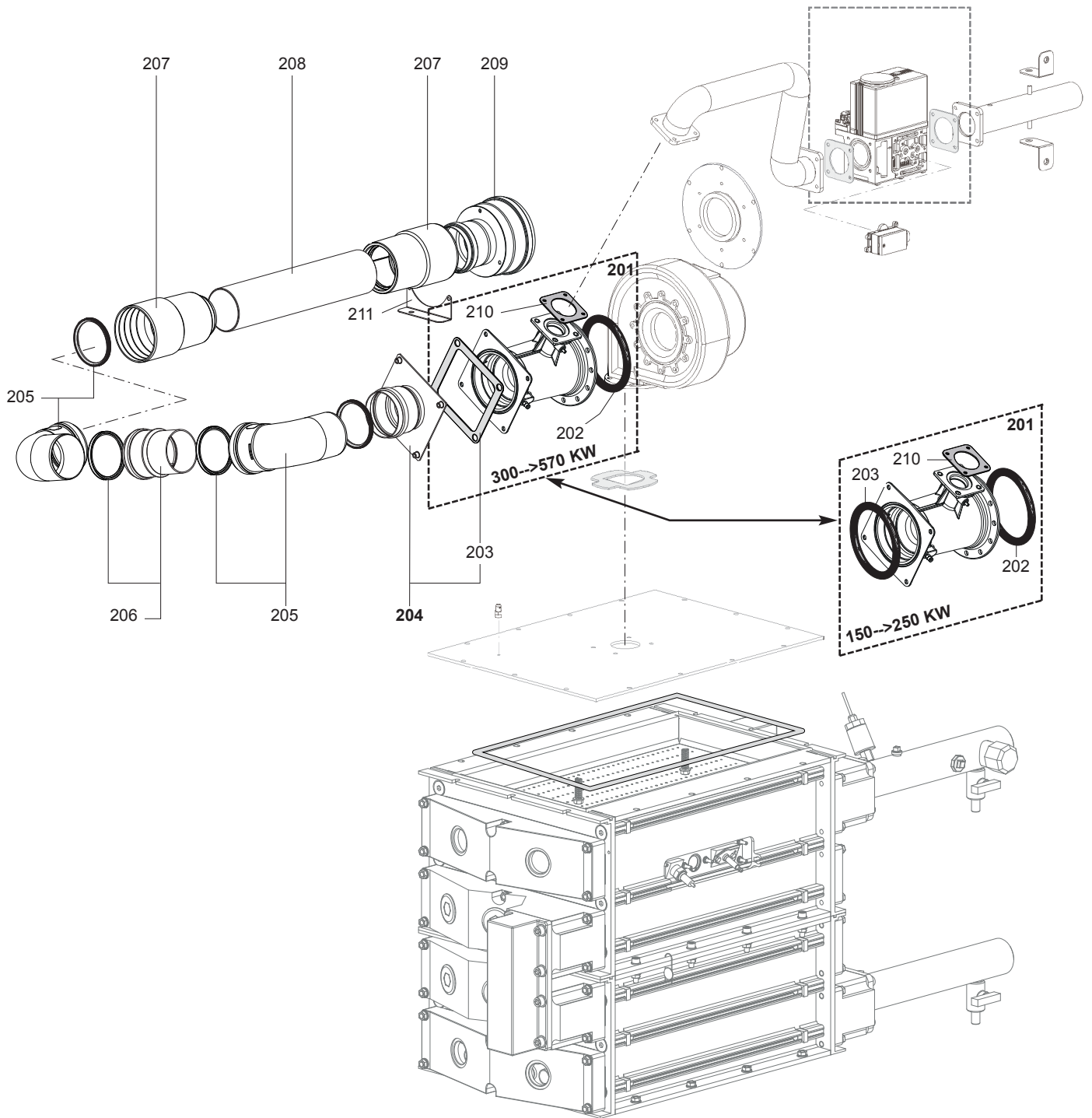
R8217555-01 - 01/03/2017

TRIGON XL

Gas-standing condensing boiler

1	3581644	TRIGON XL 150	02-2017	-
2	3581645	TRIGON XL 200	02-2017	-
3	3581646	TRIGON XL 250	02-2017	-
4	3581647	TRIGON XL 300	02-2017	-
5	3581648	TRIGON XL 400	02-2017	-
6	3581649	TRIGON XL 500	02-2017	-
7	3581650	TRIGON XL 570	02-2017	-
Col	Reference	Model type	Begin	End





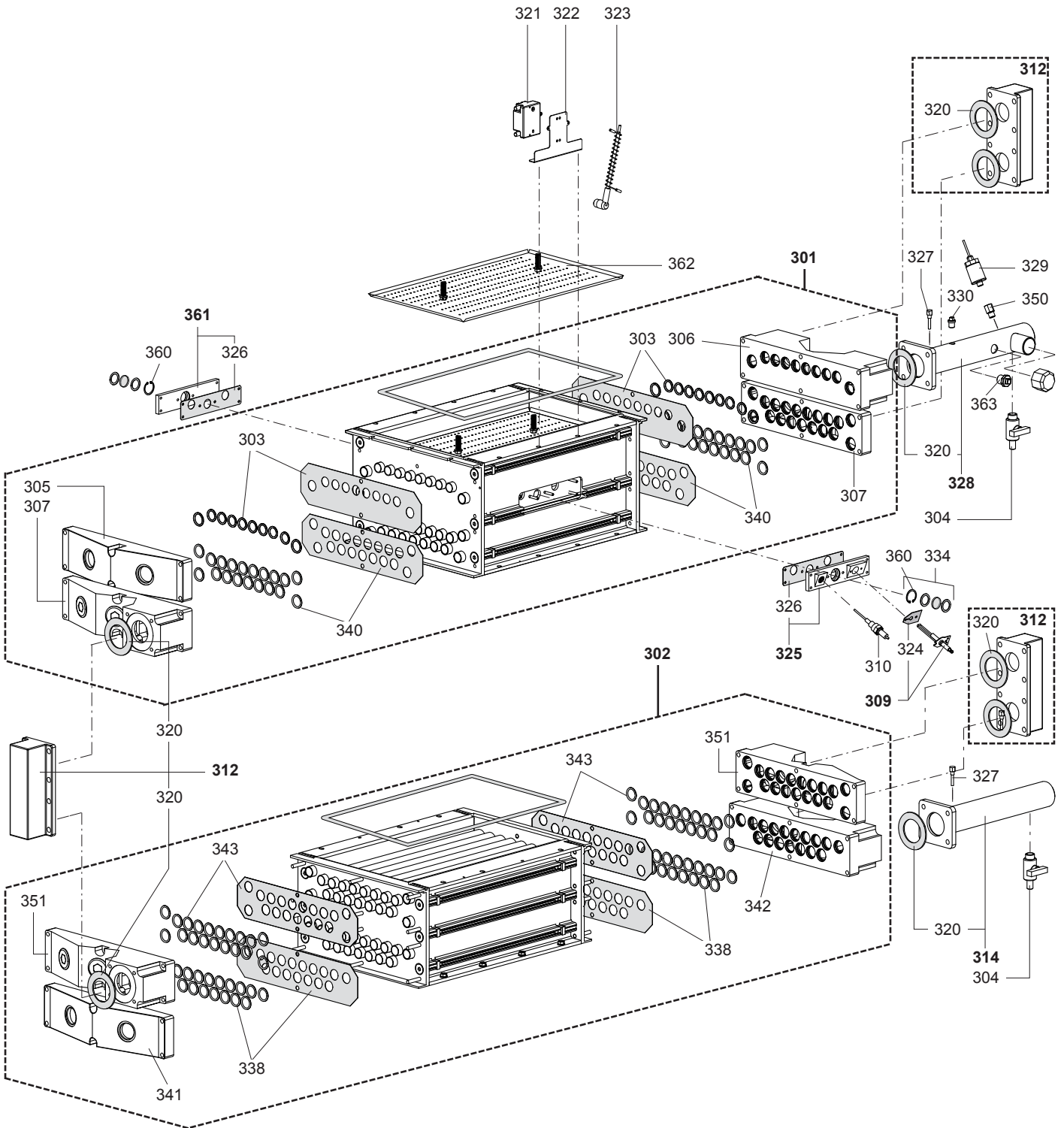
TRIGON XL 150
 TRIGON XL 200
 TRIGON XL 250
 TRIGON XL 300
 TRIGON XL 400
 TRIGON XL 500
 TRIGON XL 570

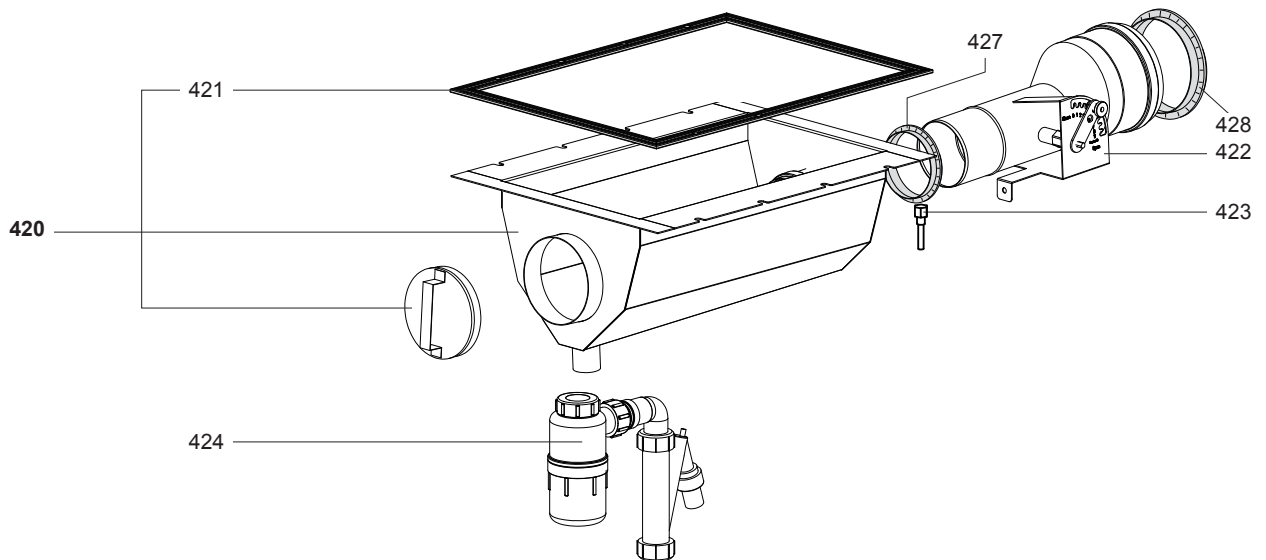
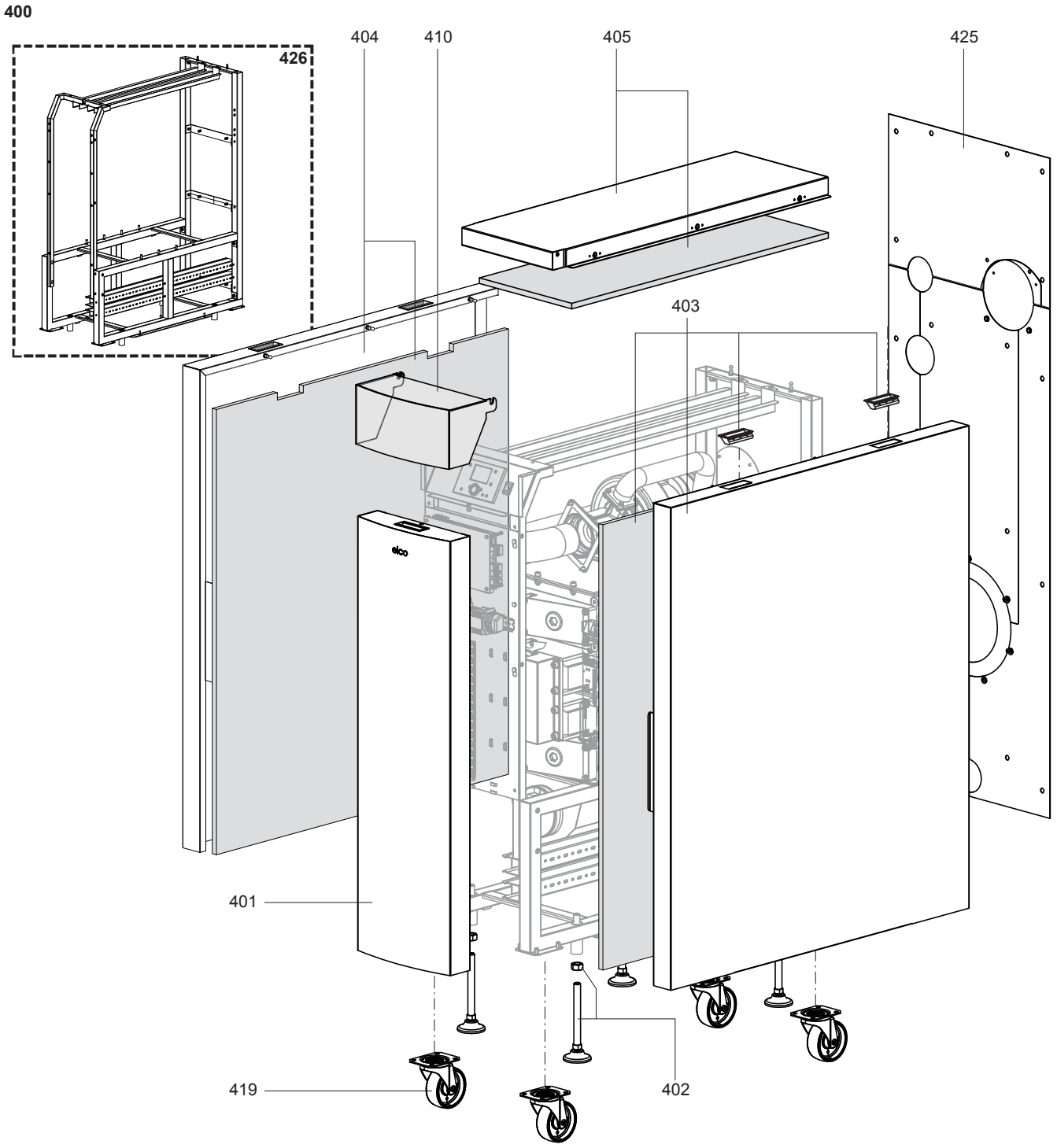
31
 From to

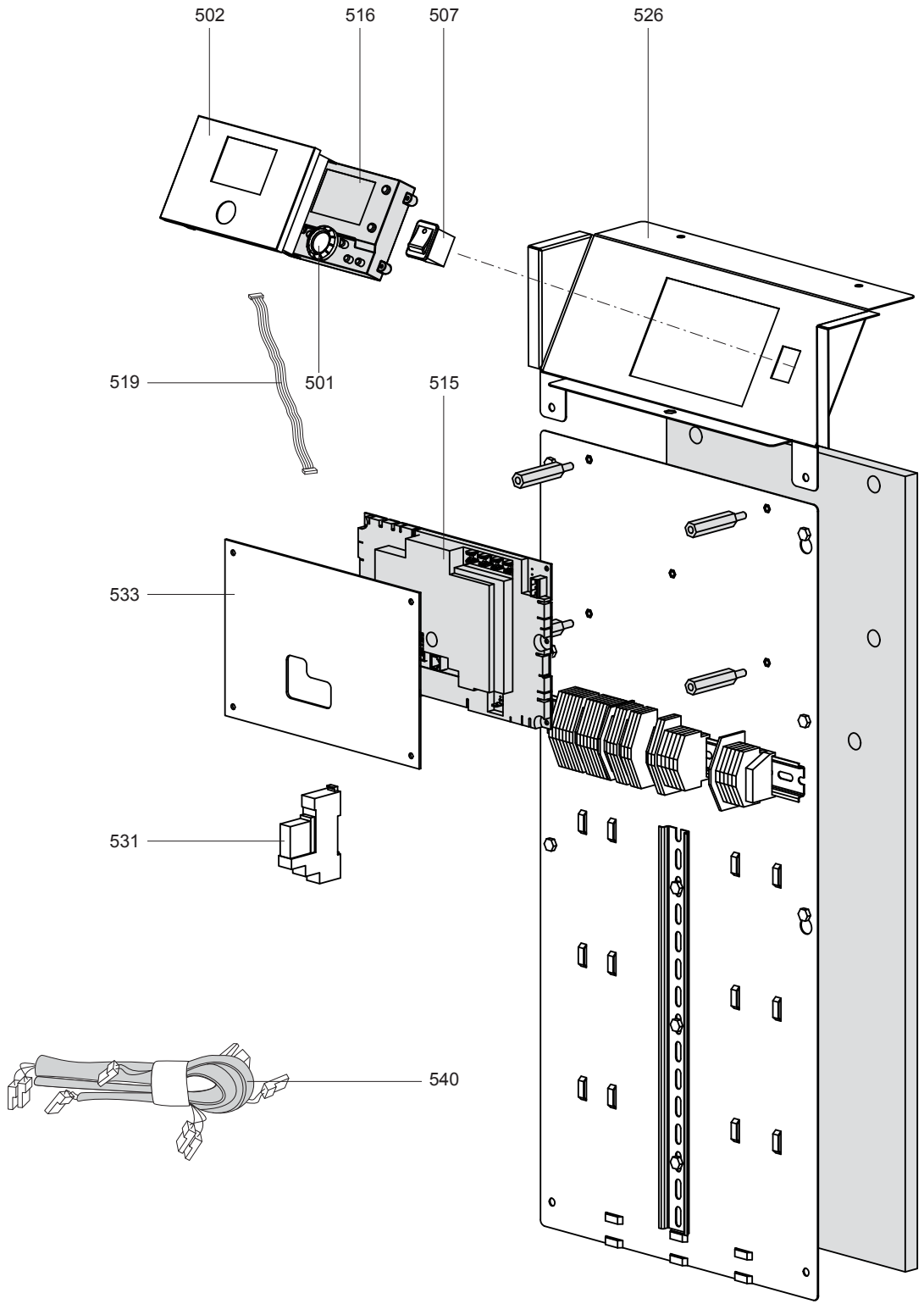
Code	Description	Manf. Pt. N	Type																		
				1	2	3	4	5	6	7	8	9	10	11	12	13	14	15	16	17	18
0200	СИСТЕМА СМЕШИВАНИЯ																				
0201	ВЕНТУРИ В СБОРЕ VMU300A1004	64202979			•																
	ВЕНТУРИ В СБОРЕ VMU335A1000	64202752				•	•														
	ВЕНТУРИ В СБОРЕ VMU500A1009	64202802								•											
	ВЕНТУРИ В СБОРЕ VMU680A1009	64202820										•									
	ВЕНТУРИ В СБОРЕ VMU185A1009	64202683			•																
	ВЕНТУРИ В СБОРЕ VMU400A1010	64202788							•												
0202	О-КОЛЬЦО 110 X 3.5	64201315			•	•	•	•	•												
	О-КОЛЬЦО 180 X 3.5	64202019								•	•										
0203	О-КОЛЬЦО 110 X 3.5	64201315			•	•	•	•	•												
	УПЛОТНЕН. (ВХОД ВОЗДУХА) TR-XL 500-570	64202811										•	•								
0204	ФЛАНЕЦ (ВХОД ВОЗДУХА)	64202692			•	•	•	•	•												
	ФЛАНЕЦ (ВХОД ВОЗДУХА)	64202807								•	•										
0205	ОТВОД (DN80 - 90°)	64202685			•	•	•	•	•												
	ОТВОД (DN100 - 90°)	64202809								•	•										
0206	ТРУБКА (DN80 L=110)	64202687			•	•	•														
	ТРУБКА (DN80 L=200)	64202767						•													
	ТРУБКА (DN100 L=240)	64202810								•	•										
	ТРУБКА (DN80 L=225)	64202792							•												
0207	МУФТА ПЕРЕХОДНАЯ TR-XL 150	64202981			•																
	МУФТА ПЕРЕХОДНАЯ TR-XL 200-250	64202980				•	•														
0208	ТРУБА (DN50 L=415)	64202686			•																
	ТРУБА (DN60 L=585)	64202754					•														
	ТРУБА (DN60 L=515)	64202742				•															
	ТРУБА (DN80 L=565)	64202984						•													
	ТРУБА (DN80 L=640)	64202985								•											
	ТРУБА (DN80 L=770)	64202808									•										
	ТРУБА (DN100 L=845)	64202822										•	•								
0209	ПОДКЛЮЧЕНИЕ ЗАБОРА ВОЗД. TR-XL 500-570	64202994										•	•								
	ПОДКЛЮЧЕНИЕ ЗАБОРА ВОЗД. TR-XL 150-400	64202993			•	•	•	•	•												
0210	ПРОКЛАДКА (СИСТЕМА СМЕШ./ГАЗОВ.ТРУБКА)	64202689			•	•	•	•	•												
	УПЛОТН.NBR (ВЕНТУРИ/ГАЗОВАЯ ТРУБКА)	64202804										•	•								
0211	ОПОРА (ПОДАЧА ВОЗДУХА) TR-XL 150-250	64202688			•	•	•														
	ОПОРА (ПОДАЧА ВОЗДУХА) TR-XL 300-400	64202766							•	•											
	ОПОРА (ПОДАЧА ВОЗДУХА) TR-XL 500-570	64202833										•	•								

TRIGON XL

Gas-standing condensing boiler







☉⇒	Description	Manf. Pt. N	Type																			From	to
				1	2	3	4	5	6	7	8	9	10	11	12	13	14	15	16	17	18		
0500	ЭЛЕКТРИЧЕСКАЯ ЧАСТЬ																						
0501	РЕГУЛИРУЮЩАЯ РУЧКА КОНТРОЛЛЕРА	65000588		●	●	●	●	●	●	●	●												
0502	КРЫШКА МОДУЛЯ НМИ AVS37	64202570		●	●	●	●	●	●	●	●												
0507	ВЫКЛЮЧАТЕЛЬ С ПОДСВЕТКОЙ	64200294		●	●	●	●	●	●	●	●												
0515	ГЛАВНАЯ ПЛАТА LMS-14, TR-XL 200 G20	64203011			●																		
	ГЛАВНАЯ ПЛАТА LMS-14, TR-XL 250 G20	64203012				●																	
	ГЛАВНАЯ ПЛАТА LMS-14, TR-XL 300 G20	64203013					●																
	ГЛАВНАЯ ПЛАТА LMS-14, TR-XL 400 G20	64203014						●															
	ГЛАВНАЯ ПЛАТА LMS-14, TR-XL 500 G20	64203015							●														
	ГЛАВНАЯ ПЛАТА LMS-14, TR-XL 570 G20	64203016								●													
	ГЛАВНАЯ ПЛАТА LMS-14, TR-XL 150 G20	64203010		●																			
0516	МОДУЛЬ НМИ AVS37.394/167 ELCO	64201727		●	●	●	●	●	●	●	●												
0519	КАБЕЛЬ ДЛЯ AVS37.394	64201726		●	●	●	●	●	●	●	●												
0526	КОНТРОЛЬНАЯ ПАНЕЛЬ	64202935		●	●	●																	
	КОНТРОЛЬНАЯ ПАНЕЛЬ	64202936					●	●	●	●	●												
0531	РЕЛЕ 8A/250V-230V (5000)	64202976		●	●	●	●	●	●	●	●												
0533	КРЫШКА ПЛАТЫ	64202937		●	●	●	●	●	●	●	●												
0540	КАБЕЛИ (КОМПЛЕКТ)	64202727		●	●	●	●	●	●	●	●												

LIST OF THE ABBREVIATIONS

HW	: Hot water.
CW	: Cold water.
C	: Ceramic resistance (normal heating).
Ca	: Ceramic resistance (accelerated heating)
TP	: Immersion heater.
1F	: With fittings.
2F	: Without fittings.
3F	: With fittings and another outlet connection.
AMI	: With mixing valve.
SMI	: Without mixing valve.
PUISS	: Power of th appliance.
PN	: Appliance with normal pression.
LP	: Appliance with low pression.
PV	: Appliance with variable power.
PF	: Appliance with fixed power.

IDENTIFICATION PLATE

SERIAL NUMBER

10 Characters :	04 05 125 011		
		Sequential number	
		Manufacturing day	
		Year of manufacture	
11 Characters :	1 95 065004 - 31		
Month of manufacture :		Technical number of the appliance	
from 1 to 9 → Jan. to Sep.,		Sequential number	
O → Oct., N → Nov.,		Year of manufacture	
D → Dec.			
19 Characters :	08 05 0013199 900640031		
Year of manufacture		Product reference	
Month of manufacture		Sequential number	
20 Characters :	3675007 XX 2 07 070 00315		
Product reference		Sequential number	
Millenium of manufacture		Manufacturing day	
		Year of manufacture	
21 Characters :	3675007 XX 07 070 0000315		
Product reference		Sequential number	
Year of manufacture		Manufacturing day	