

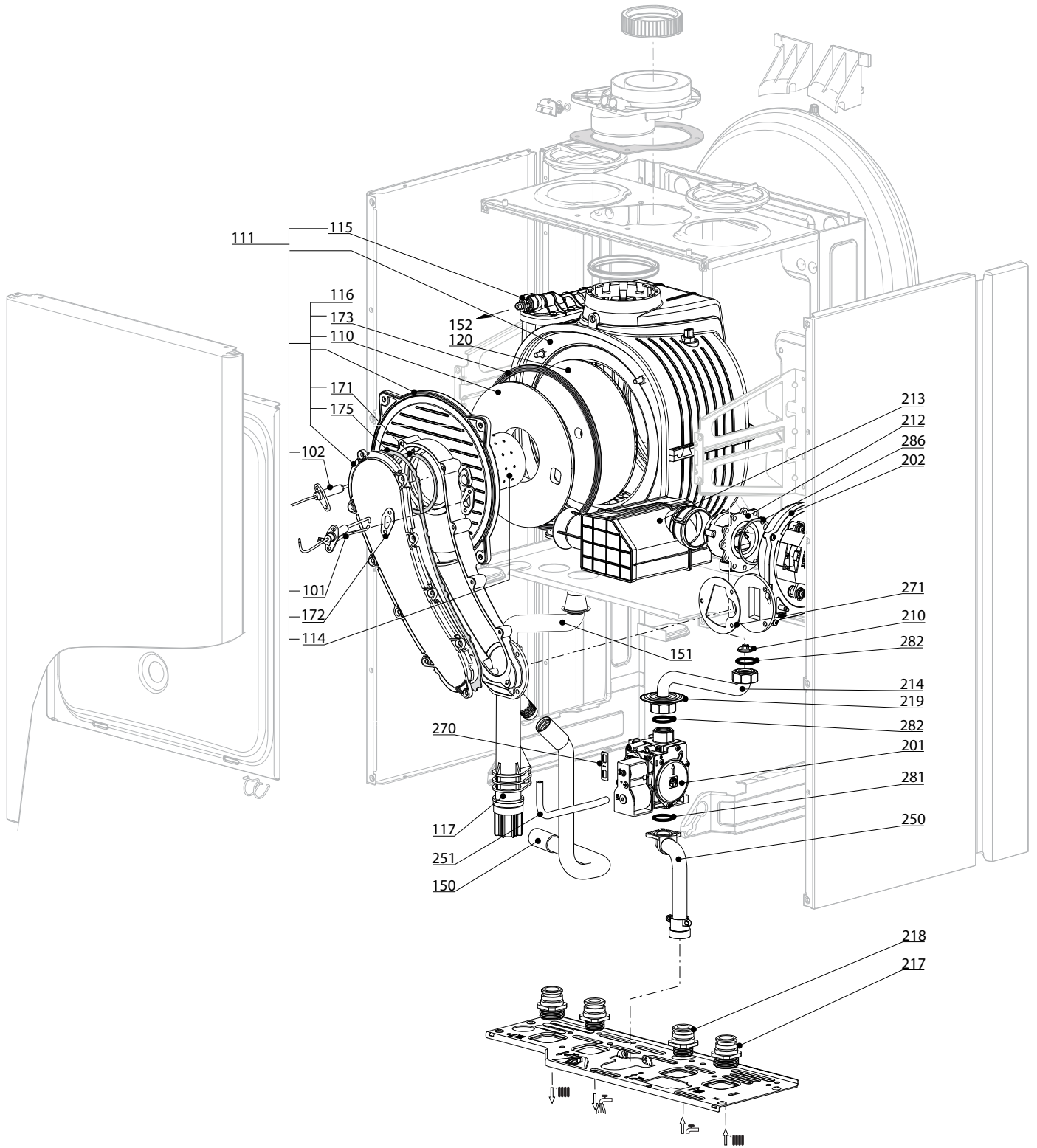
SPARE PARTS EXPLODED VIEW GAS-WALL CONDENSING BOILERS

Model

TALIA GREEN EVO

R8203326-05 - 18/02/2015

1	3310243	TALIA GREEN EVO SYSTEM 12	07-2012	-
1	3310404	TALIA GREEN SYSTEM 12 EU	-	-
2	3310246	TALIA GREEN EVO SYSTEM 25	05-2012	-
2	3310405	TALIA GREEN SYSTEM 25 EU	-	-
3	3310250	TALIA GREEN EVO SYSTEM 35	05-2012	-
3	3310406	TALIA GREEN SYSTEM 35 EU	-	-
Col	Reference	Model type	Begin	End

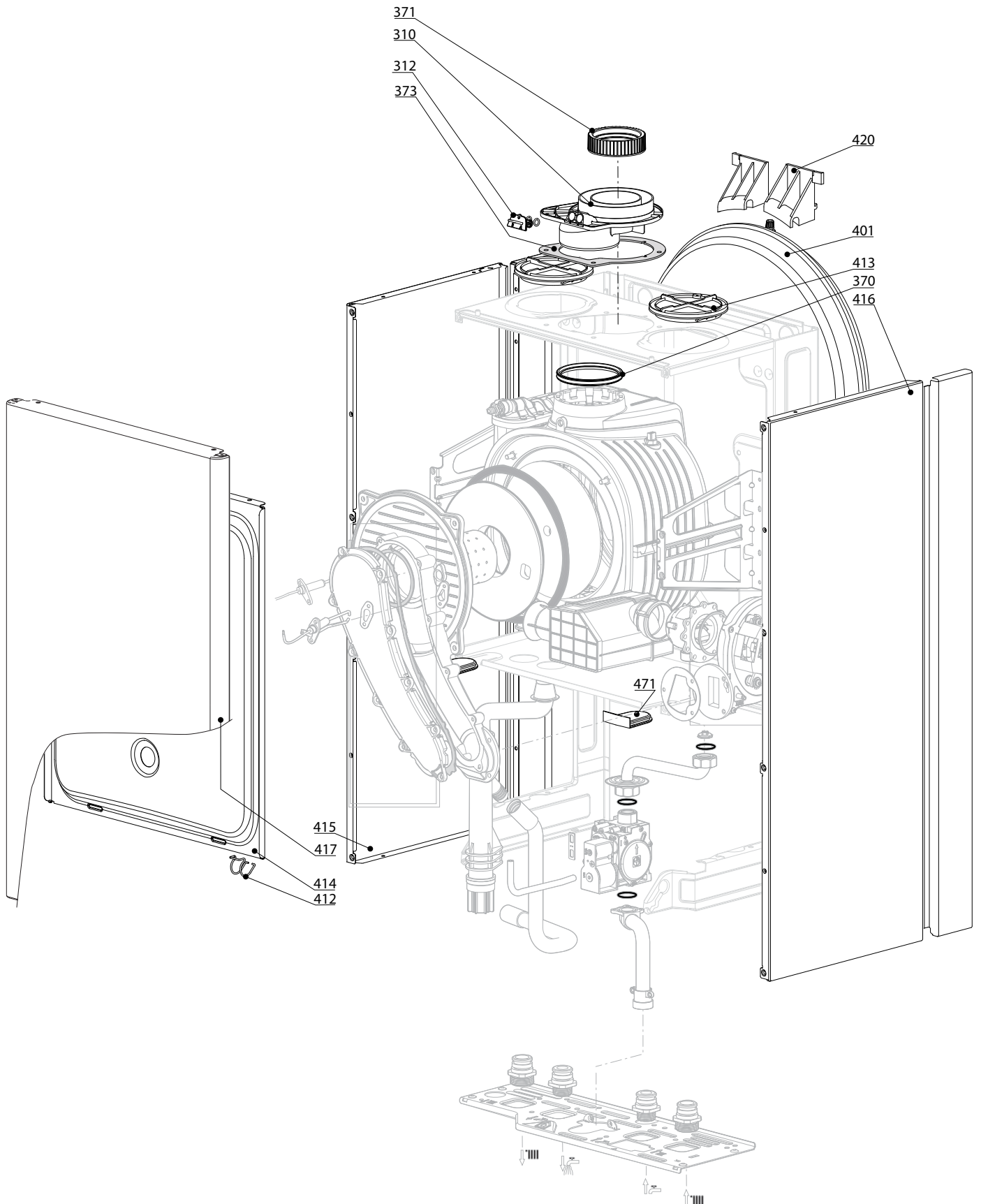


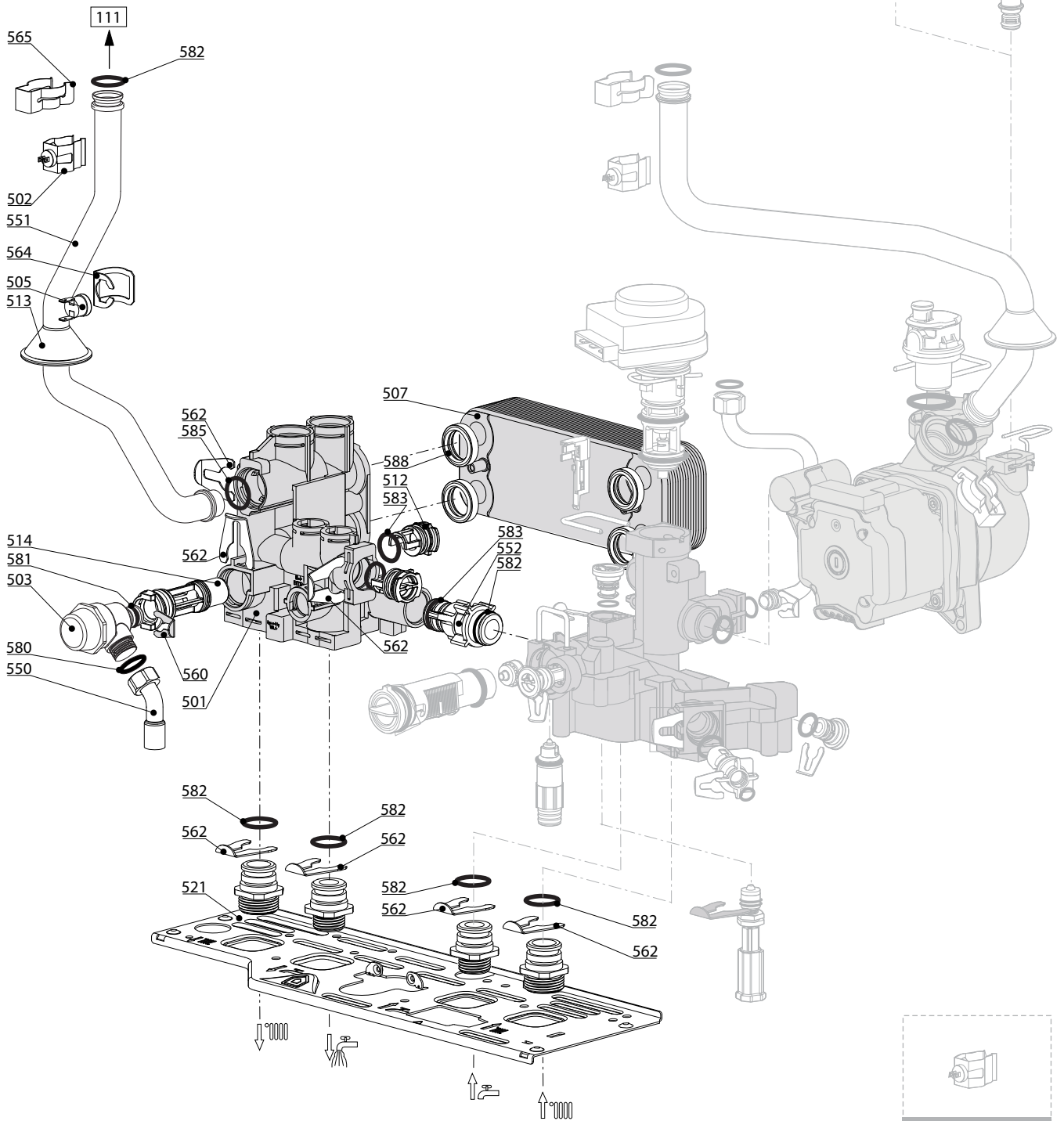
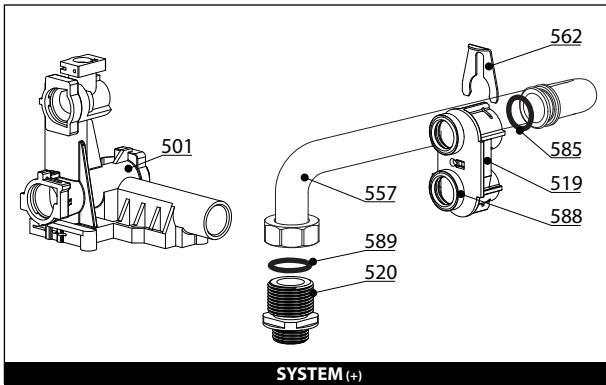
☰	Description	Manf. Pt. N	Type	<div style="display: flex; justify-content: space-between;"> <div style="transform: rotate(-45deg); font-size: 8px;"> TALIA GREEN EVO 12 TALIA GREEN EVO 25 TALIA GREEN EVO 35 </div> <div style="text-align: right; border: 1px solid black; padding: 2px;"> 31 </div> </div>																		From	to
				1	2	3	4	5	6	7	8	9	10	11	12	13	14	15	16	17	18		
0100	ГОРЕЛКА																						
0101	ЭЛЕКТРОД РОЗЖИГА	60000868-01		•	•	•																	
0102	ЭЛЕКТРОД ИОНИЗАЦИИ	60000867-01		•	•	•																	
0110	ТЕПЛОИЗОЛЯЦИЯ (ПЕРЕДНЯЯ)	60000297		•	•	•																	
0111	ОСНОВНОЙ ТЕПЛООБМЕННИК	65111608		•	•																		
	ОСНОВНОЙ ТЕПЛООБМЕННИК	65111607				•																	
0114	ГОРЕЛКА 18/24 KW	60000288-01		•	•																		
	ГОРЕЛКА 35 KW	60001913				•																	
0115	ВОЗДУХООТВОДЧИК	60000994		•	•	•																	
0116	КРЫШКА КАМЕРЫ СГОРАНИЯ	65111604		•	•	•																	
0117	СИФОН	60000987		•	•	•																	
0120	ТЕПЛОИЗОЛЯЦИЯ (ЗАДНЯЯ)	65114477		•	•	•																	
0150	ТРУБКА PVC D:19 L:500	60000976		•	•	•																	
0151	ТРУБКА КОНДЕНСАТООТВОДЧИКА	60001929		•	•	•																	
0152	ТРУБКА СИЛИКОНОВАЯ D:8x1 L:0.15M	60001013		•	•	•																	
0171	ПРОКЛАДКА D:80.6-1.8	60001610		•	•	•																	
0172	ПРОКЛАДКА ЭЛЕКТРОДА РОЗЖИГА	60000286-01		•	•	•																	
0173	ПРОКЛАДКА КРЫШКИ КАМЕРЫ СГОРАНИЯ	60000623		•	•	•																	
0175	ПРОКЛАДКА	60001609		•	•	•																	
0200	ГАЗОВАЯ ЧАСТЬ																						
0201	ГАЗОВЫЙ КЛАПАН	60001612		•	•	•																	
0202	ВЕНТИЛЯТОР	60001869		•	•	•																	
0210	ДИАФРАГМА ГАЗОВАЯ D:3.80	60001920	MET	•																			
	ДИАФРАГМА ГАЗОВАЯ D:6.40	60001923	MET		•																		
	ДИАФРАГМА ГАЗОВАЯ D:7.50	60001925	MET			•																	
0212	ТРУБКА ВЕНТУРИ D:14 MM	60001918		•																			
	ТРУБКА ВЕНТУРИ D:24 MM	60001915			•																		
	ТРУБКА ВЕНТУРИ D:28 MM	60001917				•																	
0213	ШУМОГЛУШИТЕЛЬ	60001926		•	•																		
	ШУМОГЛУШИТЕЛЬ	65111609		•																			
0214	ТРУБКА ГАЗОВАЯ 24 KW	60001934			•																		
	ТРУБКА ГАЗОВАЯ 24 KW	60001937		•																			
	ТРУБКА ГАЗОВАЯ 35 KW	60001936				•																	
0217	СОЕДИНЕНИЕ (3/4")	65104326		•	•	•																	
0218	СОЕДИНЕНИЕ (1/2")	65104327		•	•	•																	
0219	УПЛОТНЕНИЕ	61010109		•	•	•																	
0250	ТРУБКА ПОДАЧИ ГАЗА	60000720		•	•	•																	
0251	ТРУБКА СИЛИКОНОВАЯ	60001613		•	•	•																	
0270	ПРОКЛАДКА БЛОКА РОЗЖИГА	574279		•	•	•																	
0271	ПРОКЛАДКА	60001931		•	•	•																	
0281	O-КОЛЬЦО 22.22X2.62	65104304		•	•	•																	
0282	ПЛОСКАЯ ПРОКЛАДКА D:24-18.2-1.5	60022835-01		•	•	•																	
0286	ПРОКЛАДКА	60001878		•	•	•																	

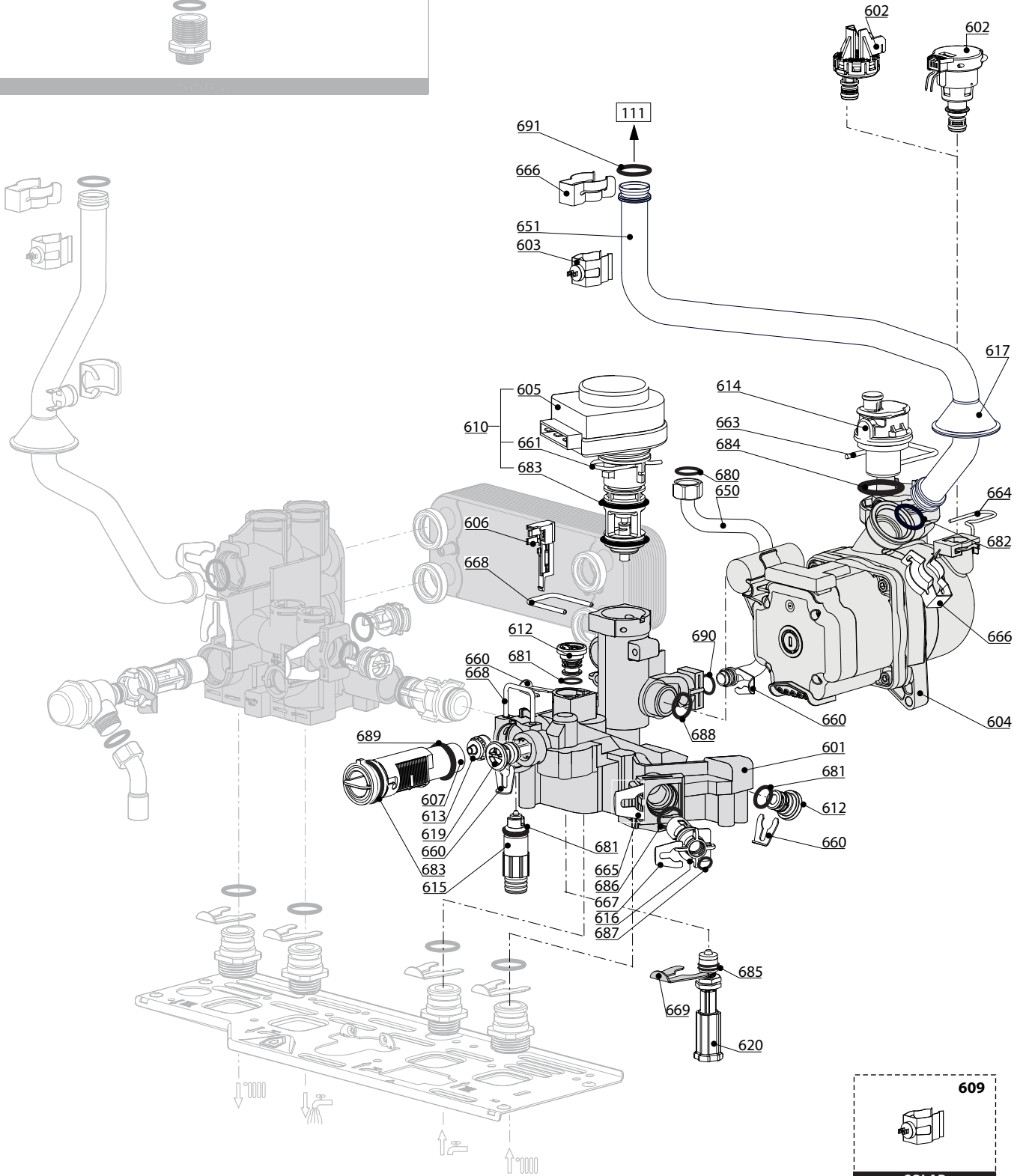
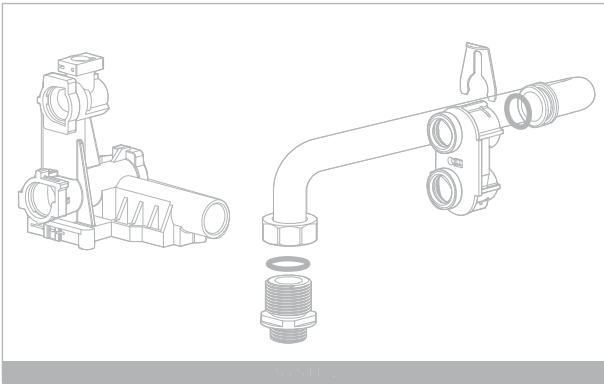
300
400

TALIA GREEN EVO

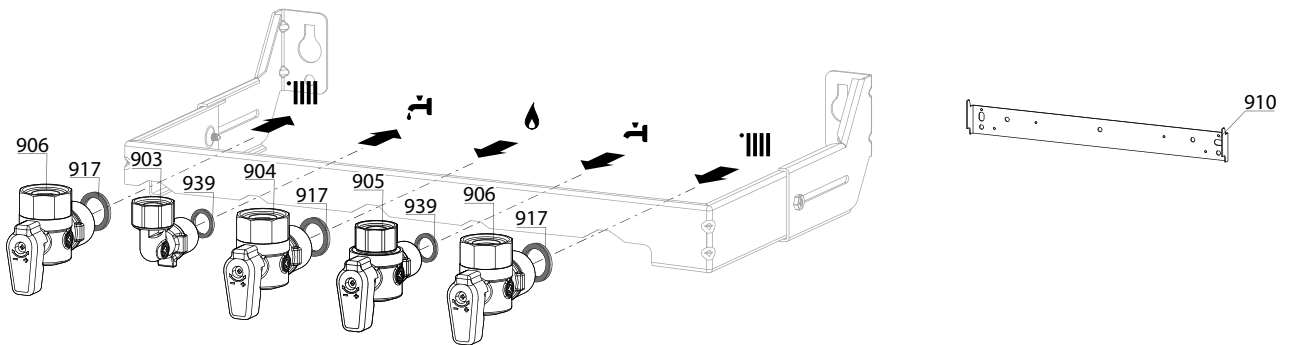
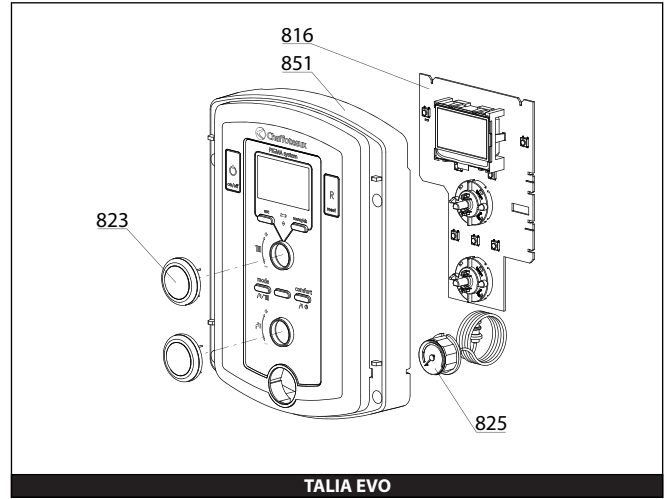
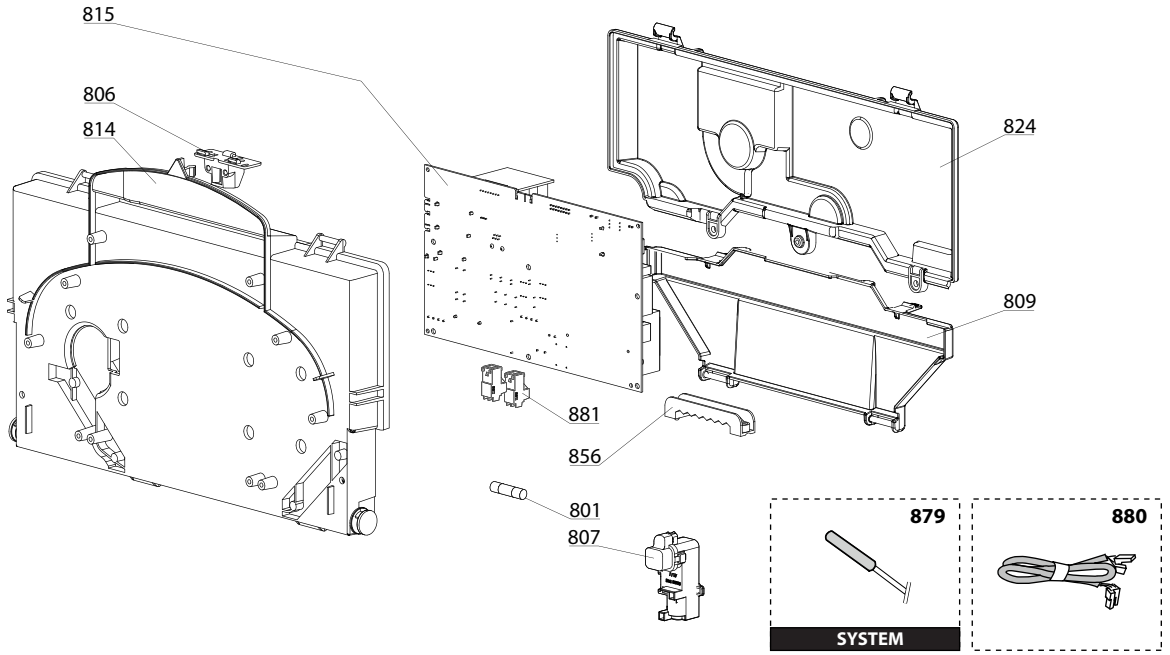
Gas-wall condensing boilers







☉⇒	Description	Manf. Pt. N	Type	<div style="display: flex; justify-content: space-between; align-items: center;"> <div style="transform: rotate(-45deg); font-size: small;"> TALIA GREEN EVO 12 TALIA GREEN EVO 25 TALIA GREEN EVO 35 </div> <div style="border: 1px solid black; padding: 2px;"> 31 </div> </div>																		From	to
				1	2	3	4	5	6	7	8	9	10	11	12	13	14	15	16	17	18		
0600	ГРУППА ВОЗВРАТА																						
0601	RETURN GROUP	60000845		•	•	•																	
0602	РЕЛЕ ДАВЛЕНИЯ	65105090		•	•	•																	
0603	ДАТЧИК ТЕМПЕРАТУРЫ + КЛИПСА	990686-01		•	•	•																	
0604	НАСОС 5М PWM	60001947		•	•	•																	
0605	МОТОР 3-Х ХОДОВОГО КЛАПАНА	61302483-01		•	•	•																	
0607	ЗАГЛУШКА ГВС	60000902		•	•	•																	
0610	3-Х ХОДОВОЙ КЛАПАН В СБОРЕ	60001583		•	•	•																	
0612	ЗАГЛУШКА	65104377		•	•	•																	
0613	ОГРАНИЧИТЕЛЬ ПРОТОКА	65104318		•	•	•																	
0614	АВТОМАТИЧЕСКИЙ ВОЗДУХООТВОДЧИК	65112086	ASKOLL	•	•	•																	
0615	КРАН ДЛЯ СЛИВА	60001385		•	•	•																	
0616	ВОДЯНОЙ ФИЛЬТР	60001372		•	•	•																	
0617	УПЛОТНЕНИЕ	61010109		•	•	•																	
0619	ОБРАТНЫЙ КЛАПАН И ФИЛЬТР ПОДПИТКИ	65105323		•	•	•																	
0620	КРАН ПОДПИТКИ	65114261		•	•	•																	
0650	ТРУБКА РАСШИРИТЕЛЬНОГО БАКА	60000718		•	•	•																	
0651	ТРУБКА ВОЗВРАТА ТЕПЛОНОСИТЕЛЯ	60001928		•	•	•																	
0660	КЛИПСА D:10	65104260		•	•	•																	
0661	КЛИПСА	65104332		•	•	•																	
0663	U-КЛИПСА	65104704		•	•	•																	
0664	КЛИПСА	65104322		•	•	•																	
0665	КЛИПСА	65104331		•	•	•																	
0666	КЛИПСА	60000309		•	•	•																	
0667	КЛИПСА	65100680		•	•	•																	
0668	КЛИПСА	65104316		•	•	•																	
0669	КЛИПСА	65104339		•	•	•																	
0680	ПРОКЛАДКА 3/8"	573521		•	•	•																	
0681	O-КОЛЬЦО 9.19X2.62	65104313		•	•	•																	
0682	O-КОЛЬЦО 17.04X3.53	65104262		•	•	•																	
0683	O-КОЛЬЦО 23.47X2.62	65104315		•	•	•																	
0684	O-КОЛЬЦО 3X35 EPDM 75 SH	65104705		•	•	•																	
0685	O-КОЛЬЦО 7.65X1.78	65104329		•	•	•																	
0686	O-КОЛЬЦО 15.54X2.62	65104325		•	•	•																	
0687	O-КОЛЬЦО 5.7X1.9	61009834-10		•	•	•																	
0688	O-КОЛЬЦО 21.89X2.62	65104320		•	•	•																	
0689	O-КОЛЬЦО 17.17X1.78	65104303		•	•	•																	
0690	O-КОЛЬЦО 8.9X2.7	61009834-14		•	•	•																	
0691	O-КОЛЬЦО 17.86X2.62	61308091		•	•	•																	



5001
 Transf. gaz > GPL
 Conv. gas > GPL
 Trasn. gas > GPL
 Transf. gas > GPL

5002
 Transf. gaz > Nat
 Conv. gas > Nat
 Trasn. gas > Met
 Transf. gas > Met

5020
 Options
 Accessories
 Opzioni
 Accessorio

LIST OF THE ABBREVIATIONS

HW	: Hot water.
CW	: Cold water.
C	: Ceramic resistance (normal heating).
Ca	: Ceramic resistance (accelerated heating)
TP	: Immersion heater.
1F	: With fittings.
2F	: Without fittings.
3F	: With fittings and another outlet connection.
AMI	: With mixing valve.
SMI	: Without mixing valve.
PUISS	: Power of th appliance.
PN	: Appliance with normal pression.
LP	: Appliance with low pression.
PV	: Appliance with variable power.
PF	: Appliance with fixed power.

IDENTIFICATION PLATE

SERIAL NUMBER

10 Characters :

04 05 125 011
 Year of manufacture Manufacturing day Sequential number

11 Characters :

1 95 065004 - 31
 Month of manufacture : Technical number of the appliance
 from 1 to 9 → Jan. to Sep.,
 O → Oct., N → Nov.,
 D → Dec. Sequential number
 Year of manufacture

19 Characters :

08 05 0013199 900640031
 Year of manufacture Product reference
 Month of manufacture Sequential number

20 Characters :

3675007 XX 2 07 070 00315
 Product reference Sequential number
 Millenium of manufacture Manufacturing day
 Year of manufacture

21 Characters :

3675007 XX 07 070 0000315
 Product reference Sequential number
 Year of manufacture Manufacturing day