



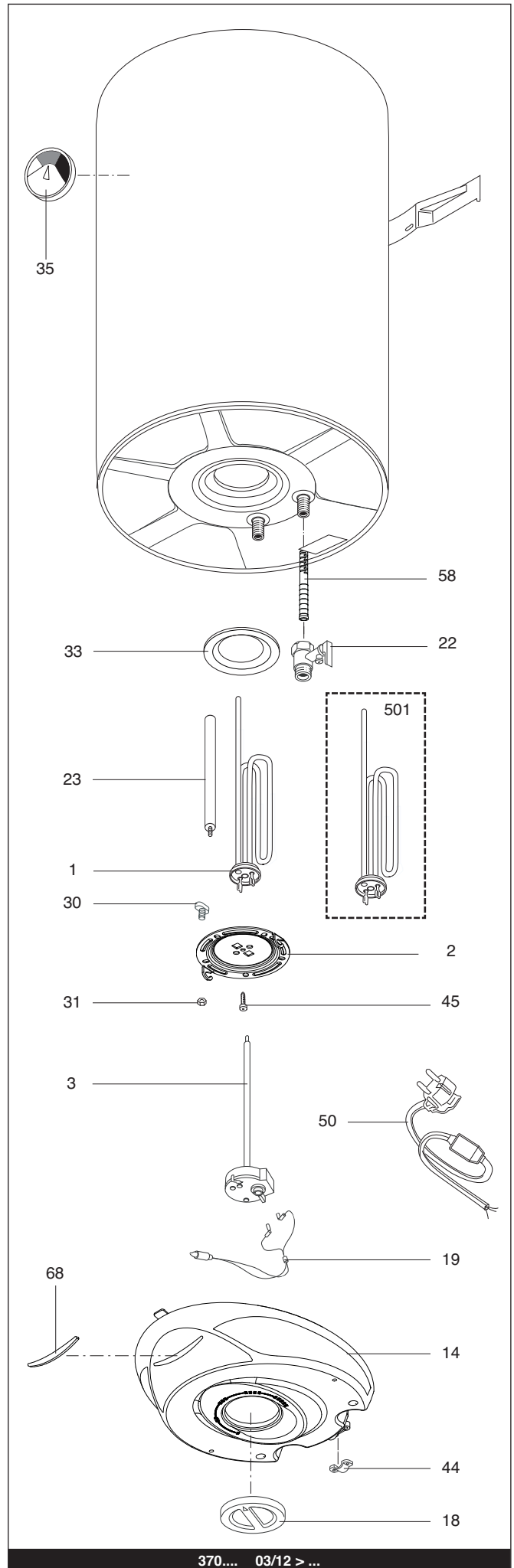
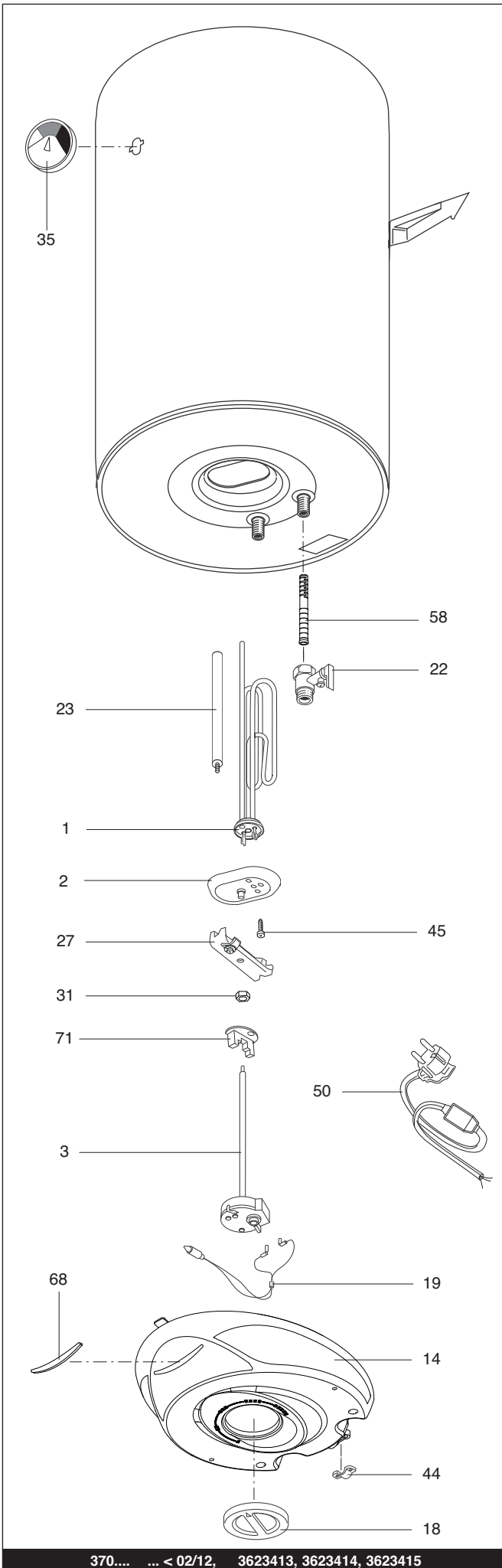
SPARE PARTS EXPLODED VIEW  
STORAGE ELECTRIC WATER HEATERS  
Model  
**ABS PRO R V**

R8216498-05 - 22/11/2017

ABS PRO R V

Storage Electric Water Heaters

1	3700162	ABS PRO R 50 V	02-2010	-
2	3623413	ABS PRO R 50 V	02-2017	-
3	3700163	ABS PRO R 80 V	02-2010	-
4	3623414	ABS PRO R 80 V	02-2017	-
5	3700164	ABS PRO R 100 V	02-2010	-
6	3623415	ABS PRO R 100 V	02-2017	-
7	3700243	ABS PRO R 120 V	02-2010	-
8	3700244	ABS PRO R 150 V	02-2010	-
Col	Reference	Model type	Begin	End



☉⇒	Description	Manf. Pt. N	Type	<div style="display: flex; justify-content: space-between; font-size: small;"> <span>ABS PRO R 80 V (0790103)</span> <span>ABS PRO R 80 V (0824013)</span> <span>ABS PRO R 80 V (0790103)</span> <span>ABS PRO R 80 V (0790103)</span> <span>ABS PRO R 80 V (0824014)</span> <span>ABS PRO R 100 V (0790104)</span> <span>ABS PRO R 100 V (0824015)</span> <span>ABS PRO R 120 V (0824015)</span> <span>ABS PRO R 150 V</span> </div>																		From	to
				1	2	3	4	5	6	7	8	9	10	11	12	13	14	15	16	17	18		
0001	НАГРЕВАТЕЛЬНЫЙ ЭЛЕМЕНТ 1500W 220-240V	65111790		●	●	●														03/12			
	НАГРЕВАТЕЛЬНЫЙ ЭЛЕМЕНТ 1500W 220-240V	65151940			●	●	●													02/12			
	НАГРЕВАТЕЛЬНЫЙ ЭЛЕМЕНТ 1500W 230V	816616		●		●	●													03/12			
	НАГРЕВАТЕЛЬНЫЙ ЭЛЕМЕНТ 1800W 228V	65111868								●	●									02/12			
	НАГРЕВАТЕЛЬНЫЙ ЭЛЕМЕНТ 1800W 230V	65108913								●	●									03/12			
0002	ФЛАНЕЦ НА 5 БОЛТАХ	65111789		●	●	●				●	●									02/12			
	ФЛАНЕЦ С ПРОКЛАДКОЙ	65108275		●	●	●				●	●									03/12			
0003	ТЕРМОСТАТ	65112494		●																02/12			
	ТЕРМОСТАТ	691217		●																03/12			
	ТЕРМОСТАТ	691217			●	●	●	●	●	●	●									02/12			
0014	КРЫШКА ПЛАСТИКОВАЯ	65108467		●	●	●				●	●									03/12			
	КРЫШКА ПЛАСТИКОВАЯ	65108467			●	●	●			●	●									02/12			
	КРЫШКА ПЛАСТИКОВАЯ	65180061		●	●	●	●	●	●	●	●									03/12			
0018	РУЧКА РЕГУЛИРОВКИ	65102598		●	●	●	●	●	●	●	●									02/12			
0019	ИНДИКАТОРНАЯ ЛАМПА	65150364		●	●	●	●	●	●	●	●									03/12			
	ИНДИКАТОРНАЯ ЛАМПА	993025		●	●	●	●	●	●	●	●									02/12			
0022	ПРЕДОХРАНИТЕЛЬНЫЙ КЛАПАН (1/2" 7 БАР)	65109003		●	●	●	●	●	●	●	●									03/12			
	ПРЕДОХРАНИТЕЛЬНЫЙ КЛАПАН (1/2" 8,5 БАР)	571730		●	●	●	●	●	●	●	●									02/12			
	ПРЕДОХРАНИТЕЛЬНЫЙ КЛАПАН (1/2" 8,5 БАР)	571730		●	●	●	●	●	●	●	●									03/12			
0023	МАГНИЕВЫЙ АНОД D:25,5 L:230 M5-M8	993014-01		●	●	●	●	●	●	●	●									02/12			
0027	СКОБА ФЛАНЦА	65150375		●	●	●	●	●	●	●	●									03/12			
	СКОБА ФЛАНЦА	993011		●	●	●	●	●	●	●	●									02/12			
0030	ВИНТ М6Х20	65151225		●	●	●	●	●	●	●	●									03/12			
0031	ГАЙКА М6	994140		●	●	●	●	●	●	●	●									03/12			
	ГАЙКА М8	570127		●	●	●	●	●	●	●	●									02/12			
	ГАЙКА М8	570127			●	●	●	●	●	●	●									03/12			
0033	ПРОКЛАДКА ФЛАНЦА	65111788		●	●	●	●	●	●	●	●									02/12			
0035	ТЕРМОМЕТР	65108466		●	●	●	●	●	●	●	●									03/12			
0044	ЗАЖИМ ДЛЯ КАБЕЛЯ	993154		●	●	●	●	●	●	●	●									02/12			
	ЗАЖИМ ДЛЯ КАБЕЛЯ	573266		●	●	●	●	●	●	●	●									03/12			
	ЗАЖИМ ДЛЯ КАБЕЛЯ	573266		●	●	●	●	●	●	●	●									02/12			
0045	ВИНТ М6Х12	993000		●	●	●	●	●	●	●	●									03/12			
0050	КАБЕЛЬ ПИТАНИЯ С УЗО (10А 1,0м)	65150868		●	●	●	●	●	●	●	●									02/12			
0058	РАССЕКАТЕЛЬ ВОДЫ (1/2" Н=72)	65113698		●	●	●	●	●	●	●	●									02/12			
0068	КРЫШКА ИНДИКАТОРНОЙ ЛАМПЫ	65108468		●	●	●	●	●	●	●	●									02/12			
0071	ИЗОЛЯТОР КЛЕММ ТЭНА (NEUTRAL)	993010		●	●	●	●	●	●	●	●									02/12			
	ИЗОЛЯТОР КЛЕММ ТЭНА (YELLOW)	65103482										●	●							02/12			
<b>0500</b>	<b>АКСЕССУАРЫ</b>																						
0501	НАГРЕВАТЕЛЬНЫЙ ЭЛЕМЕНТ 1500W 220-240V	65114097		●	●	●														03/12			

