

THISION L PLUS

RU Руководство по монтажу и эксплуатации
только для авторизованных технических специалистов



Содержание

Правила техники безопасности	Общие положения	3
	Предусмотренное применение	3
	Стандарты и нормативные документы	3
Описание котла	Принцип действия — THISION L PLUS	4–5
	Гидравлическая схема	6
	Технические характеристики / данные ERP	7
	Размеры	8–9
Комплект поставки	Стандартная комплектация / Аксессуары	10
	Каскад	11
	Примеры каскадов	12–14
	Аксессуары для каскадов	15–17
Установка	Перемещение котла	18
	Снятие панелей	18
	Монтажные подключения	19
	Циркуляционные насосы котлов	20
	Настенный монтаж в ряд	21
	Монтаж на раме в ряд	22
	Монтаж на раме спина к спине	23
	Подключение котла	24
	Аксессуары для каскадов	25
	Подключение 1 котла	26
	Размеры коллекторов, гидравлических разделителей и колен	27
	Габаритные размеры гидравлического разделителя	28
	Качество воды в системе	29
	Добавки для воды в системе	30
	Контур ГВС	31
	Расширительный бак	31
	Газовая линия	32
	Соединение для отвода конденсата	33
	Приготовление горячей воды	34
	Воздуховоды/дымоходы	35–38
	Коллективный отвод дымовых газов	39–40
Электрические подключения	41–44	
Функции входов/выходов	45–47	
Датчики температуры	48	
Внешнее управление	49	
Подключение eBus2	50	
Электрическая схема	51–52	
Настройка котла	Настройка котла	54
Эксплуатация	Описание дисплея	55
	Описание дисплея и клавиатуры	56
	Структура меню пользователя	57
	Изменение настроек (уровень специалиста)	58
	Перечень параметров	59–75
	Подробное описание параметров	76
	Функция терморегуляции	77
	Отопление с расписанием	78
	Автоматическое переключение между летним и зимним режимом	79
Ввод в эксплуатацию	Изменение языка интерфейса	80
	Изменение времени и даты	81
	Адаптация параметров к системе теплоснабжения	82–83
	Погодозависимое регулирование	84
	Осмотр	85
	Анализ дымовых газов	86–88
	Полная нагрузка (этап 1/3)	86
	Низкая нагрузка (этап 2/3)	87
Регулировка на газовом клапане (этап 3/3)	88	
Техобслуживание	Выведение из эксплуатации и работы по техобслуживанию	89
	Интервалы между осмотрами и техобслуживанием	89
	Сведения о техобслуживании	90–94
	Счетчик часов работы	94
	Общие сведения о осмотре	95
	Общие сведения о техобслуживании	96
Ошибки	Коды ошибок и выявление сбоев	97–99
	Сброс ошибок	100
	Просмотр истории кодов ошибок	101
	Утилизация и переработка	102
Приложение	Сопrotивление датчиков	103
	Стандартные схемы	104–107
Декларация соответствия	108

Версия:
от в. 1.0
12.2019

Правила техники безопасности

Общие положения

Предусмотренное применение

Стандарты и нормативные документы

Общие положения

Этот документ содержит важную информацию о безопасности и надежности установки, вводе в эксплуатацию и работе котла THISION L PLUS. Все описанные действия должны выполнять исключительно уполномоченные специалисты. Разрешается использовать только оригинальные детали производителя котла; в противном случае наши гарантийные обязательства аннулируются.

Предусмотренное применение

THISION L PLUS это конденсационный модулируемый газовый котел для настенного монтажа, поставляемый вместе с горелкой предварительного смешивания. Максимальная рабочая температура котла составляет 90 °C.

Стандарты и нормативные документы

При установке и эксплуатации котла THISION L PLUS необходимо соблюдать все применимые стандарты (европейские и национальные), включая следующие:

- Местные строительные нормы, касающиеся установки отопительных установок и систем отвода дымовых газов.
- Правила подключения к электрической сети.
- Правила местного газоснабжения.
- Стандарты и правила, касающиеся средств безопасности для систем отопления.
- Дополнительные местные законы / правила, применимые к установке и эксплуатации систем отопления.
- См. главу «Ввод в эксплуатацию», в которой приведены требования к качеству воды.

Котел THISION L PLUS имеет сертификат CE и соответствует следующим европейским директивам и стандартам:

- 92/42/EEC
Требования к эффективности котлов.
- 2016/426/EU
Оборудование, работающее на газовом топливе.
- 2014/35/EU
Директива о низковольтном оборудовании.
- 2014/30/EU
Директива об ЭМС.
- EN 15502-1
Газовые отопительные котлы — Часть 1: Общие требования и испытания
- EN 15502-2
Требования к системам работающим на газовом топливе – Часть 2-1: Тип С такие

- как В2, В3 и В5 с номинальной мощностью ≤ 1000 кВт
- EN 55014-1 (2011) ЭМС. Требования к бытовым приборам, электроинструменту и аналогичным приборам. Часть 1. Излучение
- EN 55014-2 (2008) ЭМС. Требования к бытовым приборам, электроинструменту и аналогичным приборам. Часть 2. Безопасность. Стандарт на группу однородной продукции.
- EN 61000-3-2 (2013) Электромагнитная совместимость (ЭМС). Часть 3-2. Пределы. Пределы выбросов для синусоидального тока (оборудование с входным током меньше или равным 16 А на фазу)
- EN 61000-3-3 (2014) Электромагнитная совместимость (ЭМС). Часть 3-3. Пределы. Ограничение пульсаций напряжения и мерцания в низковольтных системах питания для оборудования с номинальным током не более 16 А на фазу, к подключению которых не предъявляются специальные требования.
- EN 60335-1 (2011) Бытовые и аналогичные электрические приборы. Безопасность. Часть 1. Общие требования
- EN 60335-2-102 (2006/A1-2010) Бытовые и аналогичные электрические приборы. Безопасность. Часть 1. Дополнительные требования к оборудованию, работающему на газовом, жидком и твердом топливе и имеющему электрические подключения

Необходимо соблюдать действующие местные нормативы.

Великобритания:

Британские стандарты

- BS 5440 - BS 6644 - BS 6891 - BS 7074 - BS 8552 - BS EN 60335 Pt1 - BS EN 12828

Документы IGEM

- IGE/UP/1&1A - IGE/UP/2 - IGE/UP/10

Нормативные акты Великобритании

- Закон о чистом воздухе 1993 года.
- Нормы IEE.
- Строительные нормы.
- Нормы по безопасной установке и эксплуатации газового оборудования.

Другие руководства

- ICOM — документы BSRIA BG29/2012.
- BG50/2013 — руководства CIBSE (B1, C, F).
- HSE — INDG 436.

Германия:

- RAL — UZ 61 / DIN 4702-8.
- EnEV — регулирование энергосбережения.
- TRGI (DVGW G600) — техническое руководство для газовых установок.
- ATV DVWK-A251 — слив конденсата в канализационную систему.
- TRF — техническое руководство по пропану.
- DVGW.

Швейцария:

- SVGW.
- Постановление властей кантонов (например, постановления для пожарных команд).
- Gebäude Klima Schweiz.
- EKAS — форма, 1942: руководство по пропану, часть 2.
- BAFU — Федеральный офис по вопросам окружающей среды.
- SWKI — Швейцарская ассоциация инженеров-строителей.

Австрия:

- ÖNORM H 5152.
- ÖNORM M 7443, часть 1, 3, 5, 7
- ÖNORM M 7457.
- ÖNORM H 5195-1.
- ÖVGW — руководства G1, G2, G41, G4.
- Необходимо соблюдать местные строительные нормы и правила.



Неправильная эксплуатация может привести к повреждению котла и компонентов системы и создать источники опасности. Выполнять регулировку котла и сопутствующего оборудования разрешается только лицам, обладающим соответствующими знаниями и квалификацией.



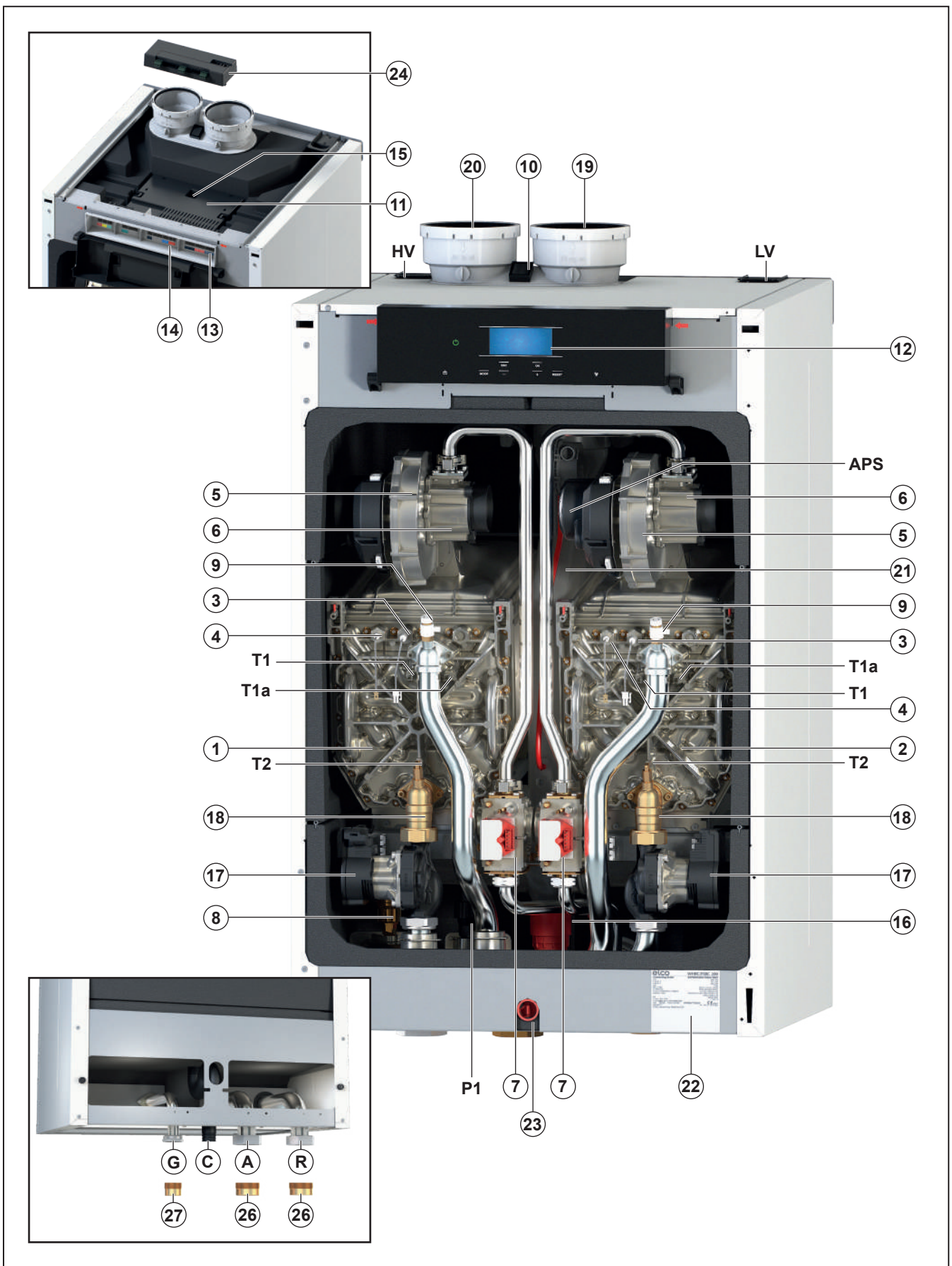
Запрещается эксплуатация оборудования детьми, лицами с ограниченными физическими, умственными или сенсорными способностями или лицами с недостаточным опытом и знаниями, если они не находятся под контролем квалифицированного специалиста и не прошли соответствующий инструктаж.



Необходимо убедиться, что дети не имеют доступа к оборудованию.

Описание котла

THISION L PLUS



Описание котла

THISION L PLUS

Условные обозначения

1. Теплообменник 1 (см. таблицу)
 2. Теплообменник 2 (см. таблицу)
 3. Электрод розжига
 4. Электрод ионизации
 5. Вентилятор
 6. Трубка Вентури
 7. Газовый клапан
 8. Автоматический воздухоотводчик
 9. Ручной воздухоотводчик
 10. Главный выключатель 230 В
 11. Блок управления котлом
 12. Панель управления
 13. Клеммная колодка
 14. Клемма для связи по шине в каскаде
 15. Подключение ПК
 16. Грязевик
 17. Циркуляционный насос
 18. Обратный водяной клапан
 19. Патрубок для отвода дымовых газов
 20. Подача воздуха
 21. Труба для сбора дымовых газов
 22. Паспортная табличка
 23. Заглушка дренажа
 24. CLIP 3 ZONE (опция)
 25. Коаксиальное соединение для воздуха / дымовых газов (опция для Thision L Plus 60-70-100-120-140)
 26. Адаптер водяной трубы 1 1/2" (опция)
 27. Адаптер газовой трубы 1" (опция)
- T1 Датчик температуры подающей линии
- T1a Вторичный датчик температуры подающей линии
- T2 Датчик температуры обратной линии
- P1 Датчик давления воды
- APS Реле давления воздуха
- HV Канал для электрических подключений высокого напряжения
- LV Канал для электрических подключений низкого напряжения
- G Газовый патрубок
- A Патрубок подающей линии
- R Патрубок обратной линии
- C Патрубок слива конденсата

Описание котла

THISION L PLUS это конденсационный модулируемый газовый котел настенного монтажа с одной или двумя горелками предварительного смешивания. Котел имеет следующие особенности:

- Широкий диапазон модуляции, который гарантирует длительный срок службы горелки и одновременно сводит к минимуму потери в режиме ожидания, пусковые выбросы и износ элементов.
- Температура дымовых газов ниже 80 °С.
- Котел подходит также для работы с внешним воздухозабором.
- Панель управления со всеми элементами управления.
- Микропроцессор с многофункциональным дисплеем.
- Автоматизированное зажигание с контролем повторов и тока ионизации.
- Контроль давления воды.
- Энергосберегающий насос.
- Конденсационный теплообменник из гладких труб из нержавеющей стали.
- Очень легкое техобслуживание.
- Поддержка управления с погодозависимым регулированием (аксессуар).
- Контроллер каскадов, состоящих максимум из 8 котлов.
- Внешнее управление ВКЛ/ВЫКЛ, eBus или 0–10 В.
- Современные металлические панели, покрытые термостойкой эмалью.

Принцип действия

Блок управления изменяет производительность нагрева в соответствии с текущими требованиями, меняя значение скорости вращения вентилятора. С этой целью температура циркулирующей воды в котле постоянно измеряется с помощью датчика. В случае отклонения фактической температуры от целевого значения, блок управления реагирует немедленно и корректирует скорость вращения вентилятора, а вместе с тем, через газовую арматуру,

производительность котла.

Отклонение может быть вызвано следующими причинами:

- Изменение значения требуемой температуры через блок управления нагревом ATG.
- Изменение температуры на улице.
- Потребность в бытовой горячей воде.
- Измененная кривая нагрева.

Посредством интеграции отдельных компонентов в систему и в пределах контроля оборудования обеспечивается постоянное соответствие производительности котла фактическим потребностям в нагреве.

Комплект поставки

Котел, собранный на заводе и готовый к эксплуатации, поставляется в картонной упаковке. В комплект поставки THISION L PLUS входит следующее:

- Модулирующий газовый котел мощностью 16,5–200 кВт с высоким КПД.
- Насос(-ы) с высоким КПД.
- Контроллер котла/каскада.

Аксессуары:

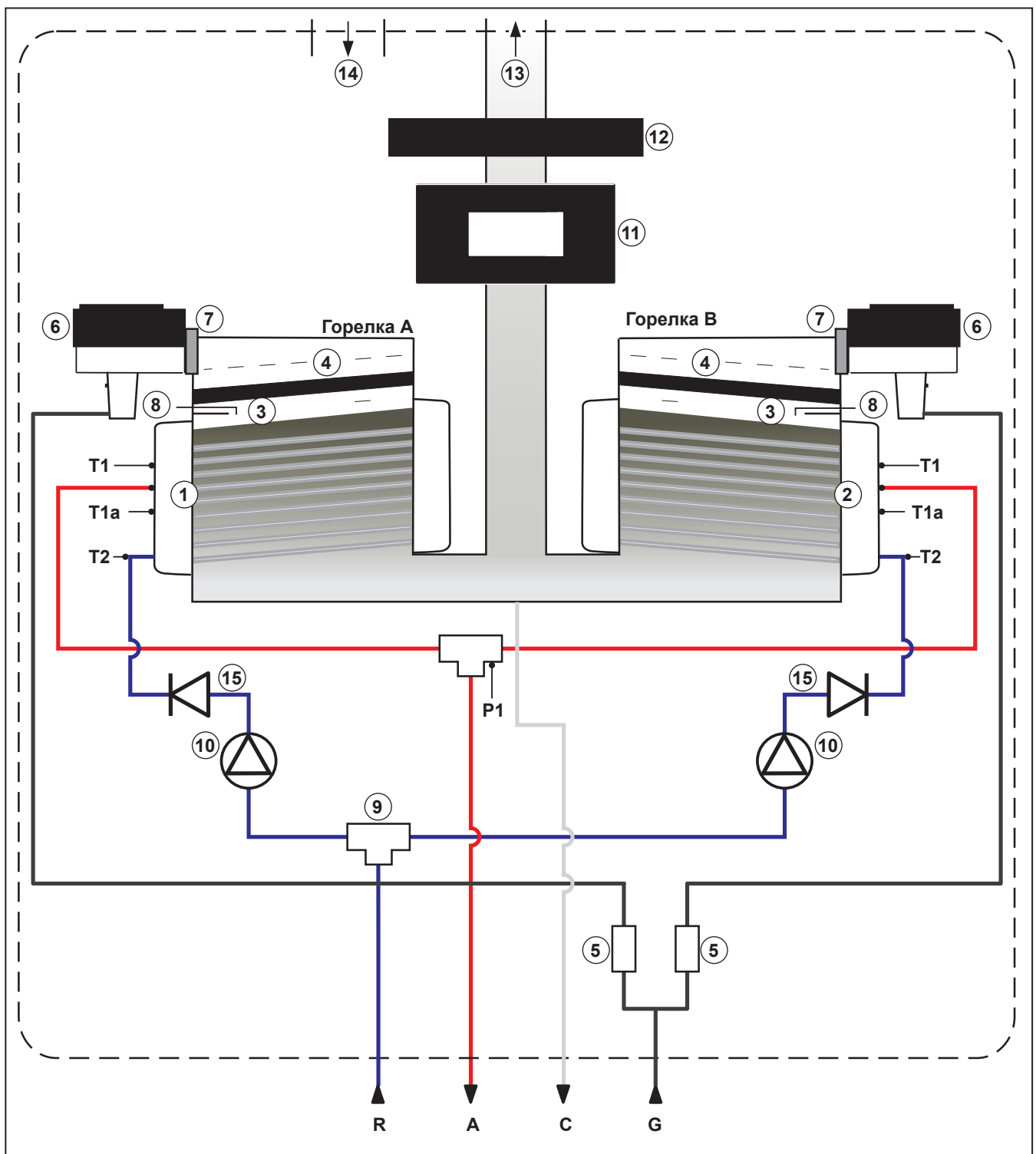
- Соединительные фитинги для котла.
- Коллекторы для 2 и 3 котлов.
- Гидравлические разделители мощностью до 1600 кВт.
- Пластинчатый теплообменник мощностью до 800 кВт.
- Комплекты теплоизоляции.
- Монтажные рамы для котлов.
- Адаптеры для отвода дымовых газов.
- Блок управления для 3 дополнительных зон отопления.
- Интерфейс OpenTherm.

Для получения более подробной информации см. главу «Комплект поставки».

Модель котла	Теплообменник 1	Теплообменник 2
60	iCon XL1	-
70	iCon XL1	-
100	iCon XL2	-
120	iCon XL1	iCon XL1
140	iCon XL1	iCon XL1
170	iCon XL2	iCon XL1
200	iCon XL2	iCon XL2

Описание котла

Гидравлическая схема THISION L PLUS



Условные обозначения

- | | | |
|---------------------------------|----------------------------------|---|
| 1 Теплообменник 1, горелка А | 9 Автоматический воздухоотводчик | T1 Датчик температуры подающей линии |
| 2 Теплообменник 2, горелка В | 10 Циркуляционный насос | T1a Вторичный датчик температуры подающей линии |
| 3 Электрод розжига | 11 Панель управления | T2 Датчик температуры обратной линии |
| 4 Керамическая горелка | 12 Блок управления горелкой | P1 Датчик давления воды |
| 5 Газовый клапан | 13 Отвод дымовых газов | G Газовый патрубок |
| 6 Вентилятор | 14 Забор воздуха | A Патрубок подающей линии |
| 7 Обратный клапан дымовых газов | 15 Обратный водяной клапан | R Патрубок обратной линии |
| 8 Трубка Вентури | | C Патрубок слива конденсата |

Описание котла

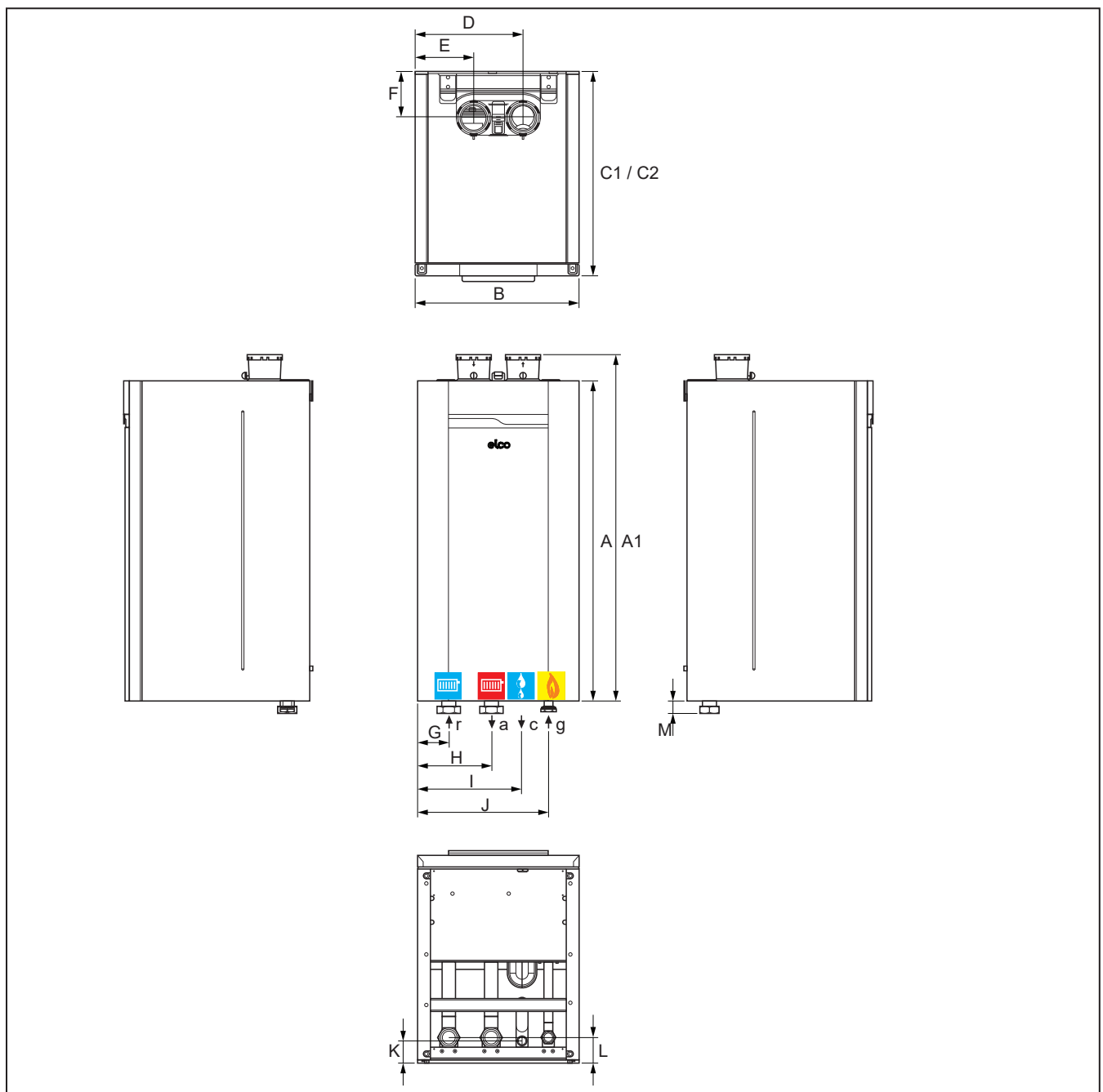
Технические характеристики Дата ErP

Модель THISION L PLUS				60	70	100	120	140	170	200		
Разрешение				CE0063CT3449								
Категория				GB: II2H3P								
Тип теплообменника				iConXL1	iConXL1	iConXL2	iConXL1	iConXL1	iConXL1	iConXL2	iConXL2	
Номинальная тепловая мощность	G20	Макс. наг.	80/60 °C	кВт	56,9	65,4	90,2	110,8	130,5	155,5	180,3	
			40/30 °C	кВт	62,6	72,0	99,0	122,2	142,4	170,9	197,4	
	G31	Мин. наг.	80/60 °C	кВт	14,7	14,6	18,1	14,7	14,6	14,6	18,1	
			40/30 °C	кВт	16,1	16,1	19,9	16,2	16,0	16,1	19,8	
		Макс. наг.	80/60 °C	кВт	56,9	65,4	90,2	110,8	130,5	155,5	180,3	
			40/30 °C	кВт	62,6	72,0	99,0	122,2	142,4	170,9	197,4	
	Мин. наг.	80/60 °C	кВт	23,3	23,2	34,3	23,3	23,2	23,2	34,3		
		40/30 °C	кВт	25,6	25,6	37,7	25,7	25,3	25,5	37,6		
Номинальная тепловая нагрузка	G20	Макс. наг.		кВт	57,9	66,7	92,3	112,8	133,2	158,8	184,5	
		Мин. наг.		кВт	14,9	14,9	18,5	14,9	14,9	14,9	18,5	
	G31	Макс. наг.		кВт	57,9	66,7	92,3	112,8	133,2	158,8	184,5	
		Мин. наг.		кВт	23,6	23,6	35,0	23,6	23,6	23,6	35,0	
Расход газа	G20	Макс. наг.		м³/ч	6,13	7,06	9,77	11,94	14,10	16,80	19,52	
		Мин. наг.		м³/ч	1,57	1,57	1,95	1,57	1,57	1,57	1,95	
	G31	Макс. наг.		м³/ч	2,36	2,72	3,76	4,60	5,43	6,47	7,52	
		Мин. наг.		м³/ч	0,96	0,96	1,43	0,96	0,96	0,96	1,43	
Эффективность котла		Макс. наг.	80/60 °C	%	98,2	98,0	97,7	98,2	98,0	97,9	97,7	
		Мин. наг.	40/30 °C	%	108,1	108,0	107,3	108,3	106,9	107,6	107,0	
		Макс. наг.	80/60 °C	%	98,5	98,3	97,9	98,5	98,3	98,2	97,9	
		Мин. наг.	40/30 °C	%	108,5	108,4	107,6	108,7	107,3	107,9	107,3	
Тип газа				Природный газ или пропан								
CO ₂ , природный газ				мин./макс.	8,7 / 9,0							
CO ₂ , пропан				мин./макс.	10,2 / 10,8							
O ₂ , природный газ				мин./макс.	5,3 / 4,8							
Класс NOx					6	6	6	6	6	6	6	
Макс. температура дымовых газов				80/60 °C	62	61	71	62	61	72	71	
Массовый расход дымовых газов				кг/ч	104,0	119,8	165,8	202,6	239,3	285,3	331,5	
Напор дымовых газов на выходе котла				макс. Па	161	156	243	143	200	215	265	
Объем воды в котле				макс. л	9,3	9,3	13,9	16,8	16,8	21,3	25,8	
Масса				кг	73	73	80	127	127	132	140	
Давление газа: номинальное				мбар	20							
Давление газа: мин./макс.				мбар	17 / 25							
Давление воды				мин./макс. бар	0,7 / 6							
Напряжение/частота				мин./макс. В/Гц	230 / 50							
Макс. потребляемая мощность				Вт	145	155	250	260	375	428	430	
Потребляемая мощность при частичной нагрузке				Вт	53	53	53	55	55	51	51	
Потребляемая мощность в режиме ожидания				Вт	5	5	5	6,8	6,8	6,8	6,8	
Ширина/глубина/высота				мм	530/595/1050		530/675/1050		690/595/1050		690/675/1050	
Подключение газа				R	Rp 1 1/4"							
Подключение под/обр. линии				R	Rp 2"							
Патрубок для отвода дымовых газов, PPS				Диаметр DN	100	100	100	100	100	130	130	
Патрубок для забора воздуха				Диаметр DN	100	100	100	100	100	130	130	
Патрубок отвода конденсата, PVC				Нар. диам. в мм	35	35	35	35	35	35	35	

Модель THISION L PLUS				60	70	100	120	140	170	200	
Данные ErP согласно 813/2013/EU											
Эффективность сезонного отопления помещений				A	A						
Номинальная тепловая мощность на выходе				P _n (кВт)	57	65	90	111	131	156	180
Класс энергоэффективности сезонного отопления помещений				η _s (%)	93	93	93	93	93	93	93
Годовое энергопотребление				Q _{HE} (ГДж)	177	202	280	342	404	482	558
Уровень шума внутри				L _{WA} (дБ)	62	65	60	67	70	67	63
При ном. теплопроизв. в высокотем. реж. (80/60 °C)				P4 (кВт)	56,9	65,3	90,2	110,8	130,6	155,6	180,3
При 30 % ном. теплопроизв. в низкотем. реж. (36/30 °C)				P1 (кВт)	19,0	21,8	30,2	37,0	43,7	52,0	60,4
При ном. теплопроизв. в высокотем. реж. (GCV)				η4 (%)	88,4	88,2	87,9	88,4	88,2	88,2	87,9
При 30 % ном. теплопроизв. в низкотем. реж. (GCV)				η1 (%)	98,4	98,3	98,2	98,4	98,3	98,2	98,2
При полной нагрузке				elmax (кВт)	0,126	0,137	0,120	0,314	0,418	0,464	0,450
При частичной нагрузке				elmin (кВт)	0,081	0,045	0,095	0,066	0,071	0,109	0,099
В режиме ожидания				Psb (кВт)	0,005	0,005	0,005	0,007	0,007	0,007	0,007
Теплопотери в режиме ожидания				Pstby (кВт)	0,086	0,086	0,075	0,079	0,079	0,100	0,141

Описание котла

Размеры THISION L PLUS с одним блоком



Модель THISION L PLUS			60-70	100
A	Высота котла	мм	1050	1050
A1	Высота котла с патрубком для отвода дымовых газов	мм	1135	1135
B	Ширина котла	мм	530	530
C1/ C2	Глубина котла	мм	595	675
D	Расстояние до оси патрубка отвода дым. газов	мм	345	345
E	Расстояние до оси патрубка забора возд.	мм	185	185
F	Расстояние до оси патрубка отвода дым. газов	мм	150	150
G	Расстояние до оси патрубка обр. линии	мм	103	103
H	Расстояние до оси патрубка под. линии	мм	243	243
I	Расстояние до оси патрубка отвода конденсата	мм	345	345
J	Расстояние до оси газового патрубка	мм	430	430
K	Расстояние до оси патрубка отвода конденсата	мм	60	60
L	Расстояние до оси патрубка под.лин.-обр. лин.-газа	мм	75	75
M	Длина патрубка под.лин.-обр.лин.-газа	мм	25	25

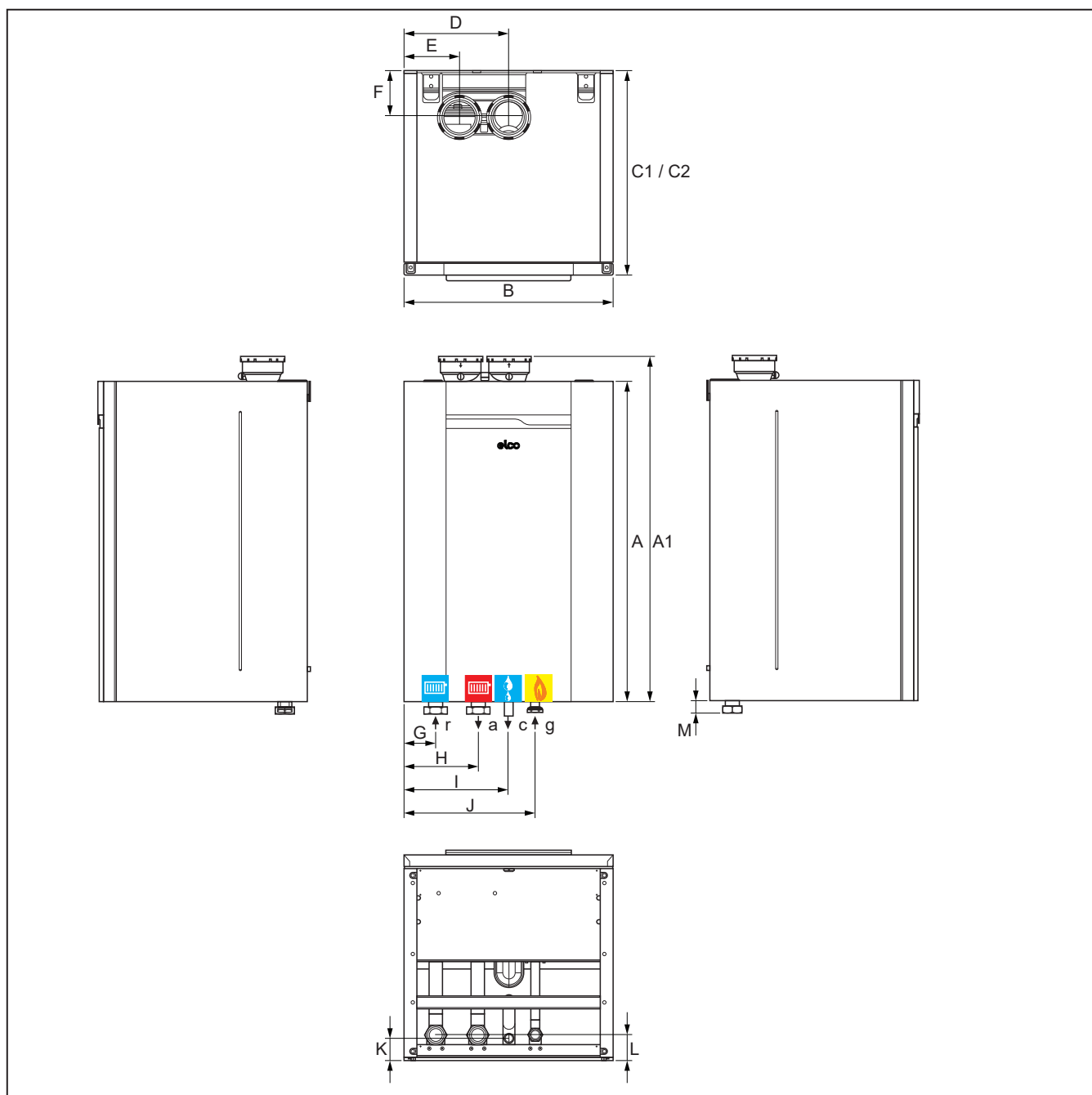
Подключения котла				
Модель THISION L PLUS			60-70	100
	Коаксиальное подключение для отвода дымовых газов	мм	100*	100*
	Коаксиальное подключение для подачи воздуха	мм	150*	150*
	Параллельное подключение	мм	2 × 100	2 × 100
g	Газовый патрубок		1 1/4"	1 1/4"
	Газовый патрубок**		1" **	1" **
c	Патрубок отвода конденсата	мм	35	35
a	Патрубок подающей линии		2"	2"
	Патрубок подающей линии**		1 1/2" **	1 1/2" **
г	Патрубок обратной линии		2"	2"
	Патрубок обратной линии**		1 1/2" **	1 1/2" **

* с коаксиальным адаптером (опция)

** с комплектом адаптеров для подключения воды/газа (аксессуар)

Описание котла

Размеры THISION L PLUS с двумя блоками



Модель THISION L PLUS			120-140	170-200
A	Высота котла	мм	1050	1050
A1	Высота котла с патрубком для отвода дымовых газов	мм	1135	1135
B	Ширина котла	мм	690	690
C1/ C2	Глубина котла	мм	595	675
D	Расстояние до оси патрубка отвода дым. газов	мм	345	345
E	Расстояние до оси патрубка забора возд.	мм	185	185
F	Расстояние до оси патрубка отвода дым. газов	мм	150	150
G	Расстояние до оси патрубка обр. линии	мм	103	103
H	Расстояние до оси патрубка под. линии	мм	243	243
I	Расстояние до оси патрубка отвода конденсата	мм	345	345
J	Расстояние до оси газового патрубка	мм	430	430
K	Расстояние до оси патрубка отвода конденсата	мм	60	60
L	Расстояние до оси патрубка под.лин.-обр. лин.-газа	мм	75	75
M	Длина патрубка под.лин.-обр.лин.-газа	мм	25	25

Соединения котла				
Модель THISION L PLUS			120-140	170-200
	Коаксиальное подключение для отвода дымовых газов	мм	100*	-
	Коаксиальное подключение для подачи воздуха	мм	150*	-
	Параллельное подключение	мм	2 × 100	2 × 130
g	Газовый патрубок		1 1/4"	1 1/4"
	Газовый патрубок**		1" **	1" **
c	Патрубок отвода конденсата	мм	35	35
a	Патрубок подающей линии		2"	2"
	Патрубок подающей линии**		1 1/2" **	1 1/2" **
r	Патрубок обратной линии		2"	2"
	Патрубок обратной линии**		1 1/2" **	1 1/2" **

* с коаксиальным адаптером (опция)

** с комплектом адаптеров для подключения воды/газа (аксессуар)

Комплект поставки

Стандартная комплектация Аксессуары и каскад

Стандартная комплектация

Объем поставки котла состоит из следующих компонентов:

Компоненты		Тип упаковки
Полностью собранный котел, прошедший испытания	1	В картонной коробке
Монтажная рейка	1	Внутри упаковки котла
Руководство по монтажу THISION L PLUS	1	В пакете с документацией в упаковке котла
Табличка ERP (только THISION L PLUS 60-70)	1	
Труба для слива конденсата	1	

Аксессуары

Аксессуары, которые можно заказать:

- Дымовые трубы.
- Воздушный фильтр.
- Гидравлические принадлежности для каскада (см. следующие страницы).
- Рамы для котлов (см. следующие страницы).
- Комплект 3-х ходового клапана.
- Наружный датчик, датчик бойлера.
- Датчик подачи T10.
- Блок управления для 3 дополнительных зон отопления.
- Интерфейс шины Modbus/LON/BACNET/KNX.
- Комплект для подключения воды/газа.
- Газовый фильтр.
- Реле минимального давления газа.
- Комплект для перехода на СУГ.
- Пластинчатый теплообменник.
- Гидравлический разделитель.

Перечисленные аксессуары специально разработаны и подобраны для котла THISION L PLUS, поэтому их очень легко установить (plug and play). Можно создать индивидуальное решение, подобрав сочетание аксессуаров в соответствии со своими потребностями. Чтобы получить необходимые сведения и узнать цены, обращайтесь в компанию ELCO.

В случае каскадной установки те принадлежности, которые требуют электрического подключения, необходимо подсоединять к главному котлу (исключениями являются датчик бойлера и CLIP IN, которые можно подключать также к другому котлу).

Каскад

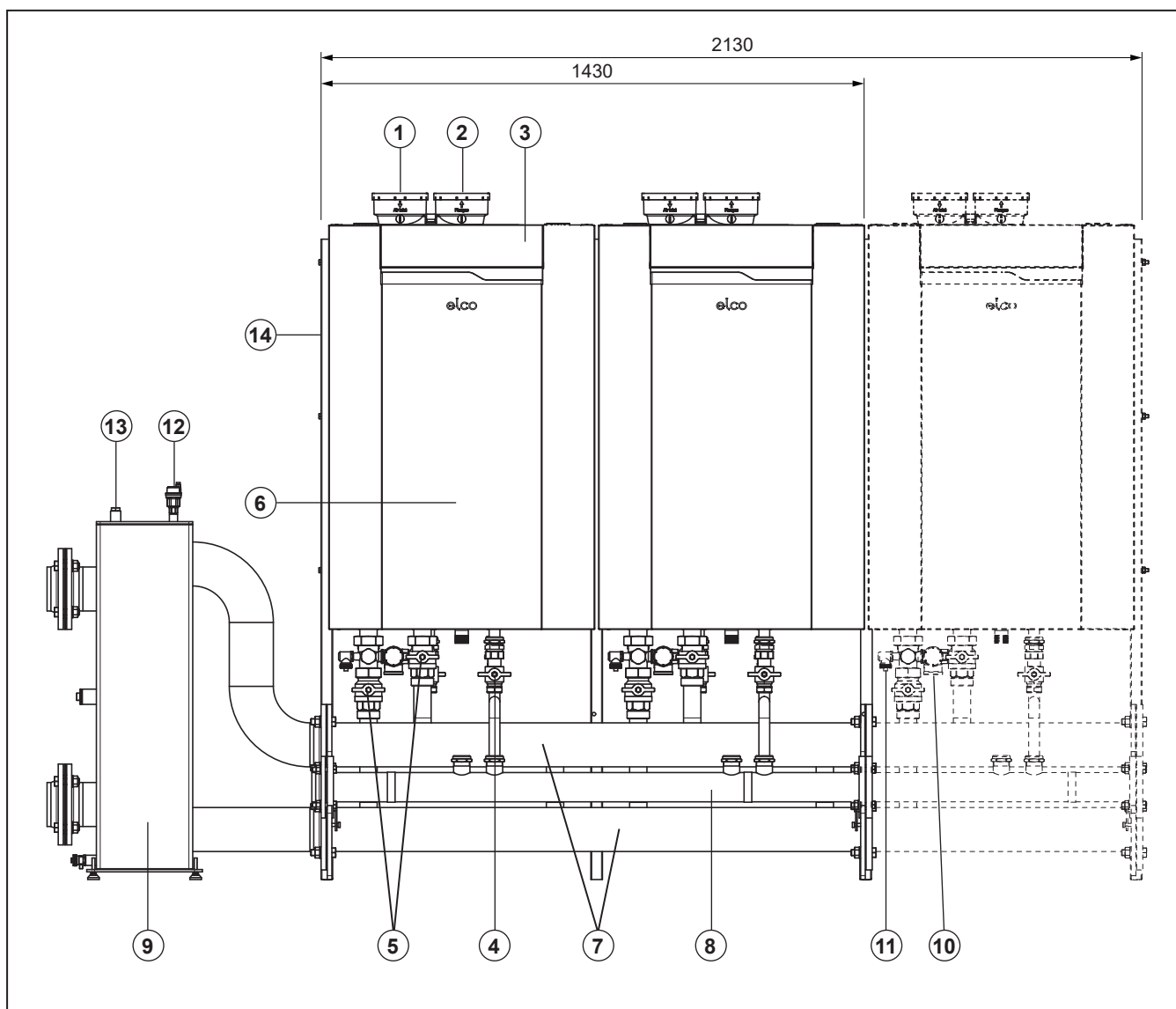
В принципе, возможна любая комбинация. Можно выбрать модели с разными мощностями, если это соответствует требованиям установки. Применение одинаковых котлов обеспечивает равномерное распределение нагрузки и времени работы отдельных котлов.

Выбор гидравлических труб, газовой линии и гидравлического разделителя осуществляется в соответствии с общей мощностью.

При установке одного котла THISION L PLUS настоятельно рекомендуется использовать разделение системы.
При установке каскада котлов THISION L PLUS следует обязательно использовать разделение системы; не допускается применение дополнительного байпаса; коллектор воды должен иметь габаритные размеры DN65 или DN100 (в соответствии с мощностью каскада). ELCO поставляет гидравлические разделители, которые подходят для максимальной мощности до 1600 кВт.

Описание котла

Каскад THISION L PLUS



Условные обозначения

1. Подача воздуха
2. Отведение дымовых газов / подача воздуха
3. Блок управления каскада

Аксессуары:

4. Газовый запорный кран
5. Запорные краны подающей и обратной линии
6. Обратный клапан
7. Коллектор под./обр. линии
8. Газовая линия
9. Гидравлический разделитель
10. Предохранительный клапан 3 или 6 бар
11. Кран наполнения и слива
12. Автоматический воздухоотводчик
13. Штуцер для датчика температуры T10
14. Рама

Варианты монтажа каскада

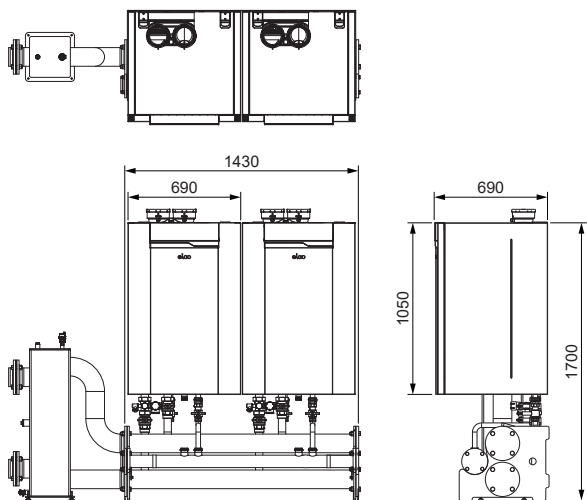
Каскад ELCO THISION L PLUS можно монтировать тремя способами:

- **Настенный монтаж в ряд**
Все котлы монтируются на стене бок о бок
- **Монтаж на раме в ряд**
Все котлы монтируются на раме о бок
- **Монтаж на раме спина к спине**
Все котлы монтируются на раме задними стенками друг к другу

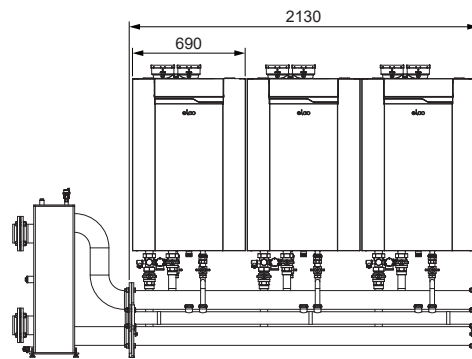
Описание котла

THISION L PLUS — примеры настенного монтажа каскада

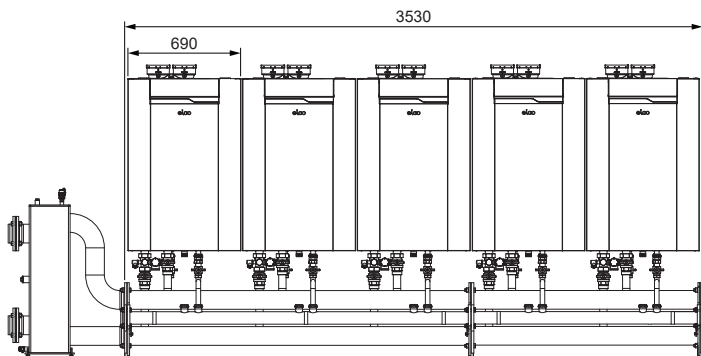
THISION L PLUS — настенный монтаж в ряд 2 котлов



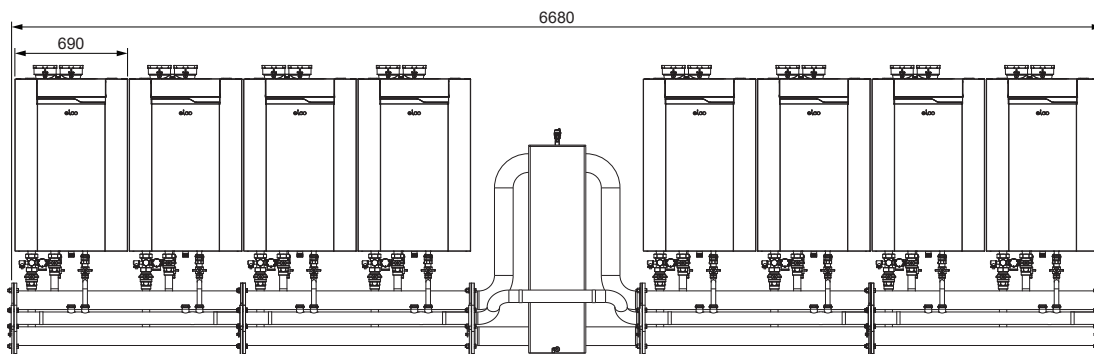
THISION L PLUS — настенный монтаж в ряд 3 котлов



THISION L PLUS — настенный монтаж в ряд 5 котлов



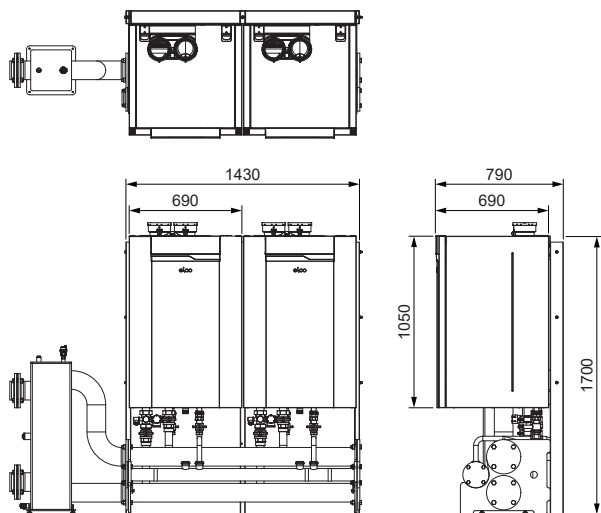
THISION L PLUS — настенный монтаж в ряд 8 котлов



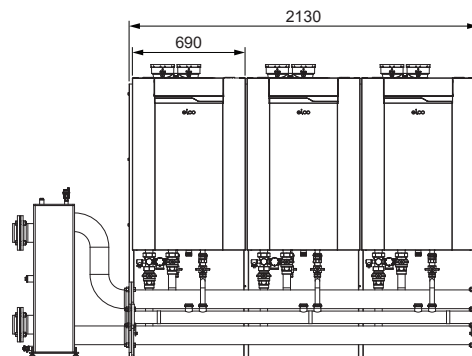
Описание котла

THISION L PLUS — примеры монтажа на раме в ряд

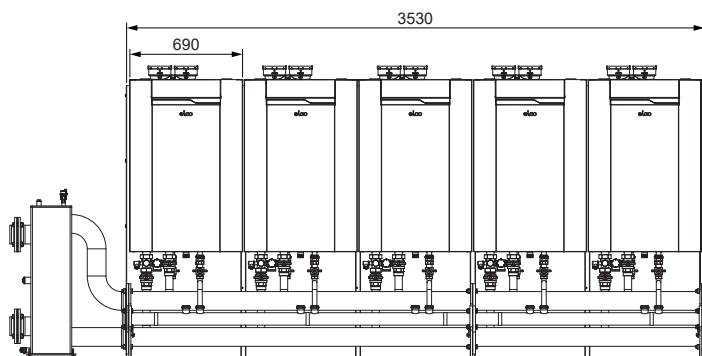
THISION L PLUS — монтаж на раме в ряд 2 котлов



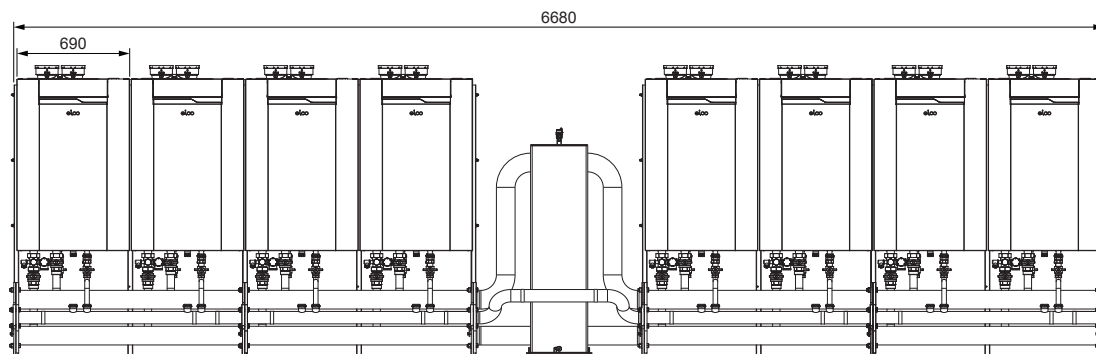
THISION L PLUS — монтаж на раме в ряд 3 котлов



THISION L PLUS — монтаж на раме в ряд 5 котлов



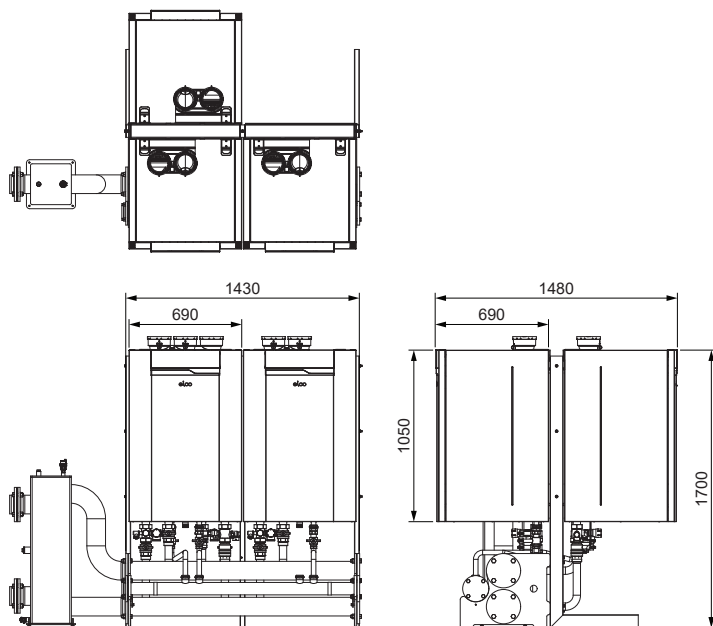
THISION L PLUS — монтаж на раме в ряд 8 котлов



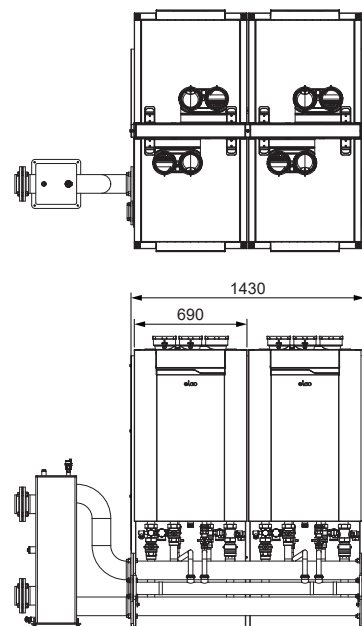
Описание котла

THISION L PLUS — примеры монтажа на раме спина к спине

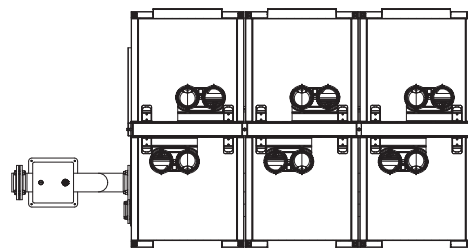
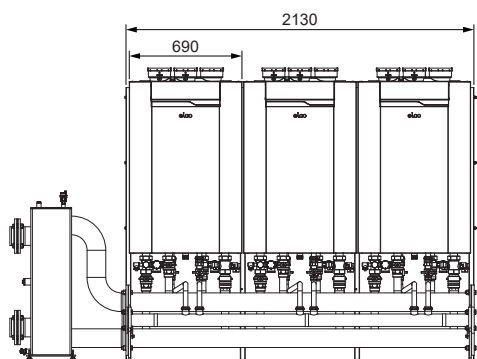
THISION L PLUS — монтаж на раме спина к спине
3 котлов



THISION L PLUS — монтаж на раме спина к спине
4 котлов

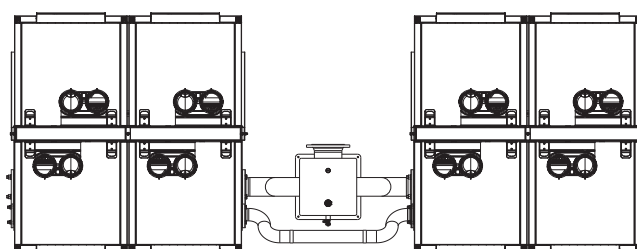
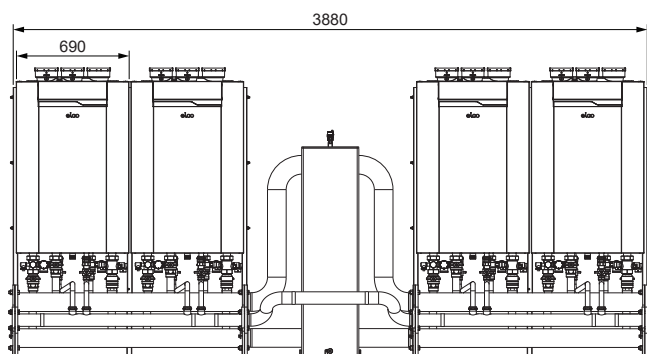


THISION L PLUS — монтаж на раме спина к спине 6 котлов



2130
690

THISION L PLUS — монтаж на раме спина к спине 8 котлов



690
3880

Описание котла

THISION L PLUS — аксессуары для каскадов

Код продукта	Описание	Один. уст.	Котел					Каскад в ряд	Каскад СКС	Мощность
			70	100	140	170	200			
3905101	РЕЛЕ МИН. ДАВЛЕНИЯ ГАЗА	x	x	x	x	x	x			
3905102	РЕЛЕ МИН. ДАВЛЕНИЯ ГАЗА — КАСКАД							x	x	0–1600
3905103	РЕЛЕ ПРИТОЧНОГО ВЕНТИЛЯТОРА + ВНЕШ. ГАЗОВОГО КЛАПАНА	x	x	x	x	x	x			
3905104	ГАЗОВЫЙ ФИЛЬТР 70–100–140	x	x	x	x					
3905105	ГАЗОВЫЙ ФИЛЬТР 170–200	x				x	x			
3905108	КОМПЛЕКТ ПОДКЛЮЧЕНИЯ ОДНОГО КОТЛА С ГАЗОВЫМ КРАНОМ ТАЕ/TAS	x								
3905109	КОМПЛЕКТ ПОДКЛЮЧЕНИЯ ОДНОГО КОТЛА ДЛЯ ГВС С ГАЗОВЫМ КРАНОМ ТАЕ/TAS	x								
3905107	КОМПЛЕКТ ПОДКЛЮЧЕНИЯ НАСТЕННОГО КОТЛА С ГАЗОВЫМ КРАНОМ ТАЕ/TAS В РЯД							x		0–1600
3905110	КОМПЛЕКТ ПОДКЛЮЧЕНИЯ НАСТЕННОГО КОТЛА С ГАЗОВЫМ КРАНОМ ТАЕ/TAS СКС								x	0–1600
3905111	КОМПЛЕКТ ПОДКЛЮЧЕНИЯ НАСТЕННОГО КОТЛА ДЛЯ ГВС С ГАЗОВЫМ КРАНОМ ТАЕ/TAS							x		0–1600
3905115	ВОЗДУШНЫЙ ФИЛЬТР Ø 100	x	x	x	x					
3905116	ВОЗДУШНЫЙ ФИЛЬТР Ø 130	x					x	x		
3905117	КОМПЛЕКТ ДЛЯ ПОДКЛЮЧЕНИЯ ВОДЫ/ГАЗА	x	x	x	x	x	x			
3905118	Комплект для СУГ 70	x	x		x	x				
3905119	Комплект для СУГ 100	x		x		x	x			
3905120	REMOCON MODBUS-LON	x	x	x	x	x	x	x	x	0–1600
3905121	REMOCON MODBUS-BACNET	x	x	x	x	x	x	x	x	0–1600
3905122	REMOCON MODBUS	x	x	x	x	x	x	x	x	0–1600
3905123	REMOCON MODBUS-KNX	x	x	x	x	x	x	x	x	0–1600
3905124	CLIP IN ZONE MANAGER	x	x	x	x	x	x	x	x	0–1600
3905045	Датчик гидравлического разделителя/ГВС	x	x	x	x	x	x	x	x	0–1600
3905127	Наружный датчик	x	x	x	x	x	x	x	x	0–1600
3905128	Датчик зоны	x	x	x	x	x	x	x	x	0–1600
3905129	КОЛЛЕКТОР ПОДАЮЩЕЙ/ОБРАТНОЙ ЛИНИИ 2 В РЯД/4 СКС DN65							x	x	0–465
3905130	КОЛЛЕКТОР ПОДАЮЩЕЙ/ОБРАТНОЙ ЛИНИИ 3 В РЯД/6 СКС DN65							x	x	0–465
3905131	ГАЗОВАЯ ТРУБА DN65 DUO							x	x	0–1600
3905132	КОЛЛЕКТОР ПОДАЮЩЕЙ/ОБРАТНОЙ ЛИНИИ 2 В РЯД/4 СКС DN100							x	x	0–1600
3905134	КОЛЛЕКТОР ПОДАЮЩЕЙ/ОБРАТНОЙ ЛИНИИ 3 В РЯД/6 СКС DN100							x	x	0–1600
3905136	ТЕПЛОИЗОЛЯЦИЯ КОЛЛЕКТОРА DN65/DN100 (1 ШТ, НА КОТЕЛ)							x	x	0–1600
3905137	ВОЗДУХООТВОДЧИК ДЛЯ КАСКАДА							x	x	0–1600
3905138	ГАЗОВЫЙ ФИЛЬТР DN65							x	x	0–1600
3905026	ФЛАНЦЕВЫЙ КОМПЛЕКТ DN65 ДЛЯ ВОДЫ							x	x	0–465
3905027	ФЛАНЦЕВЫЙ КОМПЛЕКТ DN100 ДЛЯ ВОДЫ							x	x	0–1600
3905029	ФЛАНЦЕВЫЙ КОМПЛЕКТ DN65 ДЛЯ ГАЗА							x	x	0–1600
3905125	Приварной фланец DN65 для воды + DN65 для газа							x	x	0–465
3905038	КОМПЛЕКТ ФЛАНЦЕВ DN100 П/О + ГАЗ DN 65							x	x	0–1600
3905126	Приварной фланец DN150 для воды + DN65 для газа							x	x	0–1600
3905142	L-ОБРАЗНАЯ стойка РАМЫ								x	0–1600
3905143	I-ОБРАЗНАЯ стойка РАМЫ							x		0–1600
3905144	ВЕРХНЯЯ БАЛКА И НИЖНЯЯ ПЕРЕМЫЧКА 2К							x	x	0–1600
3905147	ВЕРХНЯЯ БАЛКА И НИЖНЯЯ ПЕРЕМЫЧКА 3К							x	x	0–1600
3905148	МОНТАЖНАЯ РЕЙКА 2К							x	x	0–1600
3905149	МОНТАЖНАЯ РЕЙКА 3К							x	x	0–1600
3905167	ТЕПЛОИЗОЛЯЦИЯ КОМПЛЕКТА ПОДКЛЮЧЕНИЯ ДЛЯ НАСТЕННОГО КОТЛА							x	x	0–1600
3905173	Гидравлический разделитель ДЛЯ КОТЛА dT 10–20 К	x	x	x	x	x	x			
3905175	Теплоизоляция гидравлического разделителя ДЛЯ КОТЛА dT 10–20 К	x	x	x	x	x	x			
3905033	Гидравлический разделитель DN65							x	x	0–465
3905034	Гидравлический разделитель DN100							x	x	0–960
3905035	Колено 90° DN65							x	x	0–465
3905041	Теплоизоляция колена 90° DN65							x	x	0–465
3905036	Колено 90° DN100							x	x	0–1600
3905174	Теплоизоляция колена 90° DN100							x	x	0–1600
3905176	Гидравлический разделитель DN100 DUO							x	x	960–1600
3905040	Теплоизоляция гидравлического разделителя DN65							x	x	0–465
3905177	Теплоизоляция гидравлического разделителя DN100							x	x	0–960
3905186	Пластинчатый теплообменник для КОТЛА SE dT10K	x	x	x						
3905187	Пластинчатый теплообменник для КОТЛА DE dT10K	x			x		x			
3905188	Пластинчатый теплообменник для КОТЛА SE dT15K	x	x	x						
3905189	Пластинчатый теплообменник для КОТЛА DE dT15K	x			x		x			
3905190	Пластинчатый теплообменник для КОТЛА SE dT20K	x	x	x						
3905191	Пластинчатый теплообменник для КОТЛА DE dT20K	x			x		x			

Описание котла

THISION L PLUS — аксессуары для каскадов

Код продукта	Описание	Один. уст.	Котел					Каскад в ряд	Каскад СКС	Мощность
			70	100	140	170	200			
3905192	Комплект подключения пластинчатого теплообменника для КОТЛА	x	x	x	x	x	x			
3905193	Расширительный бак КОТЛА	x	x	x	x	x	x			
3905194	Пластинчатый ТЕПЛООБМЕННИК для КАСКАДА dT10K		x	x	x	x	x	x	x	
3905195	Пластинчатый ТЕПЛООБМЕННИК для КАСКАДА dT15K		x	x	x	x	x	x	x	
3905196	Пластинчатый ТЕПЛООБМЕННИК для КАСКАДА dT20K		x	x	x	x	x	x	x	
3905197	Комплект для подсоединения пластинчатого теплообменника к КАСКАДУ							x	x	0-1600
3905265	Комплект для подсоединения пластинчатого теплообменника к КАСКАДУ DN100							x	x	0-1600
3905198	КОМПЛЕКТ для коллективного дымоудаления для монтажа котлов в РЯД DN150		x	x	x	x	x	x	x	
3905199	КОМПЛЕКТ с сифоном для коллективного дымохода DN150		x	x	x	x	x	x	x	
3905200	КОМПЛЕКТ для коллективного дымоудаления для монтажа котлов в РЯД DN200		x	x	x	x	x	x	x	
3905201	КОМПЛЕКТ с сифоном для коллективного дымохода DN200		x	x	x	x	x	x	x	
3905202	КОМПЛЕКТ для коллективного дымоудаления для монтажа котлов СПИНА к СПИНЕ DN150		x	x	x	x	x	x	x	
3905203	КОМПЛЕКТ для коллективного дымоудаления для монтажа котлов СПИНА к СПИНЕ DN200		x	x	x	x	x	x	x	
3905204	ТРУБА для ОТВОДА ДЫМОВЫХ ГАЗОВ ПП 100 ММ L = 0,5 М	x	x	x	x					
3905205	ТРУБА для ОТВОДА ДЫМОВЫХ ГАЗОВ ПП 100 ММ L = 1,0 М	x	x	x	x					
3905206	КОЛЕНА для ОТВОДА ДЫМОВЫХ ГАЗОВ ПП, 90 ГРАД., 100 ММ	x	x	x	x					
3905207	КОЛЕНА для ОТВОДА ДЫМОВЫХ ГАЗОВ ПП, 45 ГРАД., 100 ММ	x	x	x	x					
3905208	ОПОРНОЕ КОЛЕНА для ОТВОДА ДЫМОВЫХ ГАЗОВ ПП, 90 ГРАД., 100 ММ	x	x	x	x					
3905209	ТРОЙНИК для ОТВОДА ДЫМОВЫХ ГАЗОВ ПП 100 ММ + КРЫШКА	x	x	x	x					
3905210	КОМПЛЕКТ СИФОНА для ОТВОДА ДЫМОВЫХ ГАЗОВ DN100	x	x	x	x					
3905211	АДАПТЕР для ОТВОДА ДЫМОВЫХ ГАЗОВ ПП 100-150 ММ	x	x	x	x			x	x	
3905212	КРЫШКА ШАХТЫ + ВОЗДУХОЗАБОРНИК 100 ММ	x	x	x	x					
3905213	ХОМУТ НАСТЕННЫЙ 100 ММ	x	x	x	x					
3905214	ДЕКОРАТИВНАЯ ПЛАСТИНА для ПРОХОДА ЧЕРЕЗ СТЕНУ 100 ММ	x	x	x	x					
3905215	ВЕНТИЛЯЦИОННАЯ РЕШЕТКА 100-200 ММ	x	x	x	x					
3905216	ТРУБА для ОТВОДА ДЫМОВЫХ ГАЗОВ ПП 150 ММ L = 0,5 М		x	x	x	x	x	x	x	
3905217	ТРУБА для ОТВОДА ДЫМОВЫХ ГАЗОВ ПП 150 ММ L = 1,0 М		x	x	x	x	x	x	x	
3905218	КОЛЕНА для ОТВОДА ДЫМОВЫХ ГАЗОВ ПП, 90 ГРАД., 150 ММ		x	x	x	x	x	x	x	
3905219	КОЛЕНА для ОТВОДА ДЫМОВЫХ ГАЗОВ ПП, 45 ГРАД., 150 ММ		x	x	x	x	x	x	x	
3905220	КОЛЕНА для ОТВОДА ДЫМОВЫХ ГАЗОВ ПП, 15 ГРАД., 150 ММ		x	x	x	x	x	x	x	
3905221	АДАПТЕР для ОТВОДА ДЫМОВЫХ ГАЗОВ ПП 100-200 ММ		x	x	x			x	x	
3905222	АДАПТЕР для ОТВОДА ДЫМОВЫХ ГАЗОВ ПП 150-200 ММ		x	x	x	x	x	x	x	
3905223	ТРОЙНИК для ОТВОДА ДЫМОВЫХ ГАЗОВ ПП 150 ММ + КРЫШКА		x	x	x	x	x	x	x	
3905224	ХОМУТ НАСТЕННЫЙ 150 ММ		x	x	x	x	x	x	x	
3905225	ДЕКОРАТИВНАЯ ПЛАСТИНА для ПРОХОДА ЧЕРЕЗ СТЕНУ 150 ММ		x	x	x	x	x	x	x	
3905226	ОПОРНОЕ КОЛЕНА для ОТВОДА ДЫМОВЫХ ГАЗОВ ПП, 90 ГРАД., 150 ММ		x	x	x	x	x	x	x	
3905227	КРОНШЕЙН для ОПОРНОГО КОЛЕНА		x	x	x	x	x	x	x	
3905228	ХОМУТЫ РАСПОРНЫЕ 150 ММ, 2 ШТ.		x	x	x	x	x	x	x	
3905229	КРЫШКА ШАХТЫ+ ВОЗДУХОЗАБОРНИК 150 ММ		x	x	x	x	x	x	x	
3905230	ОКОНЧАНИЕ ДЫМОХОДА 150 ММ		x	x	x	x	x	x	x	
3905231	ОГОЛОВОК для ПРОХОДА ЧЕРЕЗ КРЫШУ 150 ММ		x	x	x	x	x	x	x	
3905232	ПЕРЕХОД ЧЕРЕЗ ПЛОСКУЮ КРЫШУ, 150 ММ		x	x	x	x	x	x	x	
3905233	ТРУБА для ОТВОДА ДЫМОВЫХ ГАЗОВ ПП 200 ММ L = 0,5 М		x	x	x	x	x	x	x	
3905234	ТРУБА для ОТВОДА ДЫМОВЫХ ГАЗОВ ПП 200 ММ L = 1,0 М		x	x	x	x	x	x	x	
3905235	КОЛЕНА для ОТВОДА ДЫМОВЫХ ГАЗОВ ПП, 90 ГРАД., 200 ММ		x	x	x	x	x	x	x	
3905236	КОЛЕНА для ОТВОДА ДЫМОВЫХ ГАЗОВ ПП, 45 ГРАД., 200 ММ		x	x	x	x	x	x	x	
3905237	КОЛЕНА для ОТВОДА ДЫМОВЫХ ГАЗОВ ПП, 15 ГРАД., 200 ММ		x	x	x	x	x	x	x	
3905238	ТРОЙНИК для ОТВОДА ДЫМОВЫХ ГАЗОВ ПП 200 ММ + КРЫШКА		x	x	x	x	x	x	x	
3905239	ХОМУТ НАСТЕННЫЙ 200 ММ		x	x	x	x	x	x	x	
3905240	ДЕКОРАТИВНАЯ ПЛАСТИНА для ПРОХОДА ЧЕРЕЗ СТЕНУ 200 ММ		x	x	x	x	x	x	x	
3905241	ОПОРНОЕ КОЛЕНА для ОТВОДА ДЫМОВЫХ ГАЗОВ ПП, 90 ГРАД., 200 ММ		x	x	x	x	x	x	x	
3905242	ХОМУТЫ РАСПОРНЫЕ 200 ММ, 2 ШТ.		x	x	x	x	x	x	x	
3905243	КРЫШКА ШАХТЫ+ ВОЗДУХОЗАБОРНИК 200 ММ		x	x	x	x	x	x	x	
3905244	ОКОНЧАНИЕ ДЫМОХОДА 200 ММ		x	x	x	x	x	x	x	
3905245	ОГОЛОВОК для ПРОХОДА ЧЕРЕЗ КРЫШУ ПП 200 ММ		x	x	x	x	x	x	x	
3905246	ПЕРЕХОД ЧЕРЕЗ ПЛОСКУЮ КРЫШУ 200 ММ		x	x	x	x	x	x	x	
3905247	КОАКС. ОГОЛОВОК для ПРОХОДА ЧЕРЕЗ КРЫШУ ПП 100/150 ММ	x	x	x	x					
3905248	ТРУБА для ОТВОДА ДЫМОВЫХ ГАЗОВ ПП КОАКС. 100/150 ММ L = 0,5 М	x	x	x	x					
3905249	ТРУБА для ОТВОДА ДЫМОВЫХ ГАЗОВ ПП КОАКС. 100/150 ММ L = 1,0 М	x	x	x	x					
3905250	КОЛЕНА для ОТВОДА ДЫМОВЫХ ГАЗОВ ПП, 90 ГРАД., КОАКС. 100/150 ММ	x	x	x	x					
3905251	КОЛЕНА для ОТВОДА ДЫМОВЫХ ГАЗОВ ПП, 45 ГРАД., КОАКС. 100/150 ММ	x	x	x	x					
3905252	ОПОРНОЕ КОЛЕНА для ОТВОДА ДЫМОВЫХ ГАЗОВ ПП, 90 ГРАД., КОАКС. 100/150 ММ	x	x	x	x					

Описание котла

THISION L PLUS — аксессуары для каскадов

Код продукта	Описание	Один. уст.	Котел					Каскад в ряд	Каскад СКС	Мощность
			70	100	140	170	200			
3905253	ТРОЙНИК ДЛЯ ОТВОДА ДЫМОВЫХ ГАЗОВ ПП КОАКС. 100/150 ММ + КРЫШКА	x	x	x	x					
3905254	КОМПЛЕКТ СИФОНА ДЛЯ ОТВОДА ДЫМОВЫХ ГАЗОВ КОАКС. 100/150 ММ	x	x	x	x					
3905255	КРЫШКА ШАХТЫ + ВОЗДУХОЗАБОРНИК КОАКС. 100/150 ММ	x	x	x	x					
3905256	ХОМУТ НАСТЕННЫЙ КОАКС. 100/150 ММ	x	x	x	x					
3905257	ГИЛЬЗА ДЛЯ ПРОХОДА ЧЕРЕЗ СТЕНУ	x	x	x	x					
3905259	КОАКС. ОГОЛОВОК ДЛЯ ПРОХОДА ЧЕРЕЗ СТЕНУ ПП 100/150 ММ	x	x	x	x					
3905260	АДАПТЕР ДЛЯ КОАКСИАЛЬНОГО ДЫМОХОДА 100/100–100/150	x	x	x	x					
3905261	АДАПТЕР Ø 100–110 ДЫМОВЫЕ ГАЗЫ / ВОЗДУХ	x	x	x	x					
3905262	АДАПТЕР ДЛЯ ОТВОДА ДЫМОВЫХ ГАЗОВ 130–150 ММ	x				x	x	x	x	
3905263	АДАПТЕР ДЛЯ ОТВОДА ДЫМОВЫХ ГАЗОВ 130–200 ММ	x				x	x	x	x	
3905264	РЕДУКТОР ДЛЯ ОТВОДА ДЫМОВЫХ ГАЗОВ 130–100 ММ	x				x	x			

Перемещение котла

THISION L PLUS — это изделие полной заводской готовности, которое предварительно настроено и протестировано на заводе.

Габаритные размеры упаковки для всех моделей:

Ширина: 750 мм.

Высота: 1200 мм.

Глубина: 800 мм.

Благодаря этому все модели можно перемещать целиком через стандартные дверные проемы.

Котел можно перемещать с помощью вилочного или паллетного погрузчика. Инструкции по распаковке напечатаны на картонной коробке. Выполните действия, указанные в инструкции.

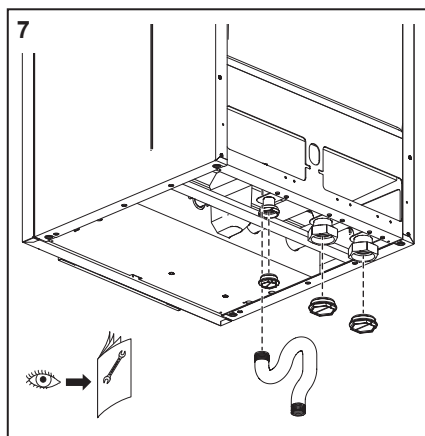
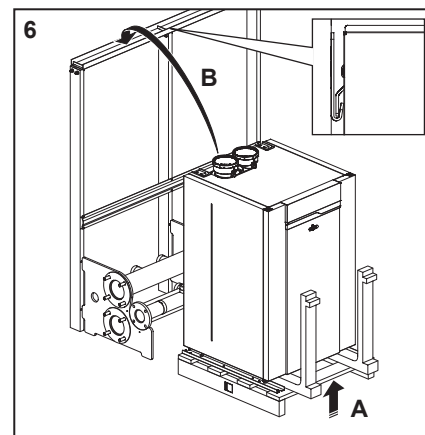
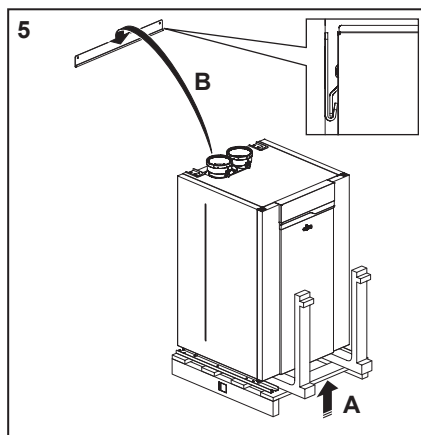
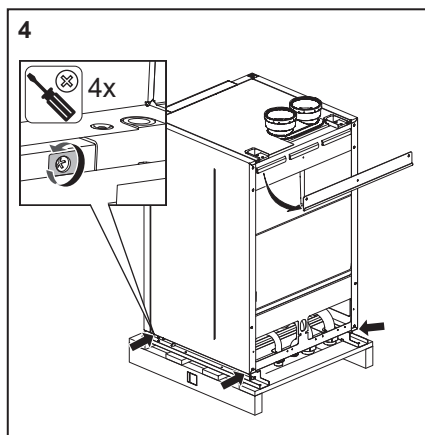
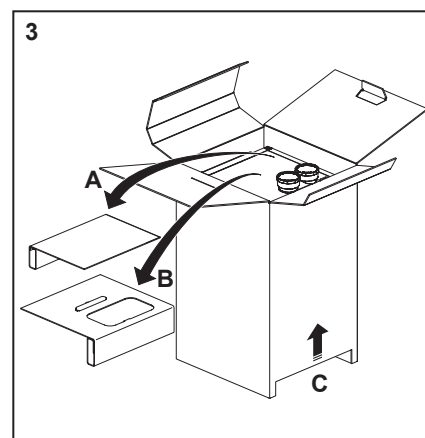
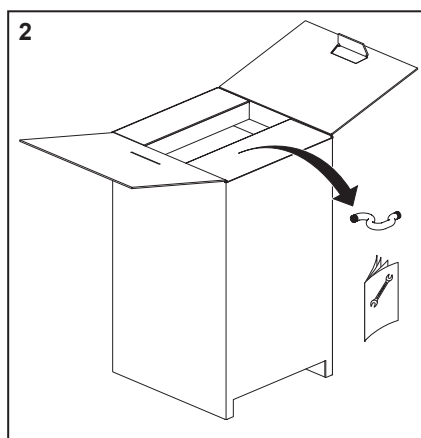
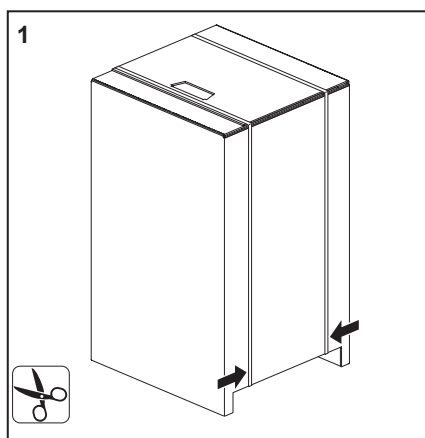
Снятие панелей

Панели корпуса котла можно легко снять. Рекомендуется это сделать во время установки котла. Таким образом можно уменьшить риск повреждений.

Меры предосторожности при поднятии и перемещении:

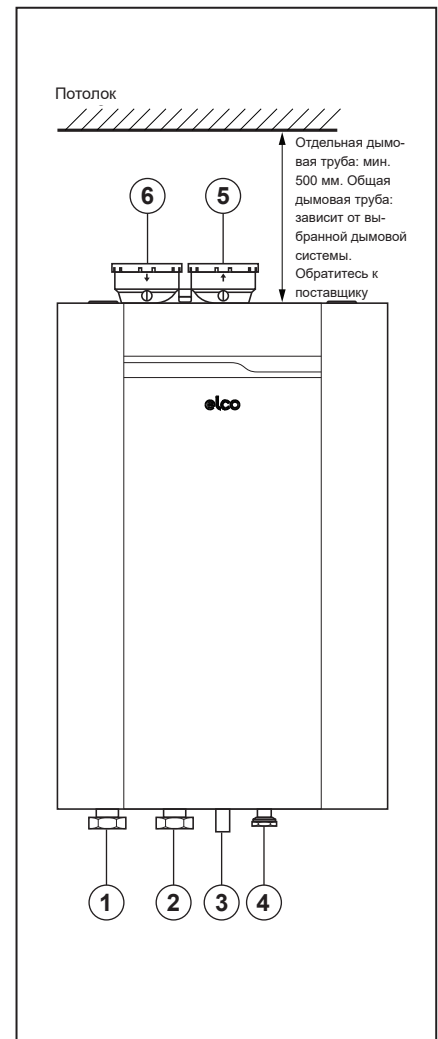
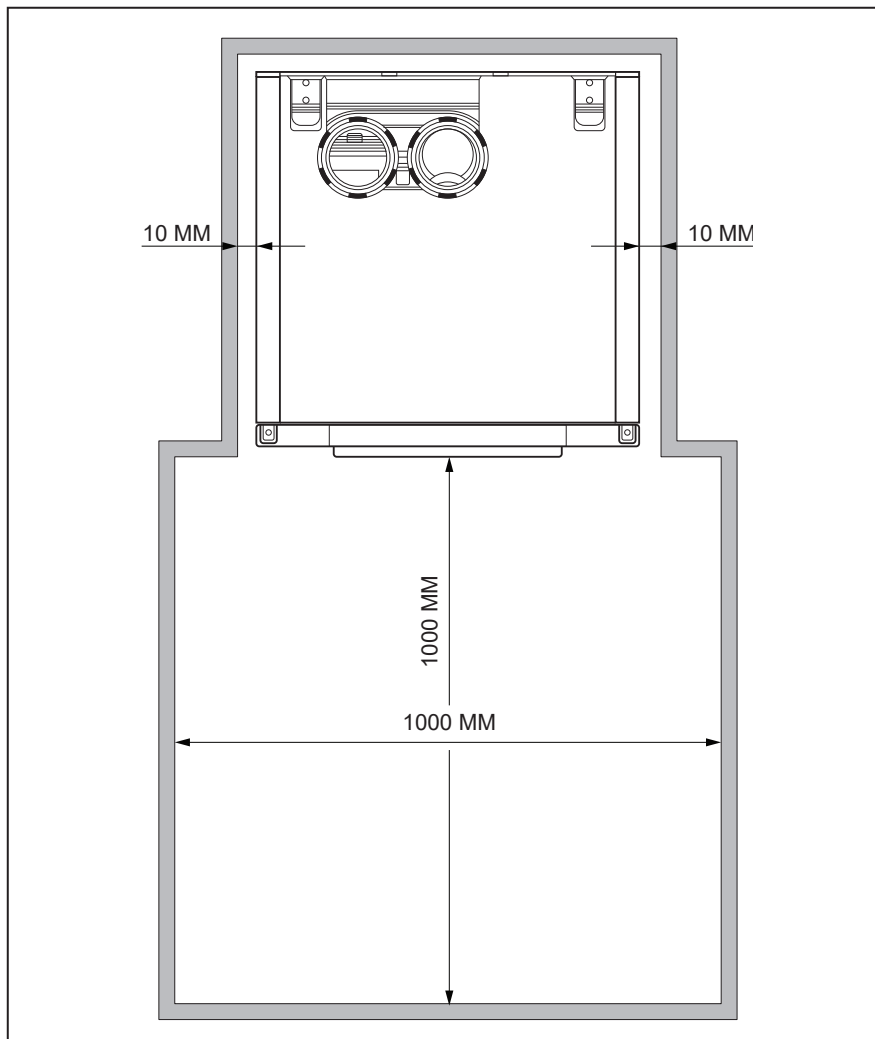
- Используйте защитную одежду и перчатки для защиты от острых кромок.
- Для перемещения котел следует поднимать с фронтальной стороны вилочным погрузчиком.

Панели следует присоединить и закрепить с помощью прилагаемого винта после установки котла или после проведения работ по техобслуживанию.



1. Снимите пластиковую ленту.
2. Откройте 4 верхних клапана и извлеките документацию, а также трубку для конденсата.
3. Извлеките картонные вставки, снимите картонную коробку.
4. Снимите настенную рейку сзади котла (выкрутив один винт) и извлеките 4 винта в нижней части котла.
5. Установите котел на монтажную рейку (с помощью вилочного погрузчика).
6. Установите котел на монтажную раму (с помощью вилочного погрузчика).
7. Снимите пластмассовые заглушки с линий воды и газа, подсоедините трубку для конденсата и следуйте руководству по установке.

Монтажные подключения



В месте установки котла(-ов) температура не должна опускаться ниже нуля. НЕТ необходимости в специальном вентиляционном отверстии, если в помещении или пространстве, где установлен котел, используется двухтрубная или коаксиальная система дымоудаления, герметично изолированная от помещения. Также обычно не требуется система охлаждения, поскольку потери тепла через корпус котла очень низкие.

Пол должен быть плоским и ровным и выдерживать полный вес котельной установки (в заполненном состоянии).

Каскад ELCO THISION L PLUS можно монтировать тремя способами:

- **Настенный монтаж в ряд**
Все котлы монтируются на стене бок о бок См. стр. 21.
- **Монтаж на раме в ряд**

Все котлы монтируются на раме бок о бок.

См. стр. 22.

- **Монтаж на раме спина к спине**

Все котлы монтируются на раме задними стенками друг к другу.

См. стр. 23.

Общие указания

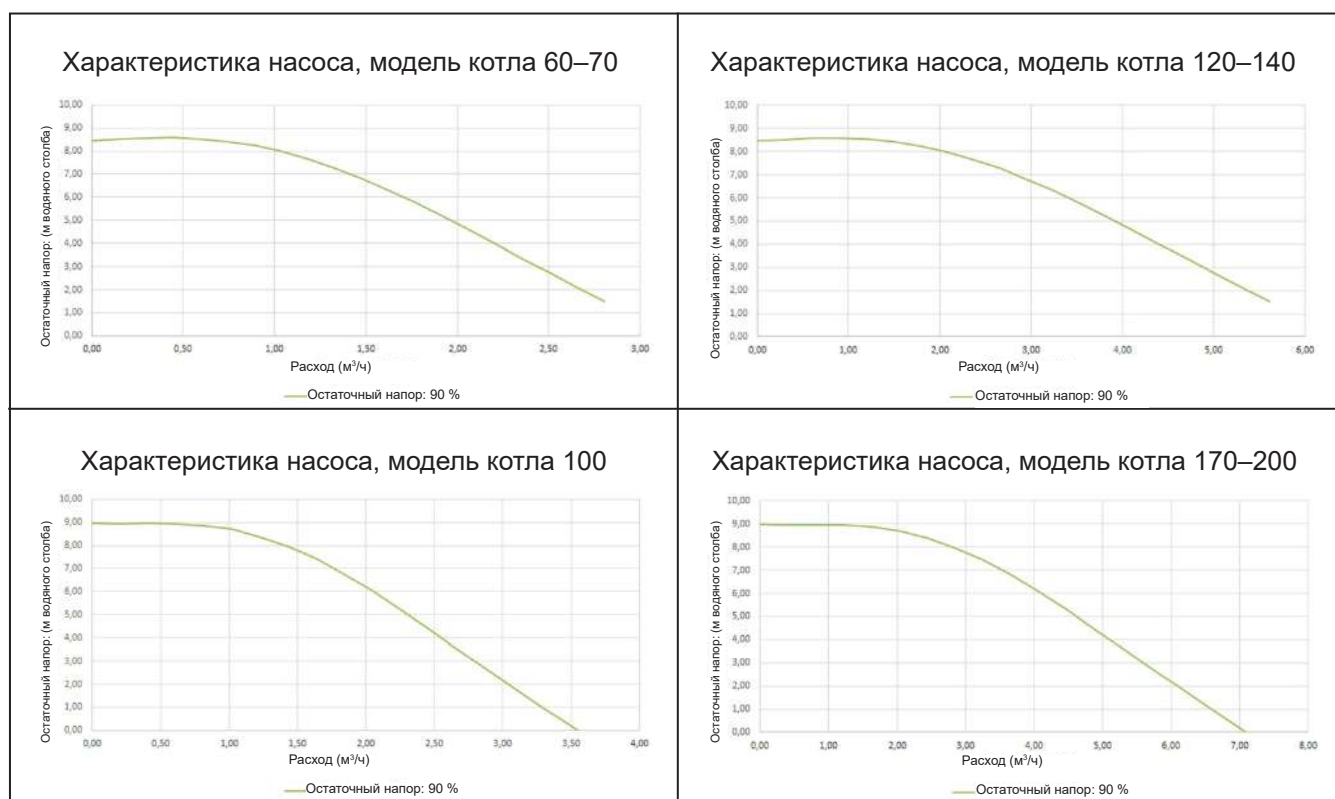
Соблюдайте требуемое минимальное расстояние между котлами, стенами и потолком, которое требуется при установке и снятии корпуса (см. выше), при пуско-наладочных работах, обслуживании и установке системы отведения дымовых газов (см. главу 7).

Если вы решили изготовить гидравлическую систему котлового контура самостоятельно, ELCO рекомендует для каждого котла использовать комплект подключений для одиночной установки THISION L PLUS.

1. Патрубок обратной линии котла
2. Патрубок подающей линии котла
3. Слив конденсата
4. Газ
5. Отвод дымовых газов
6. Подача воздуха

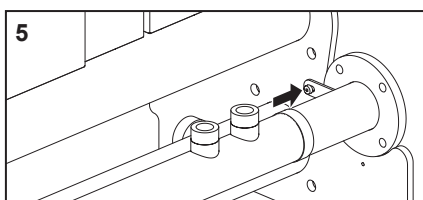
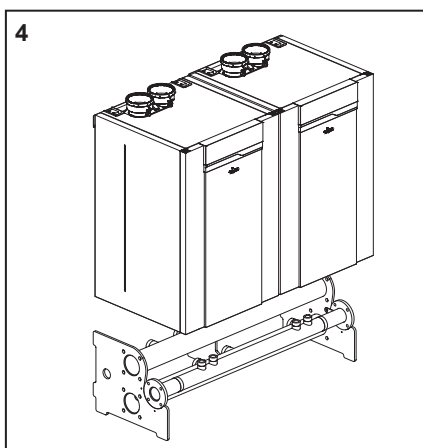
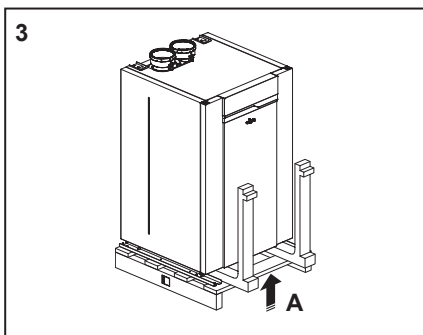
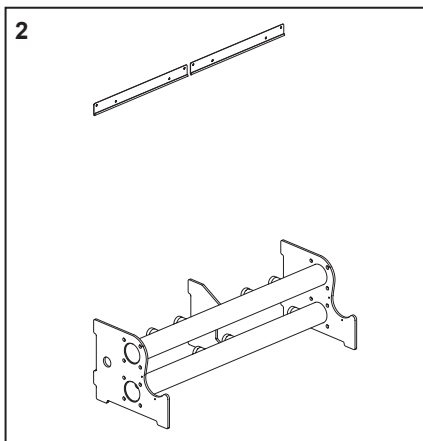
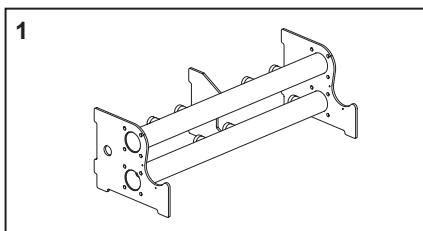


Циркуляционные насосы котлов



Модель котла	Модель насоса	Расход воды (м³/ч — л/мин)		Остаточный напор (м Н ₂ O — мбар — кПа)	
		ΔT20 (К)	ΔT25 (К)	ΔT20 (К)	ΔT25 (К)
60	1 × WILO PARA 8	2,44 - 40,7	1,95 - 32,6	3,0 - 296 - 29,6	5,1 - 495 - 49,5
70	1 × WILO PARA 8	2,81 - 46,8	2,25 - 37,5	1,5 - 148 - 14,8	3,8 - 373 - 37,3
100	1 × WILO PARA 9	3,90 - 65,0	3,12 - 51,9	0,0 - 0 - 0,0	1,7 - 167 - 16,7
120	2 × WILO PARA 8	4,76 - 79,3	3,81 - 63,5	2,7 - 262 - 26,2	4,8 - 475 - 47,5
140	2 × WILO PARA 8	5,62 - 93,7	4,50 - 74,9	0,7 - 65 - 6,5	3,3 - 321 - 32,1
170	2 × WILO PARA 9	6,70 - 111,7	5,36 - 89,4	0,8 - 80 - 8,0	3,5 - 344 - 34,4
200	2 × WILO PARA 9	7,79 - 129,8	6,23 - 103,8	0,0 - 0 - 0,0	1,6 - 157 - 15,7

Настенный монтаж в ряд



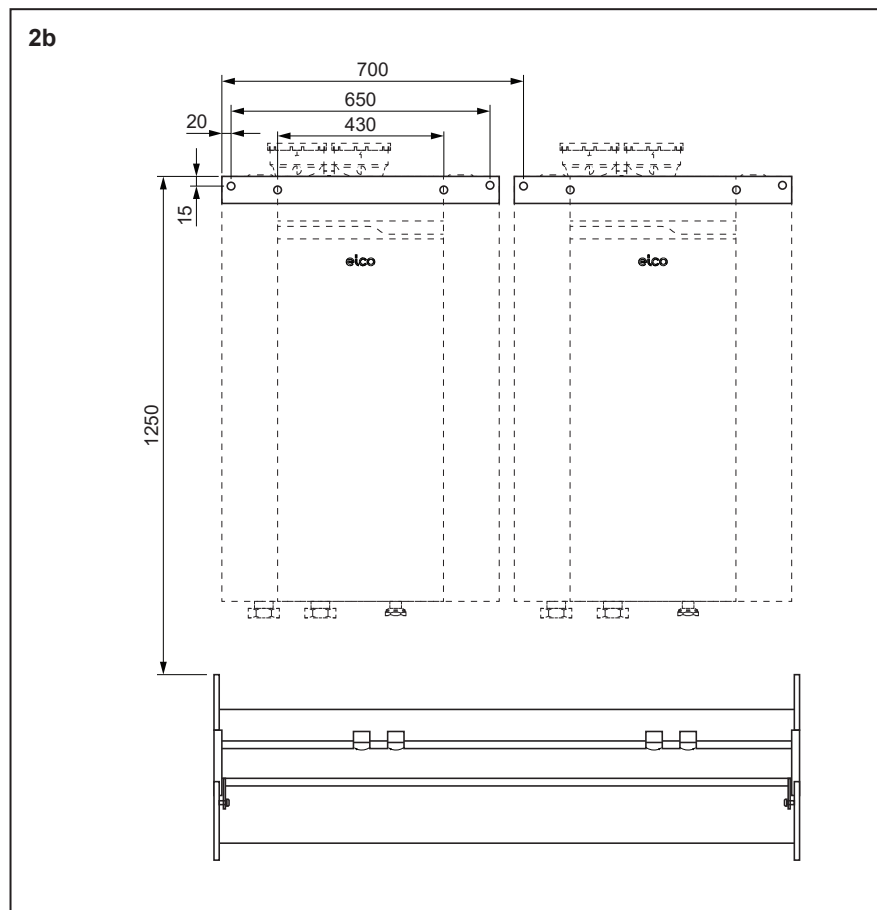
1. Установите гидравлический коллектор у стены. При использовании нескольких гидравлических коллекторов: соедините гидравлические коллекторы, используя прокладки, болты M12 (DN65) или M16 (DN100), пружинные шайбы и гайки из комплекта поставки. С помощью регулируемых ножек выровняйте гидравлический(-ие) коллектор(-ы) по горизонтали.
2. Определите положение подвесных кронштейнов согласно рисунку 2b. Котлы можно смонтировать на стене с помощью поставляемых в комплекте подвесных кронштейнов и крепежа (минимум 4 винта на каждый котел). Стена должна быть ровной и достаточно прочной, чтобы выдержать вес всех котлов, наполненных водой.
3. Повесьте котлы с помощью задних подвесных кронштейнов.

подъемных работ см. в разделе «Меры предосторожности при поднятии и перемещении» на стр. 18.

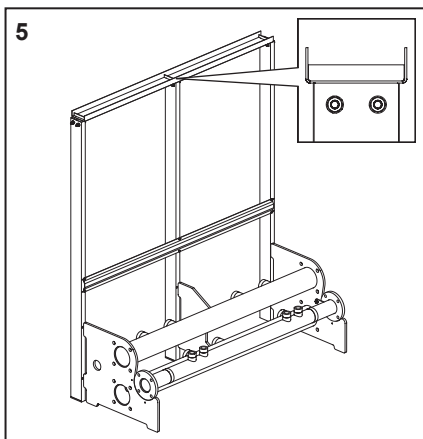
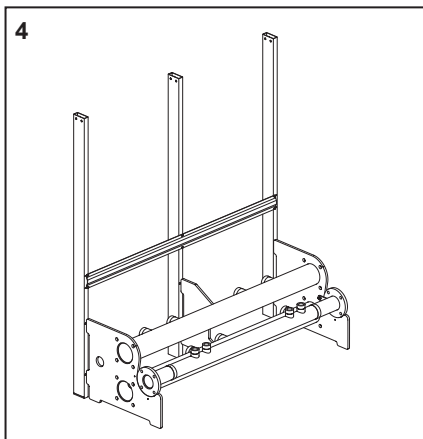
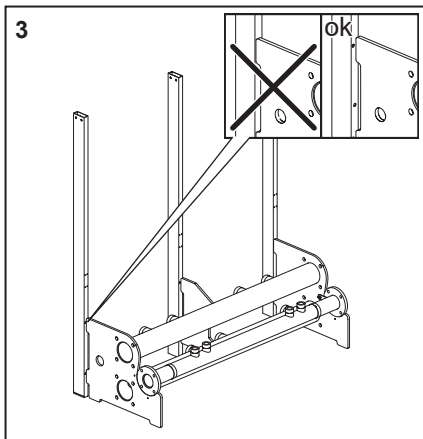
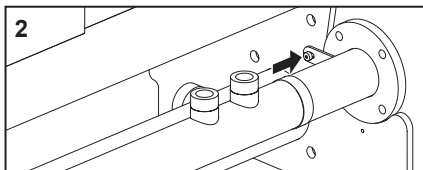
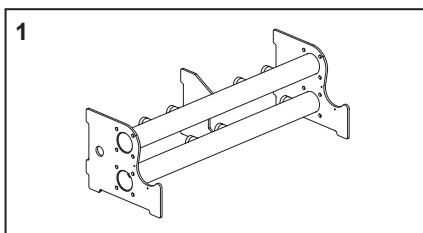
4. Установите газовую трубу в предназначенное для нее углубление. При использовании нескольких гидравлических коллекторов: соедините газовые трубы, используя прокладки DN65, болты M12, пружинные шайбы и гайки из комплекта поставки.
5. **Закрепите газовую трубу с помощью 2 специальных высокоточных болтов M6×8×16 на каждом фланце коллектора(-ов).**

Перейдите на стр. 24.

Инструкции по выполнению



Монтаж на раме в ряд



1. Установите гидравлический коллектор в требуемое положение. При использовании нескольких гидравлических коллекторов: соедините гидравлические коллекторы, используя прокладки, болты M12 (DN65) или M16 (DN100), пружинные шайбы и гайки из комплекта поставки. С помощью регулируемых ножек выровняйте гидравлический(-ие) коллектор(-ы) по горизонтали.

2. Установите газовую трубу в предназначенное для нее углубление. При использовании нескольких гидравлических коллекторов: соедините газовые трубы, используя прокладки DN65, болты M12, пружинные шайбы и гайки из комплекта поставки.

Закрепите газовую трубу с помощью 2 специальных высокоточных болтов M6×8×16 на каждом фланце коллектора(-ов).

3. Закрепите I-образные стойки на фланцевой плите с помощью 2 болтов M8×110 мм.

Внимание! Используйте правильные отверстия в стойке!

Для левой фланцевой плиты: используйте отверстия в правой части стойки.

Для правой фланцевой плиты: используйте отверстия в левой части стойки.

4. Закрепите на передней части каждой I-образной стойки нижнюю перемычку с помощью 2 болтов M8×16 мм. Закрепите на задней части каждой I-образной стойки нижнюю перемычку с помощью 2 болтов M8×16 мм.

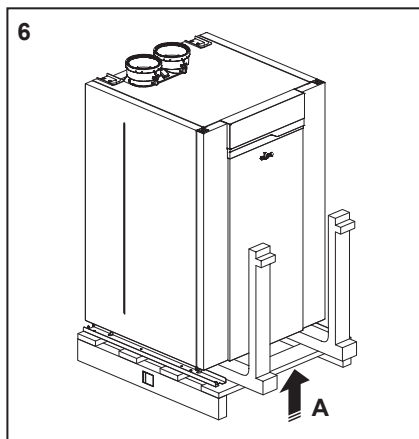
5. Закрепите верхнюю балку на каждой

I-образной стойке с помощью 2 болтов M8×50 мм.

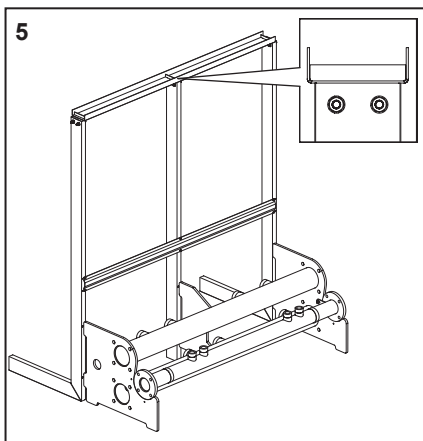
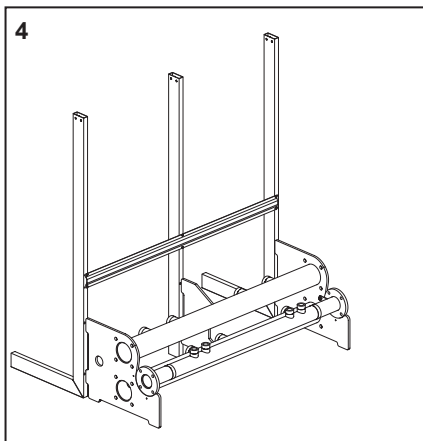
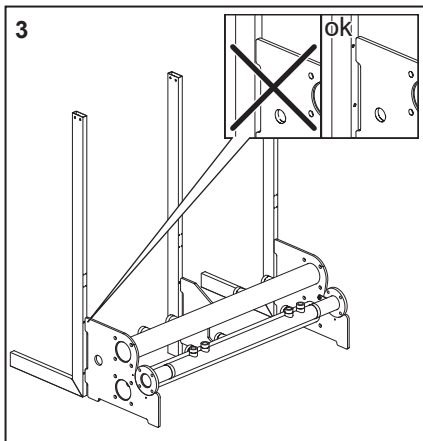
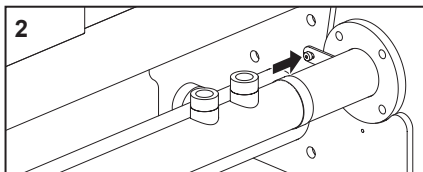
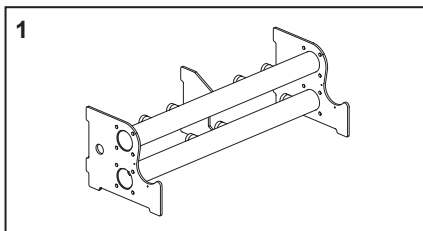
6. Повесьте котлы с помощью задних подвесных кронштейнов.

Инструкции по выполнению подъемных работ см. в разделе «Меры предосторожности при поднятии и перемещении» на стр. 18.

Перейдите на стр. 24.



Монтаж на раме спина к спине



1. Установите гидравлический коллектор в требуемое положение. При использовании нескольких гидравлических коллекторов: соедините гидравлические коллекторы, используя прокладки, болты M12 (DN65) или M16 (DN100), пружинные шайбы и гайки из комплекта поставки. С помощью регулируемых ножек выровняйте гидравлический(-ие) коллектор(-ы) по горизонтали.

2. Установите газовую трубу в предназначенное для нее углубление. При использовании нескольких гидравлических коллекторов: соедините газовые трубы, используя прокладки DN65, болты M12, пружинные шайбы и гайки из комплекта поставки.

Закрепите газовую трубу с помощью 2 специальных высокоточных болтов M6×8×16 на каждом фланце одного или нескольких трубопроводных коллекторов.

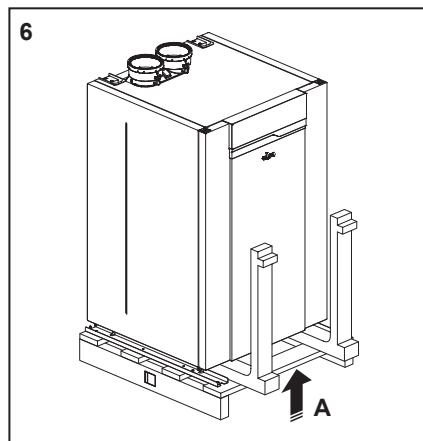
3. Закрепите L-образные стойки на фланцевой плите с помощью 2 болтов M8×110 мм.

Внимание! Используйте правильные отверстия в стойке!

Для левой фланцевой плиты: используйте отверстия в правой части стойки.

Для правой фланцевой плиты: используйте отверстия в левой части стойки.

4. Закрепите на передней части каждой L-образной стойки нижнюю перемычку с помощью 2 болтов M8×16 мм. Закрепите на задней части каждой L-образной стойки нижнюю перемычку с помощью 2 болтов M8×16 мм.



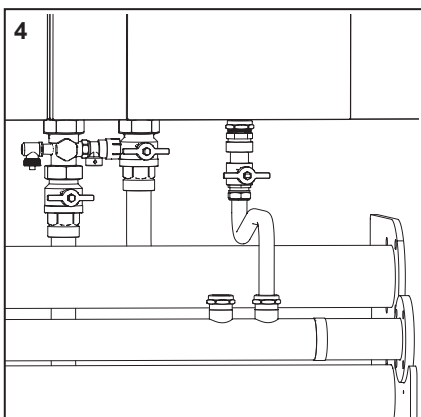
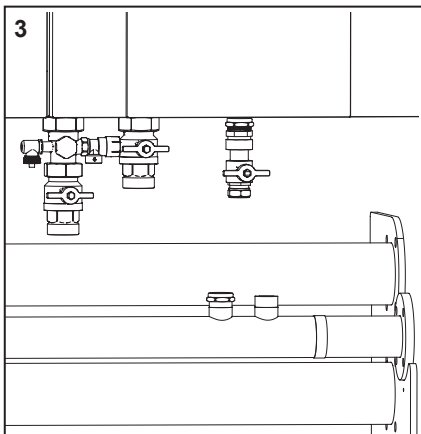
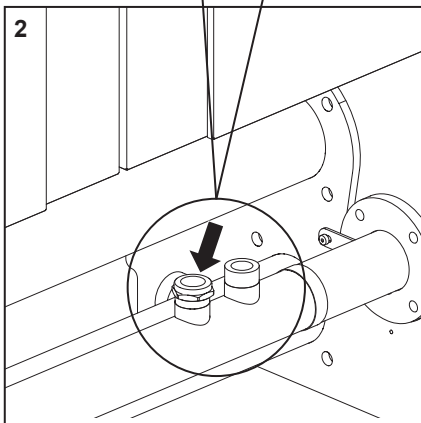
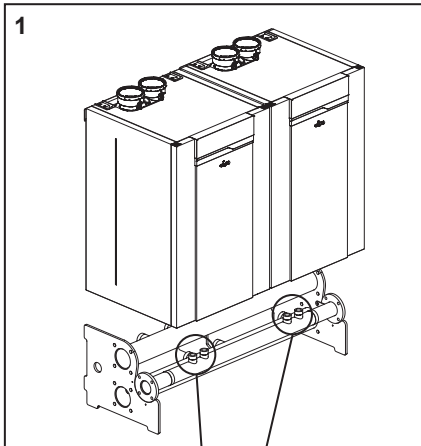
5. Закрепите верхнюю балку на каждой L-образной стойке с помощью 2 болтов M8×50 мм.

6. Повесьте котлы с помощью задних подвесных кронштейнов.

Инструкции по выполнению подъемных работ см. в разделе «Меры предосторожности при поднятии и перемещении» на стр. 18.

Перейдите на стр. 24.

Подключение котла



1–2. Не снимайте заглушки с неиспользуемых соединений коллекторов:

Подающая и обратная линия: глухая заглушка с прокладкой 2" (2 шт./котел).

Газ: глухая заглушка с прокладкой 1¼" (1 шт./котел).

Для подключения используйте прокладки, поставляемые в комплекте. Проверьте все соединения на утечки воды и газа.

3. Подключение запорной арматуры к котлу:

Подающая линия: запорный кран 2" с красной ручкой.

Обратная линия: крестовина с запорным краном 2" с синей ручкой и краном наполнения/слива.

Комплект подключения включает предохранительный клапан на 3 и 6 бар.

ELCO рекомендует установить предохранительный клапан на 6 бар, так как настройки управления отключают котел при давлении 6 бар.

Газ: газовый запорный кран 1¼".

При снятии пластмассовых заглушек с патрубков подающей и обратной линии котла может течь загрязненная вода, которая использовалась при испытаниях.

Для подключения используйте прокладки, поставляемые в комплекте. Проверьте все соединения на утечки воды и газа.

4. Подключите краны к коллекторам воды и газа.

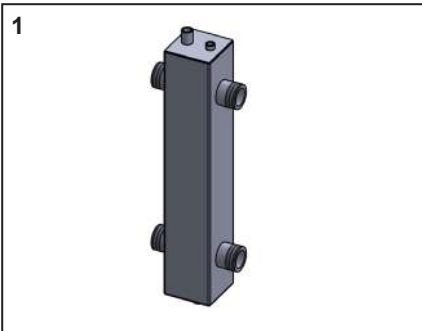
Подающая линия: патрубки 45 мм с резьбой 2".

Обратная линия: патрубки 45 мм с резьбой 2".

Газ: патрубок 28 мм с резьбой 1¼" для котла, обжимной фитинг 28 мм на газовой трубе.

Для подключения используйте прокладки, поставляемые в комплекте. Проверьте все соединения на утечки воды и газа.

Аксессуары для каскадов



Гидравлические коллекторы выпускаются в 2 размерах: DN65 и DN100, и соединяются между собой фланцами с использованием прокладок, болтов M12 или M16×55, пружинных шайб и гаек. Затем к ним подключается гидравлический разделитель и контур системы.



1.2.3. Гидравлический разделитель

Доступно 4 варианта гидравлических разделителей:

- Гидравлический разделитель для 1 THISION L PLUS до макс. 200 кВт поставляется с автоматическим воздухоотводчиком, сливным краном и штуцером для датчика температуры T10. Подключение к котлу: 2 × 2", подключение к системе: 2 × 2".

Гидравлический разделитель ДОЛЖЕН быть установлен между котлом (котлами) и насосами системы.



- Гидравлический разделитель DN65 до 452 кВт.
- Гидравлический разделитель DN100 до 1000 кВт.
- Гидравлический разделитель DN100 DUO до 1600 кВт.

В стандартный комплект поставки гидравлических разделителей входят регулируемые ножки, автоматический воздухоотводчик, сливной кран и штуцер для датчика температуры T10, болты M12 или M16×55, пружинные шайбы и гайки.



Гидравлический разделитель можно установить с левой или правой стороны от гидравлических коллекторов.

4. Датчик температуры подачи T10

Каждая система с одним или более котлами THISION L PLUS должна быть оснащена датчиком температуры подачи T10, подключенным к главному котлу (MTS1-T10). Датчик подачи устанавливается в предназначенный для него штуцер в гидравлическом разделителе.



5. Комплект колен

Гидравлический разделитель можно расположить под углом 90°. Для этого можно использовать набор комплект колен.

- Комплект колен DN65 для подающей/обратной линии.
- Комплект колен DN100 для подающей/обратной линии.



6. Глухие фланцы

На неиспользуемые концы гидравлических коллекторов следует установить глухие фланцы.

Глухие фланцы поставляются в полной комплектации, включая болты, пружинные шайбы и прокладки.

- Комплект глухих фланцев DN65 для подающей/обратной линии, 2 шт.
- Комплект глухих фланцев DN100 для подающей/обратной линии, 2 шт.



7. Приварные фланцы

По запросу возможна поставка приварных фланцев для подключения труб системы ко вторичной стороне гидравлического разделителя, а также для подключения газовой линии.

- Комплект приварных фланцев DN65 для подающей/обратной линии, 2 шт. + DN65 для газа, 1 шт.
- Комплект приварных фланцев DN100 для подающей/обратной линии, 2 шт. + DN65 для газа, 1 шт.

Полный обзор имеющихся аксессуаров см. в разделе «THISION L PLUS — аксессуары для каскадов».

Необходимые компоненты, которые не поставляются компанией ELCO:

- Насос системы.
- Система отвода конденсата.
- Водяной фильтр системы.
- Сепаратор воздуха и шлама.
- Подача горячей воды.
- Регулирующий клапан.
- Расширительная(-ые) емкость(-и).

Аксессуары для каскадов Подключение 1 котла

1 котел THISION L PLUS

Необходимые элементы

1. Гидравлический разделитель для 1 котла
Гидравлический разделитель (входит в комплект поставки)
Фиксирующий кронштейн (входит в комплект поставки)
Воздухоотводчик (входит в комплект поставки)
1. Теплоизоляция гидравлического разделителя
1. Комплект подключений для одного котла
1. Датчик общей подачи 10 кОм Т10

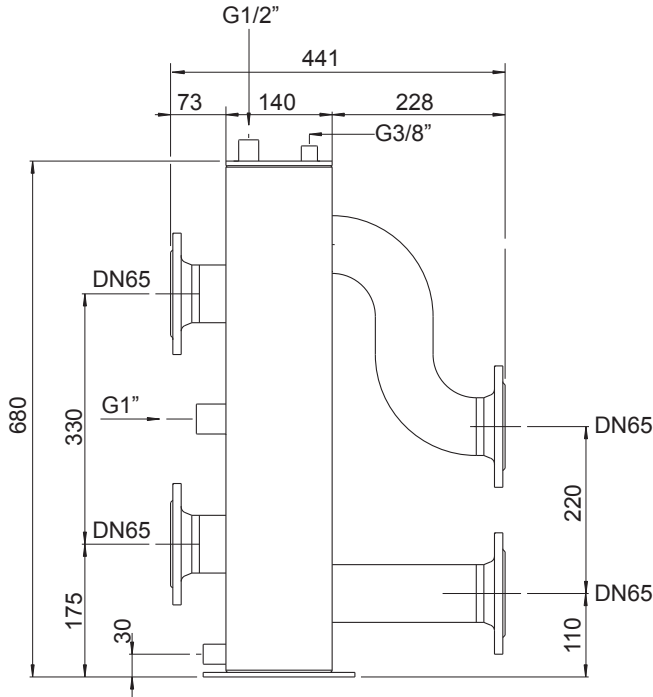
Наружная резьба 2"

Установка

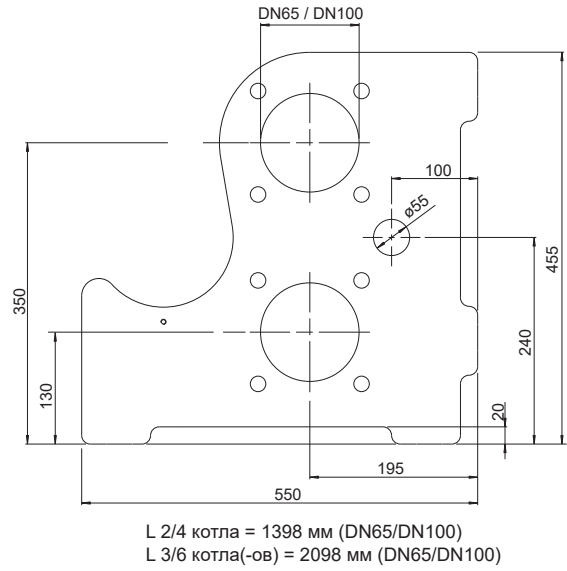
Аксессуары для каскадов

Размеры коллекторов, гидравлических разделителей и колен

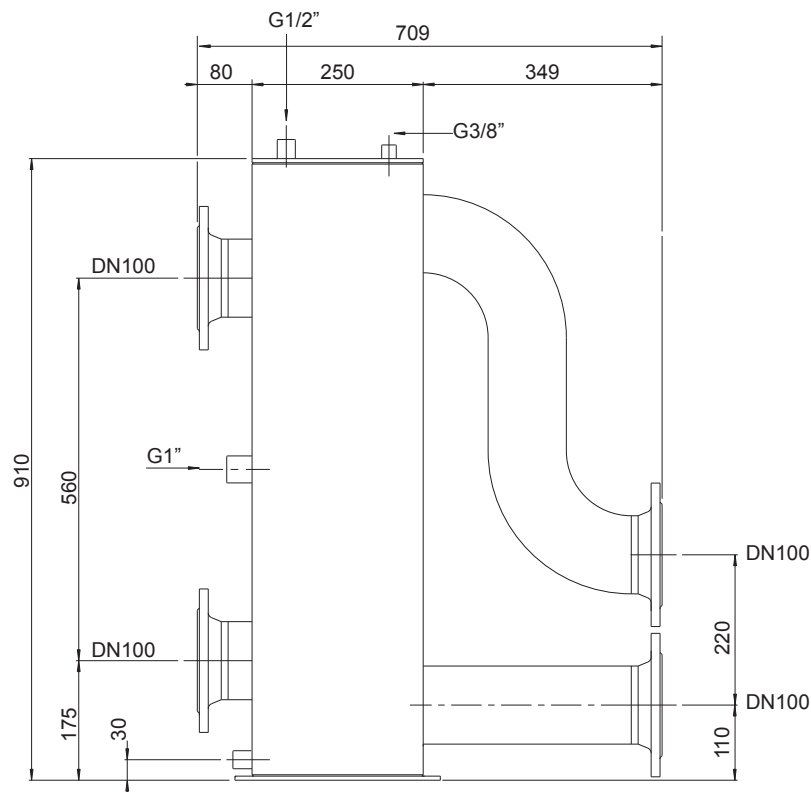
Габаритные размеры гидравлического разделителя DN65 до 452 кВт



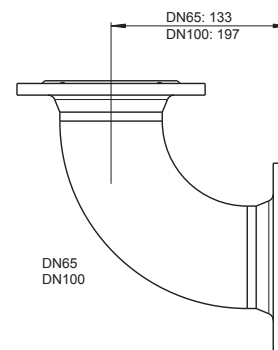
Габаритные размеры главного коллектора



Габаритные размеры гидравлического разделителя DN100 до 1000 кВт

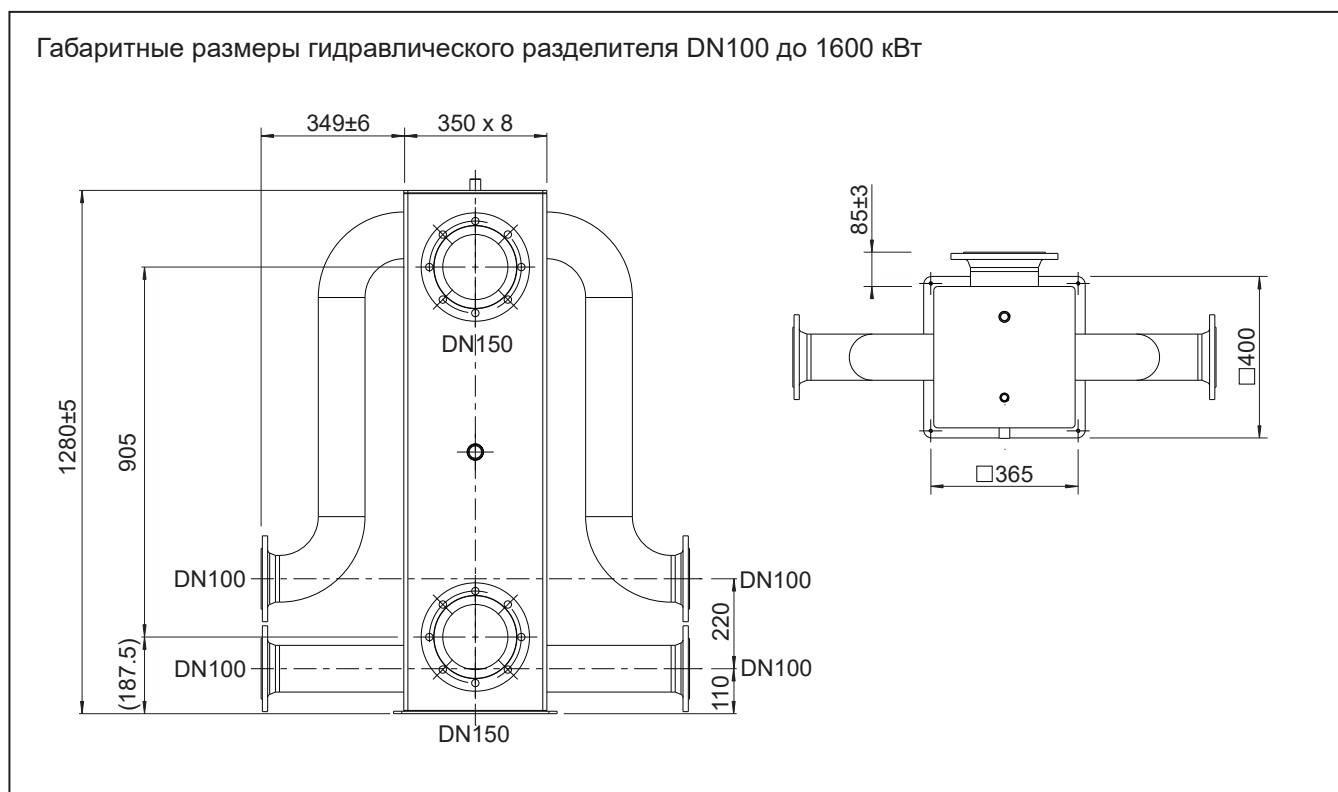


Габаритные размеры колен DN65 и DN100



Установка

Аксессуары для каскадов Габаритные размеры гидравлического разделителя



Вода и гидравлическая система Качество воды в системе

Заполняйте систему питьевой водой.

В большинстве случаев систему теплоснабжения можно заполнять водой в соответствии с действующими государственными нормами, при этом обработка воды необязательна. Во избежание проблем качество подаваемой воды должно соответствовать требованиям, указанным в табл. 1.

Если подаваемая вода не соответствует этим требованиям, рекомендуется обработать воду соответствующим образом (см. VDI2035).

Гарантийные претензии теряют силу, если система не была промыта во время монтажа или если качество подаваемой воды не соответствует требованиям ELCO (см. табл. 1).

В случае сомнений или отклонений от нормы сначала обращайтесь в компанию ELCO. Гарантия теряет силу в случае любых отклонений без предварительного соглашения/одобрения со стороны ELCO.

Установка:

- Использование грунтовой воды, деминерализованной воды и дистиллированной воды не допускается (объяснение этих терминов приведено на стр. 31).

- Если качество воды в системе находится в пределах значений, указанных в табл. 1, то можно приступить к монтажу системы и промывке оборудования.
- Остатки продуктов коррозии (магнетит), сборочных материалов, смазочно-охлаждающей жидкости и других нежелательных веществ должны быть удалены во время промывки.
- Другой способ удалить загрязнения — использовать фильтр. Тип фильтра должен соответствовать специфическим требованиям системы и типу загрязнения. ELCO рекомендует использовать фильтр. В этом случае необходимо учитывать всю трубопроводную систему.
- Воздух из системы необходимо удалить надлежащим образом перед вводом в эксплуатацию. Ознакомьтесь с соответствующей информацией в главе «Ввод в эксплуатацию».
- Если требуется регулярная подпитка воды (> 5 % в год), то в системе существует проблема, которую должен устранить сертифицированный специалист. Регулярное наполнение свежей водой и кислородом приводит к увеличению содержания солей жесткости в системе и, следовательно, к образованию отложений.
- Если используется антифриз или другие добавки, необходимы регулярные проверки качества доливаемой воды на соответствие требованиям производителя.
- Ингибиторы можно использовать только после консультации с ELCO.
- Использование таких средств необходимо документировать.

Теплые полы

При подключении системы теплых полов с пластиковыми трубами необходимо проверить их на соответствие стандарту DIN 4726-4729. Если система не соответствует стандарту, следует предусмотреть полное разделение котлового контура и контура системы.

Если правила, касающиеся пластиковых труб, не будут соблюдены, гарантия аннулируется (см. условия гарантии).

Параметры	Значение
Тип воды	Питьевая вода Умягченная вода
pH	6,0–8,5
Проводимость (при 20 °C в мкСм/см)	Макс. 2500
Железо (млн ⁻¹)	Макс. 0,2
Жесткость (°dH)	
Объем системы/мощность < 20 л/кВт	1–12
Объем системы/мощность ≥ 20 л/кВт	1–7
Кислород	Диффузия кислорода во время работы не допускается. Макс. ежегодная подпитка системы составляет 5 %.
Ингибиторы коррозии	См. главу «Добавки для воды в системе (ингибиторы)»
Средства для повышения или понижения pH	См. главу «Добавки для воды в системе»
Добавки для защиты от замерзания	См. главу «Добавки для воды в системе»
Другие химические добавки	См. главу «Добавки для воды в системе»
Твердые вещества	Не разрешены
Остатки в воде системы отопления, которые не являются компонентами питьевой воды	Не разрешены

Таблица 1

Добавки для воды в системе

Добавки для воды в системе, которые перечислены в таблице, выпускаются производителем и применяются с учетом указанной дозировки.

В случае неправильного использования или превышения максимального количества гарантия на все компоненты, контактирующие с нагреваемой водой, аннулируется.

Тип добавки	Поставщик и характеристики	Макс. концентрация	Назначение
Ингибиторы коррозии	Средство защиты от коррозии Sentinel X100 для систем теплоснабжения Сертификат Kiwa	1–2 л/100 л воды в системе	Водный раствор органических и неорганических веществ предотвращает коррозию и образование накипи
	Средство защиты от коррозии Fernox F1 Protector для систем теплоснабжения Сертификат Kiwa KIWA-ATA K62581, сертификат Belgaqua кат. III	Банка 500 мл или 265 мл Express / 100 л воды в системе	Предотвращение коррозии и образования накипи
Антифриз	Kalsbeek Монопропиленгликоль / пропан-1,2-диол + ингибиторы AKWA-Colpro KIWA-ATA № 2104/1	50 % мас./мас.	Антифриз
	Tyfocor L Монопропиленгликоль / пропан-1,2-диол + ингибиторы	50 % мас./мас.	Антифриз
	Sentinel X500 Монопропиленгликоль + ингибиторы Сертификат Kiwa	20–50 % мас./мас.	Антифриз
	Fernox Alphi 11 Монопропиленгликоль + ингибиторы Сертификат Kiwa KIWA-ATA K62581, сертификат Belgaqua кат. III	25–50 % мас./мас.	Антифриз в сочетании с F1 Protector
Средства очистки системы	Sentinel X300 Раствор фосфатов, органических гетероциклических соединений, полимеров и органических оснований Сертификат Kiwa	1 л / 100 л	Для новых установок теплоснабжения Удаляет масла / смазку и вещества, применяемые для измерения расхода
	Sentinel X400 Раствор синтетических органических полимеров	1–2 л / 100 л	Для очистки работающих систем теплоснабжения, удаляет отложения.
	Sentinel X800 Jetflo Водная эмульсия диспергентов, увлажняющих агентов и ингибиторов	1–2 л / 100 л	Для очистки новых и работающих систем теплоснабжения. Удаляет отложения, содержащие железо и накипь.
	Fernox F3 Cleaner Жидкий pH-нейтральный универсальный очиститель для пуско-наладки новых систем	500 мл / 100 л	Для очистки новых и работающих систем теплоснабжения. Удаляет шлам, накипь и другие загрязнения.
	Fernox F5 Cleaner, Express. pH-нейтральный универсальный чистящий концентрат для пуско-наладки новых систем	295 / 100 л	Для очистки новых и работающих систем теплоснабжения. Удаляет шлам, накипь и другие загрязнения.

Установка

Вода и гидравлическая система Контур ГВС

Определение типов воды

Питьевая вода

- Водопроводная вода, соответствующая европейской Директиве о питьевой воде 98/83/ЕС от 3 ноября 1998 г.

Умягченная вода

- Вода, из которой частично удалены ионы кальция и магния.

Деминерализованная вода

- Вода, из которой были удалены почти все соли (и которая имеет очень низкую проводимость).

Дистиллированная вода

- Вода, в которой не осталось солей.

Расширительный бак

Расширительный бак

Система теплоснабжения должна быть оснащена расширительным баком. Выбор расширительного бака необходимо производить в соответствии с объемом воды в системе.

Необязательно устанавливать расширительный бак на каждый котел. Достаточно установить один расширительный бак централизованно. При использовании одного расширительного бака рукоятки кранов на подающей и обратной линии под котлом необходимо снять, когда краны находятся в открытом положении. Расширительный бак котла можно подключить к крестовине на обратной линии, которая

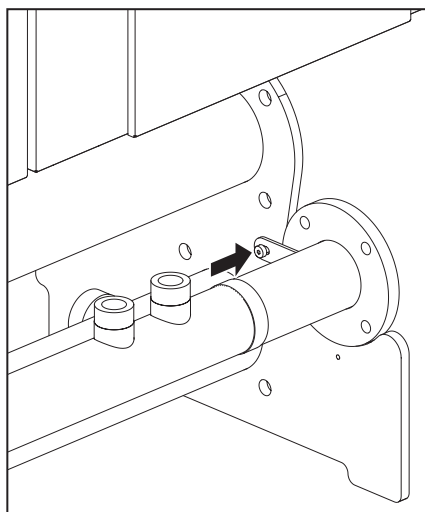
поставляется в комплекте подключений. Соединение оснащено заглушкой с наружной резьбой 3/4".

Расширительный бак контура ГВС

При подключении бойлера ГВС напрямую к котлу (комплект подключений ELCO с 3-ходовым клапаном) в контуре между трехходовым клапаном и разделителем бойлера ГВС необходимо установить расширительный бак. См. также стр. 34.

При установке в Великобритании соблюдайте британские стандарты.

Газовая линия



Газовая линия, ведущая к установке, должна быть рассчитана согласно максимальной мощности, чтобы определить диаметр трубы подачи.

Газовую трубу необходимо установить на предназначенные углубления в фланцевых плитах гидравлических коллекторов подающей/обратной линии и зафиксировать на всех фланцевых плитах с помощью специальных высокоточных болтов М6×8×16.

Потеря давления на только что установленной линии природного газа может быть макс. 1,7 мбар. В случае расширения это значение может быть равно макс. 2,5 мбар. Указанное значение следует измерять между работающим газовым счетчиком и котлами.

Для правильного функционирования котлов необходимо, чтобы динамическое давление газа на входе было как минимум 19 мбар. Это значение следует измерять перед фланцем газовой трубы.

Особенно в отношении новых газопроводов, убедитесь, что в газопроводе нет каких-либо остаточных загрязнений.

ВНИМАНИЕ!

Для работы на пропане необходимо установить комплект для перехода на СУГ. См. отдельные указания по перенастройке.

При выполнении задач техобслуживания обязательно проверяйте все газопроводящие компоненты на утечки, используя жидкость для обнаружения утечек.

Соединение для отвода конденсата



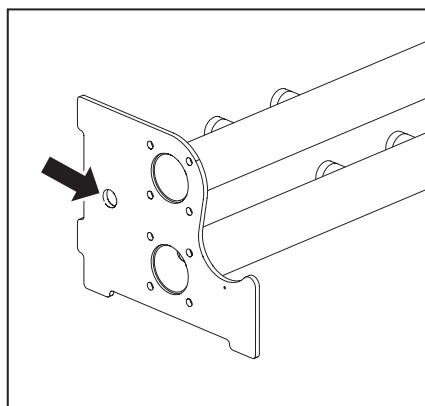
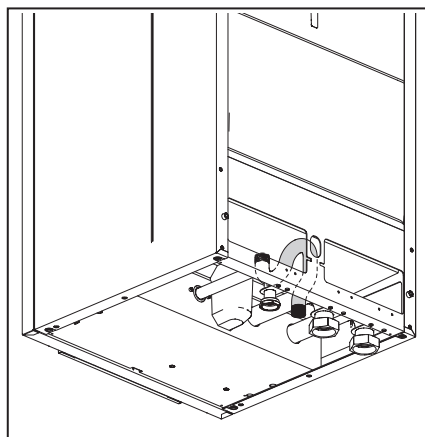
ОПАСНО!

Опасность летального исхода ввиду отравления! Если сифон не заполнен водой или если какие-либо соединения открыты, выходящий дымовой газ может представлять опасность для жизни людей.

Соединение для отвода конденсата

На каждый м³ сжигаемого природного газа может выделяться от 0,7 до 1,0 л воды ввиду очень высокой энергоэффективности. Конденсат, который накапливается в котле, в дымовой трубе и в дымоходе, можно сливать в общественную канализационную систему.

При этом следует соблюдать правила, действующие в стране эксплуатации. Может потребоваться нейтрализация конденсата. Конденсат может сливаться в сифон с воронкой (2) на месте установки. Подключение слива конденсата без разрыва струи запрещено. Для слива конденсата разрешается



использовать только сертифицированные материалы, стойкие к коррозии. Слив необходимо выполнять в местах, где невозможно замерзание. Сливная труба должна иметь наклон, чтобы не образовывался противоток конденсата.

Наполнение сифона

Перед вводом котла в эксплуатацию сифон (1) котла необходимо наполнить водой, чтобы предотвратить проникновение в помещение дымового газа из подключения для конденсата. Для наполнения проще всего налить около 0,5 л воды в дымовую трубу (3). Раз в год дымовую трубу следует проверять на герметичность, а сифон — на заполнение водой.

Все настенные газовые конденсационные котлы PLUS оборудованы приемником для сбора и отведения конденсата.

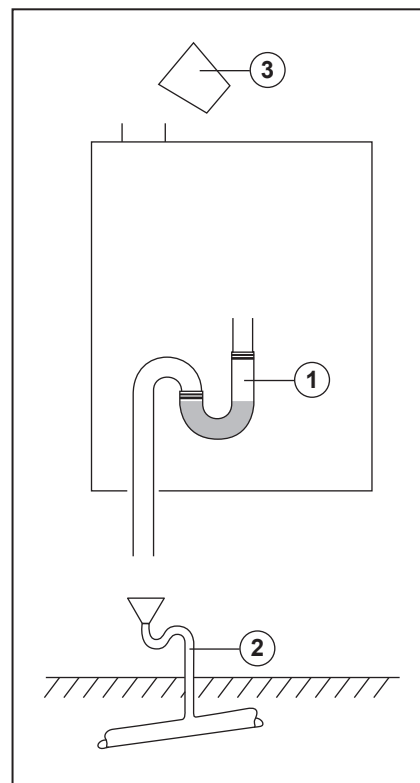
Количество образуемого конденсата определяется типом котлов и температурой воды, произведенной котлом.

Трубопровод для конденсата.

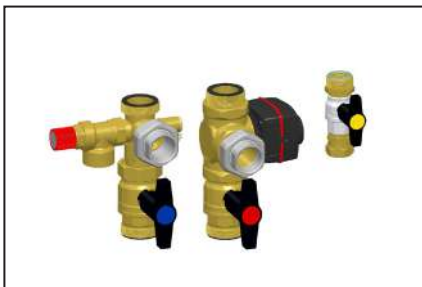
Наденьте поставляемую в комплекте пластиковую трубу на слив для конденсата в нижней части котла. Подсоедините трубу к основному сливу конденсата (минимальный диаметр = 40 мм) через разрыв струи, чтобы в котел не поступали газы из канализационной системы.

Установите коллектор слива конденсата за гидравлическими коллекторами. Для этого во фланцевых плитах предусмотрены отверстия, в которых можно установить сливную трубу из ПВХ диаметром до 40 мм. Используйте этот слив для подключения отдельных сливов конденсата от каждого котла.

Слив конденсата из дымохода также можно при необходимости подключить с помощью соединения с разрывом струи.



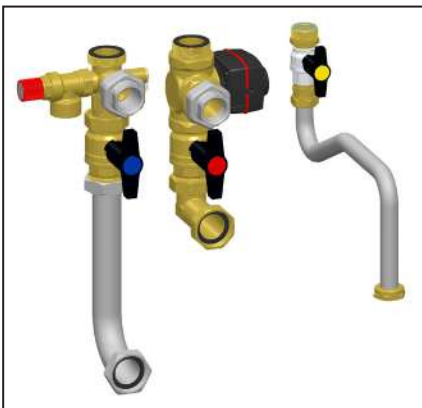
Приготовление горячей воды



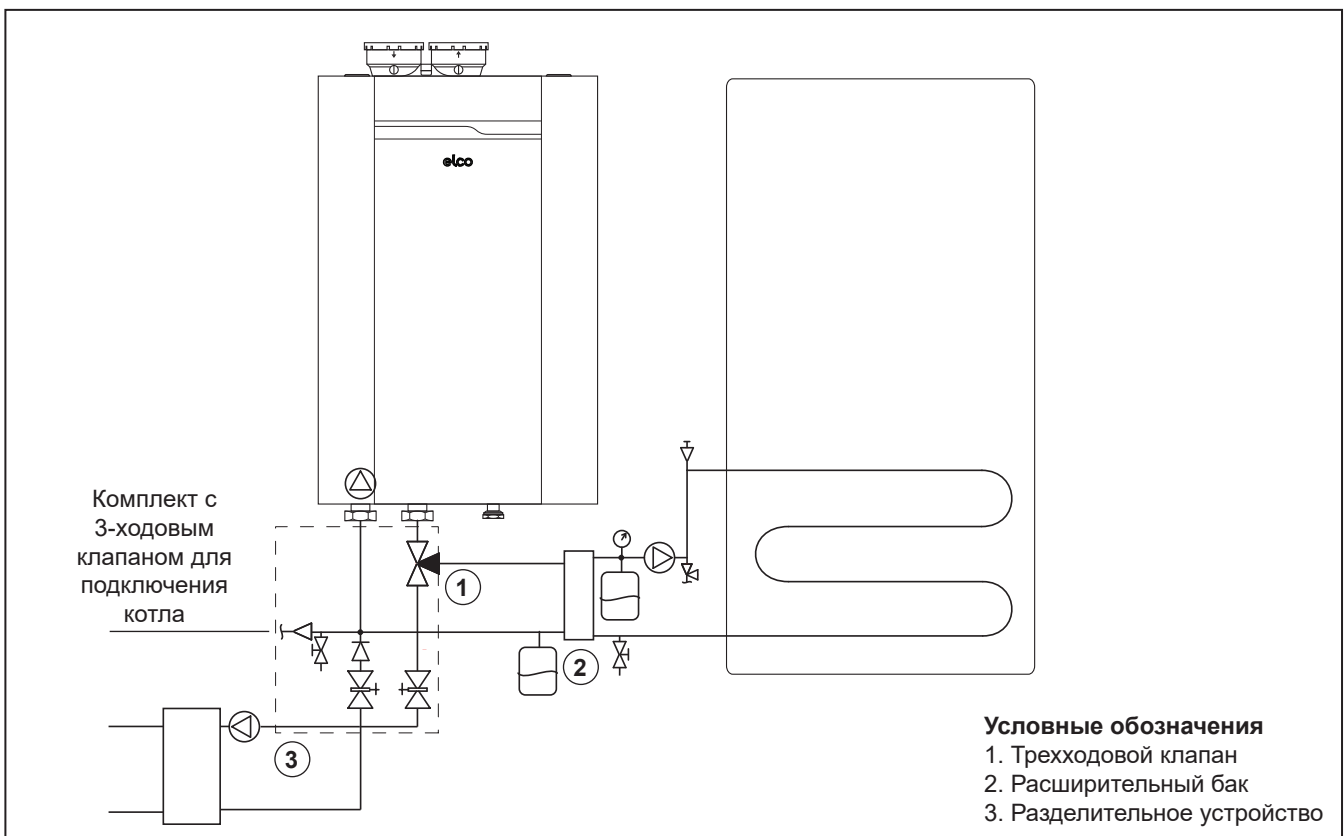
К ELCO THISION L PLUS можно подключить систему управления приготовлением горячей воды. Сведения о подключении и настройках см. в главе «Управление котлом».

Расширительный бак контура ГВС

При подключении ГВС к котлу до гидравлического разделителя рекомендуется установить трехходовой клапан ELCO.



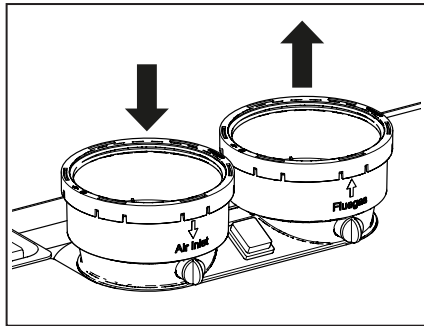
В контуре между трехходовым клапаном [1] и разделительным устройством [2] между котлом и бойлером следует установить расширительный бак [3].



Подключения

Воздуховоды/дымоходы для одиночной установки

У всех моделей котлов параллельное подключение для забора воздуха и удаления дымовых газов.



Подключение отвода дымовых газов

Рекомендуется использовать полный ассортимент компонентов ELCO для отвода дымовых газов.

Для получения дополнительной информации см. инструкции по установке:

- Оголовки для прохода через стену ELCO
- Оголовки для прохода через крышу ELCO
- Компоненты труб для отведения газов ELCO, раздельные и коаксиальные.

В разных странах действуют различные правила касательно проектирования и установки систем для отвода дымовых газов. Необходимо неукоснительно соблюдать все требования действующего национального

законодательства по устройству систем дымоходов.

Можно не устанавливать отдельный конденсатоотводчик в дымоходе, т.к. конденсат будет удаляться через котел в сифон. Соблюдайте следующие рекомендации:

- Используйте только коррозионно-стойкий материал.
- Диаметр следует рассчитать и выбрать согласно национальным правилам.
- Длина системы отвода дымовых газов должна быть как можно короче (и не должна превышать максимально допустимую, см. документацию для проектирования).
- Горизонтальные участки дымохода должны иметь уклон как минимум 3° в сторону котла.

Подключение подачи воздуха

При необходимости можно организовать забор воздуха снаружи, изолированно от помещения, путем установки трубы для подачи воздуха. Диаметр необходимо рассчитать в соответствии с национальными правилами и с учетом системы отведения дымовых газов. Общее сопротивление труб для подачи воздуха и отведения дымовых газов не должно превышать максимальный остаточный напор вентилятора в любой момент. (См. также главу «Технические характеристики».)

Примечания

В таблицах ниже приведены указания по максимальной длине труб для воздуха и отводимых дымовых газов, которые разрешается подключать. Если используется внешний воздухозабор с трубой для забора воздуха, длина обеих труб не должна в сумме превышать соответствующее значение, указанное в таблицах.

Максимальная длина любой внешней секции трубы отведения дымовых газов не должна превышать 5 м.

Угол отводов в системе удаления дымовых газов не должен быть больше 87,5°.

Стены, чувствительные к воздействию тепла, необходимо изолировать.

Проектируйте систему отвода дымовых газов таким образом, чтобы рециркуляция была невозможна.

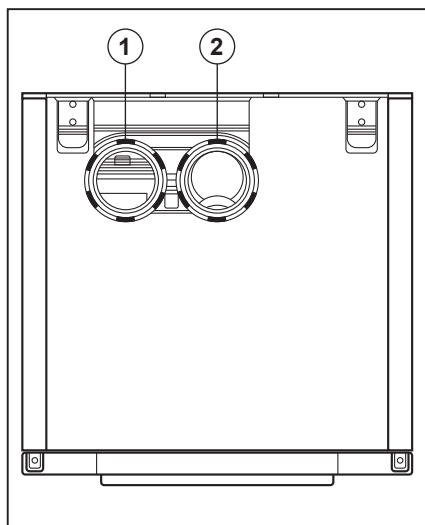
Размеры (справочные значения)

Изменения направления	Ø труб (забор воздуха из помещения или снаружи отдельной трубой)	Максимальная длина, м			
		0	2	3	4
60	Ø 100 мм	82	78	76	74
70		60	56	54	52
100		34	30	28	26
120		17	13	11	9
140		16	12	10	8
170	Ø 130 мм	35	30	27	25
200		30	25	22	20
Изменения направления	Ø труб (забор воздуха снаружи через коаксиальный дымоход)	Максимальная длина, м			
		0	2	3	4
60	Ø 100/150 мм	14	11	9	8
70		14	11	9	8
100		12	9	7	6
120		8	5	3	2
140		9	6	5	3

Обязательное минимальное поперечное сечение шахты (внутренний диаметр)		
Диаметр дымохода	Шахты с квадратным сечением	Шахты с круглым сечением
100 мм	140 × 140 мм	160 мм

Подключения

Воздуховоды/дымоходы для одиночной установки



Тип котла	Диаметр воздуховода — диаметр дымохода
60	100 — 100
70	100 — 100
100	100 — 100
120	100 — 100
140	100 — 100
170	130 — 130

Настройка параметров вентилятора

Изменив параметр (21-2-4) можно настроить вентилятор для компенсации более высоких потерь давления в дымоходе. Следует произвести расчет потерь давления для вашей системы дымоудаления. Корректное значение параметра (21-2-4) выбирается из таблицы ниже в соответствии с расчетным перепадом давления.

Для информации по настройке параметров смотрите соответствующий раздел руководства.

Параллельное подключение котлов

Котел поставляется со стандартным параллельным подключением для отвода дымовых газов и системы подачи воздуха.

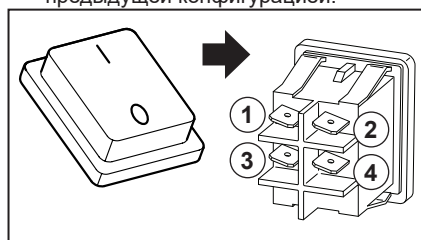
Диаметр подключения для подачи воздуха (1) и подключения для отведения газов (2) см. в таблице ниже.

К котлу можно подключить трубу для забора воздуха. Если используется «забор воздуха из помещения» (категория системы В), рекомендуется использовать воздушный фильтр.

Коаксиальное подключение котлов

Котлы 60-70-100-120-140 можно применять с коаксиальным подключением с помощью адаптера раздельное/коаксиальное подключение 100/150 (аксессуар). Для этого необходимо выполнить следующие действия:

- Откройте и снимите переднюю и верхнюю панели (следуйте инструкциям на стр. 42).
- Поднимите параллельное подключение.
- Отсоедините и снимите главный выключатель 230 В.
- Замените параллельное подключение адаптером с параллельного на коаксиальное подключение.
- Подключите и установите главный выключатель 230 В в соответствии с предыдущей конфигурацией.



Диаметр отверстия для подачи воздуха составляет 150 мм.

Диаметр отверстия для отведения дымовых газов составляет 100 мм.

Система отведения дымовых газов / подачи воздуха подключается к адаптеру коаксиального подключения.

Котлы THISION L PLUS можно использовать как с забором воздуха из помещения, так и снаружи.

Забор воздуха из помещения

Требуемый для горения воздух поступает из ближайшей окружающей среды (котельного помещения). Поэтому необходимо соблюдать действующие правила вентиляции котельного помещения.

При использовании котлов в системах категории В23 и В33 как котлов с забором воздуха из помещения степень защиты котла будет IPX0D вместо IPX4D. На воздухозаборнике котла рекомендуется установить воздушный фильтр или решетку (продается как аксессуар, см. стр. 15–17).

Забор воздуха снаружи

Необходимый для горения воздух забирается снаружи через трубу. Благодаря этому улучшаются возможности установки внутри здания. В общем случае наружный воздух чище, чем воздух в котельном помещении.

Во время работы котел выбрасывает белый шлейф водяного пара. Этот шлейф безвреден, но может причинять некоторые неудобства, особенно при выводе дымохода через стену. Поэтому вывод дымохода через крышу предпочтительнее.

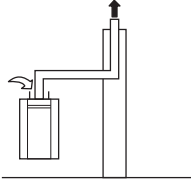
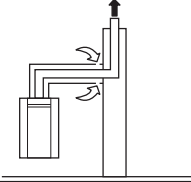
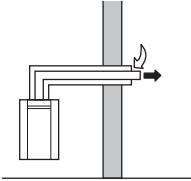
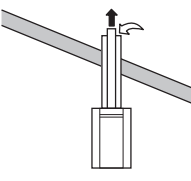
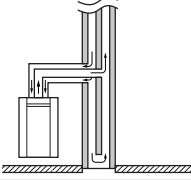
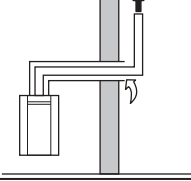
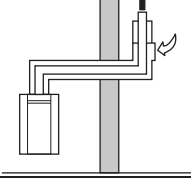
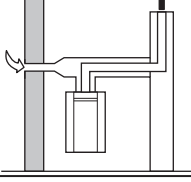
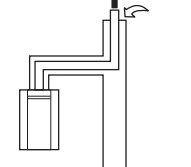
При заборе воздуха снаружи и выводе труб через крышу концевые детали должны быть на одинаковой высоте, чтобы дымовые газы не всасывались другим котлом и не возникла их рециркуляция. Выходы, размещенные в углублениях и рядом с возведенными стенами, также могут быть причиной рециркуляции дымовых газов. Рециркуляция следует предотвращать во всех случаях.

Установку в Великобритании следует выполнять в соответствии с указаниями BS6644 и IGE UP10.

		Расчетный перепад давления						
		Модель котла						
Параметр (21-2-4)		60	70	100	120	140	170	200
	0 - 600	161	156	243	143	200	215	265
	700	189	204	295	177	230	280	321
	800	226	224	350	207	275	313	370
	900	250	250	405	240	300	375	-
1000	278	278	457	260	304	375	-	

Подключения

Воздуховоды/дымоходы - варианты для одиночной установки

Воздух для горения забирается из помещения		
V23	Дымовая труба, проходящая через шахту, всасывание воздуха из окружающей среды. Концевая секция дымовой трубы над крышей.	
V33	Дымовая труба, проходящая через шахту, всасывание воздуха из окружающей среды. Концевая секция дымовой трубы над крышей.	
Воздух для горения забирается снаружи		
C13	Вывод отвода дымовых газов и забора воздуха через внешнюю стену, отверстия должны находиться в пределах одной квадратной области.	
C33	Вывод отвода дымовых газов и забора воздуха через крышу, отверстия должны находиться в пределах одной квадратной области.	
C43	Забор воздуха и удаление дымовых газов через шахты, интегрированные в здание.	
C53	Забор воздуха и отведение дымовых газов снаружи в областях с разным давлением. Вертикальная концевая секция дымовой трубы.	
C63	Специально разработанное оборудование для подключения к сертифицированным системам забора воздуха и отвода дымовых газов, которые работают отдельно друг от друга.	
C83	Забор воздуха снаружи здания, вывод дымохода через шахту.	
C93	Забор воздуха и отвод дымовых газов через влагостойкую шахту с выводом через крышу.	

Подключения

Воздуховоды/дымоходы - варианты для каскадной установки

Целесообразность общего дымохода определяют следующие факторы:

- Положение котлов по отношению к зоне вывода.
- Достаточное пространство над котлами.
- Большое количество котлов.

Можно выбрать следующие варианты:

- Общее отведение дымовых газов посредством разрежения.
- Общее отведение дымовых газов посредством напора.

Во многих ситуациях дымовые газы не отводятся отдельно, поскольку из за

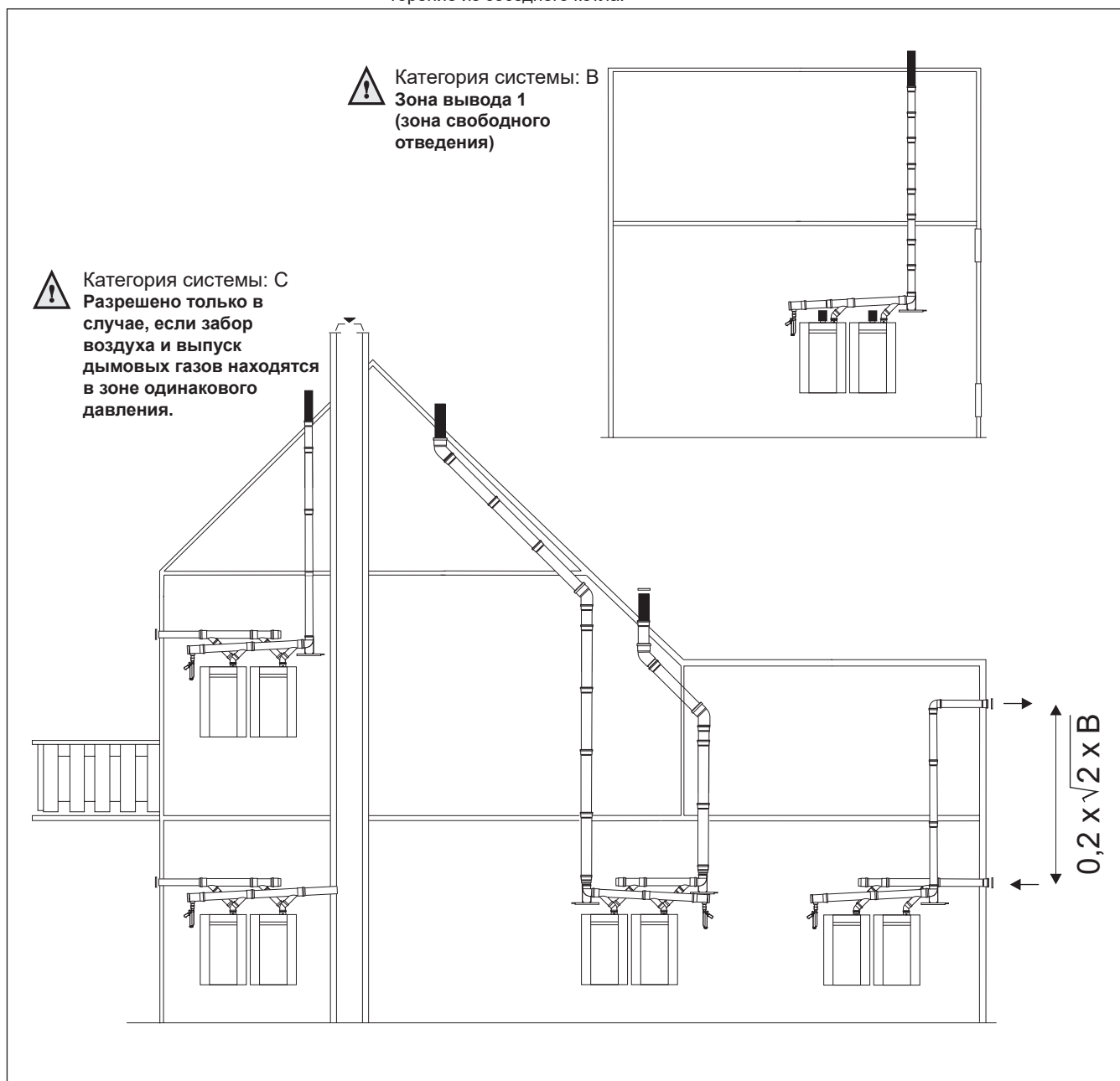
особенностей установки невозможно установить дымовую трубу на каждый котел. В таких случаях рекомендуется общее отведение посредством разрежения или напора с помощью коллективного дымохода. Подача воздуха также может быть общей, но воздух может поступать и из котельного помещения, если помещение пригодно для такой цели (категория установки котлов В).

В случае установки общего канала, по которому топочный воздух поступает более чем к одному устройству, существует риск втягивания воздуха на горение из соседнего котла.

Это может привести к отрицательному давлению.

Общее отведение дымовых газов во всех случаях должно осуществляться в открытую область (зона вывода 1).

ELCO поставляет также системы коллективного отвода дымовых газов для ELCO THISION L PLUS. В следующих главах указаны различные варианты и максимальная длина используемых труб.



Установка

Подключения

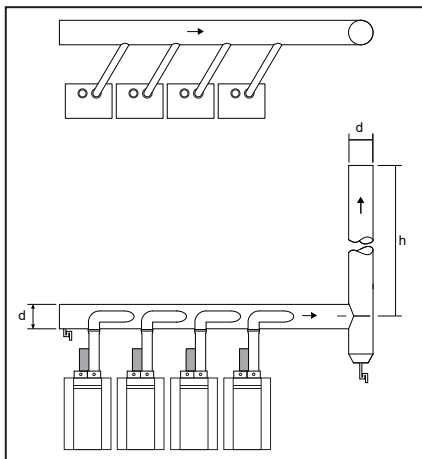
Общее отведение посредством разрежения

Диаметр и длина систем отвода дымовых газов/забора воздуха:

- Забор воздуха из помещения, с разрежением (рассчитывается с учетом естественной тяги) от окружающей среды.

ПРИМЕЧАНИЕ.

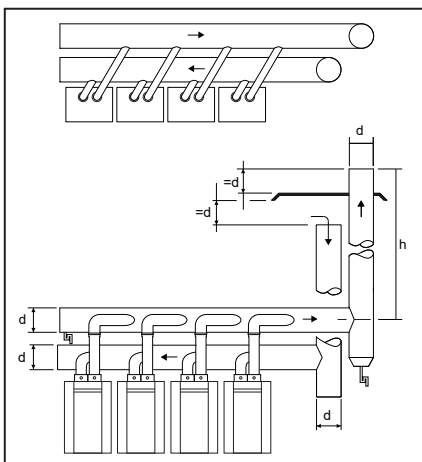
1. IPX0D при категории отведения B_{23} и B_{33}



Размеры системы отвода дымовых газов для каскада THISION L PLUS						
Забор воздуха из помещения, разрежение						
Выходная мощность, кВт, при 80/60 °С			d = минимальный диаметр, мм			
[кВт]			h = 2 - 5	h = 5 - 9	h = 9 - 13	h = 13 - 17
114	-	240	210	200	190	190
240	-	360	300	270	260	250
360	-	480	360	330	310	300
480	-	600	440	380	360	340
600	-	720	470	420	400	380
720	-	840	550	470	430	410
840	-	960	600	510	470	440

Диаметр и длина систем отвода дымовых газов/забора воздуха:

- Забор воздуха снаружи, с разрежением (рассчитывается с учетом естественной тяги) от окружающей среды.



Размеры системы отвода дымовых газов для каскада THISION L PLUS						
Забор воздуха снаружи, разрежение						
Выходная мощность, кВт, при 80/60 °С			d = минимальный диаметр, мм			
[кВт]			h = 2 - 5	h = 5 - 9	h = 9 - 13	h = 13 - 17
114	-	240	240	220	220	220
240	-	360	330	300	290	270
360	-	480	390	370	350	330
480	-	600	460	410	390	380
600	-	720	500	460	440	420
720	-	840	550	500	470	460
840	-	960	600	540	510	490

Установка

Подключения

Общее отведение посредством напора

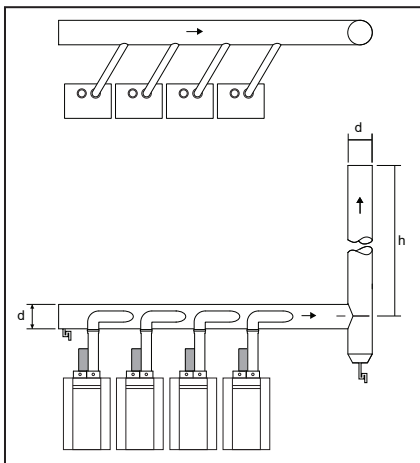
Установка с общим отводом дымовых газов посредством напора в сочетании с внешним управлением котлами (например, управление 0–10 В) без подключения кабеля шины ЗАПРЕЩЕНА.

Диаметр и длина систем отвода дымовых газов/забора воздуха:

- Забор воздуха из помещения, работа под напором.

ПРИМЕЧАНИЕ.

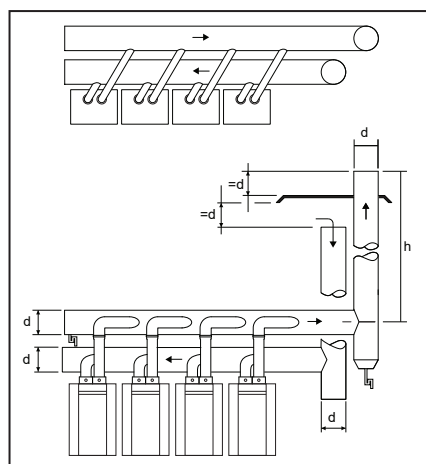
1. IPX0D при категории отведения V_{23} и V_{33}
2. Только с подключенным кабелем шины!



Диаметр и длина систем отвода дымовых газов/забора воздуха:

- Забор воздуха снаружи, работа под напором.

Обратитесь в ELCO.



Размеры системы отвода дымовых газов для каскада THISION L PLUS						
Забор воздуха из помещения, работа под напором						
Выходная мощность, кВт, при 80/60 °С			d = минимальный диаметр, мм			
[кВт]			h = 2 - 5	h = 6 - 10	h = 11 - 15	h = 16 - 20
114	-	240	150	150	150	150
240	-	360	150	150	180	180
360	-	480	180	180	180	200
480	-	600	200	220	220	220
600	-	660	230	230	250	250
660	-	872	260	260	260	260
872	-	960	280	280	280	300
960	-	1200	280	280	280	300

Размеры системы отвода дымовых газов для каскада THISION L PLUS						
Забор воздуха снаружи, работа под напором						
Выходная мощность, кВт, при 80/60 °С			d = минимальный диаметр, мм			
[кВт]			h = 2 - 5	h = 6 - 10	h = 11 - 15	h = 16 - 20
114	-	285	150	150	150	150
285	-	524	200	200	200	200
524	-	1440	300	300	300	300

Электрические подключения

Электрические подключения должны выполняться только уполномоченный электрик в соответствии с действующими государственными и местными стандартами и правилами. Для электропитания следует использовать изолированный сетевой выключатель с зазором между контактами не менее 3 мм.

Его следует установить внутри котельного помещения. Выключатель служит для отключения электропитания во время работ по техобслуживанию.

Все кабели необходимо проложить через канал в верхней части котла к панели электрических подключений в передней части котла.

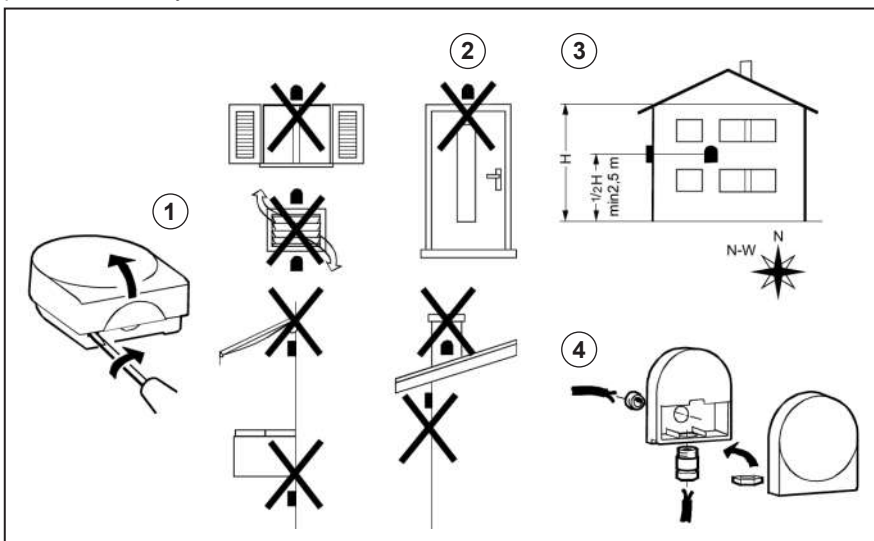
Во время всех работ по электрическим подключениям необходимо сверяться с электрической схемой (см. следующие страницы).

При электропитании от сети 230 В, 50 Гц требуется внешний предохранитель на 5 А.

Отклонение в сети 230 В (+10 % или -15 %) и 50 Гц

Применяются также следующие дополнительные правила:

- Запрещается менять проводку котла.
- Все подключения необходимо производить к клеммному блоку.



Установка наружного датчика

Наружный датчик, подключенный к котлу, должен быть расположен в соответствии с прилагаемой схемой.

Если наружный датчик HE подключен, см. конфигурацию PADIN в разделе по внешнему управлению.

Электрические подключения

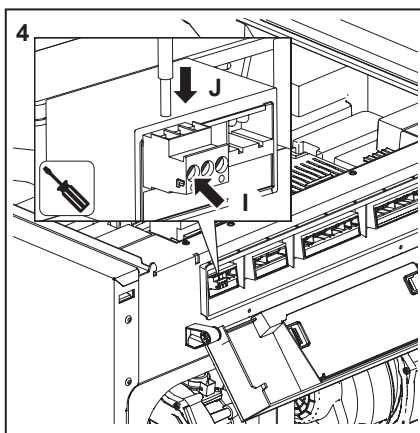
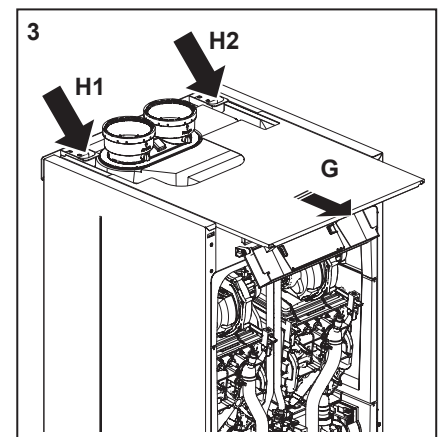
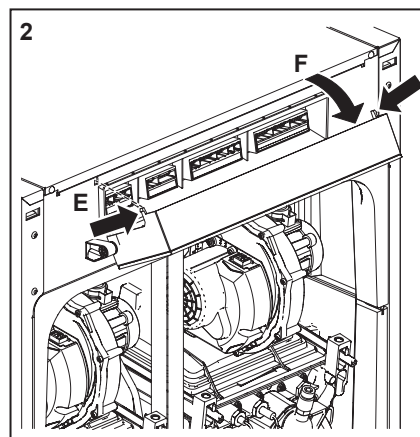
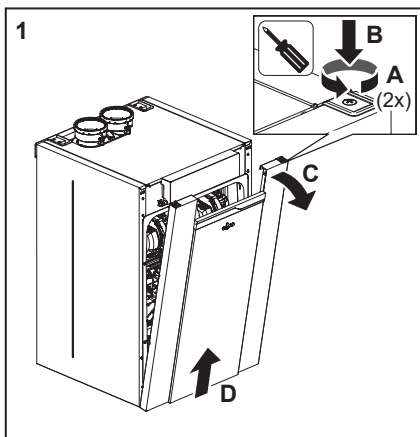
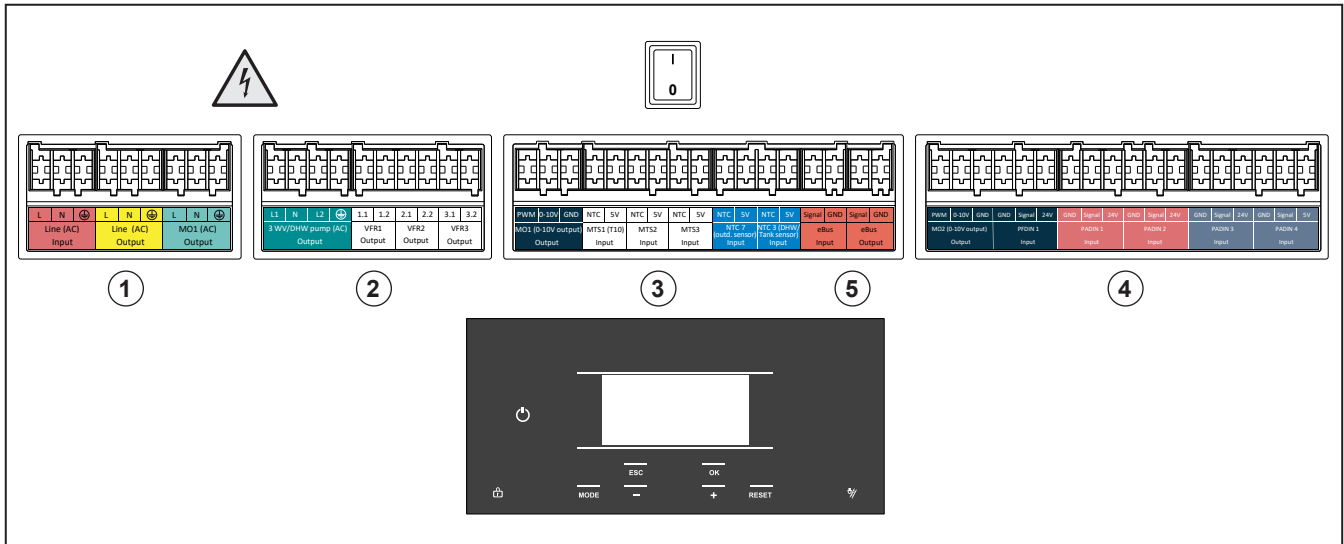
Котел имеет 4 блока разъемов для всех электрических подключений:

1. Высоковольтные подключения (230 В).
2. Беспотенциальные контакты (230 В).
- 3–4. Низковольтные датчики и подключения ввода-вывода.
5. Коммуникационная шина для котлов THISION L PLUS в каскаде.



Внимание!

После снятия панелей откроется доступ к деталям под напряжением 230 В. Электрические подключения должны выполнять только квалифицированный персонал.

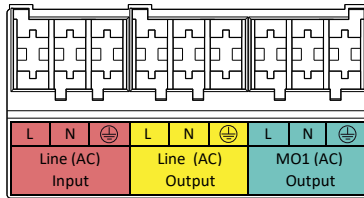


Для выполнения вышеупомянутых электрических подключений выполните следующие шаги:

1. Снимите переднюю панель.
2. Зажмите защелки с обеих сторон крышки дисплея (E) и откиньте дисплей (F).
3. Сдвиньте верхнюю панель вперед и проложите кабели через каналы с задней стороны котла (H1 для кабелей высокого напряжения, H2 для кабелей низкого напряжения).
4. Подключите кабели к уже установленным клеммным блокам, используя отвертку.

Электрические подключения

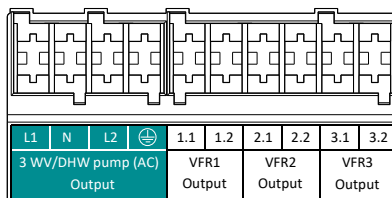
1



Контакт	Тип линии		Название	Функциональное описание	Электрические характеристики
1	Фаза	Line (AC)	Вход питания	Подача напряжения на котел	230 В (+10 %; -15 %) при 50 Гц
2	Нейтраль				
3	Земля				
4	Фаза	Line (AC)	Выход напряжения	Выход напряжения, под напряжением, когда выключатель котла включен	Как и на входе
5	Нейтраль				
6	Земля				
7	Фаза	MO1 (AC)	MO1 Насос системы	Активен, когда работает насос ведущего котла	230/120 В пер. тока; 1 А макс. (пусковой ток макс. 80 А); разрыв фазы
8	Нейтраль				
9	Земля				

См. таблицы на стр. 45–47.

2

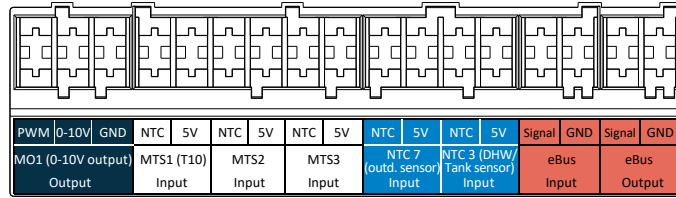


Контакт	Тип линии		Название	Функциональное описание	Электрические характеристики
1	Фаза	3 W/DHW pump	3-ходовый клапан	В положении ЦО	230/120 В пер. тока; макс. 1 А, установлен предохранитель
2	Нейтраль		3-ходовый клапан/P2	В положении ГВС	
3	Фаза		P2 / 3-ходовый клапан		
4	Земля		Защитное заземление		
5	1.1	VFR1	Беспотенциальный контакт	Например, насос КО1	230 В пер. тока, макс. 2 А, макс. пусковой ток 80 А, без предохранителя
6	1.2				
7	2.1	VFR2	Беспотенциальный контакт	Например, выход сигнала тревоги	230 В пер. тока, 1 А макс. (cos phi > 0,8), без предохранителя
8	2.2				
9	3.1	VFR3	Беспотенциальный контакт	Например, отсечной клапан СУГ	230 В пер. тока, 1 А макс. (cos phi > 0,8), без предохранителя
10	3.2				

См. таблицы на стр. 45–47.

Электрические подключения

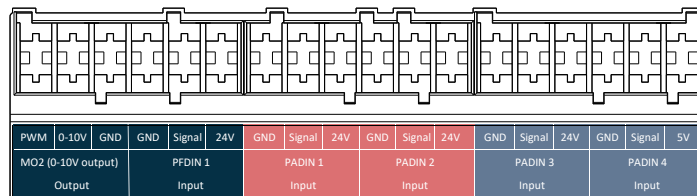
3 и 5



Контакт	Тип линии		Название	Функциональное описание	Электрические характеристики
1	ШИМ	MO1	Многофункциональный выход 1	Упр. скоростью насоса ГВС Упр. скоростью насоса сист. Упр. скорость насоса загр. Обратная связь 0..10 В к BMS	ШИМ: 0,1–4 кГц; $V_{\text{выс}} = 12 \text{ В}$; $V_{\text{низ}} \leq 0,7 \text{ В}$; $I_{\text{выс}} \leq 10 \text{ мА}$ 0..10 В
2	0-10 В				
3	GND				
4	NTC вход	MTS1	Многофункциональный вход датчика 1	T10	NTC 10k $\beta=3977$
5	5 В				
6	NTC вход	MTS2	Многофункциональный вход датчика 2	Например, верхн./нижн. датчик емкости Датчик циркуляции ГВС*	NTC 10k $\beta=3977$
7	5 В				
8	NTC вход	MTS3	Многофункциональный вход датчика 3	Например, верхн./нижн. датчик емкости Датчик загрузки ГВС*	NTC 10k $\beta=3977$
9	5 В				
10	NTC вход	NTC7	Наружный датчик (Т4)	Только датчик наружной температуры	NTC 1k $\beta=3977$
11	5 В				
12	NTC вход	NTC3	Датчик бойлера (Т3)	Только датчик температуры ГВС	NTC 10k $\beta=3977$
13	5 В				
14	Signal	eBus Input	eBus2	Шина связи для, среди прочего, каскада / термостата / clip-in	
15	GND				
16	Signal	eBus Output	eBus2	Шина связи для, среди прочего, термостата / clip-in	
17	GND				

См. таблицы на стр. 45–47.

4



Контакт	Тип линии		Название	Функциональное описание	Электрические характеристики
1	ШИМ	MO2	Многофункциональный выход 2	Упр. скоростью насоса сист. Упр. скорость насоса загр. Обратная связь 0..10 В к BMS*	ШИМ: 0,1–4 кГц; $V_{\text{выс}} = 12 \text{ В}$; $V_{\text{низ}} \leq 0,7 \text{ В}$; $I_{\text{выс}} \leq 10 \text{ мА}$ 0..10 В
2	0-10 В				
3	GND				
4	GND	PF DIN 1	Конфигурируемый частотный цифровой вход	Расходомер ГВС или сигнал вкл./выкл.	GND Цифровой: замкнуто при +24 В пост. тока Частота 0–24 В; макс. 400 Гц Электропитание: +24 В пост. тока, 10 мА макс.
5	Signal				
6	24 В	PADIN 1	Конфигурируемый аналоговый вход 1	Например, блокировка генерации тепла Запрос внешнего потребителя Термостат помещения 1*	GND Цифровой: замкнуто при +24 В пост. тока; аналоговый: 0–10 В Электропитание: +24 В пост. тока, 10 мА макс.
7	GND				
8	Signal	PADIN 2	Конфигурируемый аналоговый вход 2	Например, запрос 0-10 В по температуре/мощности Термостат помещения 2*	GND Цифровой: замкнуто при +24 В пост. тока; аналоговый: 0–10 В Электропитание: +24 В пост. тока, 10 мА макс.
9	24 В				
10	GND	PADIN 3	Конфигурируемый аналоговый вход 3	Например, блокировка генерации тепла Запрос внешнего потребителя Термостат помещения 3*	GND Цифровой: замкнуто при +24 В пост. тока; аналоговый: 0–10 В Электропитание: +24 В пост. тока, 10 мА макс.
11	Signal				
12	24 В	PADIN 4	Конфигурируемый аналоговый вход 4	Например, блокировка генерации тепла Запрос внешнего потребителя Отключение по низкому уровню воды*	GND Цифровой: замкнуто при +5 В пост. тока; аналоговый: 0–5 В Электропитание: +5 В пост. тока, 10 мА макс.
13	GND				
14	Signal				
15	24 В				
16	GND				
17	Signal				
18	5 В				

См. таблицы на стр. 45–47.

Установка

Электрические подключения Функции входов/выходов

ВЫХОД МО1 (АС)

Вход-выход ECU	Отображаемый параметр меню
МО1	Мультивыход ВН 24.7.0 (коммерческий котел). 26..32.7.0 (коммерческий котел — ведомый 1..7).

Функция	Функциональное значение
Нет	0
Насос системы	1
Насос КО1	2
Циркуляционный насос	3
Насос промежуточного контура ГВС	4
Насос загрузки емкости	5
Перекачивающий насос емкости	6
Запорный клапан котла	7
Запрос на нагрев	8

VFR 1

Вход-выход ECU	Отображаемый параметр меню
VFR1	Свободный контакт 1 24.7.1 (коммерческий котел). 26..32.7.1 (коммерческий котел — ведомый 1..7).

Функция	Функциональное значение
Нет	0
Насос системы	1
Насос КО1	2
Циркуляционный насос	3
Насос промежуточного контура ГВС	4
Насос загрузки емкости	5
Перекачивающий насос емкости	6
Запорный клапан котла	7
Запрос на нагрев	8
Выход сигнала аварии	9
Заслонка дымохода	10
СУГ/Приточный вентилятор	11

VFR 2–3

Ввод-вывод ECU	Отображаемый параметр меню
VFR2	Свободный контакт 2 24.7.2 (коммерческий котел). 26..32.7.2 (коммерческий котел — ведомый 1..7).
VFR3	Свободный контакт 3 24.7.3 (коммерческий котел). 26..32.7.3 (коммерческий котел — ведомый 1..7).

Установка

Электрические подключения Функции входов/выходов

Функция	Функциональное значение
Нет	0
Запорный клапан котла	1
Запрос на нагрев	2
Выход сигнала аварии	3
Заслонка дымовых газов	4
СУГ/Приточный вентилятор	5

ВЫХОД MO1 (0–10 В)

Вход-выход ECU	Отображаемый параметр меню
MO1_LV	Мультивыход ШИМ 1 24.7.4 (коммерческий котел). 26..32.7.4 (коммерческий котел — ведомый 1..7).

Функция	Функциональное значение
Нет	0
Управление скоростью насоса системы	1
Управление скоростью насоса ГВС	2
Управление скоростью циркуляционного насоса	3
Управление скоростью насоса загрузки емкости	4
Обратная связь по мощности котла	5

MTS 1-2-3

Вход-выход ECU	Отображаемый параметр меню
MTS1	Мультивыход, темп. 1 24.6.0 (коммерческий котел). 26..32.6.0 (коммерческий котел — ведомый 1..7).
MTS2	Мультивыход, темп. 2 24.6.1 (коммерческий котел). 26..32.6.1 (коммерческий котел — ведомый 1..7).
MTS3	Мультивыход, темп. 3 24.6.2 (коммерческий котел). 26..32.6.2 (коммерческий котел — ведомый 1..7).

Функция	Функциональное значение
Нет	0
Датчик общей подачи	1
Нижний датчик ГВС	2
Датчик циркуляции ГВС	3
Датчик загрузки ГВС	4
Верхний датчик емкости	5
Нижний датчик емкости	6
Датчик температуры дымовых газов	7

Установка

Электрические подключения Функции входов/выходов

ВЫХОД MO2 (0–10 В)

Вход-выход ECU	Код меню Evo
MO2_LV	Мультивыход ШИМ 2 24.7.5 (коммерческий котел). 26..32.7.5 (коммерческий котел — ведомый 1..7).

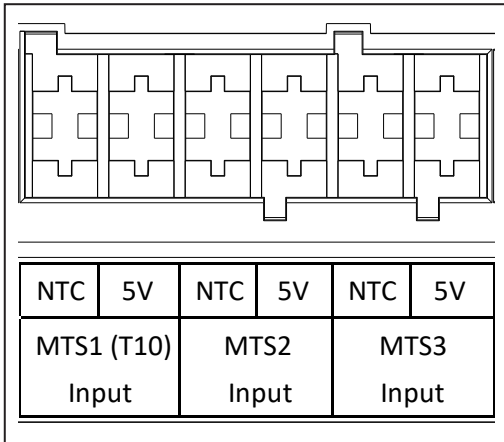
Функция	Функциональное значение
Нет	0
Управление скоростью насоса системы	1
Управление скоростью насоса ГВС	2
Управление скоростью циркуляционного насоса	3
Управление скоростью насоса загрузки емкости	4
Обратная связь по мощности котла	5

PADIN 1-2-3-4

Вход-выход ECU	Отображаемый параметр меню
PADIN1	Мультивыход AD 1 24.6.4 (коммерческий котел). 26..32.6.4 (коммерческий котел — ведомый 1..7).
PADIN2	Мультивыход AD 2 24.6.5 (коммерческий котел). 26..32.6.5 (коммерческий котел — ведомый 1..7).
PADIN3	Мультивыход AD 3 24.6.6 (коммерческий котел). 26..32.6.6 (коммерческий котел — ведомый 1..7).
PADIN4	Мультивыход AD 4 24.6.7 (коммерческий котел). 26..32.6.7 (коммерческий котел — ведомый 1..7).

Функция	Функциональное значение
Нет	0
Комнатный термостат КО1	1
Комнатный термостат КО2	2
Комнатный термостат КО3	3
Запрос 0–10 В	4
Вход таймера ГВС	5
Блокировка генерации тепла	6
Запрос внешнего потребителя	7
Реле давления газа	9
Вход таймера ЦО	10

Электрические подключения Датчики температуры



Датчик общей подачи

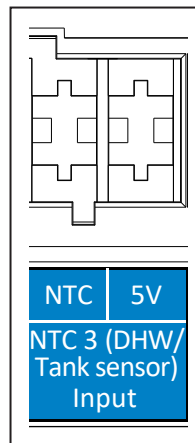
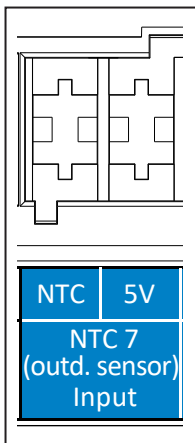
Когда используется датчик общей подачи (для каскада он обязателен), он подключается на MTS1.

Настройка бойлера ГВС

Есть несколько схем для подготовки горячей воды, см. стр. 45–47.

Датчик дымовых газов

Датчики можно также использовать для контроля температуры дымовых газов. Можно указать максимальную температуру, при достижении которой котел будет выключаться, или же задать температуру, при достижении которой будет уменьшаться мощность котла.



Погодозависимое регулирование

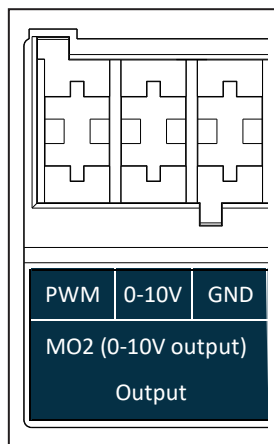
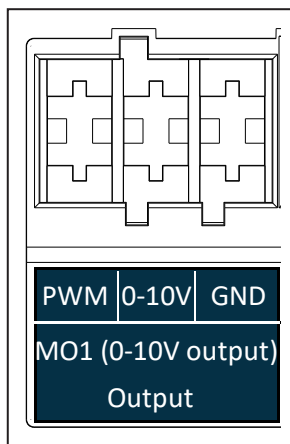
При использовании ПЗР необходим наружный датчик. Учитывайте, что это датчик 1К.

Эту настройку управления необходимо выбирать, она не определяется автоматически.

Базовая схема ГВС

Для базовой схемы ГВС предусмотрен специальный вход датчика. Для других конфигураций ГВС используется верхний датчик. Учитывайте, что это датчик 10К.

Электрические подключения Внешнее управление

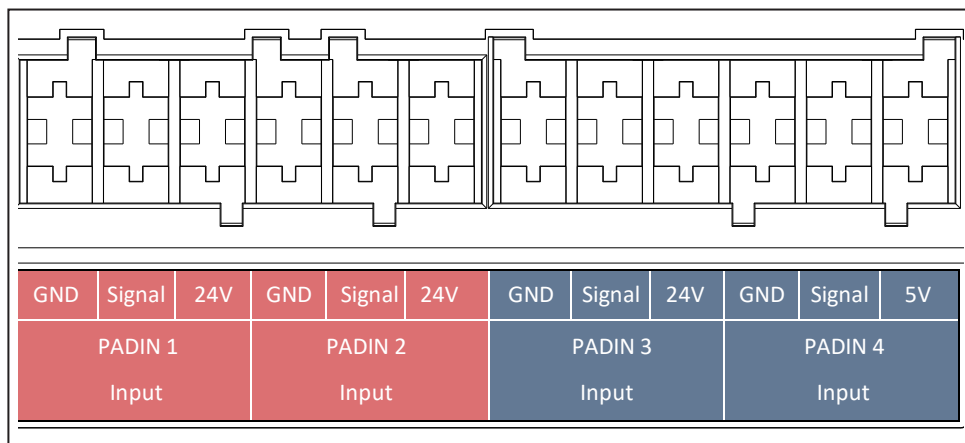
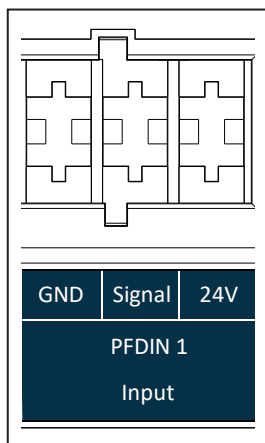


Обратная связь BMS

Для предоставления обратной связи в систему BMS этот выход подает сигнал 0–10 В как индикацию мощности.

Модуляция насоса

Этот выход можно установить как контроллер для нескольких типов насоса. Типы указаны на схеме на стр. 45–47.



Контроль расхода ГВС

Для контроля расхода воды. Может быть настроен как реле расхода.

Отображаемый параметр меню
24.6.3
26..32.6.3

Функция	Функциональное значение
Нет	0
Датчик расхода ГВС	1
Реле расхода ГВС	2

Запрос на вкл./выкл. нагрева

Вход можно использовать для вкл./выкл. нагрева до 3 зон.

Вход 0–10 В (PADI 1-2-3)

Управление мощностью или температурой через вход 0–10 В пост. тока. При выборе 0–10 В система может работать только с этим типом управления.

Переключение ЦО + ГВС

Внешний контроллер выбирает, может ли котел работать только на ГВС или на ЦО и ГВС

Блокировка генерации тепла

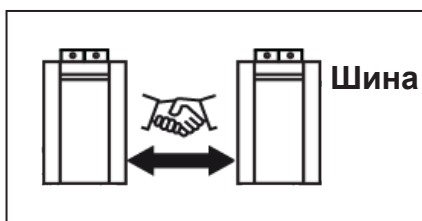
Пока контакт разомкнут, все запросы на нагрев заблокированы.

PADI 4

Необходимо учитывать, что макс. напряжение PADI 4 составляет 5 В, а 1, 2 и 3 — 24 В.

Электрические подключения

Подключение eBus2

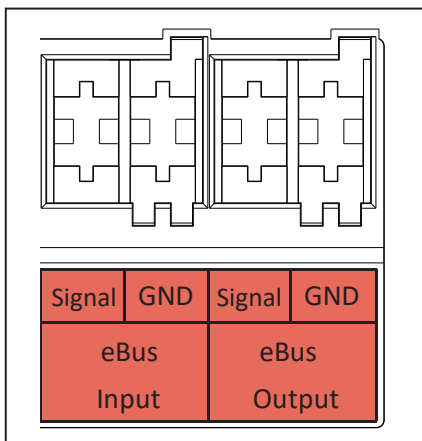


Каскадное соединение

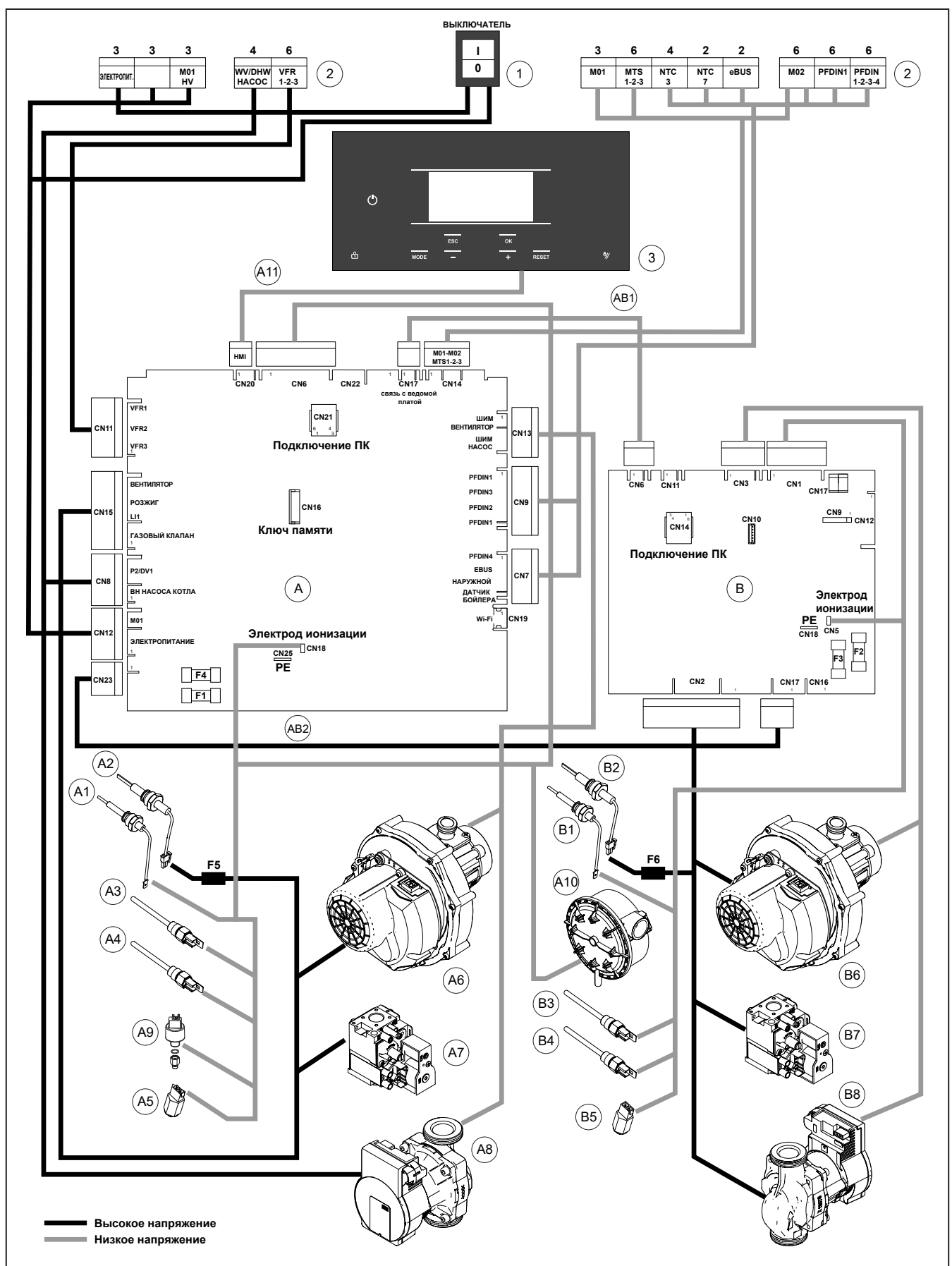
Соединение котлов в каскад осуществляется через вход и выход eBus2.

Аксессуары

Для подключения таких аксессуаров как CLIP IN ZONE MANAGER, SOLAR MANAGER, REMOCON, используйте соединение по eBus2.



Электрические подключения Электрическая схема



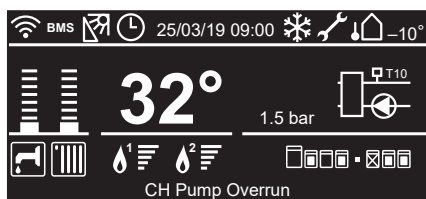
Установка

Электрические подключения Электрическая схема

Условные обозначения

1	Главный выключатель 230 В
2	Электрические подключения
3	Плата управления (HMI)
A	Главная плата
A1	Электрод ионизации
A2	Электрод розжига
A3	Датчик подающей линии T1
A4	Второстепенный датчик подающей линии T1a A5 Датчик
	температуры обратной линии T2
A6	Вентилятор
A7	Газовый клапан
A8	Циркуляционный насос
A9	Датчик давления воды P1
A10	Реле давления воздуха APS
A11	Низковольтный коммуникационный кабель HMI
B	Ведомая плата
B1	Электрод ионизации
B2	Электрод розжига
B3	Датчик подающей линии T1
B4	Второстепенный датчик подающей линии T1a B5 Датчик
	температуры обратной линии T2
B6	Вентилятор
B7	Газовый клапан
B8	Циркуляционный насос
AB1	Коммуникационный кабель низкого напряжения ведомой платы
AB2	Кабель питания ведомой платы
F1	Предохранитель 6,3 А — 250 В
F2	Предохранитель 6,3 А — 250 В
F3	Предохранитель 3,15 А — 250 В
F4	Предохранитель 3,15 А — 250 В
F5	Предохранитель 2 А — 250 В — 4,2 I ² t — быстродействующий
F6	Предохранитель 2 А — 250 В — 4,2 I ² t — быстродействующий

Наполнение системы



Наполнение системы

Установка теплоснабжения должна быть наполнена подготовленной водой в соответствии с требованиями, изложенными в главе «Качество воды». Когда все работы по электрическому подключению котла завершены, можно наполнять систему теплоснабжения. Для наполнения или подпитки установки выполните следующую процедуру:

1. Подключите кран подпитки к обратной линии и откройте его.
2. Подсоедините шланг к ручному воздухоотводчику (A) и откройте его, чтобы выпустить воздух.
3. Закройте ручной воздухоотводчик, когда из него будет непрерывно выходить вода.
4. Медленно наполните систему теплоснабжения до 1,5–2 бар. Цифровой показатель давления отображается в средней части главного экрана.
5. Закройте кран подпитки.
6. Удалите воздух из всей системы теплоснабжения, начиная с самой низкой точки.
7. Проверьте давление воды и при необходимости увеличьте его до 1,5–2 бар.
8. Отсоедините кран подпитки от гидравлического контура.

При подаче питания на котел автоматически запустится программа удаления воздуха («Удаление воздуха активно»). Эта процедура длится приблизительно 7 минут. Во время выполнения этой программы давление в системе теплоснабжения нужно проверять, а при необходимости повышать снова.

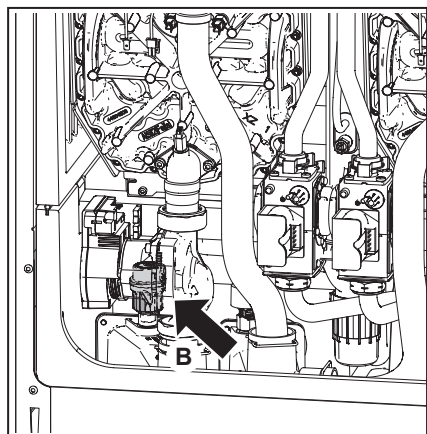
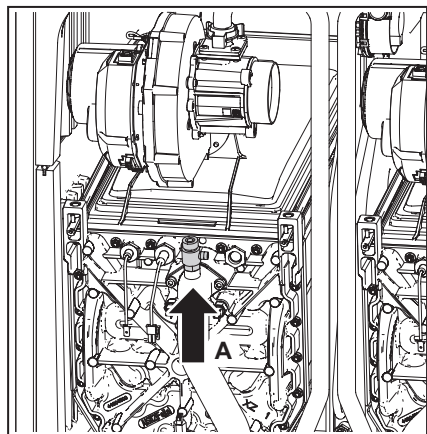
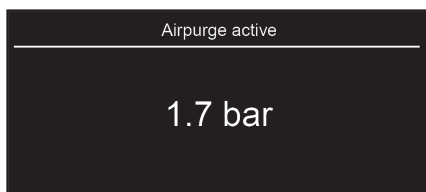
Пройдет некоторое время, прежде чем воздух исчезнет из заполненной системы. В течение первой недели может быть слышен звук, указывающий на наличие воздуха. Автоматический воздухоотводчик (B) в котле будет удалять этот воздух, из-за чего давление воды будет падать в этот период, и понадобится подпитка.

Подача горячей воды

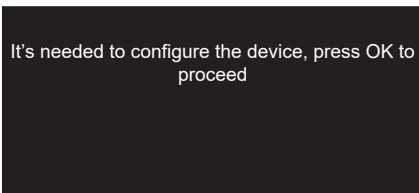
Наполните линию подачи горячей воды, открыв главный запорный кран холодной воды.

Спустите воздух из системы горячей воды, открыв все краны горячей воды по одному за раз. Каждый кран оставляйте открытым до тех пор, пока весь воздух не выйдет из системы.

Промойте систему как минимум 10 литрами, чтобы смыть все остатки загрязнений из системы подачи горячей воды и котла.



Настройка котла

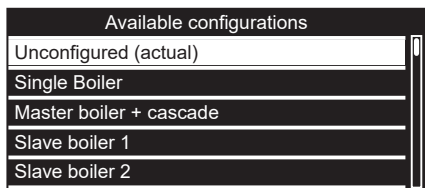


It's needed to configure the device, press OK to proceed

Первый запуск котла

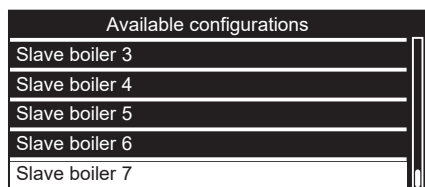
При включении котла появится вопрос, показанный на изображении слева.

После нажатия **OK** появится следующее меню.



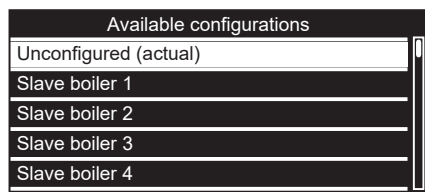
Настройка одного котла

Если каскада нет, выберите **Single boiler** (Один котел). Система автоматически загрузит все необходимые параметры для одного котла. При использовании котла с двумя теплообменниками его настройка будет выполнена автоматически.

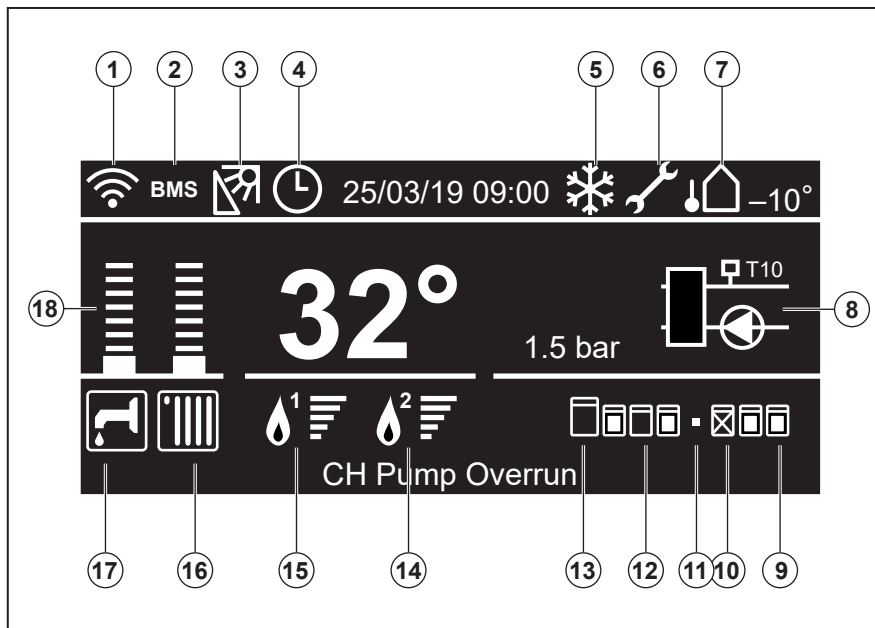


Настройка каскада

Если котел является частью каскадной установки, выберите **Master boiler + cascade** (Главный котел + каскад) и подтвердите выбор нажатием кнопки **OK**. После этого вам предложат настроить котел как ведущий или ведомый и указать адрес.



Описание дисплея
















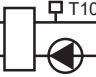



Котел оснащен встроенной системой управления. Данная система автоматически управляет большинством параметров, но также предоставляет ряд параметров для регулировки управления в точном соответствии с системой и потребностями пользователя.

Дисплей

В системе используется ЖК-дисплей с подсветкой. Перед взаимодействием с дисплеем его нужно активировать. Для включения подсветки нужно нажать одну из кнопок.

Символы каскада не видны, если используется один котел или если коммуникационный кабель шины не подключен.

Пояснения к экрану

	1. Наличие и состояние WIFI Gateway		11. Ведомый котел не подключен
BMS	2. Обнаружена система управления зданием		12. Ведомый котел в режиме ожидания
	3. Наличие Solar Manger		13. Ведущий котел
	4. Режим работы = ПО РАСПИСАНИЮ в зоне «Зона для отображения»		14. Наличие пламени и мощность блока 2 <i>Второй Ведомый блок (при наличии) активен.</i>
	5. Постоянная работа насоса		15. Наличие пламени и мощность блока 1 <i>Ведущий блок активен.</i>
	6. Наличие предупреждения о техобслуживании		16. ЦО включено, запрос на нагрев <i>Котел или каскадная система контролирует центральное отопление. Наличие квадрата вокруг символа означает, что система работает на нагрев центрального отопления.</i>
	7. Температура на улице		17. ГВС включено, запрос на нагрев <i>Котел или каскадная система контролирует бытовое горячее водоснабжение. Наличие квадрата вокруг символа означает, что система работает на нагрев бытового горячего водоснабжения.</i>
	8. Состояние насоса системы «Т10» означает наличие Т10. Когда мигает символ насоса, контакт 3 на блоке подключений 1 замкнут.		18. Относительный уровень фактической уставки ЦО/ГВС
	9. Ведомый котел включен (режим нагрева)		
	10. Ошибка ведомого котла		

Описание дисплея и клавиатуры

Состояние котла

C.Heating active
Storage active
CH pump overrun
DHW Pump overrun
Pump frost prot
Burn frost prot
Storage frost prot
Thermal Cleanse in progress
DHW serving from solar
Heat generation lock
Chimney active
Air purge active

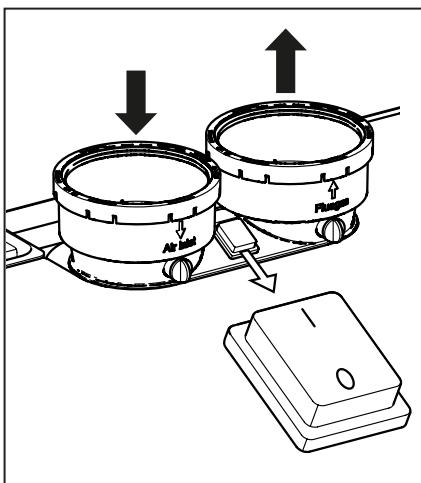
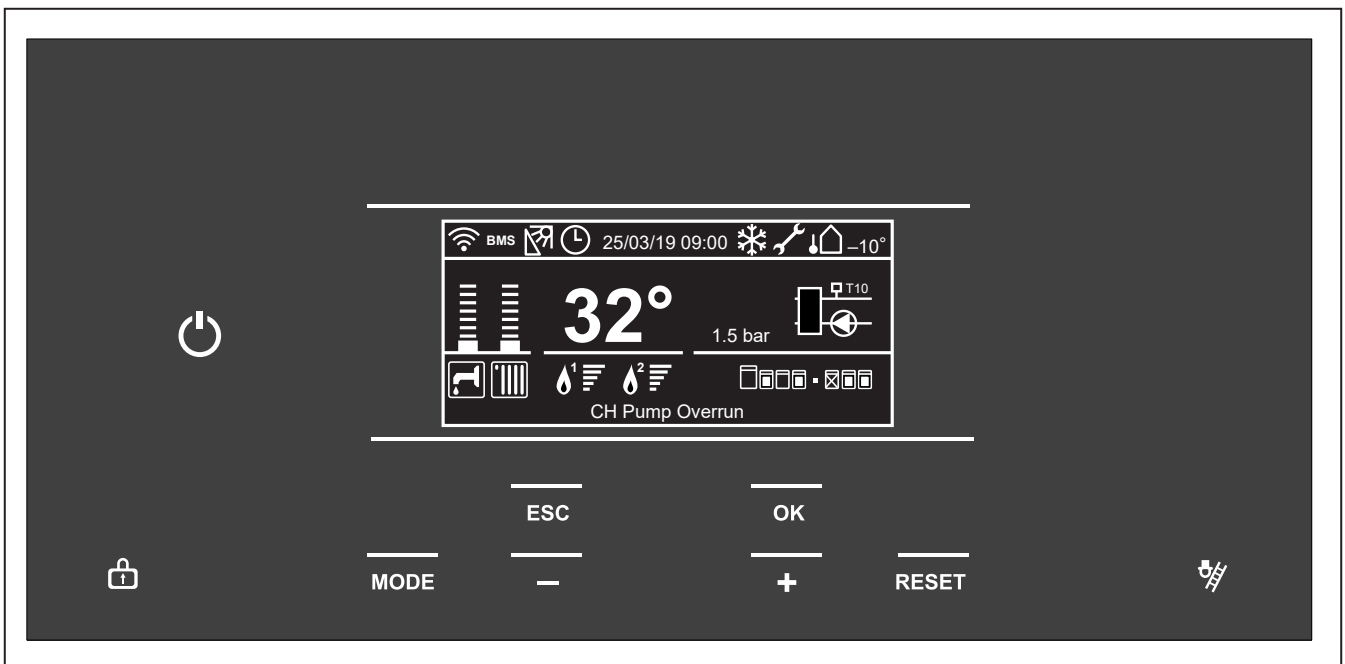
Описание состояния

Горелка активна для отопления
Горелка активна для нагрева емкости
Выбег насоса ЦО
Выбег насоса ГВС
Насос активен для защиты от замерзания
Горелка активна для защиты от замерзания
Горелка активна для защиты от замерзания
Выполняется цикл «Антилегионелла»
Нагрев ГВС от солнечной системы
Горелка неактивна ввиду блокировки генерации тепла в котле
Горелка в режиме обслуживания
Насос в режиме удаления воздуха

Режим котла и цвет кнопки питания:

Кнопка питания может быть четырех цветов:

- Белая: котел выключен (с помощью кнопки питания).
- Зеленая: котел включен (с помощью кнопки питания), но неактивен (нет нагрева).
- Синяя: котел включен и активен (нагрев).
- Красная: ошибка.





Клавиатура состоит из логически расположенных кнопок для навигации по меню, подтверждения и изменения значений, а также для анализа выбросов.

*** Кнопка сброса работает только в случае ошибки или сообщения.**
Рекомендация. Сначала идентифицируйте неисправность по коду в списке, который приведен в главе об устранении проблем, и решите проблему.

Главный выключатель находится в верхней части котла между подачей воздуха и патрубком для отвода дымовых газов. Это выключатель питания 230 В (L и N).

Описание клавиатуры:

-  Кнопка питания
-  Блокировка/разблокировка дисплея
- MODE** Режим
- ESC** Выход / Назад / Коррекция
- Уменьшение значения / Вниз / Влево
- +** Увеличение значения / Вверх / Вправо
- OK** Подтвердить выбор
- RESET** Сброс
-  Режим продувки дымохода

Структура меню пользователя

Функции устройства разделены на три уровня в зависимости от важности и частоты использования.

- 1 **Home screen** (Главный экран)
- 2 **Basic settings menu** (Меню базовых настроек)
- 3 **Complete menu** (Полное меню)

Главный экран

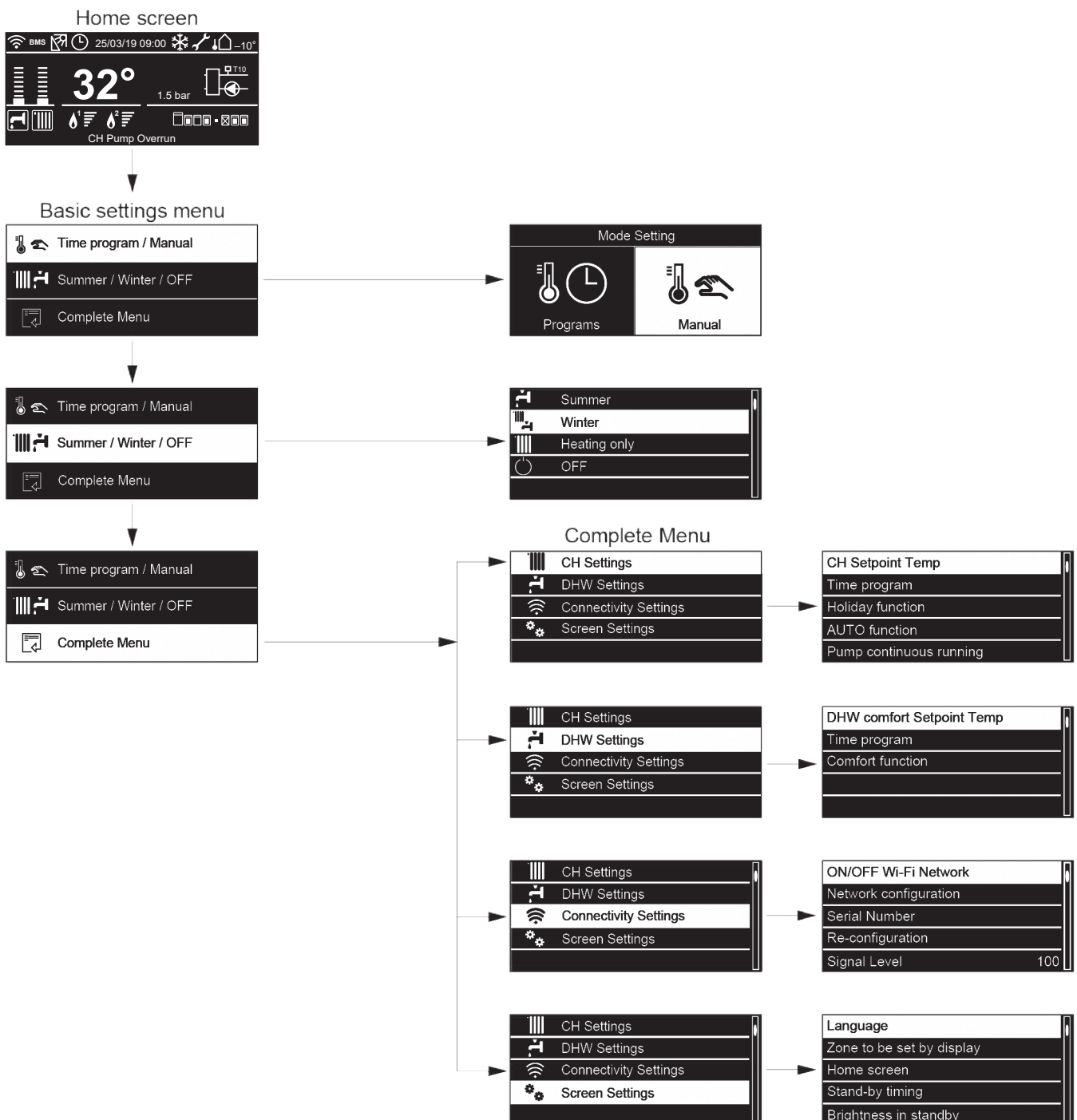
Это меню служит для отображения рабочего состояния системы и простой установки требуемой комнатной температуры.

Меню базовых настроек

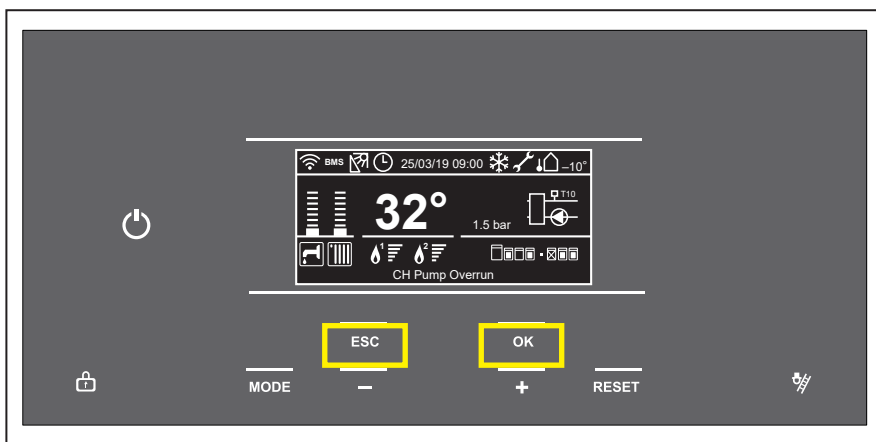
В этом меню можно получить доступ к базовым функциям, выбрав ручной режим или режим работы по расписанию и изменить режим (лето/зима/выкл.).

Полное меню

Это меню можно использовать для доступа ко всем основным параметрам системы и настройки/регулировки расписания и главного экрана.



Изменение настроек (уровень специалиста)



Для доступа к настройкам требуется ввести код.

- 1 Нажмите на главном экране контроллера кнопки **ESC** и **OK** одновременно на 7 секунд.



- 2 Используйте «+» для перемещения вниз и «-» — вверх, чтобы ввести **007** как **Technical Code** (Технический код).
Нажмите **OK**.

Menu	
0	Network
4	Zone1 Parameters
5	Zone2 Parameters
6	Zone3 Parameters
24	Commercial boiler

- 3 Используйте «+» для перемещения вниз и «-» — вверх, чтобы выделить **Complete Menu** (Полное меню).
Нажмите **OK**
После этого загрузится меню.

Menu	
5	Zone2 Parameters
6	Zone3 Parameters
24	Commercial boiler
25	Cascade management
42	Building management system

Появится экран, показанный слева.

Таким образом можно получить доступ к уровню полного меню.

В отображенной ниже таблице будет приведен полный обзор всех доступных параметров

Перечень параметров

Меню	Подменю	Параметр	Название	Описание	Варианты	Заводские настройки
0	РАБОЧИЕ ПАРАМЕТРЫ					
0.	2	Рабочая сеть				
0.	2.	0	Наличие сети	Обозначение устройств, подключенных через шину	Котёл Дистанционный модем Интерфейс OpenTherm	1
0.	4	Интерфейс пользователя				
0.	4.	0	Зона отопл.на дисплее		1 - 3	1
0.	4.	1	время подсветки дисплея		1 мин — 24 часа	10 мин
0.	4.	3	Тип сервисной программы		0 - 1	1
0.	4.	4	Сброс интерфейса системы	ОК = да, НАЗАД = нет		
4	Зона отопления 1					
4.	0	Заданная температура				
4.	0.	0	Температура дневная	Уставка комнатной температуры на дневной период	10 - 30 (°C)	21
4.	0.	1	Температура ночная	Уставка комнатной температуры на ночной период	10 - 30 (°C)	16
4.	0.	2	Установленн. t зоны 1	Уставка температуры для зоны 1 (ограничение п. 4.2.5 и п. 4.2.6)	40°C - 4.2.5 20°C - 4.2.6	BT 85 HT 45
4.	0.	3	T защиты от замерзания		2 - 15 (°C)	5
4.	1	Летний/Зимний режим				
4.	1.	0	Активация Лето/Зима	0 = ВЫКЛ., 1 = ВКЛ. (активна только при соответствующей температуре на улице)	0 - 1	0
4.	1.	1	Температура перехода Лето/Зима		0 - 30 (°C)	20
4.	1.	2	Время задержки Лето/Зима	Время, по истечении которого выполняется переключение между летним и зимним режимом.	0 - 300 (мин)	60
4.	2	Настройки зоны отопления 1				
4.	2.	0	Температурный режим зоны	0 = Низкотемпературный (НТ) 1 = Высокотемпературный (ВТ)	0 - 1	1
4.	2.	1	Вид терморегуляции	0 = Постоянная температура на подаче 1 = Базовая терморегуляция 2 = Датчик комнатной температуры 3 = Датчик уличной температуры 4 = Датчик комнатной и уличной температуры	0 - 4	0

Эксплуатация

Перечень параметров

Меню	Подменю	Параметр	Название	Описание	Варианты	Заводские стройки	
4.	2.	2	Выбор наклона кривой		HT: от 0,2 до 1,0 BT: от 1,0 до 3,5	0.6H 1.3B	
			<p>Увеличить значение: увеличение температуры подачи, особенно при низкой температуре на улице.</p> <p>Уменьшить значение: уменьшение температуры подачи, особенно при низкой температуре на улице.</p>		<p>График зависимости температуры подачи (°C) от температуры на улице (°C). Ось X (температура на улице) имеет значения от 25 до -25. Ось Y (температура подачи) имеет значения от 0 до 80. Кривые для HT (нагревательная система) и BT (вспомогательная система) показаны для различных значений коэффициента наклона (0,2, 0,4, 0,6, 0,8, 1,0) и сдвига (0,4, 0,6, 0,8, 1,0, 1,2, 1,4). Температуры подачи на графике обозначены как 23, 21, 19, 17, 15, 13, 11, 9, 7, 5, 3, 1, 0, -1, -3, -5, -7, -9, -11, -13, -15, -17, -19, -21, -23.</p>		
4.	2.	3	Сдвиг кривой отопления	Регулируемое смещение кривой отопления в °C	HT: От -7 до +7 °C BT: От -14 до +14 °C	0 0	
4.	2.	4	Влияние комн. датчика	Отображается на котле только при подключенном комнатном датчике		LT=2 HT=4	
4.	2.	5	Максимальная температура	Макс. температура подачи в зоне 1	HT: От 4.2.6 до 45°C BT: От 4.2.6 до 90°C	HT 45 BT 85	
4.	2.	6	Минимальная температура	Минимальная температура подачи в зоне 1	HT: От 20°C до 4.2.5 BT: От 30°C до 4.2.5	HT 20 BT 40	
4.	2.	7	Логика терморегуляции	0 = Классическая, 1 = Smart	0 - 1	0	
4.	2.	8	Ночная приостановка	0 = ВЫКЛ., 1 = ВКЛ.	0 - 1	0	
4.	2.	9	Режим отопления	0 = Стандартный режим 1 = Термостат без временной программы 2 = Принудительный режим	0 - 2	0	
4.	3.	Диагностика для зоны 1					
4.	3.	0	Температура в помещении		°C		
4.	3.	1	Заданная t в помещ.		°C		
4.	3.	4	Запрос на отопление зона 1	0 = ВЫКЛ., 1 = ВКЛ.			
4.	7.	Настройка параметров зоны					
4.	7.	0	Тип отопления	0 = Теплые полы 1 = Радиаторы 2 = Теплые полы (основной) + Радиаторы 3 = Радиаторы (основной) + Теплые полы 4 = Конвекторы 5 = Воздушное отопление	0 - 5	1	
4.	7.	1	Влияние комнаты	0 = ВЫКЛ 1 = Меньше 2 = Средний 3 = Больше	0-3	0	
4.	7.	2	Уровень теплоизоляции здания	0 = Слабый 1 = Средний 2 = Хороший	0-2	0	

Эксплуатация

Перечень параметров

Меню	Подменю	Параметр	Название	Описание	Варианты	Заводские настройки
4.	7.	3	Размер здания	0 = Маленькое 1 = Среднее 2 = Большое	0 - 2	0
4.	7.	4	Климатическая зона		+50 - -60 °C	-10
4.	7.	5	Автоматическая адаптация наклона кривой отопления	0 = ВЫКЛ. 1 = ВКЛ.	0 - 1	0
4.	7.	6	Функция предварительного нагрева	0 = ВЫКЛ. 1 = ВКЛ.	0 - 1	0
5 Параметры зоны 2 (см. зону 1, главу 4)						
6 Параметры зоны 2 (см. зону 1, главу 4)						
20 Буфер						
20. 0 Настройка						
20.	0.	0	Активация емкости	0 = ВЫКЛ. 1 = ВКЛ.	0 - 1	0
20.	0.	1	Тип загрузки емкости	0 = Не определен 1 = Частичная загрузка 2 = Полная загрузка	0 - 1	1
20.	0.	2	Гистерезис уставки температуры емкости		0 - 20 °C	5°C
20.	0.	3	Комфортная уставка температуры нагрева емкости		20 - 70°C	40°C
20.	0.	4	Комфортная уставка температуры охлаждения емкости		5 - 23°C	18°C
20.	0.	7	Режим уставки емкости	0 = Постоянный (фиксированный) 1 = Переменный	0 - 1	0 - 1
20.	0.	8.	Гистерезис охлаждения Буфера		°C	[0; 20]
20. 1 Диагностика						
20.	1.	0	Нижний датчик темп. емкости		°C	
20.	1.	2	Средний датчик темп. емкости		°C	
20. 4 Настройки системы						
20.	4.	0	Схема подключения буферной ёмкости	0 = Последовательная 1 = Параллельная	0 - 1	
20.	4.	1	Интеграция буферной емкости и гелиосистемы	0 = Нет 1 = Да	0 - 1	

Эксплуатация

Перечень параметров

Меню	Подменю	Параметр	Название	Описание	Варианты	Заводские настройки
24 Коммерческий котел						
24. 0 Основные настройки						
24. 0.	2	Макс. температура воды			20 - 95 °С	95
24. 0.	3	Макс мощность отопления			0 - 100 %	100
24. 0.	4	% увеличения оборотов вентилятора			4 - 400 %	4
24. 0.	5	Высота над уровнем моря			0 - 3000 м	0
24. 0.	6	Интеграция бойлера котла и геосистемы	0 = Отсутствует 1 = Присутствует		0 - 1	0
24. 0.	7	Аварийная уставка			20 - 90 °С	45
24. 3. Циркуляция воды						
24. 3.	0	Макс. скорость насоса			61 - 95 %	95
24. 3.	1	Мин. скорость насоса			40 - 95 %	46
24. 3.	2	Выбег насоса отопления			0 - 16 мин	5
24. 4. Настройки системы						
24. 4.	0	Терморегуляция	0 = ВЫКЛ. 1 = ВКЛ.		0 - 1	1
24. 4.	1	Коррекция уличной температуры			-3 - +3°С	0
24. 4.	2	Шаг времени повыш/пониж t			0 - 60 мин	16
24. 4.	3	Защита системы от замерзания	0 = ВЫКЛ. 1 = ВКЛ.		0 - 1	0
24. 4.	4	Градиент Т			0 - 15°С	5
24. 4.	5	Выбег насоса системы			0 - 255 мин	5
24. 4.	6	Логика работы насоса системы	0 = Включен постоянно 1 = Только отопление		0 - 1	0
24. 4.	7	Интеграция бойлера системы и геосистемы	0 = Отсутствует 1 = Присутствует		0 - 1	0
24. 4.	8	Отопление / ГВС время смены приоритета			0 - 65535	0
24. 5 Горячее водоснабжение						
24. 5.	0	Уставка температуры ГВС			20 - 80 °С	60
24. 5.	1	Функция "Комфорт"	0 = Отключена 1 = По времени 2 = Включена постоянно		0 - 2	2
24. 5.	2	Режим ГВС системы	0 = только ЦО 1 = С бойлером и датчиком NTC 2 = С бойлером и термостатом		0 - 2	0
24. 5.	3	Режим ГВС котла	0 = только ЦО 1 = С бойлером и датчиком NTC 2 = С бойлером и термостатом		0 - 2	0
24. 5.	4	Функция "Антилегионелла"	0 = ВЫКЛ. 1 = ВКЛ.		0 - 1	1

Перечень параметров

Меню	Подменю	Параметр	Название	Описание	Варианты	Заводские настройки	
24.	5.	5	Тип загрузки бойлера котла	0 = Загрузка 1 = Полная загрузка 2 = Полная загрузка «Легио»	0 - 2	0	
24.	5.	6	Тип загрузки бойлера системы	0 = Загрузка 1 = Полная загрузка 2 = Полная загрузка «Легио»	0 - 2	0	
24.	5.	7	Запуск циркуляционного насоса бойлера ГВС котла	0 = Запуск 1 = Временная программа 2 = Специальная временная программа	0 - 2	0	
24.	5.	8	Запуск циркуляционного насоса бойлера ГВС котла	0 = Запуск 1 = Временная программа 2 = Специальная временная программа	0 - 2	0	
24.	5.	9	Приоритет загрузки ГВС системы	0 = Абсолютный 1 = Частичный 2 = Не назначено	0 - 2	0	
24.	6	конфиграция входов/ выходов -1					
24.	6.	0	Многофункциональный вход t 1	0 = Не назначено 1 = Датчик общей подачи 2 = Нижний датчик бойлера 3 = Датчик рециркуляции ГВС 4 = Датчик загрузки ГВС 5 = Верхний датчик емкости 6 = Нижний датчик емкости 7 = Датчик температуры дымовых газов	0 - 7	1	
24.	6.	1	Многофункциональный вход t 2	0 = Не назначено 1 = Датчик общей подачи 2 = Нижний датчик бойлера 3 = Датчик рециркуляции ГВС 4 = Датчик загрузки ГВС 5 = Верхний датчик емкости 6 = Нижний датчик емкости 7 = Датчик температуры дымовых газов	0 - 7	0	
24.	6.	2	Многофункциональный вход t 3	0 = Не назначено 1 = Датчик общей подачи 2 = Нижний датчик бойлера 3 = Датчик рециркуляции ГВС 4 = Датчик загрузки ГВС 5 = Верхний датчик емкости 6 = Нижний датчик емкости 7 = Датчик температуры дымовых газов	0 - 7	0	
24.	6.	4	Многофункциональный вход AD 1	0 = Не назначено 1 = Комнатный термостат контура 1 2 = Комнатный термостат контура 2 3 = Комнатный термостат контура 3 4 = Запрос 0-10V 5 = Таймер ГВС 6 = Блокировка генерации тепла 7 = Реле давления газа 8 = Таймер отопления 9 = Не назначено	0 - 9	1	

Эксплуатация

Перечень параметров

Меню	Подменю	Параметр	Название	Описание	Варианты	Заводские настройки	
24.	6.	5	Многофункциональный вход AD 2	0 = Не назначено 1 = Комнатный термостат контура 1 2 = Комнатный термостат контура 2 3 = Комнатный термостат контура 3 4 = Запрос 0-10V 5 = Таймер ГВС 6 = Блокировка генерации тепла 7 = Реле давления газа 8 = Таймер отопления 9 = Не назначено	0 - 9	2	
24.	6.	6	Многофункциональный вход AD 3	0 = Не назначено 1 = Комнатный термостат контура 1 2 = Комнатный термостат контура 2 3 = Комнатный термостат контура 3 4 = Запрос 0-10V 5 = Таймер ГВС 6 = Блокировка генерации тепла 7 = Реле давления газа 8 = Таймер отопления 9 = Не назначено	0 - 9	4	
24.	6.	7	Многофункциональный вход AD 4	0 = Не назначено 1 = Комнатный термостат контура 1 2 = Комнатный термостат контура 2 3 = Комнатный термостат контура 3 4 = Запрос 0-10V 5 = Таймер ГВС 6 = Блокировка генерации тепла 7 = Реле давления газа 8 = Таймер отопления 9 = Не назначено	0 - 9	0	
24.	7	Конфигурация входов/ выходов 2					
24.	7.	0	Многофункциональный высоковольтный выход	0 = Не назначено 1 = Насос системы 2 = Насос контура 3 = Циркуляционный насос 4 = Насос промежуточного контура ГВС 5 = Насос загрузки емкости 6 = Насос перекачки емкости 7 = Запорный клапан генерации тепла 8 = Не назначено	0 - 8	1	

Перечень параметров

Меню	Подменю	Параметр	Название	Описание	Варианты	Заводские настройки	
24.	7.	1	Свободный контакт 1	0 = Не назначено 1 = Насос системы 2 = Насос контура 3 = Циркуляционный насос 4 = Насос промежуточного контура ГВС 5 = Насос загрузки емкости 6 = Насос перекачки емкости 7 = Запорный клапан генерации тепла 8 = Контакт сигнала аварии 9 = Не назначено 10 = Запорный клапан генерации тепла 11 = Контакт сигнала аварии	0 - 11	0	
24.	7.	2	Свободный контакт 2	0 = Не назначено 1 = Запорный клапан генерации тепла 2 = Контакт сигнала аварии 3 = Выкл 4 = Отопление 1 5 = Отопление 2	0 - 5	0	
24.	7.	3	Свободный контакт 3	0 = Не назначено 1 = Запорный клапан генерации тепла 2 = Контакт сигнала аварии 3 = Выкл 4 = Отопление 1 5 = Отопление 2	0 - 5	0	
24.	7.	4	Multi Out PWM 1	0 = Не назначено 1 = Модуляция насоса системы 2 = Модуляция насоса ГВС 3 = Модуляция циркуляционного насоса 4 = Модуляция насоса емкости 5 = Обратная связь по мощности котла	0 - 5	1	
24.	7.	5	Multi Out PWM 2	0 = Не назначено 1 = Модуляция насоса системы 2 = Модуляция насоса ГВС 3 = Модуляция циркуляционного насоса 4 = Модуляция насоса емкости 5 = Обратная связь по мощности котла	0 - 5	0	
24.	8	Ручные настройки котла					
24.	8.	0	Активация ручного режима				
			0 = ВЫКЛ 1 = ВКЛ		0 - 1	0	
24.	8.	1	Управление насосом котла				
			0 = ВЫКЛ 1 = ВКЛ		0 - 1	0	
24.	8.	2	Управление вентилятором				
			0 = ВЫКЛ 1 = ВКЛ		0 - 1	0	
24.	8.	3	Управление насосом 2-го блока				
			0 = ВЫКЛ 1 = ВКЛ		0 - 1	0	

Эксплуатация

Перечень параметров

Меню	Подменю	Параметр	Название	Описание	Варианты	Заводские настройки
24.	8.	4	Управление вентилятором 2-го блока		0 - 1	0
			0 = ВЫКЛ 1 = ВКЛ			
24.	8.	5	Управление 3-ходовым клапаном		0 - 1	0
			0 = ВЫКЛ 1 = ВКЛ			
24.	8.	6	Многофункциональный выход 1		0 - 1	0
			0 = ВЫКЛ 1 = ВКЛ			
24.	8.	7	Свободный контакт 1,2,3		0 - 1	0
			0 = ВЫКЛ 1 = ВКЛ			
24.	9	Тестовые и сервисные функции				
24.	9.	0	Тест режим		0 - 1	0
			0 = ВЫКЛ 1 = ВКЛ			
24.	9.	1	Функция "Антивоздух"		0 - 1	0
			0 = ВЫКЛ 1 = ВКЛ			
24.	9.	2	Принудительное резервное копирование		0 - 1	0
			0 = ВЫКЛ 1 = ВКЛ			
24.	9.	3	Принудительный запуск восстановления		0 - 1	0
			0 = ВЫКЛ 1 = ВКЛ			
24.	10	Диагностика блока 1				
24.	10.	0	Скорость вентилятора		об/мин	
24.	10.	1	Модуляция насоса в %		%	
24.	10.	2	Ток ионизации		мкА	
24.	10.	3	Наличие безопасного пламени			
24.	10.	4	Фактическая t подачи		°С	
24.	10.	5	t подачи 2		°С	
24.	10.	6	Фактическая t возврата		°С	
24.	10.	7	Расход насоса		л/ч	
24.	10.	8	Мощность блока		кВт	
24.	11	Диагностика блока 2				
24.	11.	0	Скорость вентилятора		об/мин	
24.	11.	1	Модуляция насоса в %		%	
24.	11.	2	Ток ионизации		мкА	
24.	11.	3	Наличие безопасного пламени			
24.	11.	4	Фактическая t подачи		°С	
24.	11.	5	t подачи 2		°С	

Перечень параметров

Меню	Подменю	Параметр	Название	Описание	Варианты	Заводские настройки	
24.	11.	6	Фактическая t возврата		°C		
24.	11.	7	Расход насоса		л/ч		
24.	11.	8	Мощность блока		кВт		
24.	12	Диагностика котла					
24.	12.	0	Датчик температуры дымовых газов		°C		
24.	12.	1	Позиция 3-х ходового клапана				
			ГВС				
			Отопление				
24.	12.	2	Давление в контуре отопления		бар		
24.	12.	3	Уровень мощности котла		%		
24.	12.	4	Температура бака верхняя		°C		
24.	12.	5	Температура бака нижняя		°C		
24.	12.	6	Статус котла				
24.	13	Диагностика системы					
24.	13.	0	Заданная температура отопления		°C		
24.	13.	1	T общей подачи		°C		
24.	13.	2	Температура на улице		°C		
24.	13.	3	Температура бака верхняя		°C		
24.	13.	4	Температура бака нижняя		°C		
24.	13.	5	Статус насоса системы				
24.	13.	6	Статус насоса ГВС				
24.	14	Статистика блока 1					
24.	14.	0	Кол-во циклов розжига (n × 10)				
24.	14.	1	Общее время работы горелки (ч /10)				
24.	14.	2	Кол-во стартов насоса (n × 10)				
24.	14.	3	Время работы насоса (ч × 10)				
24.	14.	4	Кол-во циклов вентилятора (n × 10)				
24.	14.	5	Время работы вентилятора (ч × 10)				
24.	14.	6	Кол-во сбоев по розжигу (n × 10)				
24.	15	Статистика блока 2					
24.	15.	0	Кол-во циклов розжига (n × 10)				
24.	15.	1	Общее время работы горелки (ч /10)				
24.	15.	2	Кол-во стартов насоса (n × 10)				
24.	15.	3	Время работы насоса (ч × 10)				
24.	15.	4	Кол-во циклов вентилятора (n × 10)				
24.	15.	5	Время работы вентилятора (ч × 10)				
24.	15.	6	Кол-во сбоев по розжигу (n × 10)				
24.	16	Статистика котла					
24.	16.	0	Срок службы котла (ч × 10)				
24.	16.	1	Время работы:"Отопл"(чх10)				
24.	16.	2	Время работы : "ГВС"(чх10)				

Эксплуатация

Перечень параметров

Меню	Подменю	Параметр	Название	Описание	Варианты	Заводские настройки
24.	16.	3	Кол-во циклов 3-х ход.клапана (n x10)			
24.	16.	4	Продолжительность запроса на нагрев (ч × 10)		мин	
24.	17	Сервис				
24.	17.	0	Кол-во месяцев до Т.О.		0 - 60	12
24.	17.	1	Вкл обратн.отсчета до ТО 0 = ВЫКЛ. 1 = вкл.		0 - 1	0
24.	17.	2	Сброс сообщ. о необх. ТО Сброс ? ОК=Да, ESC=Нет			
24.	17.	3	Верс ПО дисплея			
24.	17.	4	Верс ПО платы			
24.	17.	5	Верс ПО ведомого		Создать	
24.	18	Журнал неисправностей				
24.	18.	0	Последние 10 неисправностей			
24.	18.	1	Сброс журнала неисправностей Сброс ? ОК=Да, ESC=Нет			
24.	19	Сброс меню				
24.	19.	0	Сброс настроек меню Сброс ? ОК=Да, ESC=Нет			
24.	20	Другое				
24.	20.	0	Установка модуляции ГВС		50 - 82	70
24.	20.	1	Режим программирования ГВС	0 = Временная программа ГВС 1 = Зона 1 2 = Зона 2 3 = Зона 3 4 = Зона 4 5 = Зона 5 6 = Зона 6 7 = Зоны 1,2,3 8 = Зоны 4,5,6 9 = Все зоны	0 - 9	0
25	Управление каскадом					
25.	0	Основные настройки				
25.	0.	0	Регулировка макс. мощности ЦО		0 - 100%	100
25.	0.	1	Регулировка макс. мощности ГВС		0 - 100%	100
25.	0.	2	Логика управления котлами в каскаде 0 = Минимум выключения/включения 1 = Деление максимальной мощности		0 - 1	0
25.	0.	3	Гистерезис переключения		0 - 20%	5
25.	0.	4	Мин. уровень переключения		0 - 100%	35
25.	0.	5	Макс. уровень переключения		0 - 100%	75
25.	0.	6	Макс. температура воды		20 - 95°C	95
25.	0.	7	Дифференциальная температура отопления		0 - 20°C	0
25.	0.	8	Отопление / ГВС время смены приоритета		0 - 65535 мин	0

Перечень параметров

Меню	Подменю	Параметр	Название	Описание	Варианты	Заводские настройки
25. 1			Настройки системы			
25. 1.	0		Терморегуляция			
			0 = ВЫКЛ 1 = ВКЛ		0 - 1	1
25. 1.	1		Коррекция уличной температуры		-3 - 3°C	0
25. 1.	2		Шаг времени повыш/пониж t		0 - 60 мин	16
25. 1.	3		Защита системы от замерзания			
			0 = ВЫКЛ 1 = ВКЛ		0 - 1	0
25. 1.	4		Градиент Т		0 -15°C	5
25. 1.	5		Выбег насоса системы		0 - 255 мин	5
25. 1.	6		Логика работы насоса системы			
			0 = Включена постоянно 1 = только отопление		0 - 1	0
25. 1.	7		Схема подключения системного бака Солнце			
			0 = Отсутствует 1 = Присутствует		0 - 1	0
25. 2			Горячее водоснабжение			
25. 2.	0		Уставка температуры ГВС		20 - 80°C	60
25. 2.	1		Функция "Комфорт"			
			0 = Отключена 1 = По времени 2 = Включена постоянно		0 - 2	2
25. 2.	2		Режим ГВС системы			
			0 = только ЦО 1 = емкость с NTC 2 = емкость с термостатом		0 - 2	0
25. 2.	3		Функция "Антилегионелла"			
			0 = ВЫКЛ 1 = ВКЛ		0 - 1	1
25. 2.	4		Режим загрузки ГВС системы			
			0 = загрузка 1 = полная загрузка 2 = полная загрузка «Легио»		0 - 2	0
25. 2.	5		Запуск циркуляционного насоса бойлера ГВС			
			0 = Запуск 1 = Временная программа 2 = Специальная временная программа		0 - 2	0
25. 2.	6		Приоритет загрузки ГВС системы			
			0 = Абсолютный 1 = Частичный 2 = Не назначено		0 - 2	0
25. 2.	7		Установка модуляции ГВС		50 - 85°C	80
25. 2.	8		Дифференциальная температура ГВС		°C	2

Эксплуатация

Перечень параметров

Меню	Подменю	Параметр	Название	Описание	Варианты	Заводские настройки
25.	2.	9	Режим программирования ГВС	0 = Временная программа ГВС 1 = Зона 1 2 = Зона 2 3 = Зона 3 4 = Зона 4 5 = Зона 5 6 = Зона 6 7 = Зоны 1,2,3 8 = Зоны 4,5,6 9 = Все зоны	0 - 9	0
25.	3	Диагностика системы				
25.	3.	0	Заданная температура отопления		°C	
25.	3.	1	Т общей подачи		°C	
25.	3.	2	Температура на улице		°C	
25.	3.	3	Температура бака верхняя		°C	
25.	3.	4	Температура бака нижняя		°C	
25.	3.	5	Статус насоса системы			
25.	3.	6	Статус насоса ГВС			
25.	4	Диагностика каскада				
25.	4.	0	Уровень мощности каскада		%	
25.	4.	1	Общее количество котлов			
25.	4.	2	Доступные котлы			
25.	4.	3	Активные котлы			
25.	4.	4	Статус каскада			
25.	5	Журнал неисправностей				
25.	5.	0	Последние 10 неисправностей			
25.	5.	1	Сброс журнала неисправностей			
			Сброс ? ОК=Да, ESC=Нет			
25.	6	Сброс меню				
25.	6.	0	Сброс настроек меню			
			Сброс ? ОК=Да, ESC=Нет			

Перечень параметров

Меню	Подменю	Параметр	Название	Описание	Варианты	Заводские настройки
26..32.			Коммерческий котел — ведомый 1.			
26..32.	0		Основные параметры			
26..32.	0.	0	Количество блоков			
26..32.	0.	2	Макс. температура воды		°C	95
26..32.	0.	3	Макс мощность отопления		%	100
26..32.	0.	4	% увеличения оборотов вентилятора			4
26..32.	0.	5	Высота над уровнем моря		м	0
26..32.	0.	6	Интеграция бойлера котла и гелиосистемы			0
26..32.	0.	7	Аварийная уставка		°C	45
26..32.	3		Циркуляция воды			
26..32.	3.	0	Макс. скорость насоса		61 - 95 %	95
26..32.	3.	1	Мин. скорость насоса		40 - 95%	46
26..32.	3.	2	Выбег насоса отопления		0 - 16 мин	5
26..32.	5		Горячее водоснабжение			
26..32.	5.	0	Уставка температуры ГВС		40 - 65°C	65
26..32.	5.	1	Функция "Комфорт"			
			0 = Отключена		0 - 2	0
			1 = По времени			
			2 = Включена постоянно			
26..32.	5.	2	Режим ГВС системы			
			0 = только ЦО		0 - 2	0
			1 = емкость с NTC			
			2 = емкость с термостатом			
26..32.	5.	3	Режим ГВС котла			
			0 = только ЦО		0 - 2	0
			1 = емкость с NTC			
			2 = емкость с термостатом			
26..32.	5.	4	Функция «Антилегионелла»			
			0 = ВЫКЛ.		0 - 1	0
			1 = вкл.			
26..32.	5.	5	Режим загрузки ГВС котла			
			0 = повторная загрузка		0 - 2	0
			1 = полная загрузка			
			2 = полная загрузка «Легио»			
26..32.	5.	6	Режим загрузки ГВС системы			
			0 = повторная загрузка		0 - 2	0
			1 = полная загрузка			
			2 = полная загрузка «Легио»			
26..32.	5.	7	Запуск циркуляционного насоса бойлера ГВС котла			
			0 = Запуск		0 - 2	0
			1 = Временная программа			
			2 = Специальная временная программа			
26..32.	5.	8	Запуск циркуляционного насоса бойлера ГВС системы			
			0 = Запуск		0 - 2	0
			1 = Временная программа			
			2 = Специальная временная программа			

Эксплуатация

Перечень параметров

Меню	Подменю	Параметр	Название	Описание	Варианты	Заводские настройки
26..32.	5.	9	Приоритет загрузки ГВС системы			
			0 = Абсолютный 1 = Частичный 2 = Не назначено	0 - 2	0	
26..32.	8	Ручные настройки котла				
26..32.	8.	0	Активация ручного режима			
			0 = ВЫКЛ 1 = ВКЛ	0 - 1	0	
26..32.	8.	1	Управление насосом котла			
			0 = ВЫКЛ 1 = ВКЛ	0 - 1	0	
26..32.	8.	2	Управление вентилятором			
			0 = ВЫКЛ 1 = ВКЛ	0 - 1	0	
26..32.	8.	3	Управление насосом 2-го блока			
			0 = ВЫКЛ 1 = ВКЛ	0 - 1	0	
26..32.	8.	4	Управление вентилятором 2-го блока			
			0 = ВЫКЛ 1 = ВКЛ	0 - 1	0	
26..32.	8.	5	Управление 3-ходовым клапаном			
			0 = ВЫКЛ 1 = ВКЛ	0 - 1	0	
26..32.	8.	6	Многофункциональный выход 1			
			0 = ВЫКЛ 1 = ВКЛ	0 - 1	0	
26..32.	8.	7	Свободный контакт 1,2,3			
			0 = ВЫКЛ 1 = ВКЛ	0 - 1	0	
26..32.	9	Тестовые и сервисные функции				
26..32.	9.	0	Тест режим			
			0 = ВЫКЛ 1 = ВКЛ	0 - 1	0	
26..32.	9.	1	Функция "Антивоздух"			
			0 = ВЫКЛ 1 = ВКЛ	0 - 1	0	
26..32.	9.	2	Принудительное резервное копирование			
			0 = ВЫКЛ 1 = ВКЛ	0 - 1	0	
26..32.	9.	3	Принудительный запуск восстановления			
			0 = ВЫКЛ 1 = ВКЛ	0 - 1	0	
26..32.	10	Диагностика блока 1				
26..32.	10.	0	Скорость вентилятора.		об/мин	
26..32.	10.	1	Модуляция насоса в %		%	

Эксплуатация

Перечень параметров

Меню	Подменю	Параметр	Название	Описание	Варианты	Заводские настройки	
26..32.	10.	2	Ток ионизации		мкА		
26..32.	10.	3	Наличие безопасного пламени				
26..32.	10.	4	Фактическая t подачи		°С		
26..32.	10.	5	T подачи 2А		°С		
26..32.	10.	6	Фактическая t возврата		°С		
26..32.	10.	7	Расход насоса		л/ч		
26..32.	10.	8	Мощность блока		кВт		
26..32.	11	Диагностика блока 2					
26..32.	11.	0	Скорость вентилятора.		об/мин		
26..32.	11.	1	Модуляция насоса в %		%		
26..32.	11.	2	Ток ионизации		мкА		
26..32.	11.	3	Наличие безопасного пламени				
26..32.	11.	4	Фактическая t подачи		°С		
26..32.	11.	5	T подачи 2А		°С		
26..32.	11.	6	Фактическая t возврата		°С		
26..32.	11.	7	Расход насоса		л/ч		
26..32.	11.	8	Мощность блока		кВт		
26..32.	12	Диагностика котла					
26..32.	12.	0	T дымовых газов		°С		
26..32.	12.	1	Позиция 3-х ходового клапана				
			ГВС				
			Отопление				
26..32.	12.	2	Давление в контуре отопления		bar		
26..32.	12.	3	Уровень мощности котла		%		
26..32.	12.	4	Температура бака верхняя		°С		
26..32.	12.	5	Температура бака нижняя		°С		
26..32.	12.	6	Статус котла				
26..32.	13	Диагностика системы					
26..32.	13.	0	Заданная температура отопления		°С		
26..32.	13.	1	T общей подачи		°С		
26..32.	13.	2	Температура на улице		°С		
26..32.	13.	3	Температура бака верхняя		°С		
26..32.	13.	4	Температура бака нижняя		°С		
26..32.	13.	5	Статус насоса системы				
26..32.	13.	6	Статус насоса ГВС				

Эксплуатация

Перечень параметров

Меню	Подменю	Параметр	Название	Описание	Варианты	Заводские настройки
26..32.	14	Статистика блока 1				
26..32.	14.	0	Кол-во циклов розжига (чх10)			
26..32.	14.	1	Общее время работы горелки ((чх10)			
26..32.	14.	2	Кол-во стартов насоса (пх10)			
26..32.	14.	3	Время работы насоса (чх10)			
26..32.	14.	4	Кол-во циклов вентилятора (пх10)			
26..32.	14.	5	Время работы вентилятора (чх10)			
26..32.	14.	6	Кол-во сбоев по розжигу (пх10)			
26..32.	15	Статистика блока 2				
26..32.	15.	0	Кол-во циклов розжига (чх10)			
26..32.	15.	1	Общее время работы горелки ((чх10)			
26..32.	15.	2	Кол-во стартов насоса (пх10)			
26..32.	15.	3	Время работы насоса (чх10)			
26..32.	15.	4	Кол-во циклов вентилятора (пх10)			
26..32.	15.	5	Время работы вентилятора (чх10)			
26..32.	15.	6	Кол-во сбоев по розжигу (пх10)			
26..32.	16	Статистика котла				
26..32.	16.	0	Общее время работы (час /10)			
26..32.	16.	1	Время работы:"Отопл"(чх10)			
26..32.	16.	2	Время работы : "ГВС"(чх10)			
26..32.	16.	3	Кол-во циклов 3-х ход.клапана (/10)			
26..32.	16.	4	Общая продолжительн. работы (h x 10)		min	
26..32.	17	Сервис				
26..32.	17.	0	Кол-во месяцев до Т.О.		0 - 60	12
26..32.	17.	1	Вкл обратн.отсчета до ТО			
			0 = ВЫКЛ 1 = ВКЛ		0 - 1	0
26..32.	17.	2	Сброс сообщ. о необх. ТО			
			Сброс ? ОК=Да, ESC=Нет			
26..32.	17.	3	Верс ПО дисплея			
26..32.	17.	4	Верс ПО платы			
26..32.	17.	5	Версия ПО ведомого			
26..32.	18	Журнал неисправностей				
26..32.	18.	0	Последние 10 неисправностей			
26..32.	18.	1	Сброс журнала неисправностей			
			Сброс ? ОК=Да, ESC=Нет			
26..32.	19	Сброс меню				
26..32.	19.	0	Сброс настроек меню			
			Сброс ? ОК=Да, ESC=Нет			
26..32.	20	Другое				
26..32.	20.	0	Установка модуляции ГВС		°C	

Перечень параметров

Меню	Подменю	Параметр	Название	Описание	Варианты	Заводские настройки
42	Система управления зданием					
42.	0	Основные настройки				
42.	0.	0	Режим управления BMS			
			Отключено Напряжение-мощность Напряжение-температура Ток-мощность Ток-температура Внешний контроллер-мощность Внешний контроллер-температура		0 - 6	0
42.	0.	1	BMS, макс. температура		°C	90
42.	0.	1	BMS, мин. температура		°C	20
42.	1	Настройки аналогового уровня				
42.	1.	0	Управляющее напряжение - запуск запроса тепла		V	1
42.	1.	1	Управляющее напряжение - остановка запроса тепла		V	0,5
42.	1.	2	Управляющее напряжение - макс. запрос тепла		V	9,5
42.	1.	3	Управляющее напряжение - мин. запрос тепла		V	2
42.	1.	4	Управляющий ток - запуск запроса тепла		mA	60
42.	1.	5	Управляющий ток - остановка запроса тепла		mA	50
42.	1.	6	Управляющий ток - макс. запрос тепла		mA	190
42.	1.	7	Управляющий ток - мин. запрос тепла		mA	70
42.	2	Диагностика				
42.	2.	0	Состояние BMS			
			0 = Отсутствует 1 = Отключен 2 = ВЫКЛ. 3 = Режим ожидания 4 = Запрос на нагрев 5 = Ошибка конфигурации		0 - 5	
42.	2.	1	Уровень		%	
42.	2.	2	Заданная температура		°C	
42.	2.	3	Входное напряжение		V	
42.	2.	4	Входной ток		mA	

Эксплуатация

Подробное описание параметров

Дата и время

Предварительный нагрев ГВС

Дата и время

Блок управления оснащен часами на 365 дней, которые отображают день, месяц, год и время. Чтобы котел правильно работал при использовании временных программ, нужно правильно установить дату и время.

Если котел подключен к приложению через Wi-Fi, время будет автоматически загружено из интернета.

Функция предварительного нагрева горячей воды (функция комфорт)

С помощью этого параметра конечный пользователь может выбирать уровень комфорта использования горячей воды. Чем выше уровень комфорта, тем выше энергопотребление.

- ВЫКЛ.: котел начнет нагрев горячей воды только при разборе
- TIME (По времени): после каждого разбора котел поддерживает комфортную температуру в течение 30 минут
- ВКЛ.: котел поддерживает температуру горячей воды на нужном комфортном уровне 365 дней / 24 часа.

Программа времени, функция комфорт, ГВС

Для нагрева ГВС доступны пять разных заранее определенных временных программ. Эти программы активируются, когда для предварительного нагрева ГВС

установлено значение TIME (По времени). Программы управляют уставкой ГВС в течение разных значений времени переключения. В остальное время, за исключением этих периодов, предварительный нагрев горячей воды отключен.

0–24 ч	Пн-Вс	00:00–24:00		
P1 Семейная программа	Пн-Чт	06:00–22:00		
	Пт-Сб	06:00–23:00		
	Вс	7:00–22:00		
P2 Программа без учета полудня	Пн-Чт	06:00–08:00	16:00–22:00	
	Пт	06:00–08:00	15:00–23:00	
	Сб	7:00–23:00		
	Вс	8:00–22:00		
P3 Программа с учетом обеда	Пн-Чт	06:00–08:00	11:30–13:00	16:00–22:00
	Пт	06:00–08:00	11:30–23:00	
	Сб	06:00–23:00		
Вс	7:00–22:00			
6–22 ч	Пн-Чт	06:00–22:00		

Функция терморегуляции Температура в помещении днем/ночью

Функция терморегуляции

См. активацию автоматического управления температурой подачи (функция AUTO) в полном меню. Благодаря этой функции можно адаптировать процесс нагрева в соответствии с внешними условиями и типом системы, в которой установлен котел.

Это дает возможность легко добиться высокого уровня комфорта без ненужной траты денег и энергии, снижения эффективности, также эта функция позволяет значительно снизить износ компонентов.

Обратитесь к квалифицированному специалисту, чтобы получить информацию о котле, а затем запрограммируйте систему в соответствии с вашими потребностями.

Терморегуляция выкл.

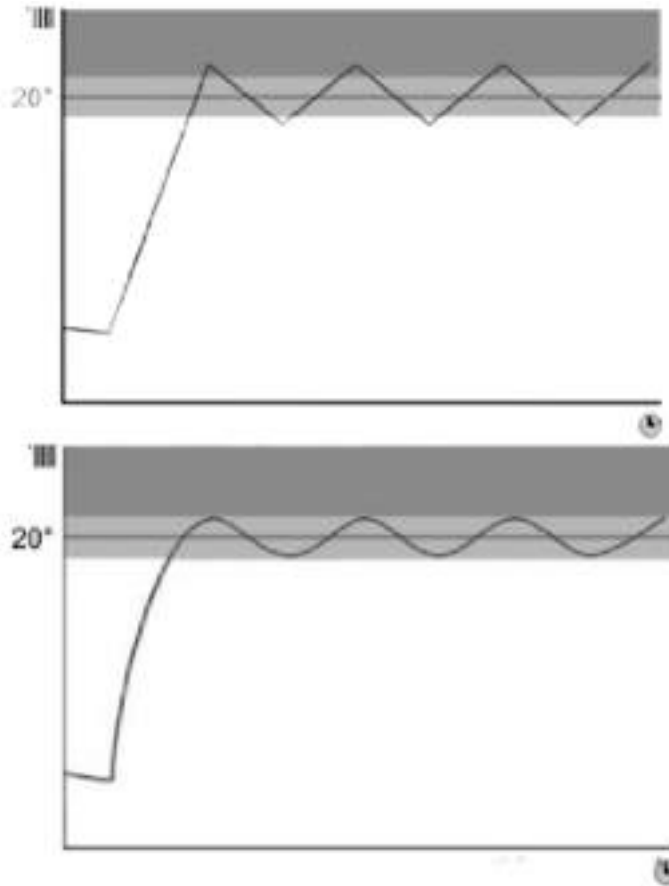
Котел работает и обеспечивает постоянную температуру подачи. Модуляция горелки выполняется в зависимости от нагрузки системы. Это достигается за счет мониторинга температуры в обратной линии.

Терморегуляция вкл.

Один датчик наружной и/или комнатной температуры (аксессуары) обнаруживает изменения температуры на улице или в помещении.

Контроллер рассчитывает правильную температуру подачи для достижения требуемой комнатной температуры (например, 21 °C), которая затем поддерживается. Это обеспечивает максимальный комфорт и экономию энергии.

В случае использования комнатного термостата или комнатного датчика (аксессуары) котел переключается (включается/выключается) в соответствии с текущей комнатной температурой включения/выключения.

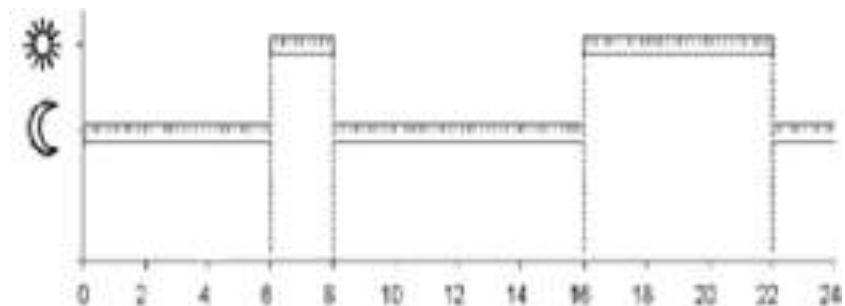


Температура в помещении днем/ночью

Можно задать разные значения комнатной температуры (для всех зон 1–3). Настраиваемые режимы работы и временные программы позволяют эффективно использовать уставки температуры для обеспечения разных температур в каждой зоне.

Продолжительность настраиваемых периодов ограничена их взаимозависимостью, что можно увидеть на сопровождающем графике.

Уставка дневной температуры (комфортной), заводская настройка 21 °C
Уставка ночной температуры (пониженной), заводская настройка 16 °C



Эксплуатация

Отопление с расписанием

Наклон отопительной кривой

Параллельное смещение отопительной кривой

Отопление с расписанием

Конечный пользователь может выбрать одну из пяти предустановленных временных программ для отопления в соответствии со своими пожеланиями. Если временная программа активирована, котел работает в указанные периоды, чтобы поддерживать комфортную комнатную температуру. В остальное время котел работает с пониженным уровнем температуры.

В качестве альтернативы можно создать собственные временные программы или адаптировать существующие согласно своим требованиям.

Наклон кривой отопления

Заданное значение температуры подачи регулируется согласно измеренной температуре воздуха на улице и установленной кривой погодозависимого регулирования.

Пример. Кривая погодозависимого регулирования 3,5 обеспечит более высокую первичную уставку температуры подачи при заданной температуре воздуха на улице, чем кривая 1,0. Кривую погодозависимого регулирования можно регулировать в соответствии со степенью теплоизоляции определенных зданий.

Увеличить значение: Увеличивается температура подачи, особенно когда на улице холодно.

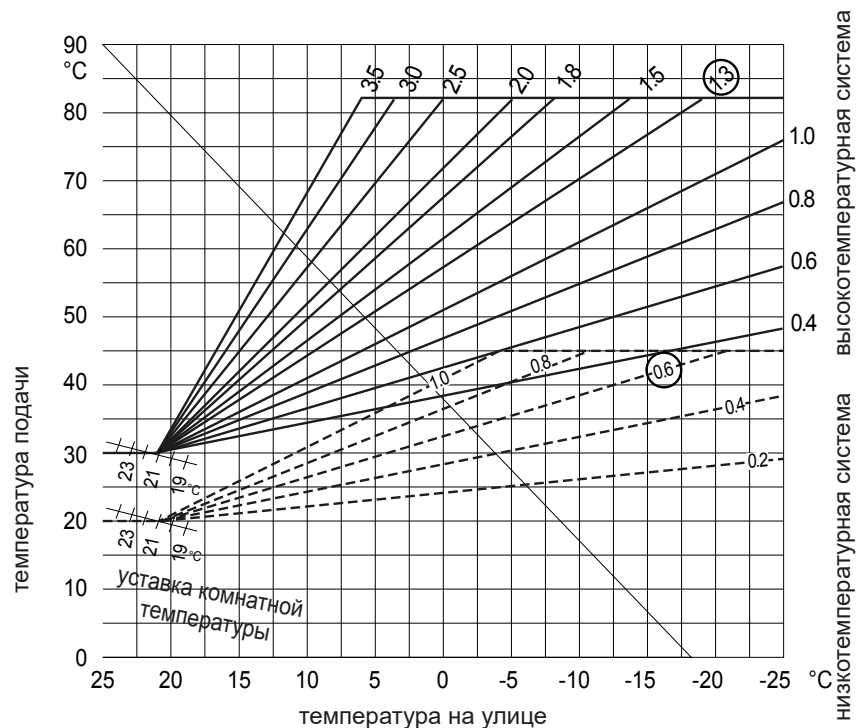
Уменьшить значение: Понижается температура подачи, особенно когда на улице холодно.

Параллельное смещение отопительной кривой

Если температура в помещении слишком высокая или слишком низкая независимо от температуры на улице, используйте параллельное смещение, чтобы отрегулировать кривую.




В зависимости от типа системы (настроек котла во время установки) возможен диапазон настроек $\pm 7\text{K}$ (для низкотемпературной системы) или $\pm 14\text{K}$ (для высокотемпературной системы).

0–24 ч	Пн-Вс	00:00–24:00		
P1 Семейная программа	Пн-Чт	06:00–22:00		
	Пт-Сб	06:00–23:00		
	Вс	7:00–22:00		
P2 Программа без учета полудня	Пн-Чт	06:00–08:00	16:00–22:00	
	Пт	06:00–08:00	15:00–23:00	
	Сб	7:00–23:00		
	Вс	8:00–22:00		
P3 Программа с учетом обеда	Пн-Чт	06:00–08:00	11:30–13:00	16:00–22:00
	Пт	06:00–08:00	11:30–23:00	
	Сб	06:00–23:00		
	Вс	7:00–22:00		
6–22 ч	Пн-Чт	06:00–22:00		



Автоматическое переключение между летним и зимним режимом

Автоматическое переключение между летним и зимним режимом

Если эта функция активирована, котел автоматически переключается с зимнего режима ( + ) на летний () в соответствии с температурой на улице.

Это означает, что котел может автоматически включать или отключать режим отопления. Критерии для переключения приведены ниже.

Если температура на улице в течение 5 часов (время задержки) более чем на 1К выше заданной температуры переключения «лето/зима», котел переключается с зимнего на летний режим.

Если температура на улице в течение 5 часов (время задержки) более чем на 1К ниже желаемой температуры переключения «лето/зима», котел переключается с летнего режима на зимний.

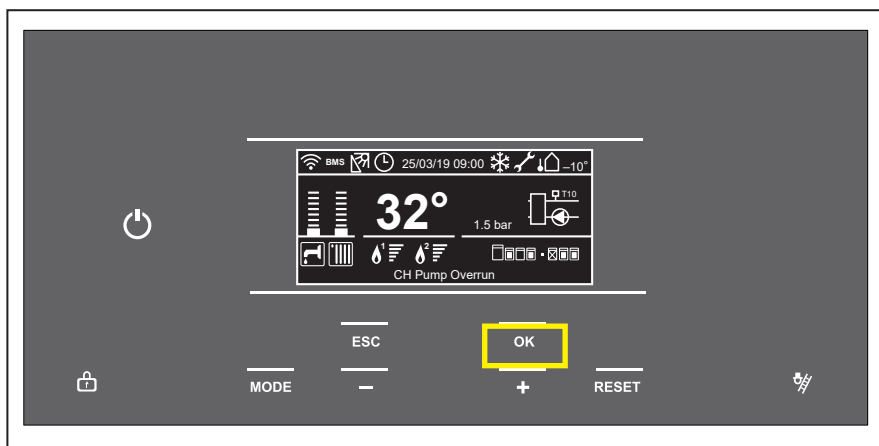
Температура переключения между летним и зимним режимами

Заводская настройка, при которой выполняется переключение между зимним и летним режимами, составляет 20 °С.

Примечание.

Автоматическое переключение между летним и зимним режимами выполняется только при установленном наружном датчике.

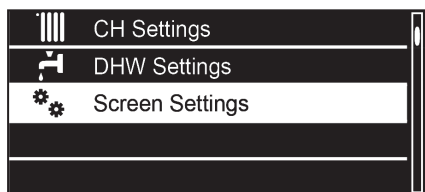
Изменение языка интерфейса



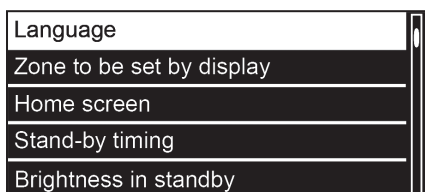
1 Нажмите **OK** на главном экране контроллера.



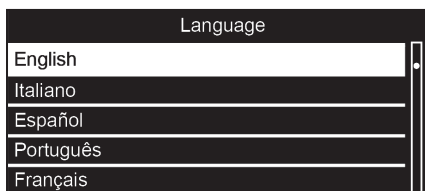
2 Кнопки «+» и «-» используются для выбора набора параметров и настройки отдельных параметров. При нажатии кнопки **OK** происходит выбор набора параметров, а выполненные регулировки подтверждаются и сохраняются.



3 Используйте «+» для перемещения вниз и «-» — вверх, чтобы выделить **Screen Settings** (Настройки экрана). Нажмите **OK**.



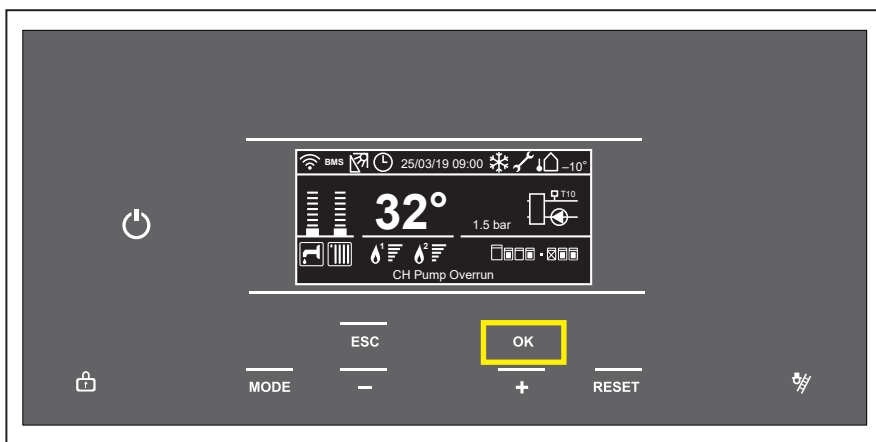
4 Будет выделен пункт **Language** (Язык). Нажмите **OK**.



5 Используйте «+» для перемещения вниз и «-» — вверх, чтобы выделить нужный язык. Нажмите **OK**.

После этого язык будет изменен.

Изменение времени и даты

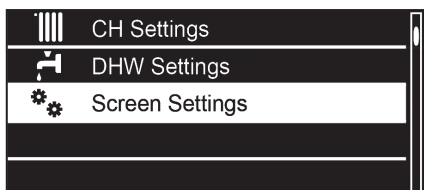


Внимание!
Если котел подключен к Wi-Fi, дата и время настраиваются автоматически.

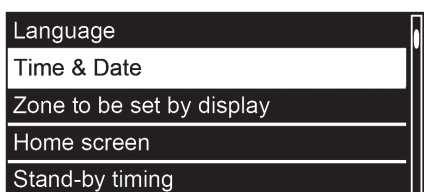
1 Нажмите **OK** на главном экране контроллера.



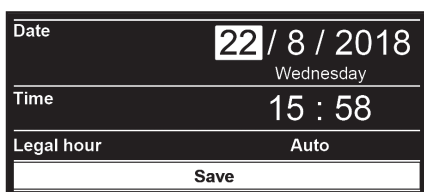
2 Используйте «+» для перемещения вниз и «-» — вверх, чтобы выделить **Complete Menu (Полное меню)**. Нажмите **OK**.



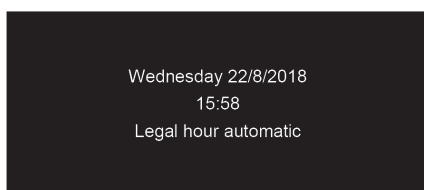
3 Используйте «+» для перемещения вниз и «-» — вверх, чтобы выделить **Screen Settings (Настройки экрана)**. Нажмите **OK**.



4 Используйте «+» для перемещения вниз и «-» — вверх, чтобы выделить пункт **Time & Date (Время и дата)**. Нажмите **OK**.



5 Используйте «+» для перемещения вниз и «-» — вверх, чтобы выделить нужное поле. Нажмите **OK**. Соответствующее поле начнет мигать. Используйте «+» для перемещения вниз и «-» — вверх, чтобы выбрать правильное значение. Нажмите **OK**. После правильного заполнения всех полей нажмите **Save (Сохранить)**.

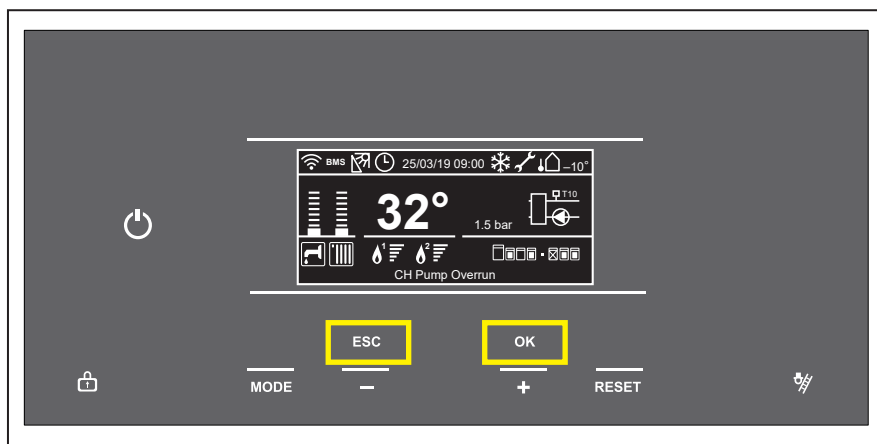


На экране появится сообщение как на картинке слева.

После этого настройки будут сохранены.

Ввод в эксплуатацию

Адаптация параметров к системе теплоснабжения

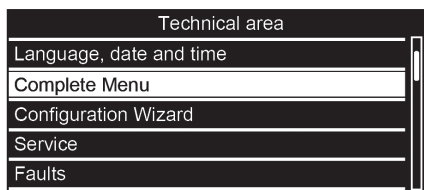


Для доступа к настройкам требуется ввести код.

- 1 Нажмите на главном экране контроллера кнопки **ESC** и **OK** одновременно на 7 секунд.



- 2 Используйте «+» для перемещения вниз и «-» — вверх, чтобы ввести **007** как **Technical Code** (Технический код).
Нажмите **OK**.



- 3 Используйте «+» для перемещения вниз и «-» — вверх, чтобы выделить **Complete Menu** (Полное меню).
Нажмите **OK**
После этого загрузится меню.

Ввод в эксплуатацию

Адаптация параметров к системе теплоснабжения

Параметр	Название	Описание	Заводские настройки	Фиксированная Т подачи	Базовая терморегуляция	Только Т в помещении	Только Т наружная	Т в помещении + наружная
4	Параметры зоны 1							
4.1	Летний/Зимний режим							
4.1.0	Активация Лето/Зима	0 = ВЫКЛ., 1 = ВКЛ.	0	**	**	**	**	**
4.1.1	Температура перехода Лето/Зима	10 – 30 °С	20 °С	**	**	**	**	**
4.2	Настройки зоны отопления 1							
4.2.0	Температурный режим зоны	0 = Низкотемпературный (НТ) 1 = Высокотемпературный (ВТ)	1	*	*	*	*	*
4.2.1	Вид терморегуляции	0 = Постоянная температура на подаче 1 = Базовая терморегуляция 2 = Датчик комнатной температуры 3 = Датчик уличной температуры 4 = Датчик комнатной и уличной температуры	0	0	1	2	3	4
4.2.2	Выбор наклона кривой	НТ: от 0,2 до 1,0 ВТ: от 1,0 до 3,5	0.6 НТ 1.3 ВТ	*	*	*	*	*
4.2.3	Сдвиг кривой	НТ: От -7 до +7 °С ВТ: От -14 до +14 °С	0 0	*	*	*	*	*
4.2.5	Максимальная температура	НТ: От 4.2.6 до 45°С ВТ: От 4.2.6 до 90°С	НТ 45 ВТ 85	*	*	*	*	*
4.2.6	Минимальная температура	НТ: От 20°С до 4.2.5 ВТ: От 30°С до 4.2.5	НТ 20 ВТ 40	*	*	*	*	*
4.2.8	Ночная приостановка	0 = ВЫКЛ. / 1 = ВКЛ.	0	*	*	*	*	*

Значение = обязательная настройка

* Адаптируйте под параметры системы теплоснабжения

** Адаптируйте под потребности пользователя относительно комфорта

Погодозависимое регулирование Выберите тип терморегуляции

Чтобы настроить для котла погодозависимое регулирование, задайте для параметра 4.2.1 значение 3, если используется управление ВКЛ/ВЫКЛ или управление от контроллера eBus.

Menu	
0	Network
4	Zone1 Parameters
5	Zone2 Parameters
6	Zone3 Parameters
24	Commercial boiler

4 Zone1 Parameters	
4.0	Setpoint
4.1	S/W Changeover
4.2	Settings
4.3	Diagnostics

4.2 Settings		
4.2.0	Zone temperature range	1
4.2.1	Thermoregulation	0
4.2.2	Slope	1.5
4.2.3	Offset	0
4.2.4	Room Influence Proportional	10

1 Используйте «+» для перемещения вниз и «-» — вверх, чтобы выделить параметры зоны для настройки. В данном случае выделен пункт **Zone 1 Parameters** (Параметры зоны 1). Нажмите **OK**.

2 Используйте «+» для перемещения вниз и «-» — вверх, чтобы выделить **4.2 Z1 Settings** (Настройки 31). Нажмите **OK**.

3 Используйте «+» для перемещения вниз и «-» — вверх, чтобы выделить пункт **4.2.1 Thermoregulation** (Терморегуляция). Нажмите **OK**.

4 Выберите один из 5 вариантов:

0 Fix Flow T (Фиксированная T подачи)

Комнатный термостат с фиксированной температурой подачи (старт 58 °C)¹, каждые 16 мин ±4 K

¹) = Заводская настройка для высокотемпературного режима

1 Basic Thermoreg (Базовая терморегуляция)

Комнатный термостат с автоматической адаптацией температуры подачи

2 Room T Only (Только T в помещении)

Управление только по температуре в помещении с комнатным датчиком

Температура циркулирующей воды контролируется как функция от уставки температуры в помещении, текущей температуры в помещении и ее текущего изменения. Например, небольшое повышение температуры немедленно приводит к снижению температуры подачи.

3 Outdoor T Only (Только T наружная)

Погодозависимое регулирование с датчиком наружной температуры

Температура подачи рассчитывается с помощью кривой отопления как функция от текущей наружной температуры. Для такого вида контроля необходимо, корректная и точная настройка параметров, поскольку система управления не будет учитывать температуру в помещении.

4 Room + Outdoor T (T в помещении + наружная)

Управление с учетом наружной и комнатной температуры, информация о которых поступает с наружного и комнатного датчиков

При контроле температуры фиксируется и принимается во внимание отклонение температуры в помещении от заданного значения. Поэтому учитываются любые дополнительные поступления тепла, а температура в помещении становится более стабильной.

Степень влияния комнатной температуры задается пропорциональным образом. Чем лучше характеристики эталонного помещения (неизменная температура в помещении, правильное место установки датчика и т. д.), тем выше значение, которое можно задать.

Пример.

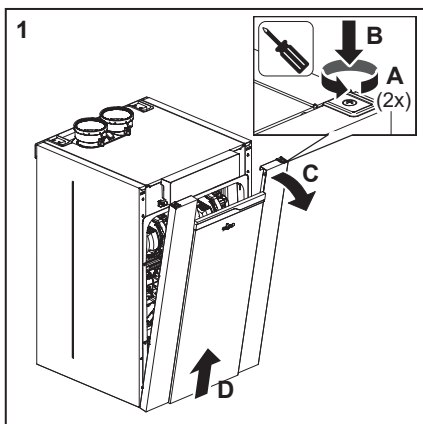
Прибл. 4: хорошее эталонное помещение

Прибл. 1: не очень хорошее эталонное помещение

4.2.1 Thermoregulation	
4	
Room+Outdoor T	
Maximum value	4
Minimum value	0

Ввод в эксплуатацию

Осмотр



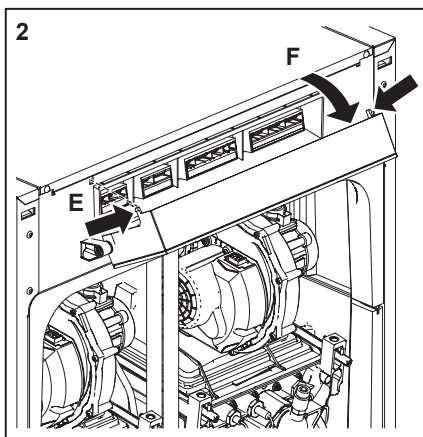
Внимание!

После снятия панелей откроется доступ к деталям под напряжением 230 В. Осмотр котла должен выполнять только квалифицированный персонал.

Снятие передних панелей

Сначала нужно снять передние панели, чтобы можно было приступить к техобслуживанию котла.

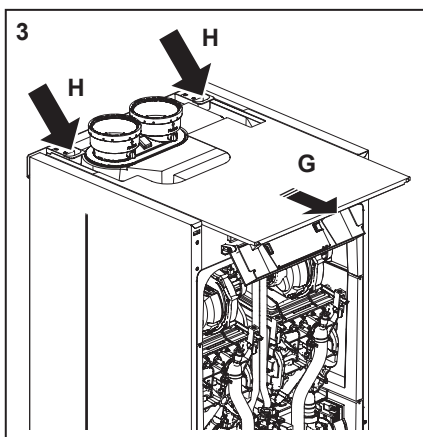
1. Выкрутите 2 винта с замков на верхней передней панели (А). Нажмите на замки (В) и снимите переднюю панель (С), (D) (= воздушная камера).



Снятие верхних панелей

Для доступа к блоку управления горелкой, необходимо снять верхние панели.

2. Зажмите защелки с обеих сторон крышки дисплея (Е) и откиньте дисплей (F).
3. Потяните верхние панели вперед (G), (H).



Панели оборудования состоят из металлических и пластиковых деталей, которые можно очищать мягким (не агрессивным) средством.

При выполнении техобслуживания разрешается использовать только оригинальные запасные части ELCO.

Проверки перед вводом в эксплуатацию

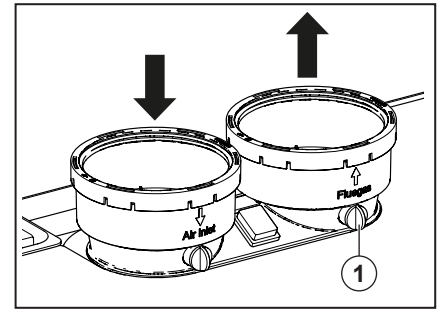
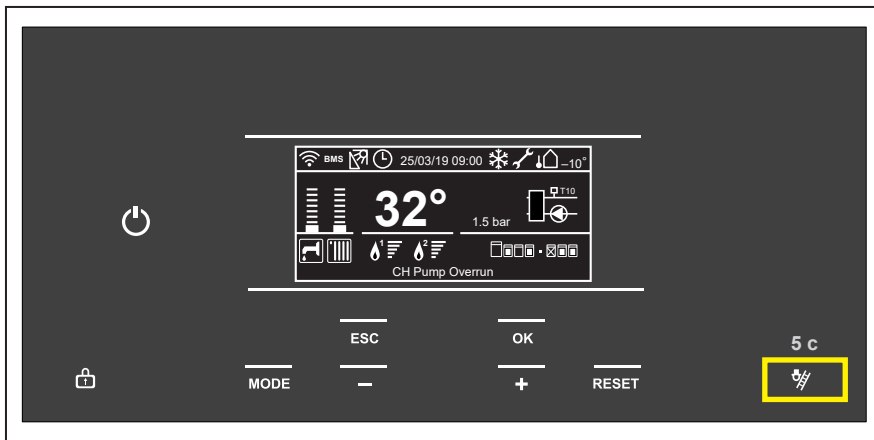
Менять такие настройки, как давление на горелке и количество воздуха, необязательно, если параметры горения находятся в допустимом диапазоне.

Только в случае отказов или замены газового блока, трубки Вентури и/или вентилятора следует проверять и регулировать процентное значение O_2 / CO_2 соответствующим образом.

При выполнении задач техобслуживания обязательно проверяйте все газопроводящие компоненты на утечки, используя жидкость для обнаружения утечек.

Ввод в эксплуатацию

Анализ дымовых газов Полная нагрузка (этап 1/3)



Условные обозначения

1. Точка измерения для зонда дымовых газов.

Проверка O_2/CO_2 выполняется в 2 этапа, а при необходимости в 3.

- Этап 1: проверка при полной нагрузке.
- Этап 2: проверка при низкой нагрузке.
- Этап 3: регулировка (если необходимо)

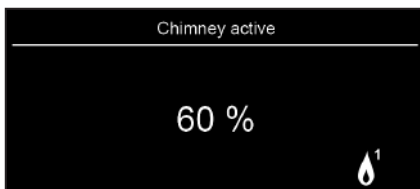
Этап 1: проверка O_2/CO_2 при полной нагрузке

Каждая единица оборудования проходит на заводе предварительную настройку по O_2/CO_2 для природного газа E. Во время ввода в эксплуатацию следует выполнить измерение O_2 или CO_2 с калиброванным анализатором.

- Убедитесь, что котел работает, а вырабатываемое им тепло можно утилизировать.

Настройте нагрузку каждого блока

- Нажмите кнопку продувки дымохода на 5 секунд.
- Выберите с помощью кнопки «+» или «-» горелку 1 или 2 (при наличии). Нажмите ОК.
- Котел переключится в режим нагрева с указанной мощностью, как показано на экране.



После этого можно настроить степень модуляции в диапазоне от 0 % (минимум) до 100 % (максимум).

- Нажимайте кнопку «+», пока не установится значение 100 %.
- Нажмите **ОК**.
На выбранном блоке установится макс. выходная мощность, на экране отобразится значение 100 % (мощность нагрева).
- Откалибруйте анализатор дымовых газов и затем вставьте зонд дымовых газов анализатора в точку измерения «1» на патрубке для отвода дымовых газов (см. иллюстрацию).
- Подождите одну минуту и затем выполните анализ горения.
- Проверьте, соответствуют ли значения O_2/CO_2 , перечисленные ниже, измеренному значению.

После этой проверки еще раз протестируйте значение O_2/CO_2 при низкой нагрузке (см. шаг 2 на стр. 87). Если в результате наблюдаются отклонения, необходима коррекция (см. шаг 3 на стр. 88).

Настройка мощности всего котла

- Нажмите кнопку продувки дымохода на 5 секунд.
- Выберите с помощью «+» или «-» горелки 1+2.

Теперь можно настроить уровень мощности котла

(с помощью кнопок «+» и «-») в диапазоне между минимальной и максимальной мощностью всего котла.

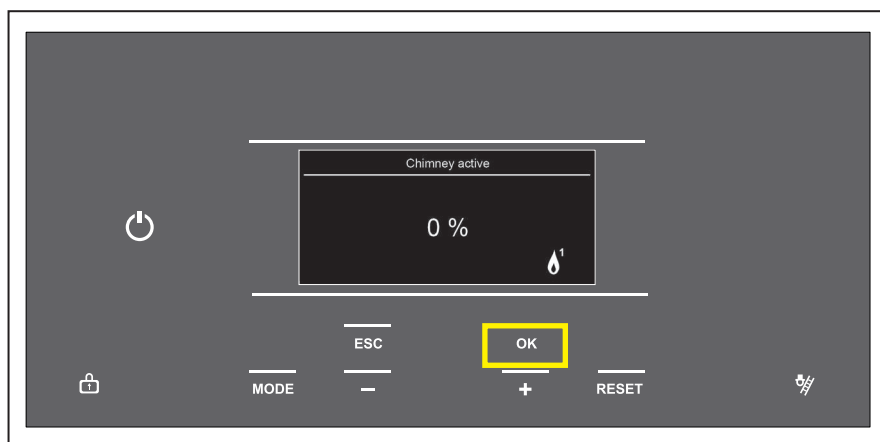
Проверка O_2/CO_2 при полной нагрузке (шаг 1)		
Полная нагрузка	Природный газ (G20)	Пропан (G31)*
O_2	Номинальное значение 4,8 %	Номинальное значение 5,0 %
	Минимум 4,1 %, максимум 5,6 %	Минимум 4,5 %, максимум 5,4 %
CO_2	Номинальное значение 9,0 %	Номинальное значение 10,5 %
	Минимум 8,6 %, максимум 9,4 %	Минимум 10,2 %, максимум 10,8 %

Значения действительны при закрытой крышке / воздушной камере.

* Возможно, только если установлен комплект для перехода на СУГ..

Ввод в эксплуатацию

Анализ дымовых газов Низкая нагрузка (этап 2/3)



Этап 2: проверка O_2/CO_2 при низкой нагрузке

Максимальная продолжительность функции измерения без прерывания составляет 20 минут.

Настройка низкой нагрузки

Низкая нагрузка каждого блока или всего котла устанавливается следующим образом:

- Нажимайте кнопку «←», пока не установится значение 0 %.
- Нажмите **ОК**.
Котел переключится на минимальную выходную мощность (низкую нагрузку), на экране отобразится 0 % (мощность нагрева).

Значение O_2 при низкой нагрузке должно быть выше, чем значение O_2 при полной нагрузке. Следует выполнять процедуру измерения до тех пор, пока не будет достигнут стабильный результат. Если значения находятся вне допустимого диапазона отклонений, обратитесь в компанию ELCO.

Завершение измерений:

- Нажмите кнопку возврата на 5 секунд, чтобы выйти из режима продувки дымохода.

На этом процедура завершена.

Проверка O_2/CO_2 при низкой нагрузке (шаг 2)		
Низкая нагрузка	Природный газ (G20)	Пропан (G31)*
O_2	Минимум на 0,5 % выше чем результат измерения при полной нагрузке	Минимум на 0,2 % выше чем результат измерения при полной нагрузке
	Максимум 6,3 %	Максимум 6,5 %
CO_2	Минимум на 0,3 % ниже чем результат измерения при полной нагрузке	Минимум на 0,1 % ниже чем результат измерения при полной нагрузке
	Минимум 8,2 %	Минимум 9,5 %

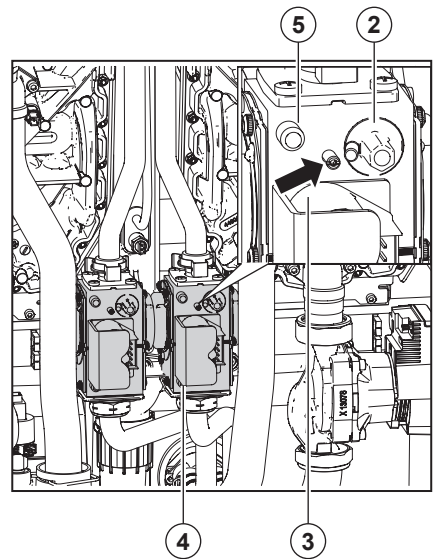
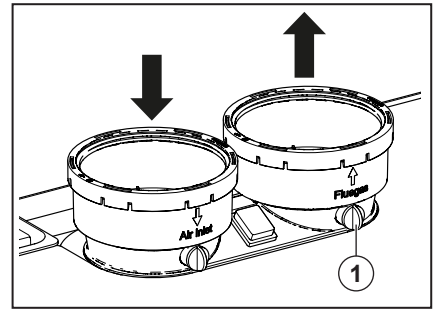
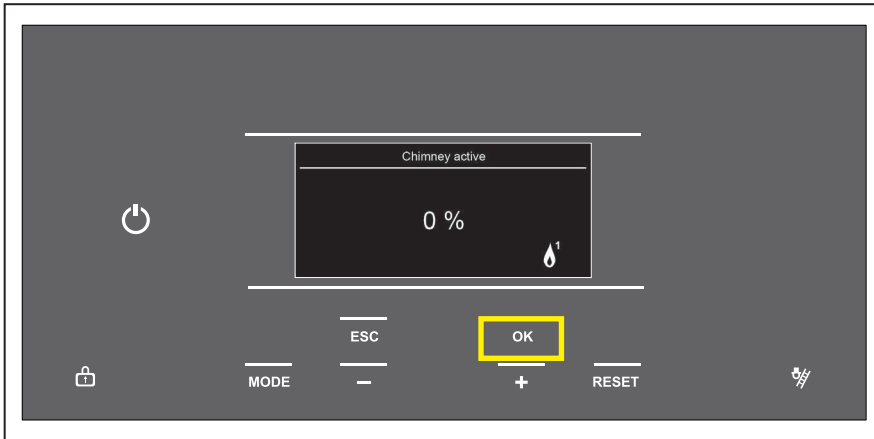
Значения действительны при закрытой крышке / воздушной камере.

* Возможно, только если установлен комплект для перехода на СУГ.

Ввод в эксплуатацию

Анализ дымовых газов

Регулировка на газовом клапане (этап 3/3)



Этап 3: регулировка на газовом клапане

Регулируйте газовый клапан только в том случае, если измеренные значения выходят за пределы обозначенных значений в таблицах на предыдущих страницах.

- Откройте котел, как описано на стр. 85.
- Установите блок 1 на полную мощность (см. шаг 1) и выполните следующие шаги.
- Значения O_2/CO_2 устанавливаются с помощью шестигранного ключа (2 мм) или большой отвертки с плоским шлицем с размером «3». Соблюдайте следующие указания, касающиеся поворота:
 - По часовой стрелке: больше O_2 / меньше CO_2 .
- После завершения повторите процедуру для блока 2.

Условные обозначения

1. Точка измерения для зонда дымовых газов
2. Регулировка смещения
3. Регулировка главного дросселя
4. Давление P-вх
5. Давление P-вых

Внимание; закройте вход трубы вентури неработающего блока (следует учитывать 3-минутную пост продувку).

После этой настройки еще раз проверьте значение O_2/CO_2 при полной нагрузке и при низкой нагрузке. См. шаги 1 и 2.

Отрегулируйте газовый клапан, если измеренные значения выходят за пределы значений при полной нагрузке (шаг 3).

Полная нагрузка	Природный газ (G20)	Пропан (G31)*
O_2	4,8 %	5,0 %
CO_2	9,0 %	10,5 %

Значения действительны при закрытой крышке / воздушной камере.

* Возможно, только если установлен комплект для перехода на СУГ.

Выведение из эксплуатации и работы по техобслуживанию Интервалы между осмотрами и техобслуживанием

Техобслуживание котла должен выполнять только квалифицированный персонал с помощью откалиброванного оборудования.

При замене запасных частей разрешается использовать только оригинальные детали ELCO. Для этого см. перечень запасных частей, где приведены артикулы и взрывные чертежи. Обратитесь в ELCO.

Интервалы техобслуживания

Техобслуживание следует выполнять как минимум через каждые 16 000 часов работы макс. или раз в 4 года, в зависимости от того что произойдет раньше.

(В зависимости от условий установки срок может меняться, уточните у местной сервисной службы.)

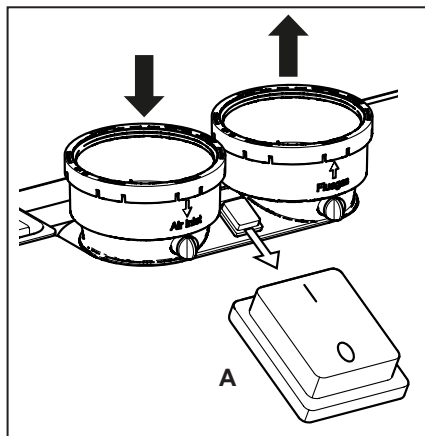
При интенсивном использовании устройства интервалы техобслуживания следует уменьшить соответствующим образом. В других ситуациях интервалы техобслуживания также могут быть уменьшены. В этих случаях обращайтесь в компанию ELCO для получения дополнительных рекомендаций.

Задачи осмотра и технического обслуживания следует всегда выполнять в соответствии с инструкциями по техобслуживанию. Некоторые задачи описаны на данной странице. Полные инструкции по осмотру и техобслуживанию см. на стр. 90–96.

При выполнении техобслуживания котла газовый кран должен быть закрыт и защищен от открытия.

Работы по техобслуживанию

- Для выключения котла используйте выключатель (А).



- Отключите котел от электрической сети с помощью главного выключателя в котельном помещении.
- Отключите подачу газа на котел. После опорожнения котла может остаться часть воды. Убедитесь, что оставшаяся вода не сможет замерзнуть, если температура опустится ниже нуля.

Выведение из эксплуатации

В некоторых ситуациях возникает необходимость вывести котел из эксплуатации.

Выключите котел с помощью кнопки питания (которая при этом станет белого цвета).

При этом отключатся функции программ ГВС и насоса соответственно. ELCO рекомендует оставить выключатель во включенном положении, чтобы насос(-ы) котла и трехходовой клапан (при наличии) автоматически активировались и не заклинивали. Защита от замерзания остается активной. Оставьте подачу газа открытой.

Если в период бездействия котла могут быть заморозки, рекомендуется отключить его питание и слить жидкость из котла(-ов) и установки. В этом случае следует закрыть газовый клапан.

Техническое обслуживание

Соблюдайте следующие инструкции, касающиеся безопасности:

Все работы с котлом и системой (сборка, техобслуживание, ремонт) должны выполнять только уполномоченные технические специалисты с помощью подходящих инструментов и откалиброванных измерительных приборов. Для замены компонентов требуются оригинальные запчасти ELCO.

Главный кран для газа должен быть закрыт и защищен от повторного открытия.

Сначала нужно снять кожух, чтобы можно было приступить к техобслуживанию котла. Панель фиксируется 2 винтами на верхней части дверцы.

После ослабления винта кожух необходимо снять, потянув вверх. Следуйте инструкциям на стр. 85.

Предварительная настройка всего оборудования выполняется на заводе. Во время ввода в эксплуатацию следует выполнить измерение O_2 или CO_2 .

Нулевую точку изменять не следует. Проверку нулевой точки следует выполнять только после сбоя или замены газового клапана, трубки Вентури либо вентилятора.

Настройка нулевой точки не используется для настройки параметров горения. Это выполняется только через настройку O_2 / CO_2 .

Все газовые трубы и арматуру необходимо тестировать на герметичность с помощью спрея для выявления утечек при каждом техобслуживании или ремонте котла.

В связи с этим соблюдайте все отдельные шаги по техобслуживанию, задокументированные на следующих страницах начиная с 90, а также общие указания по процедурам осмотра и техобслуживания, приведенные на стр. 95 и 96.

Интервал осмотра

Осмотр следует проводить как минимум через каждые 4000 часа работы котла, но не реже одного раза в год. (В зависимости от условий установки срок может меняться, уточните у местной сервисной службы.)

Осмотр состоит из визуальной проверки общего состояния котла и установки.

Цель осмотра — оценить состояние оборудования и интервал необходимого техобслуживания. Визуальный осмотр может привести к проведению процедуры техобслуживания.

Инструменты во время осмотра не требуются (за исключением используемых для снятия панелей). При необходимости можно выполнить отдельные действия для техобслуживания, перечисленные на стр. 96.

Техническое обслуживание

Сведения о техобслуживании

Интервал техобслуживания
Осмотр горелки следует выполнять макс. после 8000 часов работы, но не реже одного раза в 2 года. (В зависимости от условий установки срок может меняться, уточните у местной сервисной службы.)

Техобслуживание состоит из контроля и очистки, а также возможной замены компонентов оборудования или установки, которые загрязнены или изношены.

Цель техобслуживания — обеспечить долгосрочную, функциональную, безопасную и экономически эффективную работу оборудования. За счет снижения потерь при выработке тепла, можно существенно снизить затраты первичной энергии и воздействие на окружающую среду.

Перед техобслуживанием необходимо всегда проводить визуальный осмотр. В связи с этим см. также сведения о интервале осмотров выше.

Все газовые трубы и арматуру необходимо тестировать на герметичность после каждого техобслуживания или ремонта котла. Следует проверить как газовые соединения, так и давление газа.

Проверяйте при каждом техобслуживании систему дымовых газов на предмет утечек, выполните ремонт или замену при обнаружении утечек.

ВНИМАНИЕ!

Всегда отключайте питание перед техобслуживанием или ремонтом котла.

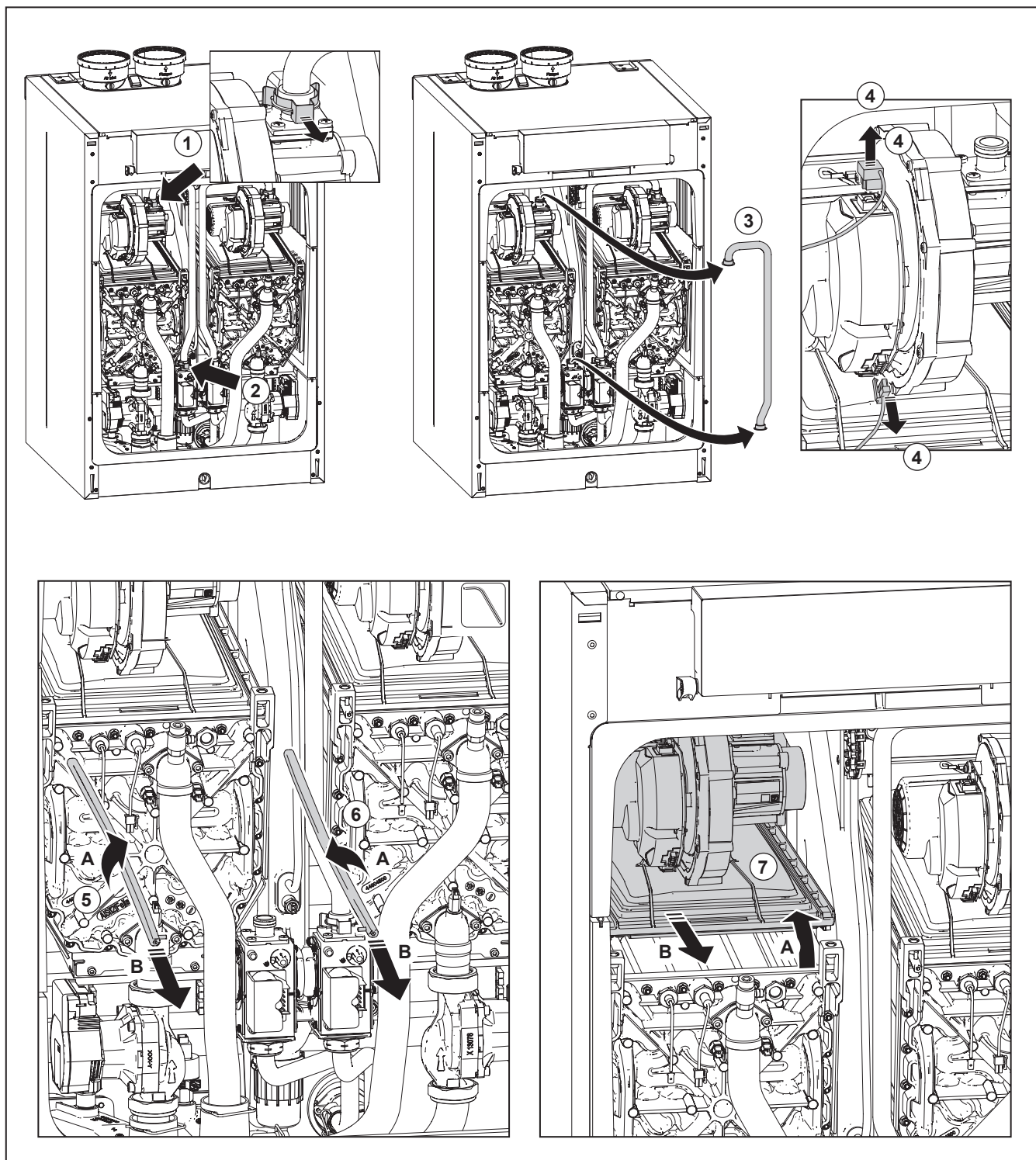
Сведения о техобслуживании

ВНИМАНИЕ!

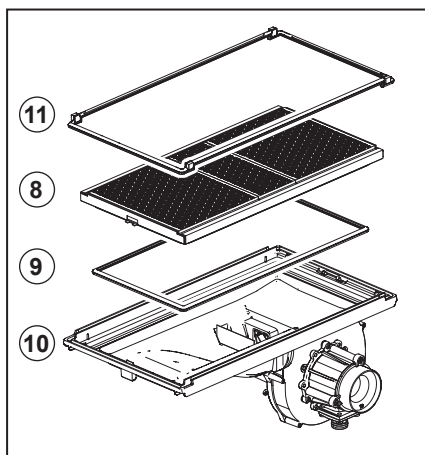
Всегда отключайте питание перед техобслуживанием или ремонтом котла.

Блок вентилятора и кассета горелки (см. иллюстрацию)

- Удалите клипсы с трубки Вентури (1) и газового клапана (2) и снимите газовую линию (3).
- Замените прокладки газовой линии (уплотнительные кольца) новыми.
- Отсоедините электрические подключения от вентилятора (4).
- Поверните (А) по часовой стрелке левую (5) и против часовой правую (6) прижимные планки на четверть поворота шестигранным ключом и вытяните их вперед (В).
- Затем поднимите целиком блок вентилятора (7) с верхней крышкой и извлеките по направлению вперед.



Сведения о техобслуживании

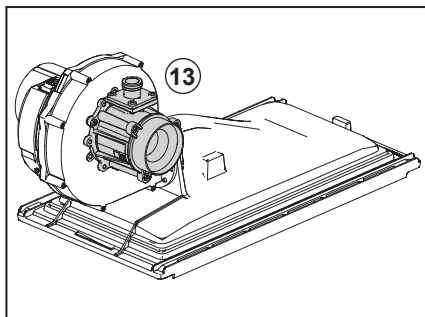
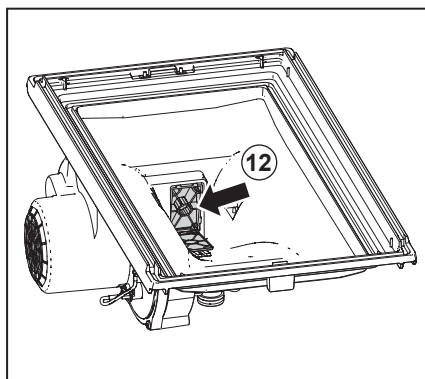


- Переверните блок и снимите кассету горелки (8) с блока вентилятора.
- Проверьте кассету горелки на износ, загрязнение и поломки. Очистите кассету горелки мягкой щеткой и пылесосом. В случае поломки обязательно замените кассету горелки целиком (8).

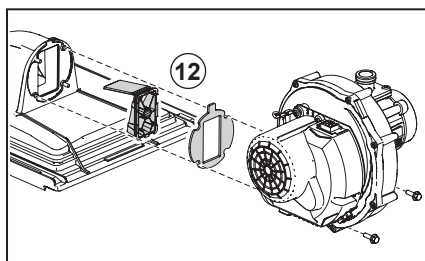
Указанные далее операции следует выполнять осторожно, чтобы не повредить обратный клапан.

- После снятия кассеты горелки (8) станет виден обратный клапан (12). Убедитесь, что обратный клапан плотно закрывается по всему периметру. Клапан (12) должен свободно перемещаться из полностью открытого в полностью закрытое положение. Замените обратный клапан, если он не выполняет перекрытие надлежащим образом. Следуйте инструкциям, прилагаемым к новой детали.

- Замените прокладку (9) между горелкой (8) и верхним кожухом (10).
- Замените прокладку (11) между верхним кожухом (10) и теплообменником.
- Проверьте трубку Вентури (13) на предмет загрязнений и очистите с помощью мягкой щетки и, если необходимо, пылесосом.



Если корпус котла сильно загрязнен изнутри пылью, есть вероятность, что крыльчатка вентилятора тоже загрязнена. Чтобы очистить вентилятор, необходимо снять его с верхнего лотка и трубки Вентури. Очистите крыльчатку мягкой щеткой и пылесосом. Замените прокладку и проследите за тем, чтобы новая прокладка была правильно установлена при повторной сборке деталей вентилятора.



Повторная сборка выполняется в обратном порядке.

Теплообменник

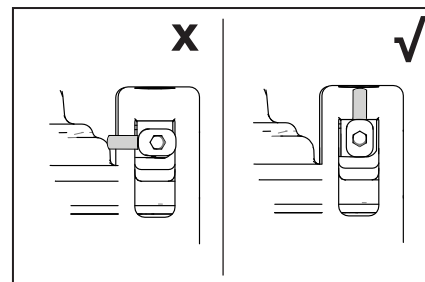
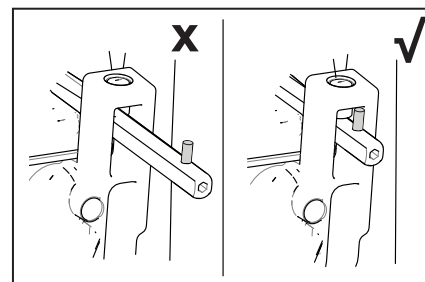
- Проверьте теплообменник на загрязнения. Если необходимо, очистите его мягкой щеткой и пылесосом. Избегайте падения загрязнений в нижнюю часть теплообменника.



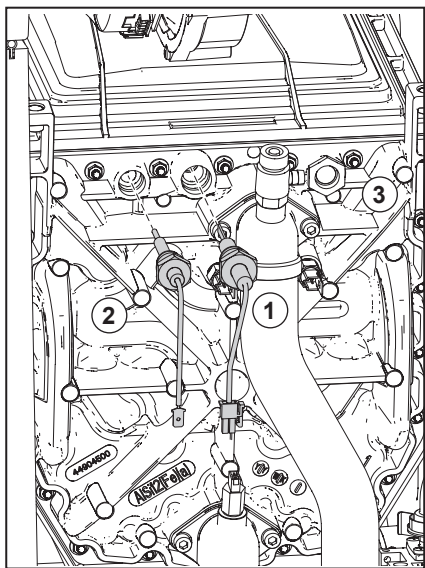
ПРИМЕЧАНИЕ. ЗАПРЕЩАЕТСЯ ПРОМЫВКА ТЕПЛООБМЕННИКА СВЕРХУ.

Повторная сборка выполняется в обратном порядке.

Во время установки обращайте внимание на правильность положения прижимных планок. Они должны находиться в вертикальном положении.



Сведения о техобслуживании



Электрод розжига

Электрод розжига (1) является расходным материалом, его следует ежегодно

проверять. Электрод следует заменить новым при обнаружении повреждений или износа. Сопротивление электрода розжига можно проверить с помощью измерений.

Максимальное сопротивление электрода при комнатной температуре не должно превышать 100 Ом.

Для замены его следует отвинтить от теплообменника. Снимите и замените уплотнительное кольцо. Проверьте герметичность соединения.

Если будет обнаружено повреждение электрода, проверьте состояние и при необходимости замените предохранитель на кабеле электрода.

Для обеспечения продолжительной и безопасной работы котла необходимо раз в 2 года заменять электрод розжига.

Электрод ионизации.

Электрод ионизации (2) является расход-

ным материалом, его следует ежегодно проверять. Электрод следует заменить новым при обнаружении повреждений или износа, но не реже одного раза в 4 года. Кроме того, значение тока ионизации можно проверить с помощью измерений. При работе с полной нагрузкой минимальный ток ионизации должен составлять 4 мкА.

Для замены его следует отвинтить от теплообменника. Снимите и замените уплотнительное кольцо. Проверьте герметичность соединения.

Смотровое окно

Если смотровое окно (3) повреждено, для замены его следует отвинтить от теплообменника. Снимите и замените прокладку. Убедитесь, что прокладка установлена в правильное положение, а соединение нового окна герметично.

Сборка выполняется в обратном порядке.

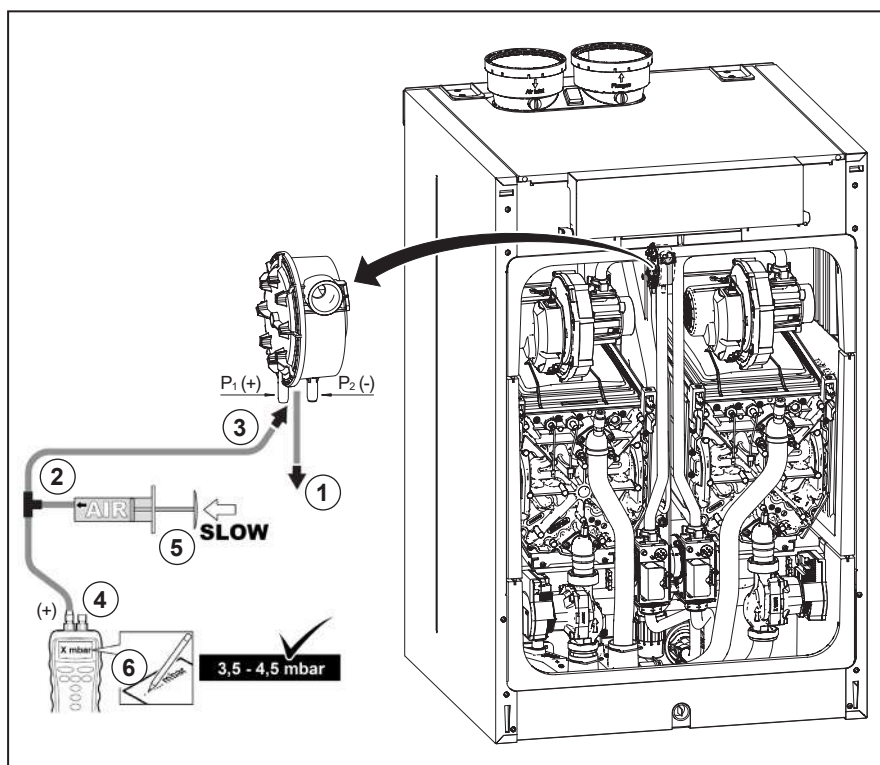
Проверка реле перепада давления воздуха на стороне +

- Выключите котел
- Отсоедините силиконовую трубку на стороне + (P1) реле перепада давления воздуха (1).

- Возьмите большой пластиковый шприц или мехи и соедините его с тройником с подключенной трубкой (2).
- Подключите сторону + реле перепада давления воздуха к одному концу

тройника с трубкой (3).

- На другом конце тройника подсоедините сторону + манометра (4).
- Включите котел.
- Очень медленно нажимайте на шприц или мехи, пока котел не перейдет в режим сбоя (5).
- Запишите давление на манометре в этот момент. Давление переключения в диапазоне от 5,0 до 6,5 мбар считается нормой. Более низкое или более высокое давление срабатывания свидетельствует о неисправности реле перепада давления воздуха.
- После измерения отсоедините силиконовую трубку от тройника на стороне + и снова подсоедините трубку, которую ранее сняли.



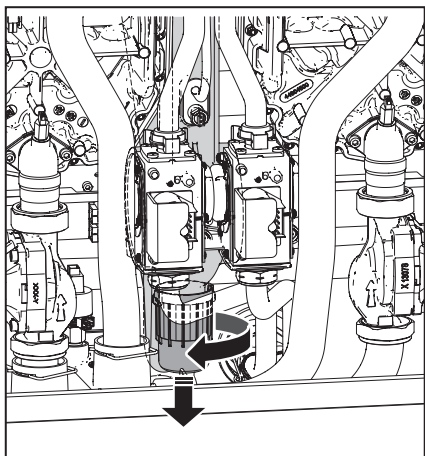
ВНИМАНИЕ!

Обратите внимание на следующее.

Сторона + (P1) — это задний соединительный патрубок реле перепада давления воздуха (без красного колпачка).

- Удалите все загрязнения из трубок и реле перепада давления воздуха.
- Проверьте состояние и герметичность трубок реле перепада давления воздуха. При необходимости замените трубки.

Сведения о техобслуживании



Грязевик

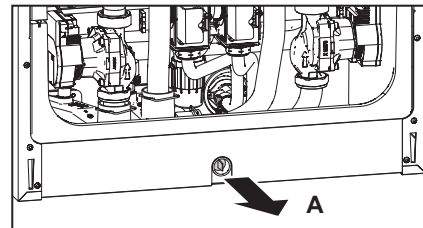
Установите емкость под красный грязевик, чтобы собрать загрязненную и агрессивную сконденсировавшуюся воду.

Наденьте средства защиты, например латексные перчатки и защитные очки.

- Отсоедините грязевик, отвинтив его. Проверьте красный колпачок на предмет загрязнений.
- Промойте его водой.
- Нанесите на уплотнительные кольца специальную смазку для колец без кислоты, чтобы упростить сборку.
- Если красный грязевик протекает, его необходимо заменить.

В случае утечки можно отсоединить крышку дренажа, чтобы удалить накопившуюся воду/конденсат из котла.

Снова введите устройство в эксплуатацию и выполните анализ дымовых газов (см. главу «Проверка O_2/CO_2 »).



Предупреждение о техобслуживании

На заводе установлено фиксированное количество месяцев в качестве интервала для обслуживания. Количество месяцев работы изменить нельзя. По истечении заданного количества месяцев работы на экране появляется сообщение «1730 : Sched..Maintenance-Call Service» (на экране сведений о состоянии котла).

Когда отображается сообщение «1730 : Sched..Maintenance-Call Service», котел остается в полностью рабочем состоянии. После выполнения вышеописанного техобслуживания необходимо сбросить счетчик.

Для сброса счетчика выполните следующую процедуру (начиная с синего экрана):

Перейдите в меню инженера. Откройте Полное меню. Выберите 24.17 Техобслуживание. Выберите 24.17.2 Сбросить счетчик техобслуживания.

Счетчик будет сброшен на то же количество месяцев, которое установлено на заводе. Сообщение «1730 : Sched..Maintenance-Call Service» больше не будет отображаться.

Техническое обслуживание

Общие сведения о осмотре

Поз. №	Перечень осмотра — THISION L PLUS	Как минимум каждые 4000 ч * один раз в год	Выполнено	Примечания
	Отключите электропитание котла и закройте газовый кран!	√		
1	Воздушная камера / крышка котла			
1.0.1	Снимите крышку котла	√		
1.0.2	Проверьте крышку котла / уплотнение воздушной камеры на предмет износа	√		
1.0.3	Необходимая очистка	√		
2	Газовые трубы			
2.0.1	Проверьте все газовые трубы на предмет утечек	√		
2.0.2	Проверьте все газовые фитинги на предмет утечек	√		
2.0.3	Проверьте все газовые трубы и детали на предмет коррозии и повреждений	√		
2.0.4	Проверьте статическое и динамическое давление газа	√		
3	Детали под давлением			
3.0.1	Проверьте давление в системе (на предмет достоверности показаний)	√		
4	Проверка деталей на предмет отсутствия повреждений, коррозии и утечек, а также на способность функционировать			
4.0.1	Газовый клапан / трубка Вентури	√		
4.0.2	Автоматический воздухоотводчик	√		
4.0.3	Гидравлические соединения	√		
4.0.4	Грязевик сифона и слив конденсата	√		
4.0.5	Электрод розжига и ионизации	√		
4.0.6	Теплообменник iConXL	√		
4.0.7	Ручной воздухоотводчик	√		
5	Работа котла/горелки без крышки котла/воздушной камеры			
5.0.1	Проверьте пламя	√		
5.0.2	Если пламя нестабильное, проверьте настройки и горелку	√		
5.0.3	Проверка O ₂ /CO ₂ и тока ионизации	√		
6	Дополнительные проверки			
6.0.1	Проверьте правильность функционирования реле давления воздуха	√		
6.0.2	Проверьте все детали под напором	√		
6.0.3	Проверьте поступление воздуха на горение	√		
6.0.4	Проверьте расход газа (на предмет достоверности показаний)	√		
6.0.5	Проверьте соотношение O ₂ /CO ₂	√		
6.0.6	Если котлов несколько, то все действия следует выполнить со всеми котлами!	√		
6.0.7	Установите на место крышку котла	√		
7	Работа котла/горелки с крышкой котла/воздушной камеры:			
7.0.1	Проверьте функционирование центрального отопления	√		
7.0.2	Проверьте функционирование ГВС	√		
7.0.3	Проверьте необходимую температуру и фактическую температуру циркулирующей воды (на предмет достоверности показаний)	√		
7.0.4	Запишите количество рабочих часов, отображаемое в HMI, и сбросьте счетчик	√		

* В зависимости от условий установки срок может меняться, уточните у местной сервисной службы.

Техническое обслуживание

Общие сведения о техобслуживании

Поз. №	Перечень работ для техобслуживания — THISION L PLUS	Как минимум каждые 16000 ч * один раз в 4 года	Выполнено	Примечания
	Отключите электропитание котла и закройте газовый кран!	√		
1	Воздушная камера / крышка котла			
1.0.1	Проверьте крышку на предмет отсутствия загрязнений и повреждений	√		
1.0.2	Необходимая очистка	√		
1.0.3	Проверьте уплотнение и при необходимости замените	√		
2	Вентилятор / кассета горелки			
2.0.1	Проверьте и очистите блок вентилятора	√		
2.0.2	Проверьте и очистите верхнюю часть теплообменника	√		
2.0.3	Проверьте обратный клапан и при необходимости замените	√		
2.0.4	Проверьте и очистите кассету горелки	√		
2.0.5	Проверьте и очистите трубку Вентури	√		
2.0.6	Проверьте газовый клапан на отсутствие коррозии и повреждений	√		
2.0.7	Замените прокладку всех элементов, которые были разобраны	√		
3	Теплообменник iConXL			
3.0.1	Проверьте теплообменник на отсутствие коррозии и повреждений	√		
3.0.2	Проверьте теплообменник на отсутствие загрязнений и очистите	√		
3.0.3	Замените прокладку между теплообменником и кассетой горелки	√		
3.0.4	Замените прокладку между теплообменником и верхней крышкой	√		
	Запрещается промывка теплообменника водой сверху!			
4	Проверка деталей на отсутствие повреждений, коррозии и утечек, а также на функционирование — с заменой при необходимости			
4.0.1	Электрод розжига и ионизации	√		
4.0.2	Замените уплотнения электродов розжига и ионизации	√		
4.0.3	Автоматический воздухоотводчик	√		
4.0.4	Гидравлические соединения	√		
5	Грязевик сифона / слив конденсата			
5.0.1	Очистите грязевик сифона и слив конденсата	√		
5.0.2	Проверьте грязевик сифона и слив конденсата на отсутствие утечек	√		
5.0.3	Замените уплотнение грязевика сифона	√		
5.0.4	Гидравлические соединения	√		
6	Циркуляционный насос			
6.0.1	Проверьте работу циркуляционного насоса	√		
6.0.2	Проверьте насос на наличие внешних повреждений и уровень шума	√		
6.0.3	Проверьте насос на предмет отсутствия утечек	√		
7	Дополнительные действия			
7.0.1	Если котлов несколько, то все действия следует выполнить со всеми котлами!	√		
7.0.2	После работ по техобслуживанию следуйте списку по осмотру	√		
7.0.3	Откройте газовый кран, включите электропитание	√		
7.0.4	Проверьте функционирование центрального отопления	√		
7.0.5	Проверьте функционирование ГВС	√		

* В зависимости от условий установки срок может меняться, уточните у местной сервисной службы.

Ошибки

Коды ошибок и выявление сбоев

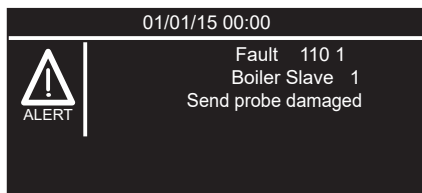
Каскад

Ведущий котел каскада

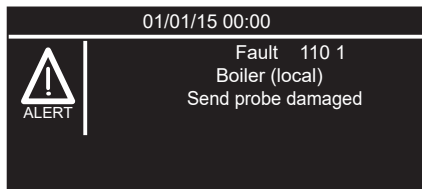
На дисплее ведущего котла в каскаде отображаются все ошибки, сведения о которых передаются по шине, например от всех ведомых котлов, от CLIP IN ZONE MANAGER, SOLAR MANAGER и т. д.

Ведомый котел каскада

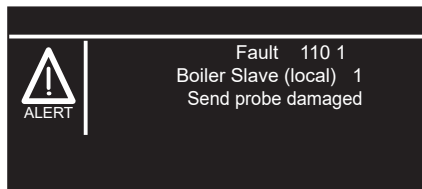
Отображается только ошибка, которая активна в этом ведомом котле.



Ошибка ведомого котла отображается на дисплее ведущего котла.



Ошибка непосредственно на ведущем котле.



Ошибка непосредственно на ведомом котле.

Сообщение на дисплее (без индикации ВНЕ0 и ВНЕ1)	Код сбоя, блок 1	Код сбоя, блок 2 (если применимо)
Overheat (Перегрев)	101 1	
Overheat (Перегрев)		101 2
(Reserved) (Зарезервировано)	--	
(Reserved) (Зарезервировано)	--	
Flow Check 1 (Проверка расхода 1)	1P1 1	
Flow Check 1 (Проверка расхода 1)		1P1 2
Flow Check 3 (Проверка расхода 3)	1P2 1	
Flow Check 3 (Проверка расхода 3)		1P2 2
Flow Check 4 (Проверка расхода 4)	1P3 1	
Flow Check 4 (Проверка расхода 4)		1P3 2
Flow Check 2 (Проверка расхода 2)	104 1	
Flow Check 2 (Проверка расхода 2)		104 2
Flow Check 5 (Проверка расхода 5)	107 1	
Flow Check 5 (Проверка расхода 5)		107 2

Ошибки

Коды ошибок и выявление сбоев

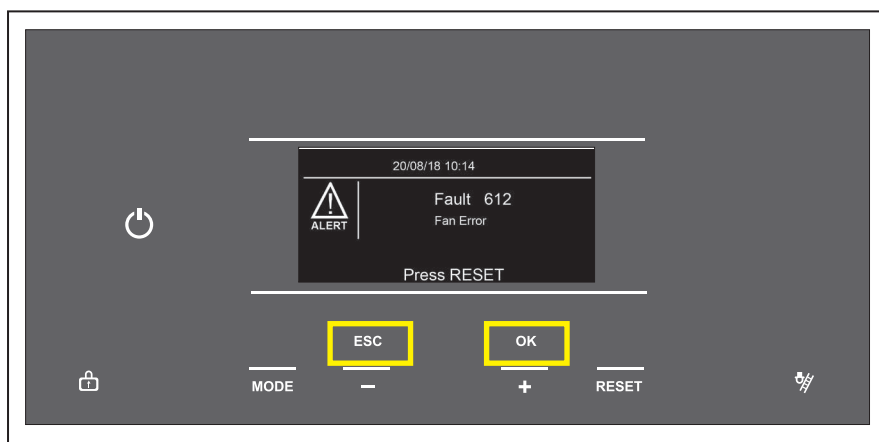
Сообщение на дисплее (без индикации ВНЕ0 и ВНЕ1)	Код сбоя, блок 1	Код сбоя, блок 2 (если применимо)
(Reserved) (Зарезервировано)	--	
(Reserved) (Зарезервировано)	--	
(Reserved) (Зарезервировано)	--	
(Reserved) (Зарезервировано)	--	
Flow Sensor Open Short Circuit (Обрыв цепи датчика подающей линии)	110 1	
Flow Sensor Open Short Circuit (Обрыв цепи датчика подающей линии)		110 2
Return Sensor Open Short Circuit (Обрыв цепи датчика обратной линии)	112 1	
Return Sensor Open Short Circuit (Обрыв цепи датчика обратной линии)		112 2
Sensors Check (Проверка датчиков)	118 1	
Sensors Check (Проверка датчиков)		118 2
Flow Check 1 (or 3 or 4) Three Times (Проверка расхода 1 (или 3, или 4) три раза)	103 1	
Flow Check 1 (or 3 or 4) Three Times (Проверка расхода 1 (или 3, или 4) три раза)		103 2
Flow Check 3 (or 1 or 4) Three Times (Проверка расхода 3 (или 1, или 4) три раза)	105 1	
Flow Check 3 (or 1 or 4) Three Times (Проверка расхода 3 (или 1, или 4) три раза)		105 2
Flow Check 4 (or 1 or 3) Three Times (Проверка расхода 4 (или 1, или 3) три раза)	106 1	
Flow Check 4 (or 1 or 3) Three Times (Проверка расхода 4 (или 1, или 3) три раза)		106 2
(Reserved) (Зарезервировано)	--	
(Reserved) (Зарезервировано)	--	
Gas Relais check Failed (Проверка реле газа не пройдена)	309 1	
Gas Relais check Failed (Проверка реле газа не пройдена)		309 2
Pump Feedback Open Short Circuit (Обрыв цепи обратной связи насоса)	142 1	
Pump Feedback Open Short Circuit (Обрыв цепи обратной связи насоса)		142 2
PCB Fault 1 (Сбой главной платы 1)	303 1	
PCB Fault 1 (Сбой главной платы 1)		303 2
Too many Reset (Слишком много сбросов)	304 1	
Too many Reset (Слишком много сбросов)		304 2
Pump Feedback Abnormal Running (Неправильная работа по обратной связи насоса)	143 1	
Pump Feedback Abnormal Running (Неправильная работа по обратной связи насоса)		143 2
PCB Fault 2 (Сбой главной платы 2)	306 1	
PCB Fault 2 (Сбой главной платы 2)		306 2
Pump Feedback Abnormal Stopped (Неправильная остановка по обратной связи насоса)	144 1	
Pump Feedback Abnormal Stopped (Неправильная остановка по обратной связи насоса)		144 2
No Flame detection (3 attempts) (Пламя не обнаружено (3 попытки))	501 1	
No Flame detection (3 attempts) (Пламя не обнаружено (3 попытки))		501 2
False Flame (Ложное пламя)	502 1	
False Flame (Ложное пламя)		502 2
Flame lift (3 attempts) (Отрыв пламени (3 попытки))	504 1	
Flame lift (3 attempts) (Отрыв пламени (3 попытки))		504 2
No Flame 1 (Нет пламени 1)	5P1 1	
No Flame 1 (Нет пламени 1)		5P1 2

Ошибки

Коды ошибок и выявление сбоев

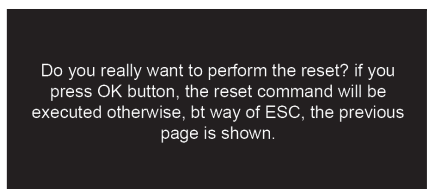
Сообщение на дисплее (без индикации ВНЕ0 и ВНЕ1)	Код сбоя, блок 1	Код сбоя, блок 2 (если применимо)
No Flame 2 (Нет пламени 2)	5P2 1	
No Flame 2 (Нет пламени 2)		5P2 2
Flame lift 1 (Отрыв пламени 1)	5P3 1	
Flame lift 1 (Отрыв пламени 1)		5P3 2
Pump Feedback Failure (Сбой обратной связи насоса)	145 1	
Pump Feedback Failure (Сбой обратной связи насоса)		145 2
Fan Error (Ошибка вентилятора)	612 1	
Fan Error (Ошибка вентилятора)		612 2
APS Open (Реле давления воздуха разомкнуто)	603 1	
APS Open (Реле давления воздуха разомкнуто)		603 2
Pump Feedback Low Flowrate (Низкий расход по обратной связи насоса)	146 1	
Pump Feedback Low Flowrate (Низкий расход по обратной связи насоса)		146 2
Flow2 Sensor Open Short Circuit (Обрыв цепи датчика подающей линии 2)	117 1	
Flow2 Sensor Open Short Circuit (Обрыв цепи датчика подающей линии 2)		117 2
Scheduled Maintenance (Плановое техобслуживание)	3P9 1	
Scheduled Maintenance (Плановое техобслуживание)		3P9 2
Bms Voltage Configuration Error (Ошибка настройки напряжения Bms)	450	
Bms Current Configuration Error (Ошибка настройки тока Bms)	451	
Bms External Configuration Error (Ошибка внешней настройки Bms)	452	
Buffer High Probe Error (Ошибка верхнего датчика емкости)	730	
Buffer High Probe Overtemperature (Превышение температуры верхнего датчика емкости)	731	
Buf Full Charge Error (Ошибка полной загрузки емкости)	732	
Boiler parametrization fault (Сбой параметризации котла)	162	
Boiler parametrization KO (Отказ параметризации котла)	163	
Boiler parametrization OK - waiting for NTCs (Параметризация котла в норме, ожидание NTC)	164	
Boiler parametrization missing (Отсутствует параметризация котла)	165	
Boiler parametrization allowed (Параметризация котла разрешена)	166	
Boiler parametrization waiting for reset (Ожидание сброса параметризации котла)	167	
No Cascade Manager Detected (Диспетчер каскада не обнаружен)	440	
Missing Boiler Detected (Обнаружено отсутствие котла)	441	
Dynamic Pressure Check Failed (Проверка динамического давления не пройдена)	140 1	
Dynamic Pressure Check Failed (Проверка динамического давления не пройдена)		140 2
Dynamic Pressure Check Attempt Failed (Попытка проверки динамического давления неудачная)	1P9 1	
Dynamic Pressure Check Attempt Failed (Попытка проверки динамического давления неудачная)		1P9 2
Pump Feedback Low Warning Flowrate (Предупреждение о низком расходе по обратной связи насоса)	1P0 1	
Pump Feedback Low Warning Flowrate (Предупреждение о низком расходе по обратной связи насоса)		1P0 2
Flame Low Fan RPM High (Высокая скорость вентилятора на малом горении)	506 1	
Flame Low Fan RPM High (Высокая скорость вентилятора на малом горении)		506 2
Communication error (Internal HMI) (Ошибка связи (внутренний HMI))	310	
Bus supply overload (Перегрузка шины)	420	

Сброс ошибок

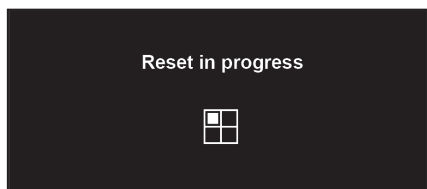


Для доступа к настройкам требуется ввести код.

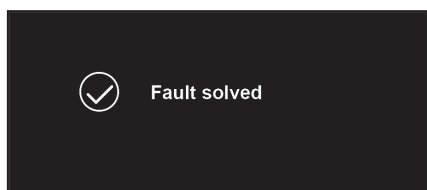
- 1 Когда возникает ошибка, на экране отображается код ошибки и описание.
- 2 Чтобы сбросить, нажмите кнопку **RESET** (СБРОС).



- 3 На экране появится сообщение, показанное слева. Нажмите **OK**, чтобы сбросить ошибку, иначе появится предыдущий экран.



- 4 Появится сообщение **Reset in Progress** (Выполняется сброс).

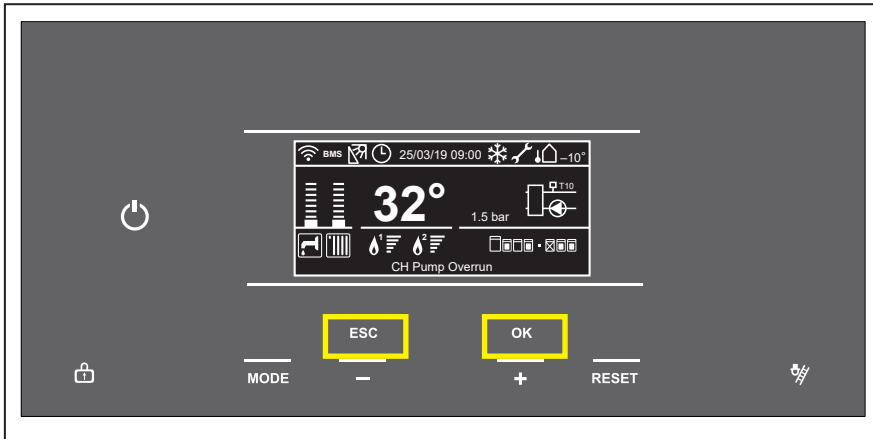


- 5 Через некоторое время появится сообщение **Fault Solved** (Сбой устранен).

После сброса ошибки откроется главный экран.

При наличии нескольких активных ошибок можно прокручивать их, нажимая кнопку ESC. Последняя страница — это главный экран. Если ни одна кнопка не будет нажата в течение 30 секунд, последняя ошибка отобразится снова. На главном котле отобразятся все ошибки каскадной системы.

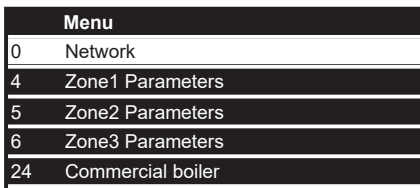
Просмотр истории кодов ошибок



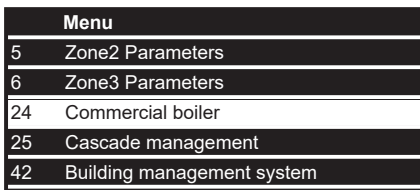
1 Нажмите на главном экране контроллера кнопки **ESC** и **OK** одновременно на 7 секунд.



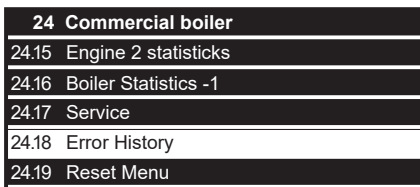
2 Используйте «+» для перемещения вниз и «-» — вверх, чтобы ввести **007** как Technical Code (Технический код).
Нажмите **Save** (Сохранить).



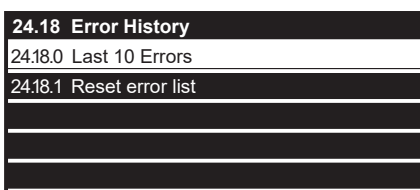
3 Используйте «+» для перемещения вниз и «-» — вверх, чтобы выделить **0 Network** (Сеть).
Нажмите **OK**.



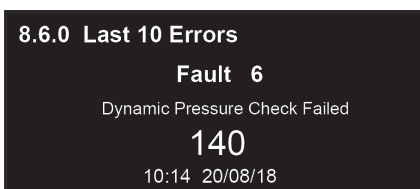
4 Используйте «+» для перемещения вниз и «-» — вверх, чтобы выделить **24 Commercial boiler** (Коммерческий котел).
Нажмите **OK**.



5 Используйте «+» для перемещения вниз и «-» — вверх, чтобы выделить **24.18 Error History** (История ошибок).
Нажмите **OK**.



6 Параметр **24.18.0 Last 10 Errors** (Последние 10 ошибок) будет выделен.
Нажмите **OK**.
Появится перечень последних 10 ошибок.



Пример сообщения об ошибке показан слева.

Утилизация и переработка

Выведение устройства из эксплуатации

Если устройство необходимо вывести из эксплуатации, обратите внимание на следующие пункты, касающиеся демонтажа и утилизации:

- Выведение из эксплуатации должен выполнять только квалифицированный персонал, поскольку необходимо выполнять определенные действия с электрическими компонентами и топливными линиями.
- Отключите от электросети устройство / деталь устройства и исключите возможность повторного включения.
- Убедитесь, что устройство / деталь устройства не находится под напряжением.

Утилизация упаковочного материала

Использованные упаковочные материалы пригодны для переработки. Используйте существующие в стране системы утилизации для профессионалов или передайте упаковочные материалы продавцу или дилеру.

Утилизация устройства

Устройство следует утилизировать отдельно от общих бытовых отходов и сдать в приемный пункт для раздельной утилизации электрических и электронных устройств (в соответствии с европейской Директивой об отходах электрического и электронного оборудования WEEE 2012/19/EU).

Его можно также вернуть дилеру при покупке нового устройства такого же типа. Пользователь ответственен за правильную утилизацию устройства по окончании срока службы.

Для получения дополнительной информации об имеющихся вариантах утилизации обратитесь в соответствующие местные органы или к дилеру, у которого было приобретено устройство.

Сопrotивление датчиков

Сопrotивление датчиков

В таблице приведен список значений для всех датчиков котла, а также для дополнительных датчиков, которые входят в комплекты аксессуаров. В этих таблицах приведены средние значения, поскольку все датчики подвержены колебаниям.

При измерении значений сопротивления котел должен быть выключен. Выполняйте измерения рядом с датчиком, чтобы избежать отклонений от значений.

Датчик подающей линии Датчик обратной линии Датчик ГВС Датчик дымовых газов	
NTC10k (25 °C)	
Температура [°C]	Сопротивление [Ом]
-10	55.047
0	32.555
10	19.873
12	18.069
14	16.447
16	14.988
18	13.674
20	12.488
22	11.417
24	10.449
26	9.573
28	8.779
30	8.059
32	7.406
34	6.811
36	6.271
38	5.779
40	5.330
42	4.921
44	4.547
46	4.205
48	3.892
50	3.605
52	3.343
54	3.102
56	2.880
58	2.677
60	2.490
62	2.318
64	2.159
66	2.013
68	1.878
70	1.753
72	1.638
74	1.531
76	1.433
78	1.341
80	1.256
82	1.178
84	1.105
86	1.037
88	974
90	915

Датчик наружной температуры	
NTC1k (25 °C)	
Температура [°C]	Сопротивление [Ом]
-10	4.574
-9	4.358
-8	4.152
-7	3.958
-6	3.774
-5	3.600
-4	3.435
-3	3.279
-2	3.131
-1	2.990
0	2.857
1	2.730
2	2.610
3	2.496
4	2.387
5	2.284
6	2.186
7	2.093
8	2.004
9	1.920
10	1.840
11	1.763
12	1.690
13	1.621
14	1.555
15	1.492
16	1.433
17	1.375
18	1.320
19	1.268
20	1.218
21	1.170
22	1.125
23	1.081
24	1.040
25	1.000
26	962
27	926
28	892
29	858
30	827
35	687
40	575

Приложение

Стандартные схемы

Схема	Котловой контур	Контур системы
1	Один котел или каскад	Одна прямая зона
Наименование и описание	Вход-выход ECU	Примечание
Датчик подающей линии	NTC1	
Датчик обратной линии	NTC2	
Наружный датчик	NTC4	
Насос котла (230 В)	P1	
Управление насосом (ШИМ)	PWM_P1	
Датчик общей подачи (T10)	MTS1	
Насос КО1	MO1_HV	Насосы, управляемые параллельно
Насос системы*	MO1_HV	
Запрос тепла от зоны 1	PADIN1 или EBUS2	
Сигнал аварии или санитарный насос	VFR1	Опция
СУГ/Приточный вентилятор	VFR3	

* Насос системы: дополнительное электрическое подключение. Использование в зависимости от системы.

Приложение

Стандартные схемы

Схема	Котловой контур	Контур системы
2	Один котел или каскад	Несколько прямых зон
Наименование и описание	Вход-выход ECU	Примечание
Наружный датчик	NTC4	
Насос котла (230 В)	P1	
Управление насосом (ШИМ)	PWM_P1	
Датчик подающей линии	NTC1	
Датчик обратной линии	NTC2	
T10	MTS1	
Насос КО1	P_Z1	Управление с помощью CLIP 3 ZONE MIX. Требуется CLIP 3 ZONE MIX!
Насос КО2	P_Z2	
Насос КО3	P_Z3	
Насос системы*	MO1_HV	ВКЛ./ВЫКЛ. насоса.
Запрос тепла от зоны 1	PADIN1 или EBUS2	
Запрос тепла от зоны 2	PADIN2 или EBUS2	
Запрос тепла от зоны 3	PADIN3 или EBUS2	
Сигнал аварии или санитарный насос	VFR1	Опция
СУГ/Приточный вентилятор	VFR3	

* Насос системы: дополнительное электрическое подключение. Использование в зависимости от системы.

Стандартные схемы

Схема	Котловой контур	Контур системы
3	Один котел или каскад	Одна или несколько смесительных зон
Наименование и описание	Вход-выход ECU	Примечание
Наружный датчик	NTC4	
Насос котла (230 В)	P1	
Управление насосом (ШИМ)	PWM_P1	
Датчик подающей линии	NTC1	
Датчик обратной линии	NTC2	
T10	MTS1	
Насос КО1	P_Z1	Управляется с помощью CLIP 3 ZONE MIX. Требуется CLIP 3 ZONE MIX!
Смесительный клапан КО1	MV_Z1	
Датчик подачи КО1	NTC_Z1	
Насос КО2	P_Z2	
Смесительный клапан КО2	MV_Z2	
Датчик подачи КО2	NTC_Z2	
Насос КО3	P_Z3	
Смесительный клапан КО3	MV_Z3	
Датчик подачи КО3	NTC_Z3	
Насос системы*	MO1_HV	
Запрос тепла от зоны 1	PADIN1 или EBUS2	
Запрос тепла от зоны 2	PADIN2 или EBUS2	
Запрос тепла от зоны 3	PADIN3 или EBUS2	
Сигнал аварии или санитарный насос	VFR1	Опция
СУГ/Приточный вентилятор	VFR3	

* Насос системы: дополнительное электрическое подключение. Использование в зависимости от системы.

Для сочетания нескольких зон (прямых и/или смесительных) можно использовать CLIP 3 ZONE MIX. Окончательную конфигурацию можно создать как сочетание схемы 2 и схемы 3.

Приложение

Стандартные схемы

Схема	Котловой контур	Контур системы
4	Один котел или каскад	<ul style="list-style-type: none"> Бойлер ГВС после гидравлического разделителя От 1 до 3 смесительных зон
<p>The diagram illustrates a heating system configuration. On the left, a control unit contains NTC1 and NTC2 sensors and pump P1. A main supply line with pump P2 leads to a boiler and a DHW tank. A temperature sensor T10 is located on the supply line. The system then branches into Zone 1, which includes a circulator pump (Насос КО1). An outdoor sensor is also shown on the right side of the system.</p>		
Наименование и описание	Вход-выход ECU	Примечание
Наружный датчик	NTC4	
Насос котла (230 В)	P1	
Управление насосом (ШИМ)	PWM_P1	
Датчик подающей линии	NTC1	
Датчик обратной линии	NTC2	
Датчик бака ГВС	NTC3	
Насос ГВС	P2	
T10	MTS1	
Насос КО1	VFR1	См. примечание *1
Насос системы*	MO1_HV	
Запрос тепла от зоны 1	PADIN1 или EBUS2	
Сигнал аварии или санитарный насос	VFR1	Опция; см. примечание *1
СУГ/Приточный вентилятор	VFR3	Опция

* Насос системы: дополнительное электрическое подключение. Использование в зависимости от системы.

Примечание.

- Если все VFR требуются для других функций (сигнал аварии, заслонка дымохода, СУГ, ...), насос КО1 следует подключить к P_Z1 с управлением от CLIP 3 ZONE MIX. Требуется CLIP 3 ZONE MIX!

Declaration of Conformity

We, ELCO GmbH, Hohenzollernstrasse 31, D-72379 Hechingen
declare under our responsibility that the product

THISION L PLUS 60-70-100-120-140-170-200

is in conformity with the following standards:

EU Gas Appliances Regulation	2016/426/EU	EN 15502-2: 2012 EN 15502-1: 2012 EN 298: 2012	EN 60335-1: 2012 EN 60335-2-102: 2016
Boiler Efficiency Directive	92/42/EEC	EN 15502-1: 2012	
Low Voltage Directive	2014/35/EU	EN 60335-1: 2012 EN 60335-2-102: 2016	
EMC Directive	2014/30/EU	EN 61000-3-2: 2019 EN 61000-3-3: 2013 EN 60335-2-102: 2016	EN 55014-1: 2017 EN 55014-2: 2015
Ecodesign Directive	2009/125/EU 2017/1369/EU	EN 13203-2: 2018 EN 15036-1: 2006 EN 15502-1: 2012 regulation (EU) 813/2013 regulation (EU) 811/2013	
Restriction of Hazardous Substances	2011/65/EU		

This product is designated with CE number:

CE – 0063CT3449

Hechingen, 06.02.2020

ELCO GmbH

A handwritten signature in black ink, appearing to read "Stefan Salewsky".

i.V. Stefan Salewsky

Техническое
обслуживание: