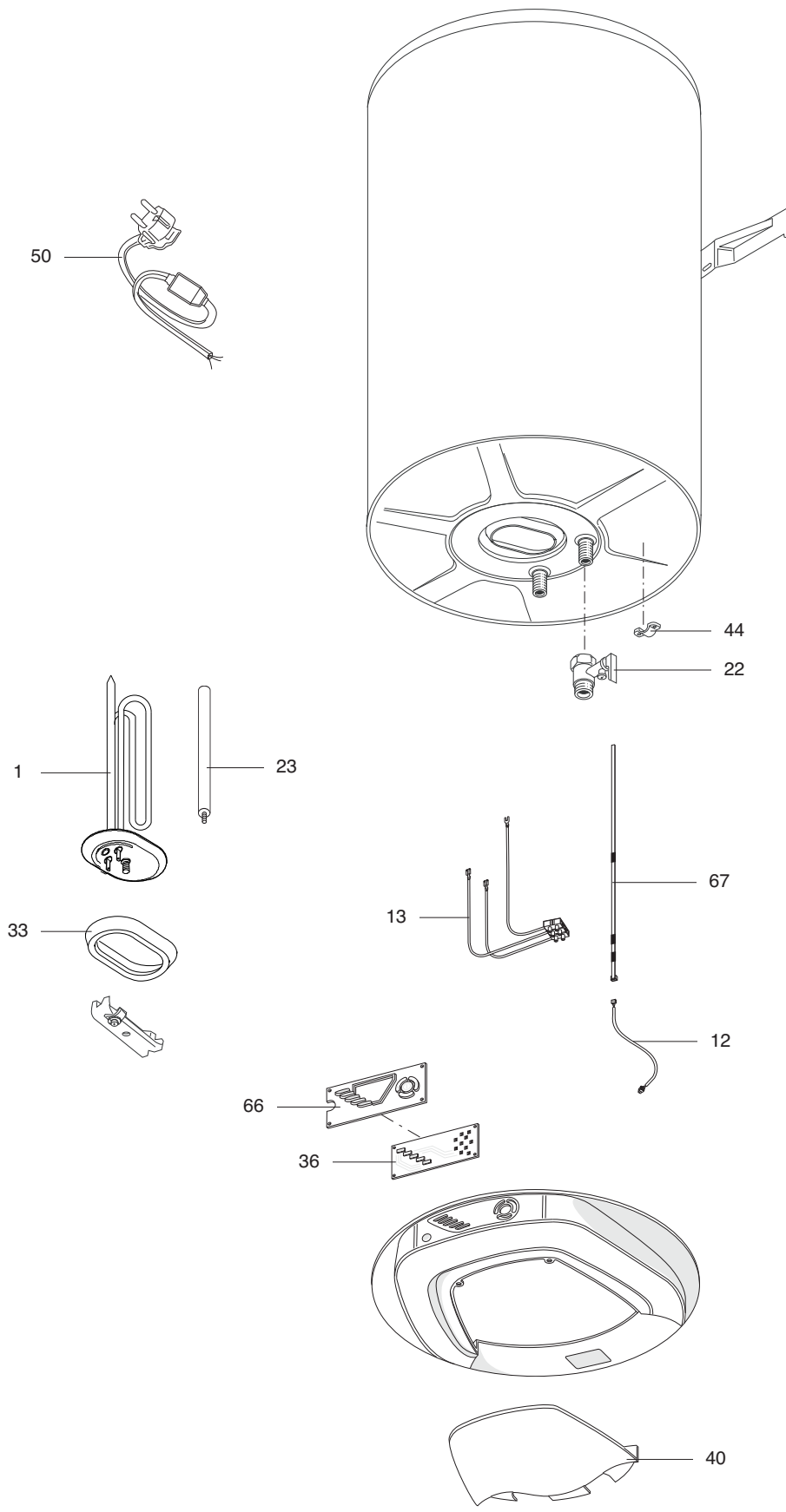


ВЗРЫВНОЙ ЧЕРТЕЖ
НАКОПИТ. ЭЛ. ВОДОНАГРЕВАТЕЛИ
Модель
ABS SLV PW V

R8216199-07 - 13/09/2018

1	3700131	ABS SLV PW 50 V	03-2008	01-2010
2	3700132	ABS SLV PW 80 V	03-2008	01-2010
3	3700133	ABS SLV PW 100 V	03-2008	01-2010
№п/п	Код продукта	Модель	Начало	Конец



ПЕРЕЧЕНЬ СОКРАЩЕНИЙ

HW	: Горячая вода
CW	: Холодная вода
C	: Керамический нагрев. элемент (стандартный нагрев)
Ca	: Керамический нагрев. элемент (ускоренный нагрев)
TP	: Погружной нагрев. элемент
1F	: С фитингами
2F	: Без фитингов
3F	: С фитингами и другими соединительными элементами
AMI	: С смесительным клапаном
SMI	: Без смесительного клапана
PUISS	: Мощность
PN	: Оборудование стандартного давления
LP	: Оборудование низкого давления
PV	: Оборудование с переменной мощностью
PF	: Оборудование с постоянной мощностью

ИДЕНТИФИКАЦИОННАЯ ТАБЛИЧКА

СЕРИЙНЫЙ НОМЕР

6 СИМВОЛОВ : 03 09 08
 Год производства _____ День производства
 _____ Месяц производства

9 СИМВОЛОВ : 5 9 12 0606
 Год производства _____ Порядковый номер
 _____ Месяц производства

14 СИМВОЛОВ :
 SI-V-0B0 45 07 0001
 _____ Порядковый номер
 _____ Год производства : _____
 _____ Месяц производства : → 25 → Январь 43 → Июль 6 → 2004
 13 → Февраль 29 → Август 7 → 2005
 32 → Март 40 → Сентябрь 8 → 2006
 35 → Апрель 38 → Октябрь И Т.Д.
 39 → Май 51 → Ноябрь
 45 → Июнь 12 → Декабрь

15 СИМВОЛОВ : 02 11 00001 007843
 Год производства _____ Код продукта
 _____ Месяц производства _____ Порядковый номер

21 СИМВОЛ : 3200050 XX 08115 0000001
 Код продукта _____ Порядковый номер
 _____ Год (08) / День (115)

22 СИМВОЛА : 3200050 XX 070115 0000001
 Код продукта _____ Порядковый номер
 _____ Год (07) / Месяц (01) / День (15)

Приведенная выше информация носит ознакомительный характер и актуальна на момент создания документа. Производитель оставляет за собой право вносить любые изменения в конструкцию, дизайн, комплектацию и иные характеристики изделия без предварительного уведомления.