

SPARE PARTS EXPLODED VIEW GAS-WALL CONDENSING BOILERS

Model

PIGMA GREEN

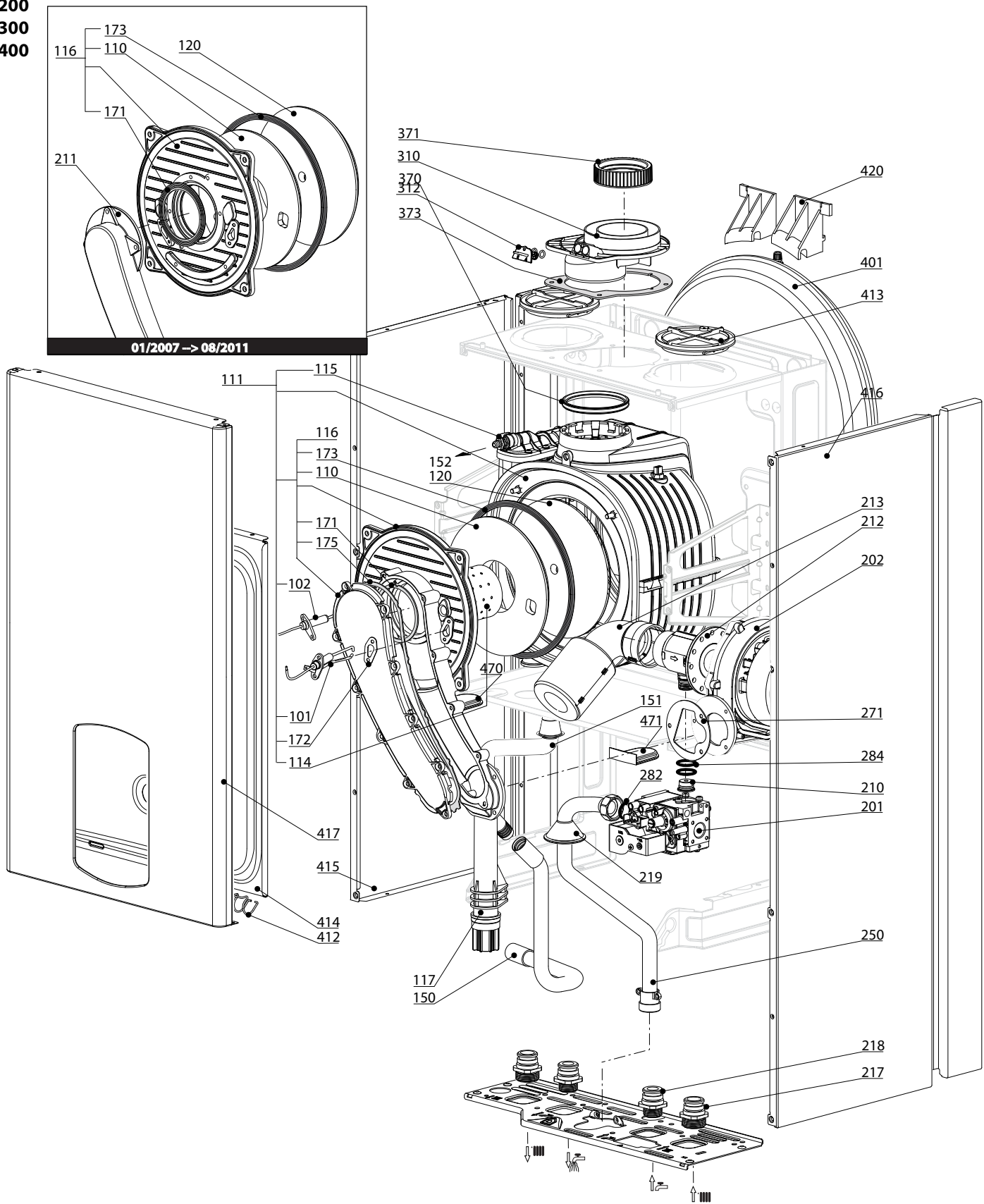
R8203107-05 - 10/11/2016

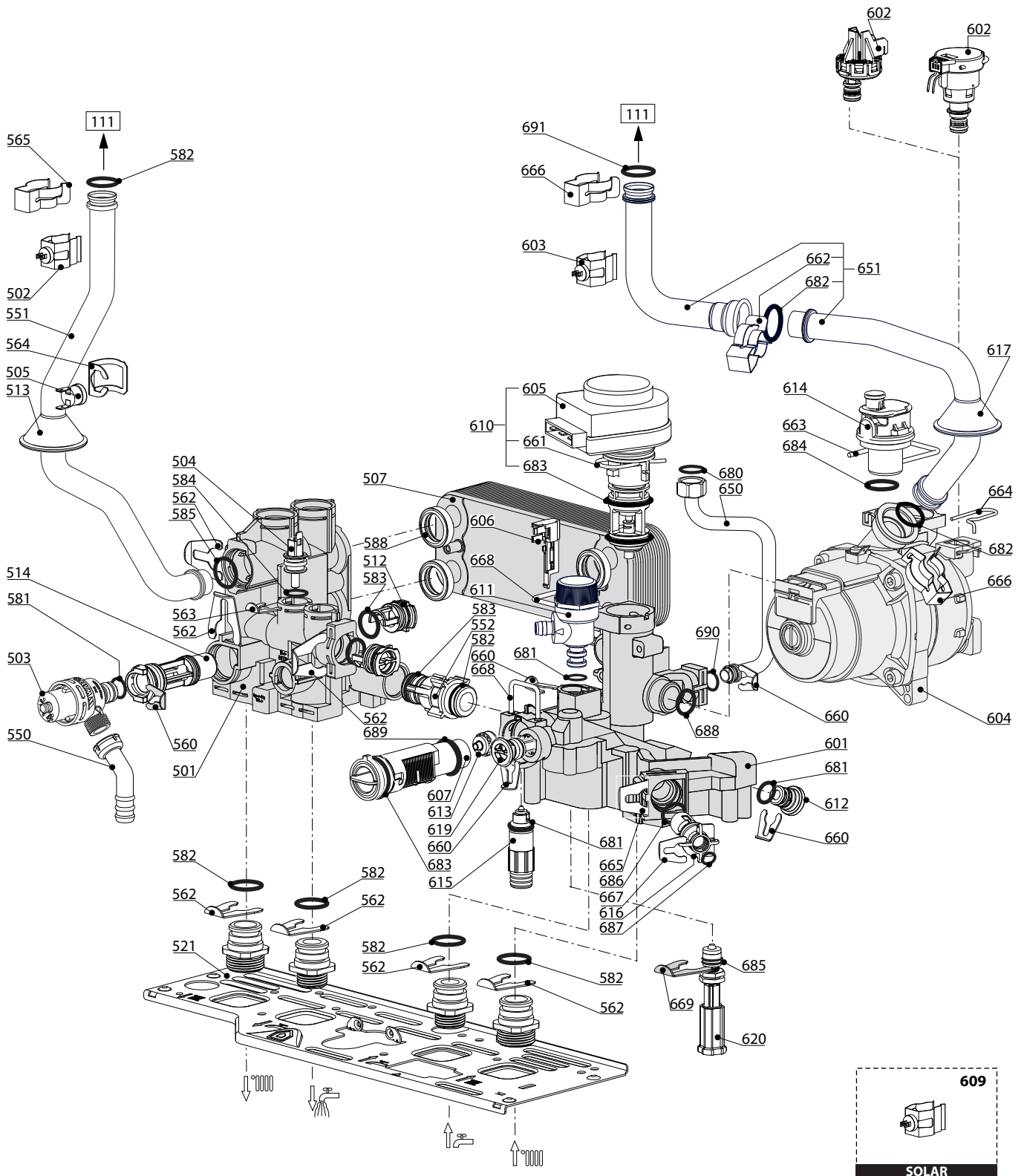
1	3650138	PIGMA GREEN 25 FF N IT-PI	12-2007	10-2009
1	3650278	PIGMA GREEN 25 FF N EAA	01-2009	11-2009
1	3310048	PIGMA GREEN 25 FF NG	09-2009	05-2013
2	3650139	PIGMA GREEN 30 FF N IT-PI	12-2007	10-2009
2	3650279	PIGMA GREEN 30 FF N EAA	01-2009	11-2009
2	3310049	PIGMA GREEN 30 FF NG	10-2009	05-2013
2	3650343	PIGMA GREEN 30 B/P PI	04-2009	10-2009
2	3310050	PIGMA GREEN 30 LPG	10-2009	05-2011
Col	Reference	Model type	Begin	End

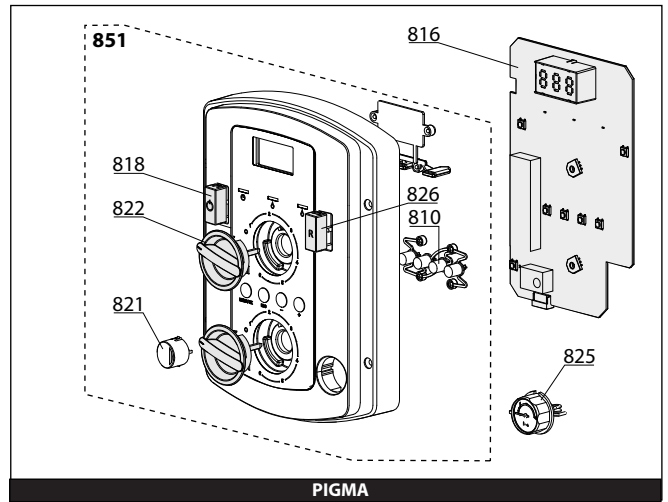
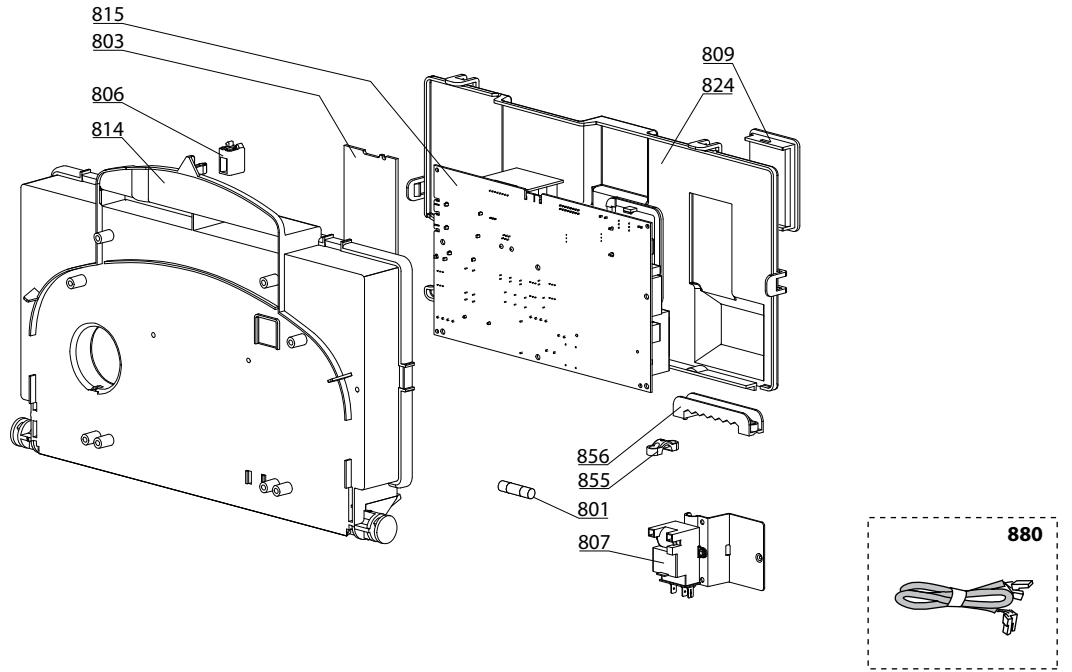
100
200
300
400

PIGMA GREEN

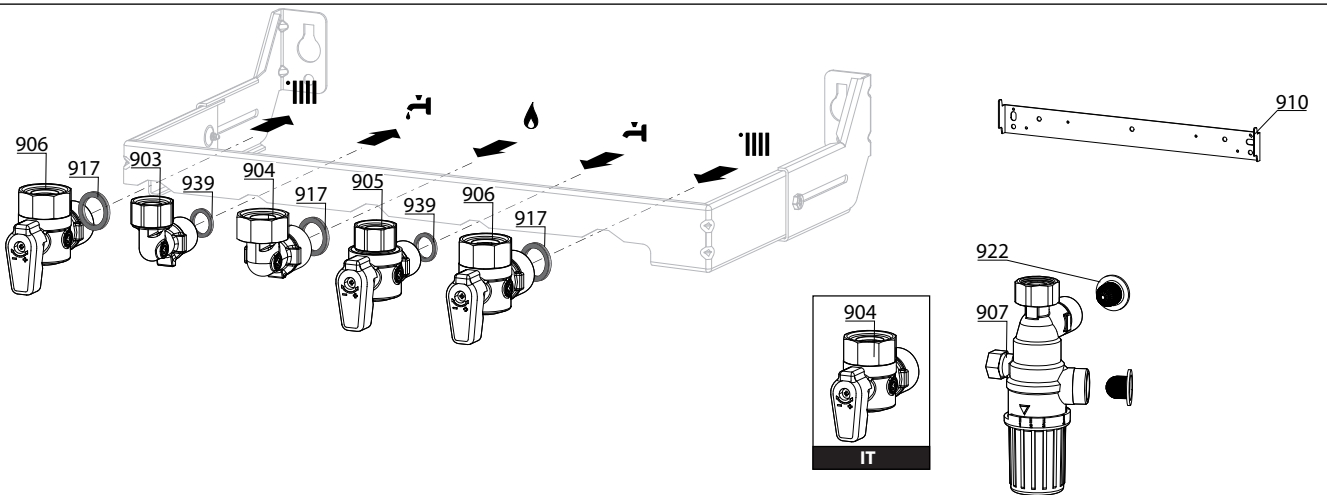
Gas-wall condensing boilers







900



5000

5001
 Transf. gaz > GPL
 Conv. gas > GPL
 Trasn. gas > GPL
 Transf. gas > GPL

5002
 Transf. gaz > Nat
 Conv. gas > Nat
 Trasn. gas > Met
 Transf. gas > Met

5020
 Options
 Accessories
 Opzioni
 Accessorio

PIGMA GREEN 25 FF
PIGMA GREEN 30 FF

31
From to

Description	Manf. Pt. N	Type																		
			1	2	3	4	5	6	7	8	9	10	11	12	13	14	15	16	17	18
0800 ЭЛЕКТРИЧЕСКАЯ ЧАСТЬ																				
0801 ПРЕДОХРАНИТЕЛЬ 250V 2A	61003456		•	•																
0803 ПЛАТА ШИНЫ ДАННЫХ E-BUS	65109108		•	•																
0806 ЗАЩЕЛКА	65104228		•	•																
0807 БЛОК РОЗЖИГА	61002105-20		•	•																
0809 КРЫШКА ИНСПЕКЦИОННАЯ	65104294		•	•																
0810 БЛОК КНОПОК	60000978		•	•																
0814 ПАНЕЛЬ УПРАВЛЕНИЯ	65104300		•	•																
0815 ОСНОВНАЯ ПЛАТА	65109138-03		•	•																
0816 ПЛАТА ДИСПЛЕЯ	60000817-01		•	•																
0818 КНОПКА (ВКЛ/ВЫКЛ)	60000836		•	•																
0821 КНОПКА	60000835		•	•																
0822 РУЧКА РЕГУЛИРОВКИ	60001003		•	•																
0824 КРЫШКА ПАНЕЛИ УПРАВЛЕНИЯ (ЗАДНЯЯ)	65104293		•	•																
0825 МАНОМЕТР	60000725		•	•																
0826 КНОПКА (СБРОС)	60000806		•	•																
0851 ПАНЕЛЬ УПРАВЛЕНИЯ В СБОРЕ	60000833		•	•																
0855 ЗАЖИМ ДЛЯ КАБЕЛЯ	571562		•	•																
0856 ЗАЖИМ ДЛЯ КАБЕЛЯ	65103377		•	•																
0880 КАБЕЛЬ 3-Х ХОДОВОГО КЛАПАНА	65104523	/ CN09	•	•																
КАБЕЛЬ ЭЛЕКТРОДА РОЗЖИГА	60000527		•	•																
КАБЕЛЬ ЭЛЕКТРОДА ИОНИЗАЦИИ	60000567	/ CN05	•	•																
КАБЕЛЬ ПЛАТЫ ШИНЫ ДАННЫХ E-BUS	65105169	/ CN11	•	•																
КАБЕЛЬ ДИСПЛЕЯ (5 WIRES BLUES)	60000746	/ CN02	•	•																
КАБЕЛЬ ЗАЗЕМЛЕНИЯ	65104286		•	•																
КАБЕЛЬ ПИТАНИЯ 240V	60000542	/ CN20	•	•																
КАБЕЛЬ ДАТЧИКА ПРОТОКА	60000813	/ CN14	•	•																
КАБЕЛЬ БЛОК РОЗЖИГА - ГАЗОВЫЙ КЛАПАН	60000543	/ CN03	•	•																
КАБЕЛЬ ТЕРМ. ПЕРЕГРЕВА - ДАТЧ./РЕЛЕ ДАВЛ	60001135	/ CN04	•	•																
КАБЕЛЬ ДАТЧИК ТЕПЛООБМЕН. - ВЕНТИЛЯТОР	60001234	/ CN22	•	•																
КАБЕЛЬ НАСОСА 2V 5M WILO	65104520	WILO	•																	
КАБЕЛЬ НАСОСА 2V 6M WILO	65109585	WILO	•																	
КАБЕЛЬ КОМНАТНОГО ТЕРМОСТАТА	60000988	/ CN25	•	•																
КАБЕЛЬ ДАТЧИКА СОЛН. КОЛЛЕКТОРА	60001374	/ CN17	•	•																
0900 МОНТАЖНЫЕ АКССУАРЫ																				
0903 ПАТРУБОК ПОДКЛЮЧЕНИЯ ГВС	60000891		•	•																
0904 КРАН ГАЗА	60000898		•	•																
СОЕДИНЕНИЕ	65105631		•	•																
0905 КРАН ХОЛОДНОЙ ВОДЫ	60000895		•	•																
0906 КРАН ПОДАЧИ/ВОЗВРАТА ТЕПЛОНОСИТЕЛЯ	60000885		•	•																
0907 ТЕРМОСТАТИЧ. СМЕСИТЕЛЬНЫЙ КЛАПАН	60001081		•	•																
0910 КРОНШТЕЙН	60000625		•	•																
0917 ПЛОСКАЯ ПРОКЛАДКА D:24-17-1.5	60061855-19		•	•																
0922 ФИЛЬТР	60001087		•	•																
0939 ПЛОСКАЯ ПРОКЛАДКА D:16.5-11-1.5	60061854-14		•	•																
5000 АКССУАРЫ																				
5001 К-Т ПЕРЕВОДА НА СЖИЖЕННЫЙ ГАЗ (LPG)	60000752		•																	
К-Т ПЕРЕВОДА НА СЖИЖЕННЫЙ ГАЗ (LPG)	60000753		•	•																
5020 ПЕРЕХОДНИК РАЗД. СИСТЕМЫ ДЫМОМОУД.	65104710		•	•																
КОМПЛЕКТ ДЛЯ ЧИСТКИ КОТЛА	60000982		•	•																
ДЕКОРАТИВНАЯ НИЖНЯЯ КРЫШКА	60000999		•																	
ДЕКОРАТИВНАЯ НИЖНЯЯ КРЫШКА	60001000		•																	

PIGMA GREEN

Gas-wall condensing boilers

LIST OF THE ABBREVIATIONS

HW	: Hot water.
CW	: Cold water.
C	: Ceramic resistance (normal heating).
Ca	: Ceramic resistance (accelerated heating)
TP	: Immersion heater.
1F	: With fittings.
2F	: Without fittings.
3F	: With fittings and another outlet connection.
AMI	: With mixing valve.
SMI	: Without mixing valve.
PUISS	: Power of th appliance.
PN	: Appliance with normal pression.
LP	: Appliance with low pression.
PV	: Appliance with variable power.
PF	: Appliance with fixed power.

IDENTIFICATION PLATE

SERIAL NUMBER

10 Characters :	04 05 125 011	
	_____	Sequential number
	_____	Manufacturing day
	_____	Year of manufacture
11 Characters :	1 95 065004 - 31	
Month of manufacture :	_____	Technical number of the appliance
from 1 to 9 → Jan. to Sep.,	_____	Sequential number
O → Oct., N → Nov.,	_____	Year of manufacture
D → Dec.	_____	
19 Characters :	08 05 0013199 900640031	
Year of manufacture	_____	Product reference
Month of manufacture	_____	Sequential number
20 Characters :	3675007 XX 2 07 070 00315	
Product reference	_____	Sequential number
Millenium of manufacture	_____	Manufacturing day
	_____	Year of manufacture
21 Characters :	3675007 XX 07 070 0000315	
Product reference	_____	Sequential number
Year of manufacture	_____	Manufacturing day