

SPARE PARTS EXPLODED VIEW STORAGE ELECTRIC WATER HEATERS

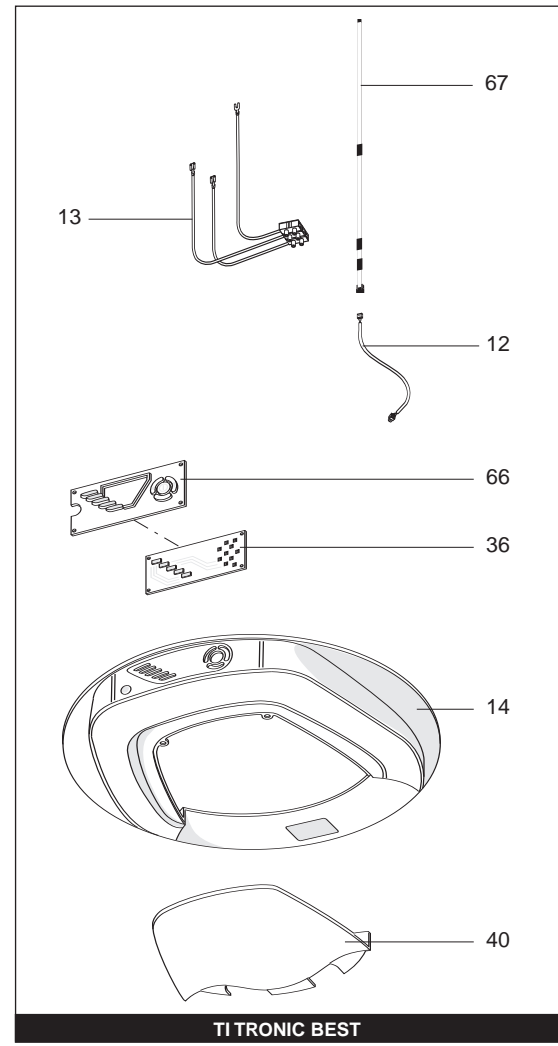
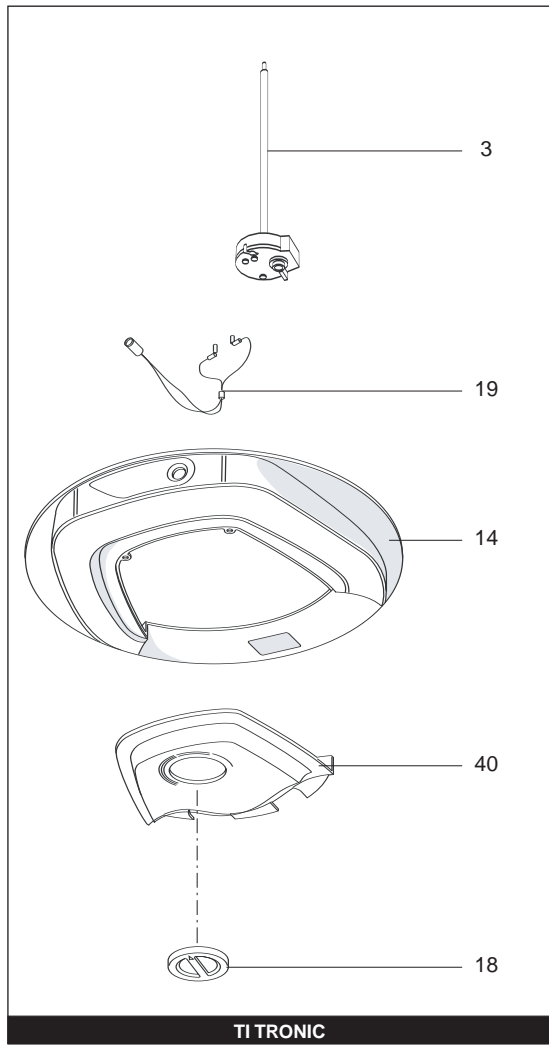
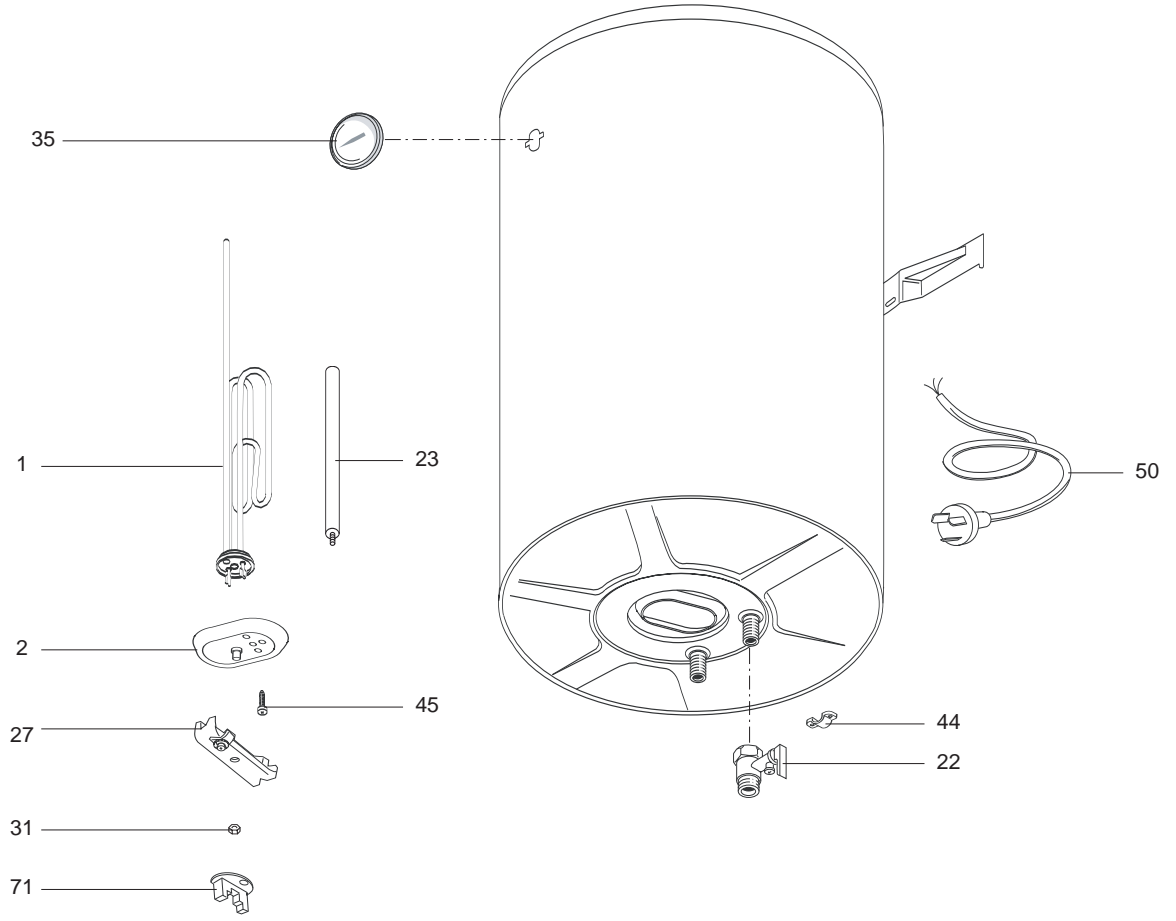
Model

TI TRONIC V

R8215220-05EN - Edition 05 - 29/04/2008

370 4007	TI TRONIC 30 V SLIM
370 0078	TI TRONIC 40 V SLIM
320 0056	TI TRONIC 50 V
370 0022	TI TRONIC 50 V
370 0019	TI TRONIC 50 V SLIM
370 0020	TI TRONIC 65 V SLIM
320 0057	TI TRONIC 80 V
370 0023	TI TRONIC 80 V
370 0021	TI TRONIC 80 V SLIM
320 0058	TI TRONIC 100 V
370 0024	TI TRONIC 100 V
370 0058	TI TRONIC 120 V
370 0059	TI TRONIC 150 V
370 4008	TI TRONIC 30 V BEST SLIM
320 0050	TI TRONIC 50 V BEST
320 0051	TI TRONIC 80 V BEST
320 0064	TI TRONIC 50 V D BEST
320 0065	TI TRONIC 80 V D BEST
370 0030	TI TRONIC 50 V BEST
370 0031	TI TRONIC 80 V BEST
320 0229	TI TRONIC BEST 50 VR/5
320 0230	TI TRONIC BEST 80 VR/5
370 0027	TI TRONIC 50 V BEST SLIM
370 0029	TI TRONIC 80 V BEST SLIM
370 0028	TI TRONIC 65 V BEST SLIM
320 0052	TI TRONIC 100 V BEST
320 0066	TI TRONIC 100 V D BEST
370 0032	TI TRONIC 100 V BEST
320 0231	TI TRONIC BEST 100 VR/5

Reference	Ind.	Model type	Begin	End
-----------	------	------------	-------	-----



Key N	Description	Manf. Pt. N	Type	TITRONIC										TITRONIC BEST				Manf. date							
				30		40		50		65		80		100		120/150		50 - 80		65		100		from	to
				Slim	VR/5	Slim	VR/5	Slim	VR/5	Slim	VR/5	Slim	VR/5	Slim	VR/5	Slim	VR/5	Slim	VR/5	Slim	VR/5				
0001	НАГРЕВАТЕЛЬНЫЙ ЭЛЕМЕНТ 1800W 230V	65103481																							
	НАГРЕВАТЕЛЬНЫЙ ЭЛЕМЕНТ 1200W 230V	816615																							
	НАГРЕВАТЕЛЬНЫЙ ЭЛЕМЕНТ 1500W 230V	816616																							
0002	ФЛАНЕЦ С ПРОКЛАДКОЙ	65103691																							
0003	ТЕРМОСТАТ	65104527																							
	ТЕРМОСТАТ	691217																							
0012	КАБЕЛЬ ДАТЧИКА ТЕМПЕРАТУРЫ	65102590																							
0013	КАБЕЛЬ (НАГР. ЭЛЕМЕНТ/ОСНОВНАЯ ПЛАТА)	65102541																							
0014	КРЫШКА ПЛАСТИКОВАЯ БОЛЬШАЯ	65102539																							
	КРЫШКА ПЛАСТИКОВАЯ БОЛЬШАЯ	65102596																							
	КРЫШКА ПЛАСТИКОВАЯ БОЛЬШАЯ	65180008																							
	КРЫШКА ПЛАСТИКОВАЯ БОЛЬШАЯ	65180010																							
0018	РУЧКА РЕГУЛИРОВАНИЯ	65102598																							
0019	ИНДИКАТОРНАЯ ЛАМПА	65102599																							
0022	ПРЕДОХРАНИТЕЛЬНЫЙ КЛАПАН (1/2" 8,5 БАР)	571730																							
0023	МАГНИЕВЫЙ АНОД D:25,5 L:135,5 M5	919004																							
	МАГНИЕВЫЙ АНОД D:25,5 L:230 M5	993014																							
0027	СКОБА ФЛАНЦА	993011																							
0031	ГАЙКА M8	570127																							
0035	ТЕРМОМЕТР	65104309																							04/06
	ТЕРМОМЕТР	65104309																							
	ТЕРМОМЕТР	65104309																							05/06
	ТЕРМОМЕТР	65150436																							
0036	ОСНОВНАЯ ПЛАТА	65102538																							
0040	КРЫШКА ПЛАСТИКОВАЯ	65102540																							
	КРЫШКА ПЛАСТИКОВАЯ	65102597																							
	КРЫШКА ПЛАСТИКОВАЯ	65180009																							
	КРЫШКА ПЛАСТИКОВАЯ	65180011																							
0044	ЗАЖИМ ДЛЯ КАБЕЛЯ	573266																							
0045	ВИНТ M6X12	993000																							
0050	КАБЕЛЬ ПИТАНИЯ	570204																							
0066	КНОПКИ УПРАВЛЕНИЯ	65102542																							
	КНОПКИ УПРАВЛЕНИЯ	65103313																							
0067	ДАТЧИК ТЕМПЕРАТУРЫ	65102543																							
0071	ИЗОЛЯТОР КЛЕММ ТЭНА (YELLOW)	65103482																							
	ИЗОЛЯТОР КЛЕММ ТЭНА (BLUE)	993009																							
	ИЗОЛЯТОР КЛЕММ ТЭНА (NEUTRAL)	993010																							

LIST OF THE ABBREVIATIONS

HW	: Hot water.
CW	: Cold water.
C	: Ceramic resistance (normal heating).
Ca	: Ceramic resistance (accelerated heating)
TP	: Immersion heater.
1F	: With fittings.
2F	: Without fittings.
3F	: With fittings and another outlet connection.
AMI	: With mixing valve.
SMI	: Without mixing valve.
PUISS	: Power of th appliance.
PN	: Appliance with normal pression.
LP	: Appliance with low pression.
PV	: Appliance with variable power.
PF	: Appliance with fixed power..

IDENTIFICATION PLATE

SERIAL NUMBER

Ex: 03 09 08 (Until 12/06)

OR

Ex: 02 11 00001 007843

Ex: 3200050 XX 070115 0000001 (From 01/07)

The indications mentioned on the prices, commercial or technical literature and the scheme are written for your guidance and are available at a given time. The CONSTRUCTOR retains the power to modify the presentation, the form, the size, the conception or the material of the products.