

SPARE PARTS EXPLODED VIEW GAS-WALL BOILER ATM. BURNER

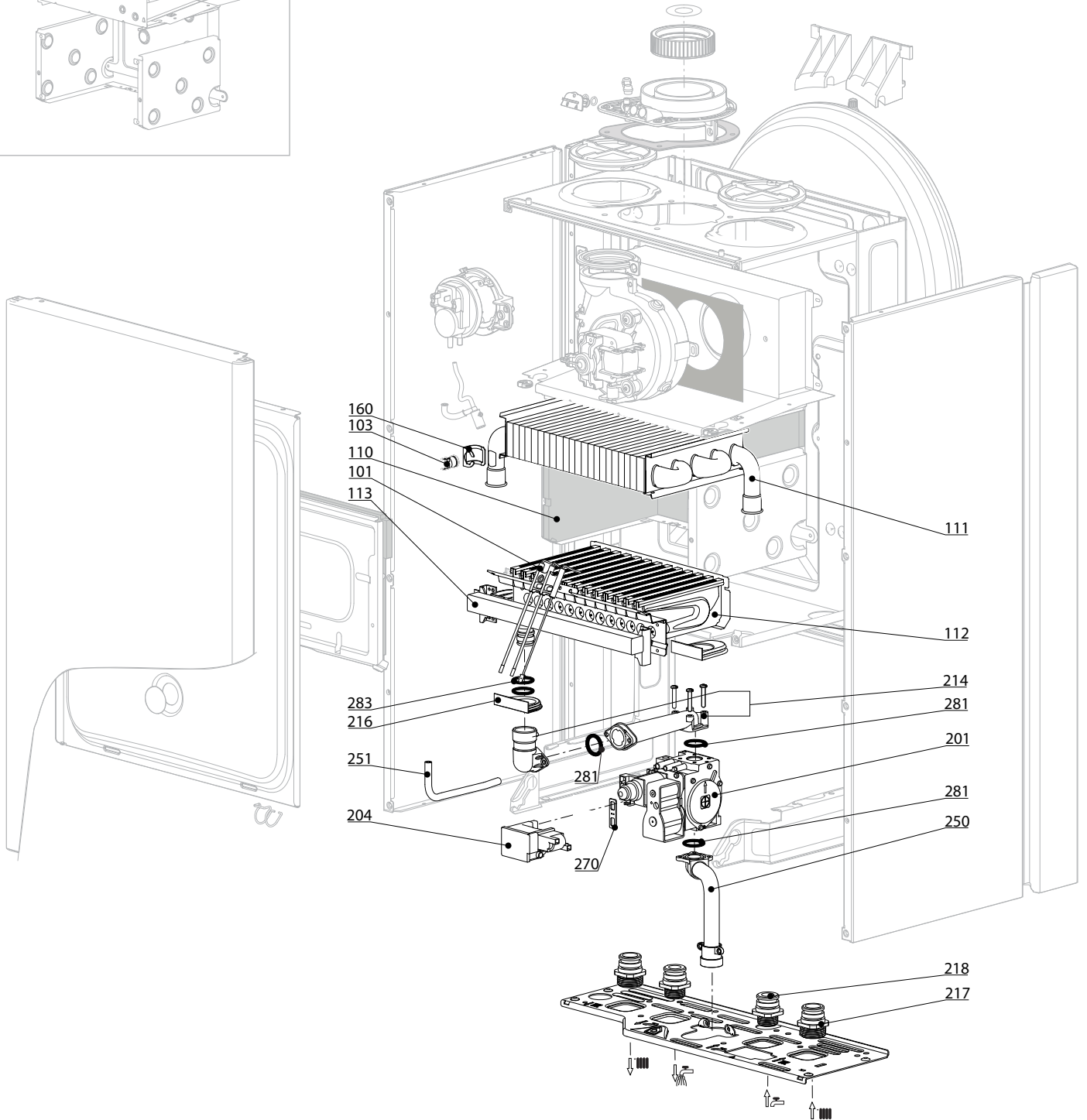
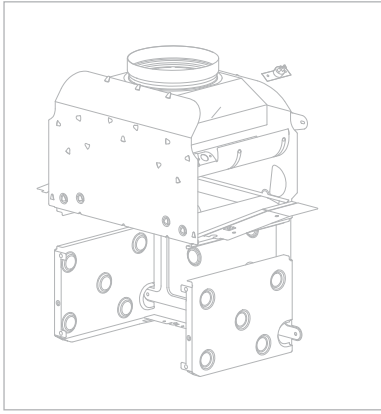
Model

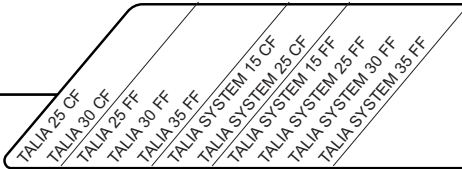
TALIA

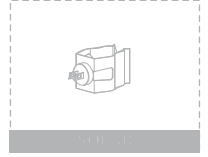
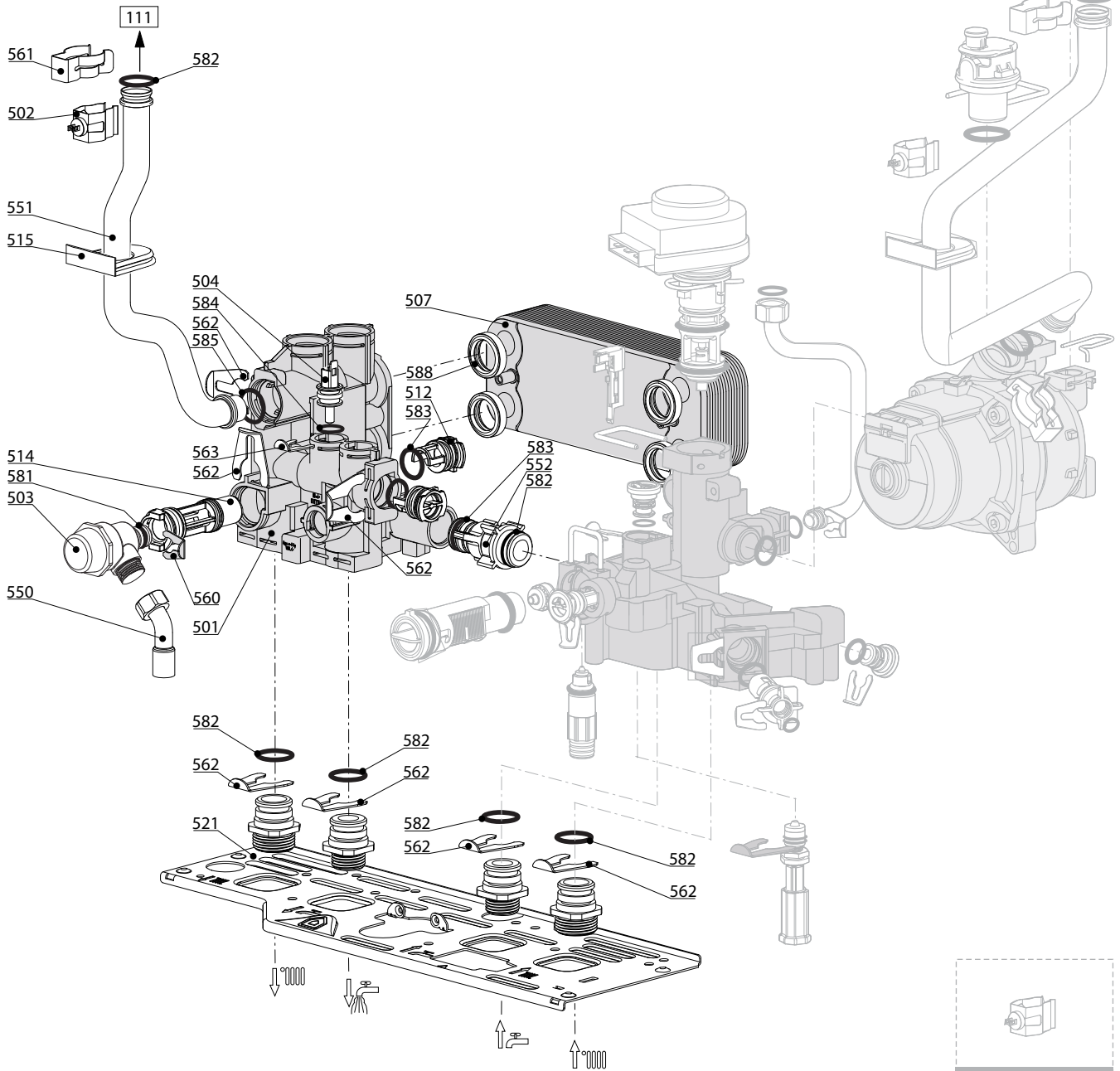
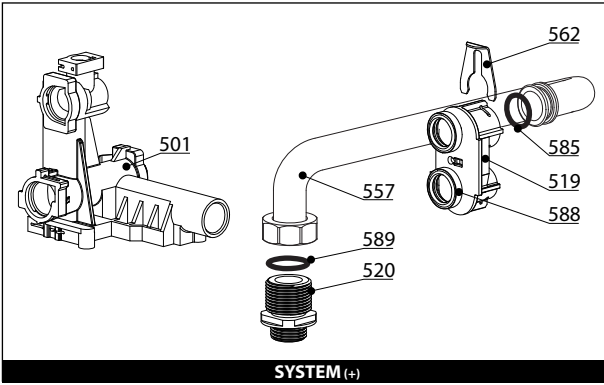
R8203214-03 - 07/11/2016

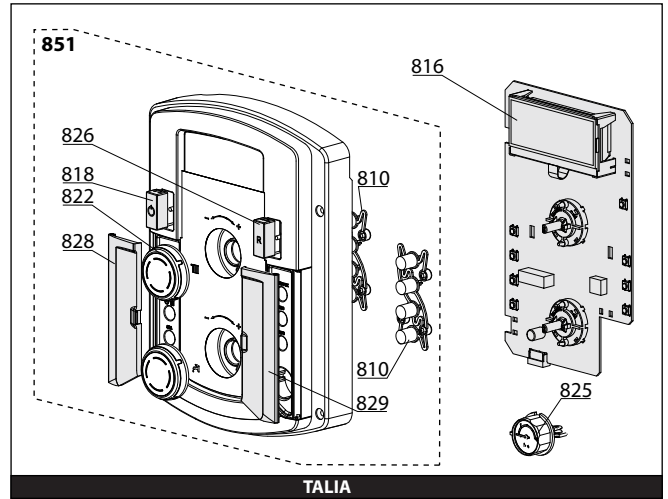
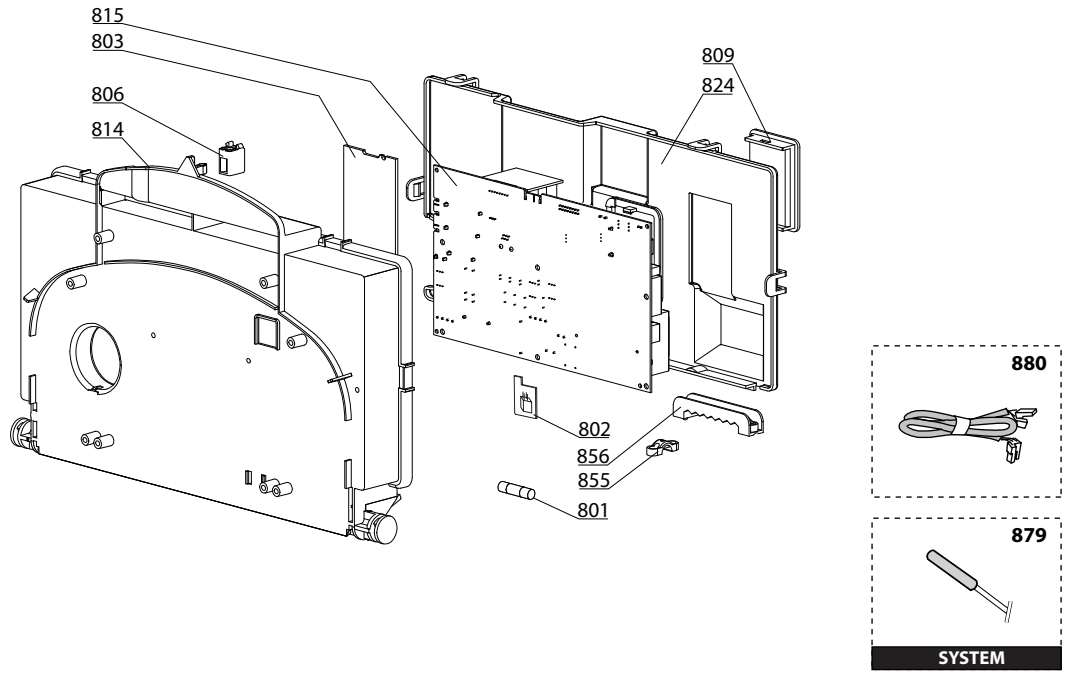
1	3650181	TALIA 25 CF N IT-PI	10-2007	12-2009
1	3650182	TALIA 25 CF B/P IT-PI	10-2007	12-2007
1	3650189	TALIA 25 CF N EAA	04-2008	12-2009
1	3650305	TALIA 25 CF N EAA2	05-2008	12-2009
1	3310040	TALIA 25 CF NG	10-2009	05-2013
2	3650185	TALIA 30 CF N IT-PI	11-2007	12-2009
2	3650268	TALIA 30 CF N EAA	04-2008	12-2009
2	3310042	TALIA 30 CF NG	10-2009	05-2013
2	3310044	TALIA 30 CF LPG	10-2009	05-2011
3	3650183	TALIA 25 FF N IT-PI	10-2007	10-2009
3	3650184	TALIA 25 FF B/P IT-PI	11-2007	08-2009
3	3650190	TALIA 25 FF N EAA	04-2008	12-2009
3	3650306	TALIA 25 FF NG EAA2	05-2008	12-2009
3	3310039	TALIA 25 FF NG	09-2009	05-2013
3	3310043	TALIA 25 FF LPG	10-2009	05-2011
4	3650187	TALIA 30 FF N IT-PI	11-2007	01-2012
4	3650191	TALIA 30 FF N EAA	03-2008	12-2009
4	3650307	TALIA 30 FF N EAA2	05-2008	12-2009
4	3310041	TALIA 30 FF NG	10-2009	05-2013
5	3650192	TALIA 35 FF N EAA	04-2008	12-2009
5	3650308	TALIA 35 FF N EAA2	06-2008	12-2009
5	3310065	TALIA 35 FF NG	01-2010	05-2013
6	3650262	TALIA SYSTEM 15 CF N EAA	06-2008	12-2009
6	3650314	TALIA SYSTEM 15 CF N EAA2	07-2008	12-2009
6	3310071	TALIA SYSTEM 15 CF NG	10-2009	12-2011
7	3650231	TALIA SYSTEM 25 CF N IT-PI	01-2008	11-2009
7	3650240	TALIA SYSTEM 25 CF N EAA	04-2008	12-2009
7	3310047	TALIA SYSTEM 25 CF NG	10-2009	05-2013
8	3650252	TALIA SYSTEM 15 FF N EAA	09-2008	12-2009
8	3650315	TALIA SYSTEM 15 FF N EAA2	08-2008	12-2009
8	3310070	TALIA SYSTEM 15 FF NG	10-2009	12-2011
9	3650232	TALIA SYSTEM 25 FF N IT-PI	01-2008	12-2009
9	3650241	TALIA SYSTEM 25 FF N EAA	04-2008	12-2009
9	3310045	TALIA SYSTEM 25 FF NG	10-2009	05-2013
10	3650233	TALIA SYSTEM 30 FF N IT-PI	05-2008	11-2009
10	3650242	TALIA SYSTEM 30 FF N EAA	01-2008	12-2009
10	3310046	TALIA SYSTEM 30 FF NG	10-2009	05-2013
11	3650243	TALIA SYSTEM 35 FF N EAA	06-2008	12-2009
11	3650316	TALIA SYSTEM 35 FF N EAA2	06-2008	12-2009
11	3310069	TALIA SYSTEM 35 FF NG	10-2009	05-2013

Col	Reference	Model type	Begin	End
-----	-----------	------------	-------	-----

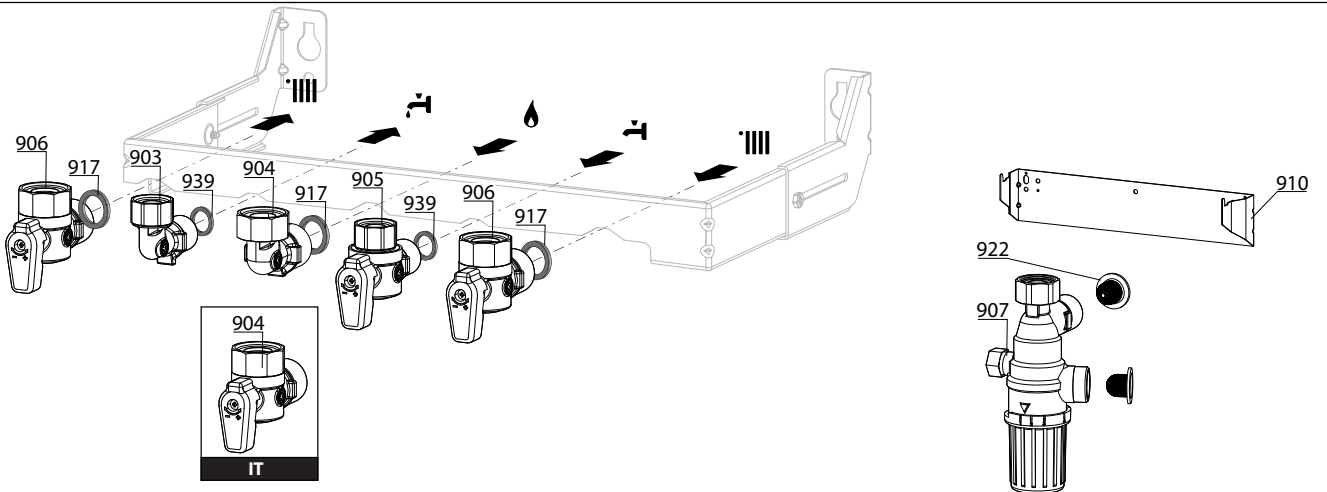


☉⇒	Description	Manf. Pt. N	Type																			From	to
				1	2	3	4	5	6	7	8	9	10	11	12	13	14	15	16	17	18		
0100	ГОРЕЛКА																						
0101	ЭЛЕКТРОДЫ РОЗЖИГА/ИОНИЗАЦИИ	65104549		•	•	•	•	•	•	•	•	•	•	•	•	•	•	•	•				
0103	ТЕРМОСТАТ 102°C	65104500		•	•	•	•	•	•	•	•	•	•	•	•	•	•	•	•				
0110	ТЕПЛОИЗОЛЯЦИЯ (КОМПЛЕКТ)	65104695				•															02/08		
	ТЕПЛОИЗОЛЯЦИЯ (КОМПЛЕКТ)	65104695		•			•	•	•	•	•												
	ТЕПЛОИЗОЛЯЦИЯ (КОМПЛЕКТ)	65105029			•			•											•				
	ТЕПЛОИЗОЛЯЦИЯ (КОМПЛЕКТ)	65106298				•															03/08		
0111	ОСНОВНОЙ ТЕПЛООБМЕННИК	65104246				•													•		02/08		
	ОСНОВНОЙ ТЕПЛООБМЕННИК	65104246					•												•		12/09		
	ОСНОВНОЙ ТЕПЛООБМЕННИК	65104246					•					•							•				
	ОСНОВНОЙ ТЕПЛООБМЕННИК	65104247		•					•	•													
	ОСНОВНОЙ ТЕПЛООБМЕННИК	65105030			•																12/09		
	ОСНОВНОЙ ТЕПЛООБМЕННИК	65105030			•																		
	ОСНОВНОЙ ТЕПЛООБМЕННИК	65105041					•												•				
	ОСНОВНОЙ ТЕПЛООБМЕННИК	65106297				•													•		03/08		
	ОСНОВНОЙ ТЕПЛООБМЕННИК	65111931			•																01/10		
	ОСНОВНОЙ ТЕПЛООБМЕННИК	65111932					•												•		01/10		
0112	ГОРЕЛКА 11NP	65106294				•													•		03/08		
	ГОРЕЛКА 13NP	60001582		•						•	•												
	ГОРЕЛКА 13NP	65104220				•													•		02/08		
	ГОРЕЛКА 13NP	65104220					•			•									•				
	ГОРЕЛКА 15NP	65105027			•																		
	ГОРЕЛКА 16NP	60001596								•									•		01/11		
	ГОРЕЛКА 16NP	65106431								•									•		12/10		
0113	ГАЗОВЫЙ КОЛЛЕКТОР 11 INJ. D:0.80	65106605	LPG			•															03/08		
	ГАЗОВЫЙ КОЛЛЕКТОР 11 INJ. D:1.25	60001241	NAT																•				
	ГАЗОВЫЙ КОЛЛЕКТОР 11 INJ. D:1.32	65106302	NAT				•												•		03/08		
	ГАЗОВЫЙ КОЛЛЕКТОР 13 INJ. D:0.76	65104223	LPG				•														02/08		
	ГАЗОВЫЙ КОЛЛЕКТОР 13 INJ. D:0.76	65104223	LPG	•																			
	ГАЗОВЫЙ КОЛЛЕКТОР 13 INJ. D:1.15	65105683	NAT							•													
	ГАЗОВЫЙ КОЛЛЕКТОР 13 INJ. D:1.25	65104302	NAT				•												•		02/08		
	ГАЗОВЫЙ КОЛЛЕКТОР 13 INJ. D:1.25	65104302	NAT	•							•												
	ГАЗОВЫЙ КОЛЛЕКТОР 13 INJ. D:1.32	65104226	NAT					•											•				
	ГАЗОВЫЙ КОЛЛЕКТОР 15 INJ. D:0.75	65105036	LPG			•																	
	ГАЗОВЫЙ КОЛЛЕКТОР 15 INJ. D:1.25	65105026	NAT			•																	
	ГАЗОВЫЙ КОЛЛЕКТОР 16 INJ. D:1.32	60001597	NAT							•									•		01/11		
	ГАЗОВЫЙ КОЛЛЕКТОР 16 INJ. D:1.32	65105997	NAT							•									•		12/10		
0160	КЛИПСА	61010050		•	•	•	•	•	•	•	•	•	•	•	•	•	•	•	•				
0200	ГАЗОВАЯ ЧАСТЬ																						
0201	ГАЗОВЫЙ КЛАПАН	65104254		•	•	•	•	•	•	•	•	•	•	•	•	•	•	•	•				
0204	БЛОК РОЗЖИГА	65104653		•	•	•	•	•	•	•	•	•	•	•	•	•	•	•	•				
0214	ПАТРУБОК (ГАЗОВЫЙ КЛАПАН/ГОРЕЛКА)	65104230		•	•	•	•	•	•	•	•	•	•	•	•	•	•	•	•				
0216	УПЛОТНЕНИЕ	60000624		•	•	•	•	•	•	•	•	•	•	•	•	•	•	•	•				
0217	СОЕДИНЕНИЕ (3/4")	65104326		•	•	•	•	•	•	•	•	•	•	•	•	•	•	•	•				
0218	СОЕДИНЕНИЕ (1/2")	65104327		•	•	•	•	•	•	•	•	•	•	•	•	•	•	•	•				
0250	ТРУБКА ПОДАЧИ ГАЗА	60000720		•	•	•	•	•	•	•	•	•	•	•	•	•	•	•	•				
0251	ТРУБКА EPDM	65104296				•	•	•											•				
0270	ПРОКЛАДКА БЛОКА РОЗЖИГА	574279		•	•	•	•	•	•	•	•	•	•	•	•	•	•	•	•				
0281	O-КОЛЬЦО 22.22X2.62	65104304		•	•	•	•	•	•	•	•	•	•	•	•	•	•	•	•				
0283	O-КОЛЬЦО 17.17X1.78	65104303		•	•	•	•	•	•	•	•	•	•	•	•	•	•	•	•				





900



5000

- | | | |
|---|---|---|
| <p>5001
 Transf. gaz > GPL
 Conv. gas > GPL
 Trasn. gas > GPL
 Transf. gas > GPL</p> | <p>5002
 Transf. gaz > Nat
 Conv. gas > Nat
 Trasn. gas > Met
 Transf. gas > Met</p> | <p>5020
 Options
 Accessories
 Opzioni
 Accessorio</p> |
|---|---|---|

LIST OF THE ABBREVIATIONS

HW	: Hot water.
CW	: Cold water.
C	: Ceramic resistance (normal heating).
Ca	: Ceramic resistance (accelerated heating)
TP	: Immersion heater.
1F	: With fittings.
2F	: Without fittings.
3F	: With fittings and another outlet connection.
AMI	: With mixing valve.
SMI	: Without mixing valve.
PUISS	: Power of th appliance.
PN	: Appliance with normal pression.
LP	: Appliance with low pression.
PV	: Appliance with variable power.
PF	: Appliance with fixed power.

IDENTIFICATION PLATE

SERIAL NUMBER

10 Characters :	04 05 125 011		
		Sequential number	
		Manufacturing day	
		Year of manufacture	
11 Characters :	1 95 065004 - 31		
Month of manufacture :		Technical number of the appliance	
from 1 to 9 → Jan. to Sep.,		Sequential number	
O → Oct., N → Nov.,		Year of manufacture	
D → Dec.			
19 Characters :	08 05 0013199 900640031		
Year of manufacture		Product reference	
Month of manufacture		Sequential number	
20 Characters :	3675007 XX 2 07 070 00315		
Product reference		Sequential number	
Millenium of manufacture		Manufacturing day	
		Year of manufacture	
21 Characters :	3675007 XX 07 070 0000315		
Product reference		Sequential number	
Year of manufacture		Manufacturing day	