



ARISTON

SPARE PARTS EXPLODED VIEW STORAGE ELECTRIC WATER HEATERS

Model

ABS PRO R V SLIM

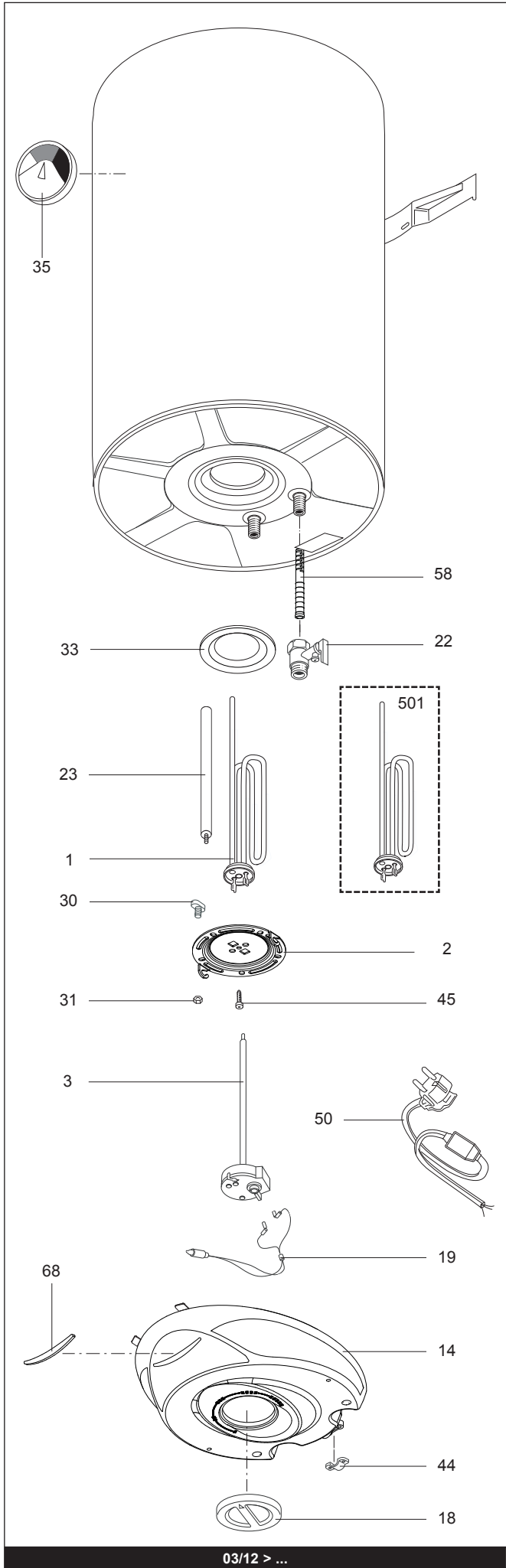
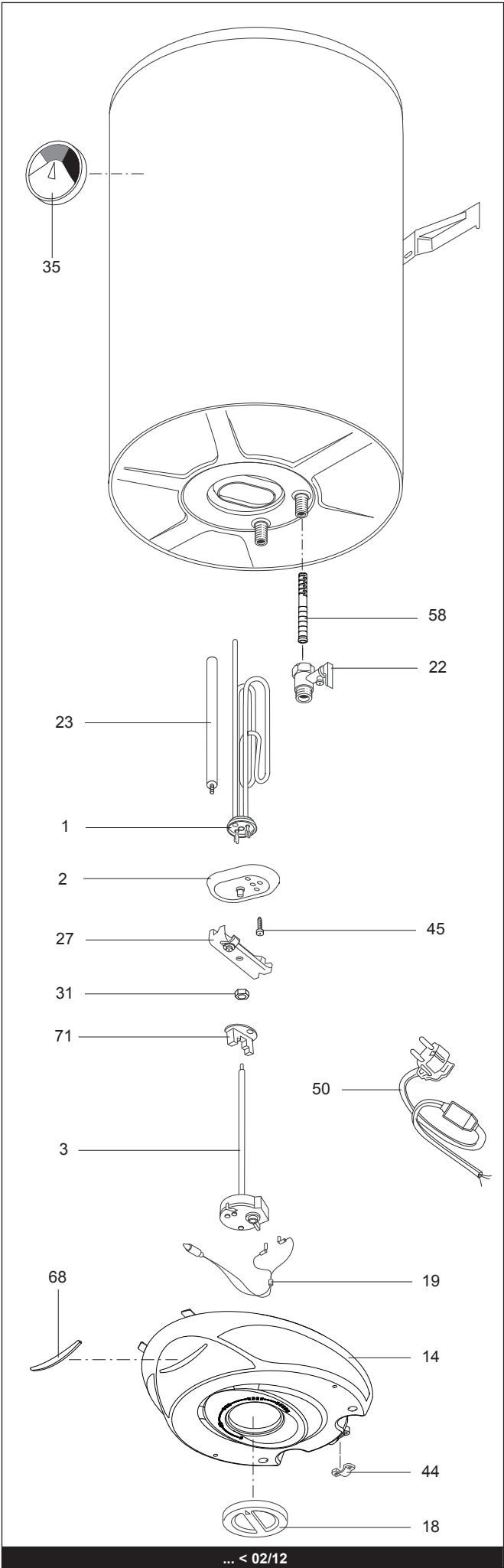
R8216500-04 - 09/04/2014

ABS PRO R V SLIM

Storage Electric Water Heaters

1	3704028	ABS PRO R 30 V SLIM	02-2010	-
2	3700247	ABS PRO R 40 V SLIM	11-2009	12-2012
3	3700248	ABS PRO R 50 V SLIM	02-2010	-
4	3700249	ABS PRO R 65 V SLIM	02-2010	-
5	3700250	ABS PRO R 80 V SLIM	02-2010	-

Col	Reference	Model type	Begin	End
-----	-----------	------------	-------	-----



☉⇒	Description	Manf. Pt. N	Type																			From	to
				1	2	3	4	5	6	7	8	9	10	11	12	13	14	15	16	17	18		
0001	НАГРЕВАТЕЛЬНЫЙ ЭЛЕМЕНТ 1500W 220-240V	65111790		•																03/12			
	НАГРЕВАТЕЛЬНЫЙ ЭЛЕМЕНТ 1500W 230V	816616		•		•	•	•													02/12		
	НАГРЕВАТЕЛЬНЫЙ ЭЛЕМЕНТ 1500W 230V	816616			•																		
0002	ФЛАНЕЦ НА 5 БОЛТАХ	65111789		•		•	•	•												03/12			
	ФЛАНЕЦ С ПРОКЛАДКОЙ	65108275		•		•	•	•													02/12		
	ФЛАНЕЦ С ПРОКЛАДКОЙ	65108275			•																		
0003	ТЕРМОСТАТ	65104527		•		•	•	•													02/12		
	ТЕРМОСТАТ	65107054		•																03/12			
	ТЕРМОСТАТ	65180106			•	•	•	•												03/12			
0014	КРЫШКА ПЛАСТИКОВАЯ	65180044		•		•	•	•													02/12		
	КРЫШКА ПЛАСТИКОВАЯ	65180044			•																		
	КРЫШКА ПЛАСТИКОВАЯ	65180055		•		•	•	•													03/12		
0018	РУЧКА РЕГУЛИРОВАНИЯ	65180056		•		•	•	•												03/12			
	РУЧКА РЕГУЛИРОВАНИЯ	65102598		•		•	•	•													02/12		
	РУЧКА РЕГУЛИРОВАНИЯ	65102598			•																		
0019	ИНДИКАТОРНАЯ ЛАМПА	993025		•	•	•	•	•															
0022	ПРЕДОХРАНИТЕЛЬНЫЙ КЛАПАН (1/2" 7 БАР)	65109003		•		•	•	•													02/12		
	ПРЕДОХРАНИТЕЛЬНЫЙ КЛАПАН (1/2" 7 БАР)	65109003			•																		
	ПРЕДОХРАНИТЕЛЬНЫЙ КЛАПАН (1/2" 8,5 БАР)	571730		•		•	•	•												03/12			
0023	МАГНИЕВЫЙ АНОД D:21,3 L:180 M5	65180015		•	•	•	•	•															
0027	СКОБА ФЛАНЦА	993011		•		•	•	•													02/12		
	СКОБА ФЛАНЦА	993011			•																		
0030	ВИНТ М6Х20	65151225		•		•	•	•													03/12		
0031	ГАЙКА М6	994140		•		•	•	•												03/12			
	ГАЙКА М8	570127		•		•	•	•													02/12		
	ГАЙКА М8	570127			•																		
0033	ПРОКЛАДКА ФЛАНЦА	65111788		•		•	•	•												03/12			
0035	ТЕРМОМЕТР	65151194		•	•	•	•	•															
0044	ЗАЖИМ ДЛЯ КАБЕЛЯ	993154		•		•	•	•													02/12		
	ЗАЖИМ ДЛЯ КАБЕЛЯ	993154			•																		
	ЗАЖИМ ДЛЯ КАБЕЛЯ	573266		•		•	•	•												03/12			
0045	ВИНТ М6Х12	993000		•	•	•	•	•															
0050	КАБЕЛЬ ПИТАНИЯ С УЗО	65150868		•	•	•	•	•															
0058	РАССЕКАТЕЛЬ ВОДЫ (1/2" Н=82)	65113700		•		•	•	•															
0068	КРЫШКА ИНДИКАТОРНОЙ ЛАМПЫ	65180045		•	•	•	•	•															
0071	ИЗОЛЯТОР КЛЕММ ТЭНА (NEUTRAL)	993010		•		•	•	•													02/12		
	ИЗОЛЯТОР КЛЕММ ТЭНА (NEUTRAL)	993010			•																		
0500	АКСЕССУАРЫ																						
0501	НАГРЕВАТЕЛЬНЫЙ ЭЛЕМЕНТ 1500W 220-240V	65114097		•		•	•	•												03/12			

LIST OF THE ABBREVIATIONS

HW	: Hot water.
CW	: Cold water.
C	: Ceramic resistance (normal heating).
Ca	: Ceramic resistance (accelerated heating)
TP	: Immersion heater.
1F	: With fittings.
2F	: Without fittings.
3F	: With fittings and another outlet connection.
AMI	: With mixing valve.
SMI	: Without mixing valve.
PUISS	: Power of th appliance.
PN	: Appliance with normal pression.
LP	: Appliance with low pression.
PV	: Appliance with variable power.
PF	: Appliance with fixed power.

IDENTIFICATION PLATE

SERIAL NUMBER

6 Characters :	
Year of manufacture	03 09 08 Manufacturing day / Month of manufacture
9 Characters :	
Year of manufacture	M 12 10 0606 Sequential number / Month of manufacture
14 Characters :	
SI-V-0B0 45 07 0001	Sequential number
Year of manufacture : →	6 → 2004
Month of manufacture : →	25 → January 43 → July 7 → 2005 13 → February 29 → August 8 → 2006 32 → March 40 → September etc ... 35 → April 38 → October 39 → May 51 → November 45 → June 12 → December
Product model	
15 Characters :	
Year of manufacture	02 11 00001 007843 Code appareil
Month of manufacture	Sequential number
21 Characters :	
Product reference	3200050 XX 08115 0000001 Sequential number
	Year (08) / Manufacturing day (115)
22 Characters :	
Product reference	3200050 XX 070115 0000001 Sequential number
	Year (07) / Month (01) / Manufacturing day (15)