

SPARE PARTS EXPLODED VIEW GAS-WALL CONDENSING BOILERS

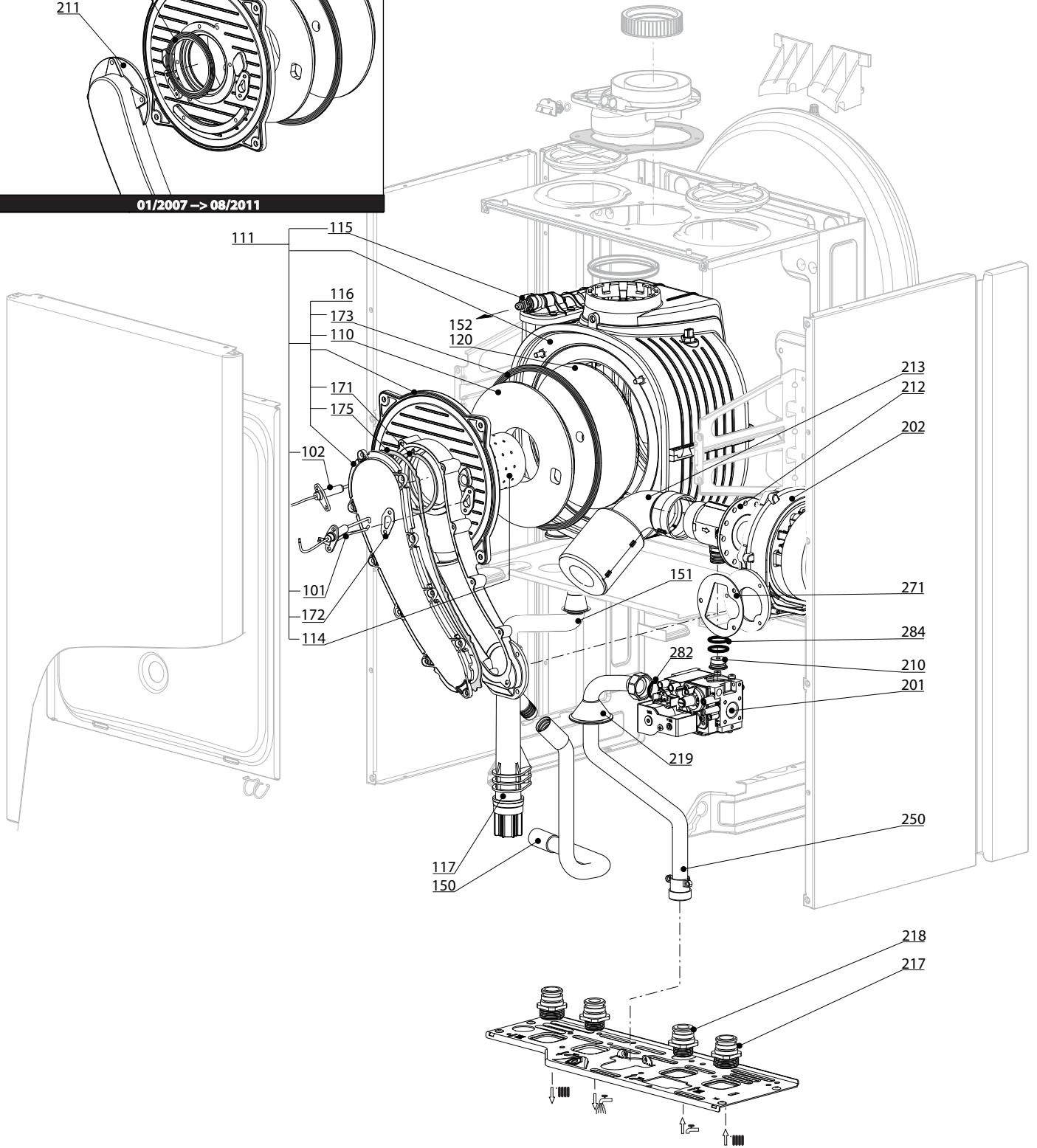
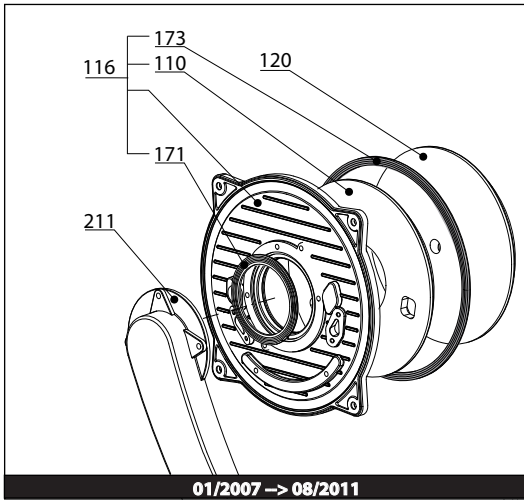
Model

TALIA GREEN

R8203215-03 - 20/05/2016

1	3650133	TALIA GREEN 25 FF N EAA	03-2008	01-2012
1	3650302	TALIA GREEN 25 FF N EAA2	05-2008	12-2009
1	3310066	TALIA GREEN 25 FF NG	02-2010	05-2013
2	3650134	TALIA GREEN 30 FF N EAA	03-2008	12-2009
2	3650303	TALIA GREEN 30 FF N EAA2	05-2008	12-2009
2	3310067	TALIA GREEN 30 FF NG	02-2010	05-2013
3	3650135	TALIA GREEN 35 FF N EAA	03-2008	01-2012
3	3650304	TALIA GREEN 35 FF N EAA2	05-2008	12-2009
3	3310068	TALIA GREEN 35 FF NG	02-2010	05-2013
4	3650250	TALIA GREEN SYSTEM 12 FF N IT	03-2008	08-2009
4	3310034	TALIA GREEN SYSTEM 12 FF NG	10-2009	05-2013
5	3650251	TALIA GREEN SYSTEM 18 FF N IT	05-2007	08-2009
5	3310035	TALIA GREEN SYSTEM 18 FF NG	10-2009	05-2011
6	3650143	TALIA GREEN SYSTEM 25 FF N IT-PI	01-2008	08-2009
6	3650146	TALIA GREEN SYSTEM 25 FF N EAA	04-2008	12-2009
6	3310036	TALIA GREEN SYSTEM 25 FF NG	09-2009	05-2013
7	3650144	TALIA GREEN SYSTEM 30 FF N IT-PI	01-2008	08-2009
7	3650147	TALIA GREEN SYSTEM 30 FF N EAA	05-2008	12-2009
7	3310037	TALIA GREEN SYSTEM 30 FF NG	10-2009	01-2012
8	3650145	TALIA GREEN SYSTEM 35 FF N IT-PI	02-2008	10-2009
8	3650148	TALIA GREEN SYSTEM 35 FF N EAA	05-2008	12-2009
8	3310038	TALIA GREEN SYSTEM 35 FF NG	09-2009	05-2013

Col	Reference	Model type	Begin	End
-----	-----------	------------	-------	-----

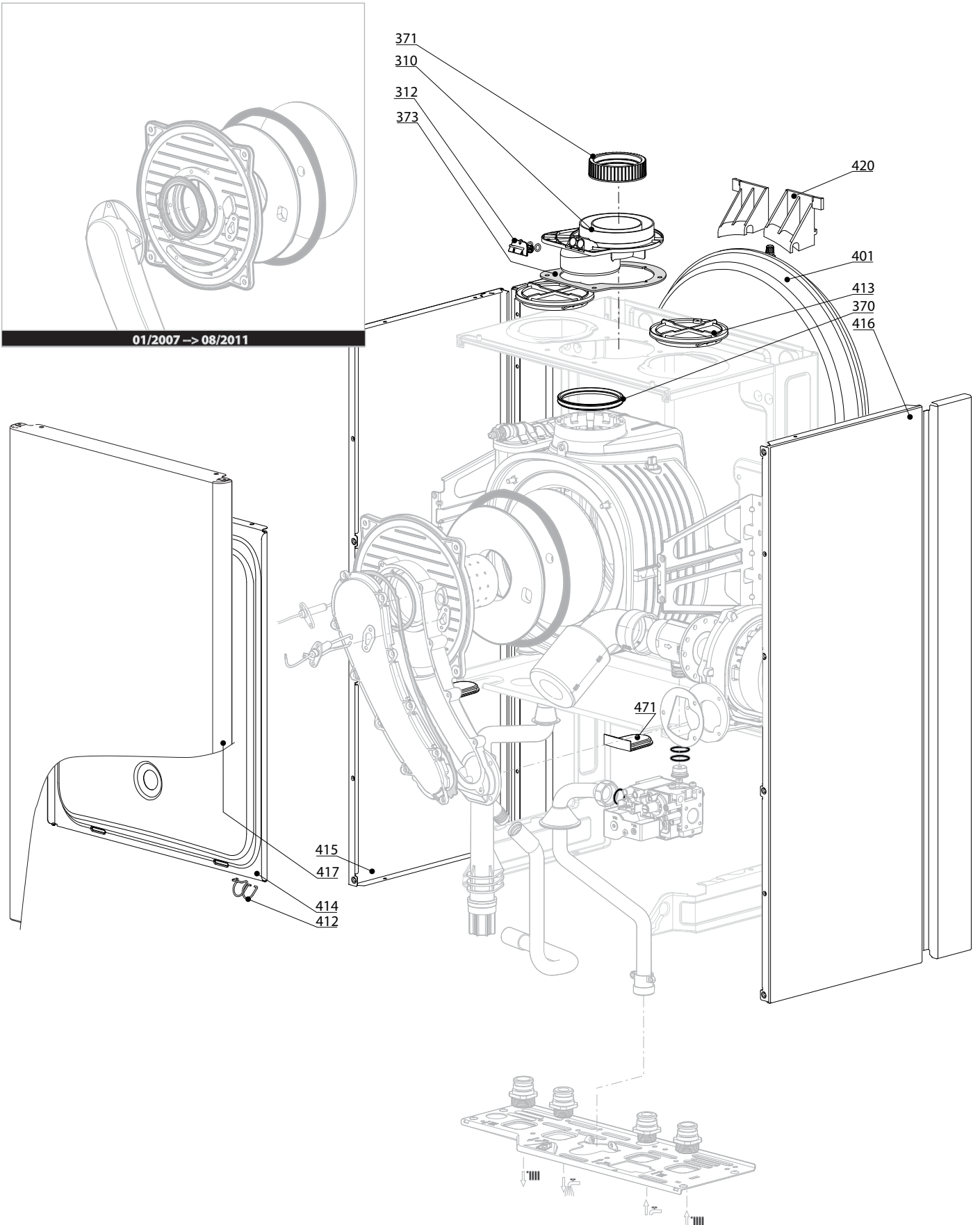


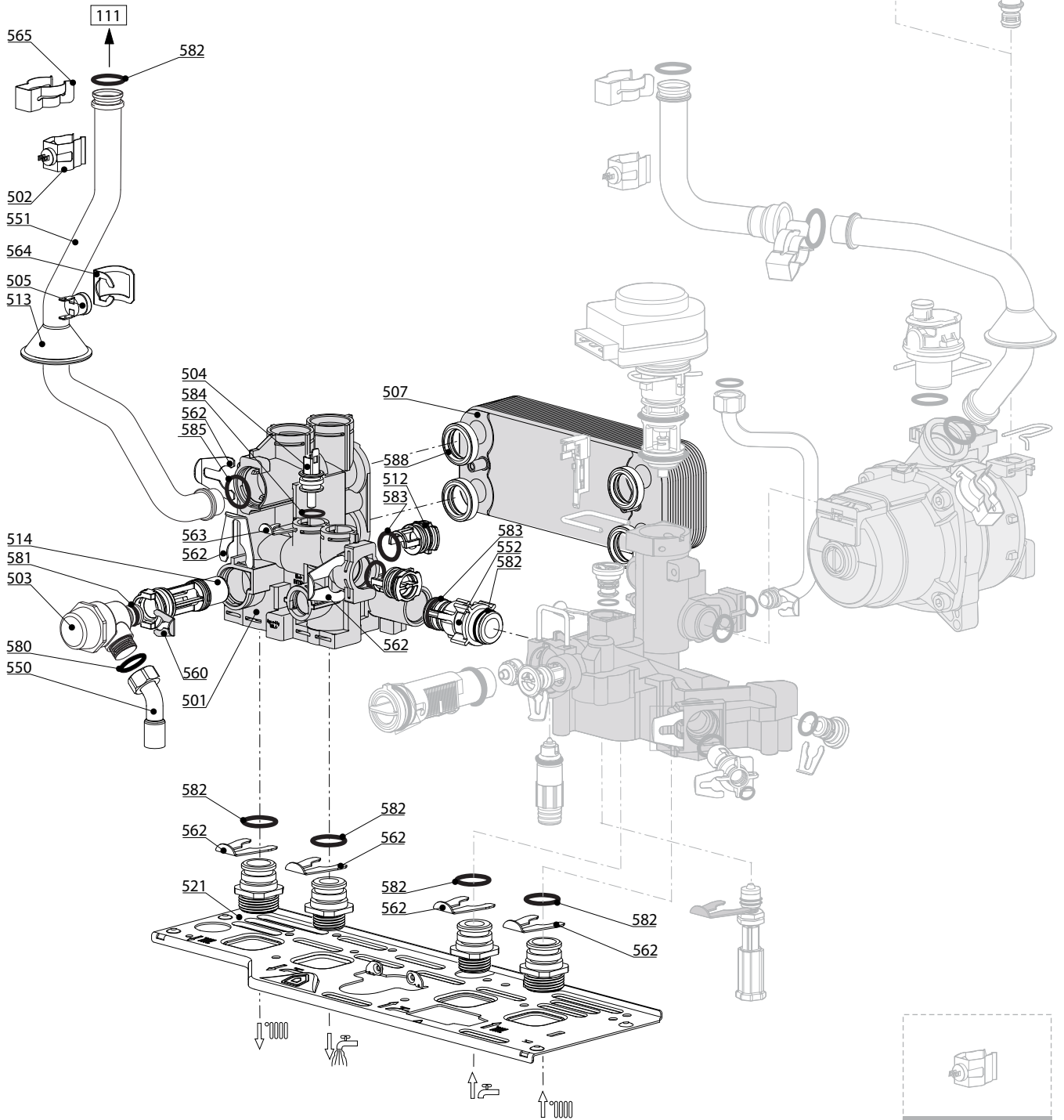
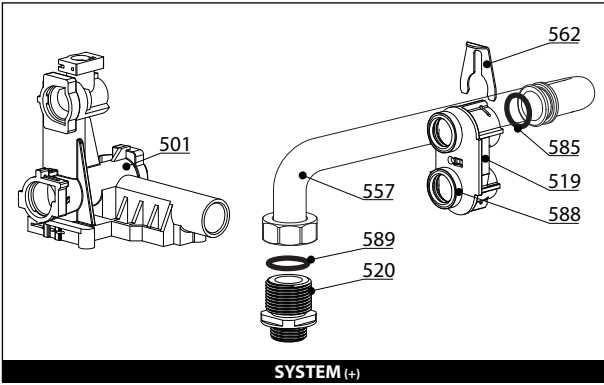
☉⇒	Description	Manf. Pt. N	Type	<div style="display: flex; justify-content: space-between; font-size: small;"> TALIA GREEN 25 TALIA GREEN 30 TALIA GREEN 35 TALIA GREEN SYSTEM 12 TALIA GREEN SYSTEM 18 TALIA GREEN SYSTEM 25 TALIA GREEN SYSTEM 30 TALIA GREEN SYSTEM 35 </div>																		From	to
				1	2	3	4	5	6	7	8	9	10	11	12	13	14	15	16	17	18		
0100	ГОРЕЛКА																						
0101	ЭЛЕКТРОД РОЗЖИГА	60000868-01		•	•	•	•	•	•	•	•	•	•	•	•	•	•	•	•				
0102	ЭЛЕКТРОД ИОНИЗАЦИИ	60000867-01		•	•	•	•	•	•	•	•	•	•	•	•	•	•	•	•				
0110	ТЕПЛОИЗОЛЯЦИЯ (ПЕРЕДНЯЯ)	60000297		•	•	•	•	•	•	•	•	•	•	•	•	•	•	•	•				
0111	ОСНОВНОЙ ТЕПЛООБМЕННИК (12KW)	60001128						•															
	ОСНОВНОЙ ТЕПЛООБМЕННИК (18/24KW)	65111608		•				•	•											09/11			
	ОСНОВНОЙ ТЕПЛООБМЕННИК (18KW)	60000869						•													08/11		
	ОСНОВНОЙ ТЕПЛООБМЕННИК (24KW)	60000292		•				•													08/11		
	ОСНОВНОЙ ТЕПЛООБМЕННИК (30KW)	60000293			•					•											08/11		
	ОСНОВНОЙ ТЕПЛООБМЕННИК (30KW)	65111606			•					•										09/11			
	ОСНОВНОЙ ТЕПЛООБМЕННИК (35KW)	60000294				•					•										08/11		
	ОСНОВНОЙ ТЕПЛООБМЕННИК (35KW)	65111607				•					•									09/11			
0114	ГОРЕЛКА 12-18KW	60000864-01						•													08/11		
	ГОРЕЛКА 12-18KW	60000864-01						•															
	ГОРЕЛКА 24KW	60000288-01		•						•													
	ГОРЕЛКА 18/24KW	60000288-01								•										09/11			
	ГОРЕЛКА 30KW	60000289-01			•						•												
	ГОРЕЛКА 35KW	60000287-01				•						•											
0115	ВОЗДУХООТВОДЧИК	60000994		•	•	•	•	•	•	•	•	•	•	•	•	•	•	•	•				
0116	КРЫШКА КАМЕРЫ СГОРАНИЯ	60000318		•	•	•	•	•	•	•	•	•	•	•	•	•	•	•	•		08/11		
	КРЫШКА КАМЕРЫ СГОРАНИЯ	60000318						•															
	КРЫШКА КАМЕРЫ СГОРАНИЯ	65111604		•	•	•	•	•	•	•	•	•	•	•	•	•	•	•	•	09/11			
0117	СИФОН	60000987		•	•	•	•	•	•	•	•	•	•	•	•	•	•	•	•				
0120	ТЕПЛОИЗОЛЯЦИЯ (ЗАДНЯЯ)	65105904		•	•	•	•	•	•	•	•	•	•	•	•	•	•	•	•				
0150	ТРУБКА PVC D:19 L:500	60000976		•	•	•	•	•	•	•	•	•	•	•	•	•	•	•	•				
0151	ТРУБКА КОНДЕНСАТООТВОДЧИКА	60000858		•	•	•	•	•	•	•	•	•	•	•	•	•	•	•	•				
0152	ТРУБКА СИЛИКОНОВАЯ D:8x1 L:0.15M	60001013		•	•	•	•	•	•	•	•	•	•	•	•	•	•	•	•				
0171	ПРОКЛАДКА D:80.6-1.8	60001610		•	•	•	•	•	•	•	•	•	•	•	•	•	•	•	•	09/11			
	ПРОКЛАДКА D:85-66.5-2.5	61314753		•	•	•	•	•	•	•	•	•	•	•	•	•	•	•	•		08/11		
	ПРОКЛАДКА D:85-66.5-2.5	61314753						•															
0172	ПРОКЛАДКА ЭЛЕКТРОДА РОЗЖИГА	60000286-01		•	•	•	•	•	•	•	•	•	•	•	•	•	•	•	•				
0173	ПРОКЛАДКА КРЫШКИ КАМЕРЫ СГОРАНИЯ	60000623		•	•	•	•	•	•	•	•	•	•	•	•	•	•	•	•				
0175	ПРОКЛАДКА	60001609		•	•	•	•	•	•	•	•	•	•	•	•	•	•	•	•	09/11			
0200	ГАЗОВАЯ ЧАСТЬ																						
0201	ГАЗОВЫЙ КЛАПАН	60000537		•	•	•	•	•	•	•	•	•	•	•	•	•	•	•	•				
0202	ВЕНТИЛЯТОР	60000622		•	•	•	•	•	•	•	•	•	•	•	•	•	•	•	•				
0210	ДИАФРАГМА ГАЗОВАЯ D:3.10	60001349	GPL					•															
	ДИАФРАГМА ГАЗОВАЯ D:3.80	60000632	GPL	•				•	•														
	ДИАФРАГМА ГАЗОВАЯ D:4.50	60000633	GPL		•					•													
	ДИАФРАГМА ГАЗОВАЯ D:4.50	60000633	NAT					•															
	ДИАФРАГМА ГАЗОВАЯ D:5.20	60000733	GPL			•					•												
0211	КОЛЛЕКТОР ГАЗО-ВОЗДУШНОЙ СМЕСИ	60000290		•	•	•	•	•	•	•	•	•	•	•	•	•	•	•	•				
0212	ТРУБКА ВЕНТУРИ D:14 ММ	65105894						•															
	ТРУБКА ВЕНТУРИ D:14 ММ	65105894								•										09/11			
	ТРУБКА ВЕНТУРИ D:17 ММ	60000536								•											08/11		
	ТРУБКА ВЕНТУРИ D:17 ММ	60000536		•						•													
	ТРУБКА ВЕНТУРИ D:21 ММ	60000587			•						•												
	ТРУБКА ВЕНТУРИ D:21 ММ	60000587				•						•								09/11			
	ТРУБКА ВЕНТУРИ D:25 ММ	60000621				•						•									08/11		
0213	ШУМОГЛУШИТЕЛЬ	60000539		•	•	•	•	•	•	•	•	•	•	•	•	•	•	•	•		08/11		
	ШУМОГЛУШИТЕЛЬ	60000539						•															
	ШУМОГЛУШИТЕЛЬ	65111609		•	•	•	•	•	•	•	•	•	•	•	•	•	•	•	•	09/11			
0217	СОЕДИНЕНИЕ (3/4")	65104326		•	•	•	•	•	•	•	•	•	•	•	•	•	•	•	•				
0218	СОЕДИНЕНИЕ (1/2")	65104327		•	•	•	•	•	•	•	•	•	•	•	•	•	•	•	•				
0219	УПЛОТНЕНИЕ	61010109		•	•	•	•	•	•	•	•	•	•	•	•	•	•	•	•				
0250	ТРУБКА ПОДАЧИ ГАЗА	60000860		•				•	•	•													
	ТРУБКА ПОДАЧИ ГАЗА	60000974			•					•													
	ТРУБКА ПОДАЧИ ГАЗА	60000975				•					•												
0271	ПРОКЛАДКА	61306072		•	•	•	•	•	•	•	•	•	•	•	•	•	•	•	•				
0282	ПЛОСКАЯ ПРОКЛАДКА D:24-18.2-1.5	60022835-01		•	•	•	•	•	•	•	•	•	•	•	•	•	•	•	•				
0284	О-КОЛЬЦО 17.76X1.78	61308092		•	•	•	•	•	•	•	•	•	•	•	•	•	•	•	•				

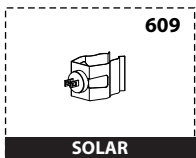
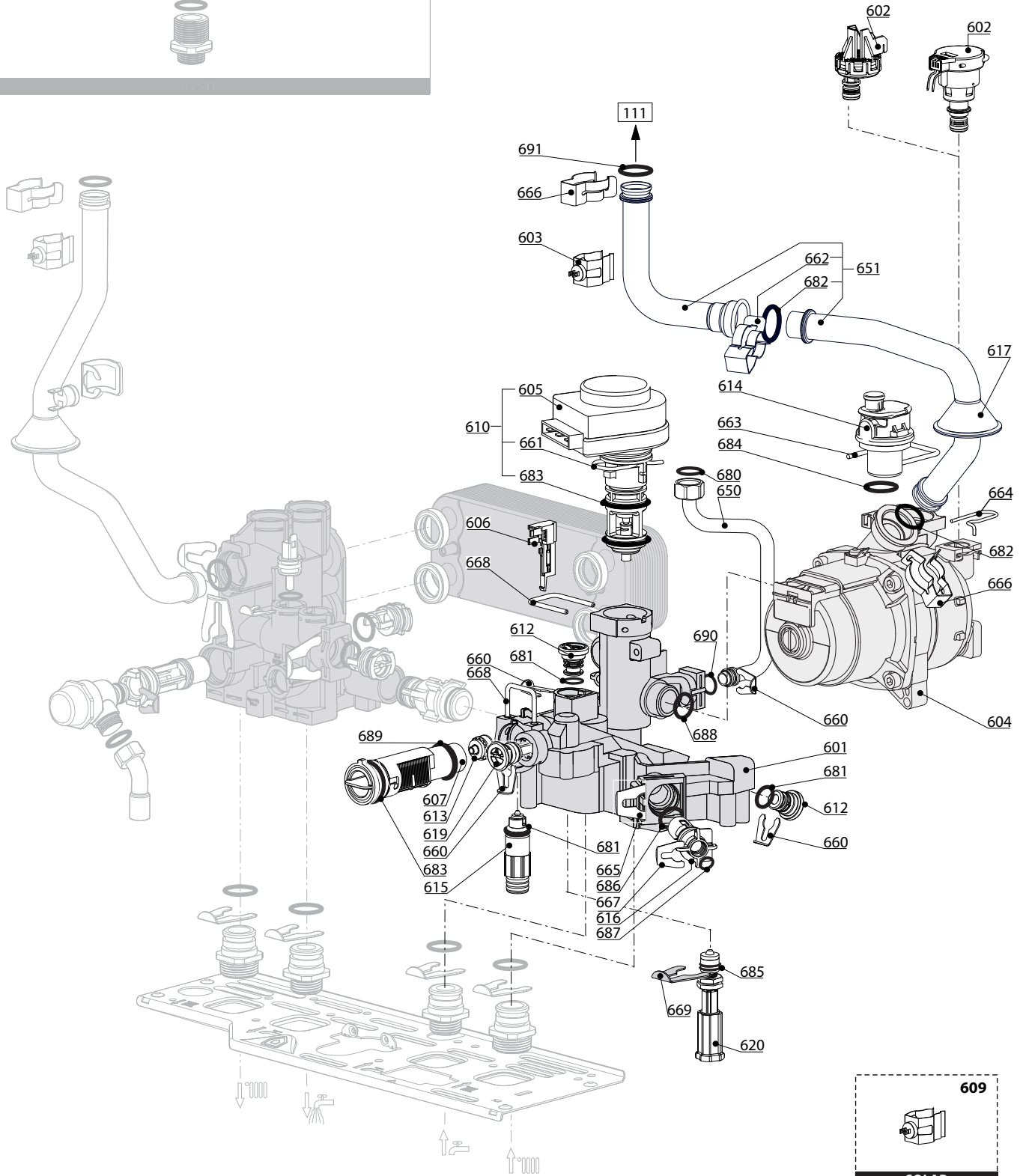
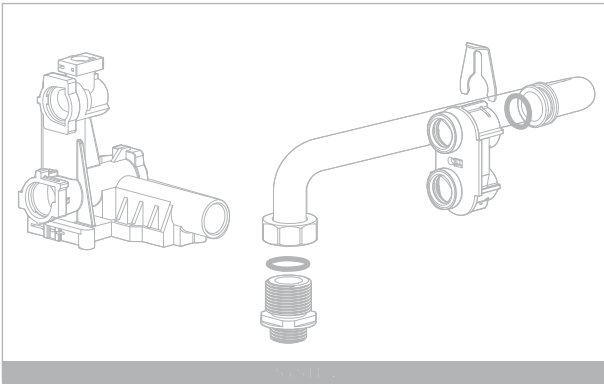
300
400

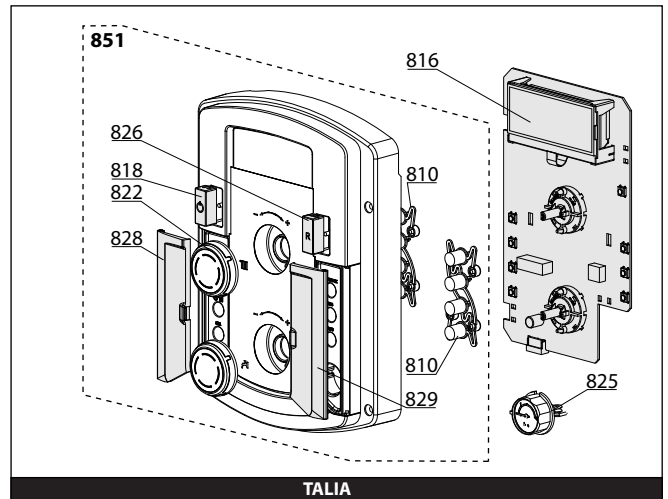
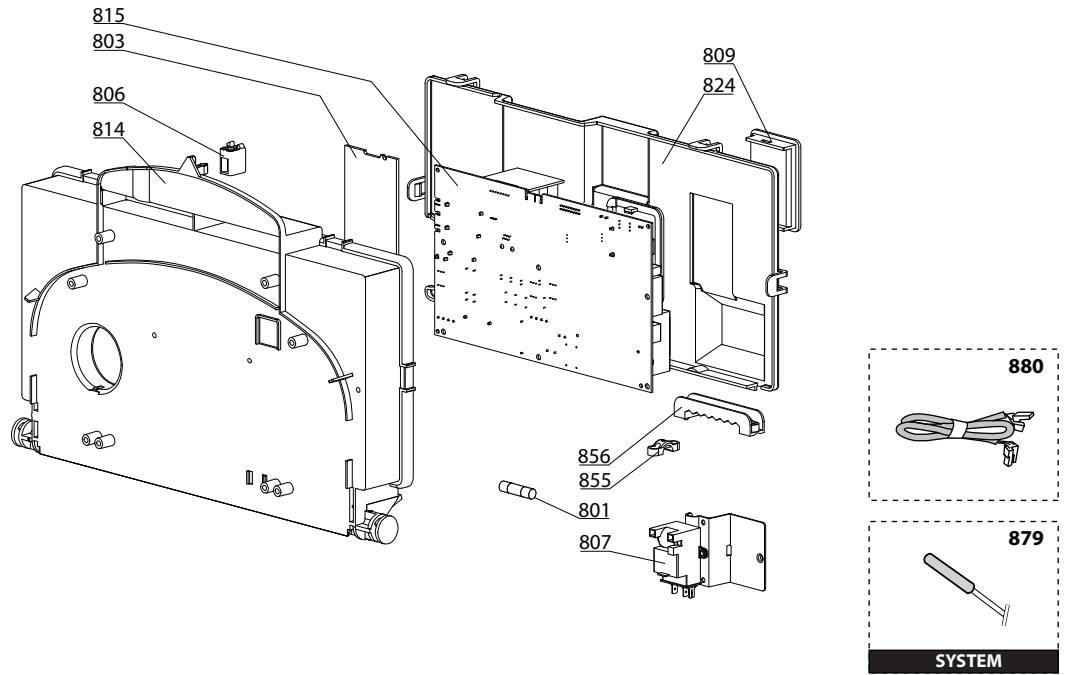
TALIA GREEN

Gas-wall condensing boilers

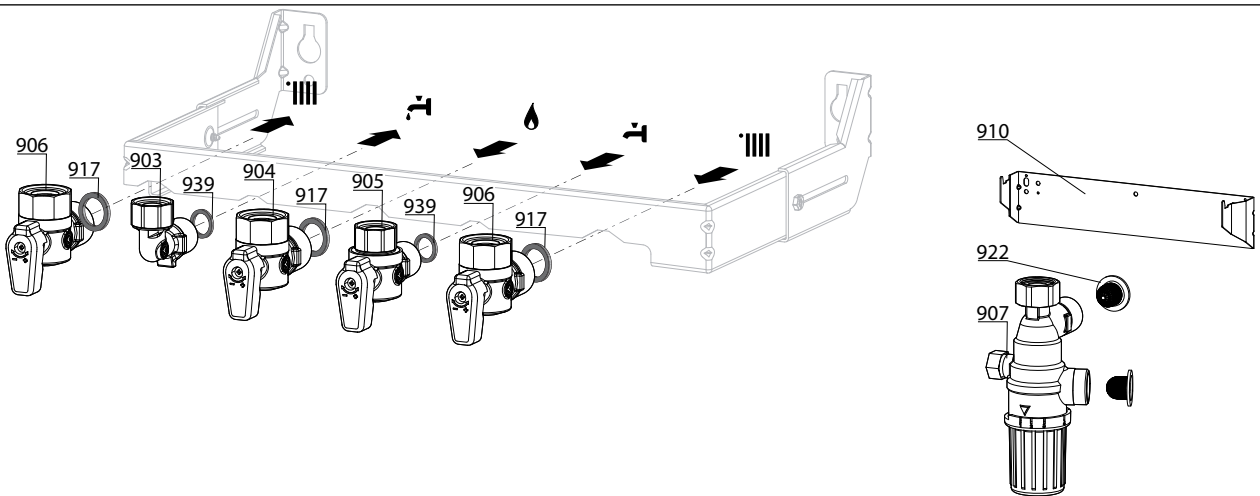








900



5000

<p>5001 Transf. gaz > GPL Conv. gas > GPL Trasn. gas > GPL Transf. gas > GPL</p>	<p>5002 Transf. gaz > Nat Conv. gas > Nat Trasn. gas > Met Transf. gas > Met</p>	<p>5020 Options Accessories Opzioni Accessorio</p>
---	---	---

LIST OF THE ABBREVIATIONS

HW	: Hot water.
CW	: Cold water.
C	: Ceramic resistance (normal heating).
Ca	: Ceramic resistance (accelerated heating)
TP	: Immersion heater.
1F	: With fittings.
2F	: Without fittings.
3F	: With fittings and another outlet connection.
AMI	: With mixing valve.
SMI	: Without mixing valve.
PUISS	: Power of th appliance.
PN	: Appliance with normal pression.
LP	: Appliance with low pression.
PV	: Appliance with variable power.
PF	: Appliance with fixed power.

IDENTIFICATION PLATE

SERIAL NUMBER

10 Characters :	04 05 125 011		
		Sequential number	
		Manufacturing day	
		Year of manufacture	
11 Characters :	1 95 065004 - 31		
Month of manufacture :		Technical number of the appliance	
from 1 to 9 → Jan. to Sep.,		Sequential number	
O → Oct., N → Nov.,		Year of manufacture	
D → Dec.			
19 Characters :	08 05 0013199 900640031		
Year of manufacture		Product reference	
Month of manufacture		Sequential number	
20 Characters :	3675007 XX 2 07 070 00315		
Product reference		Sequential number	
Millenium of manufacture		Manufacturing day	
		Year of manufacture	
21 Characters :	3675007 XX 07 070 0000315		
Product reference		Sequential number	
Year of manufacture		Manufacturing day	