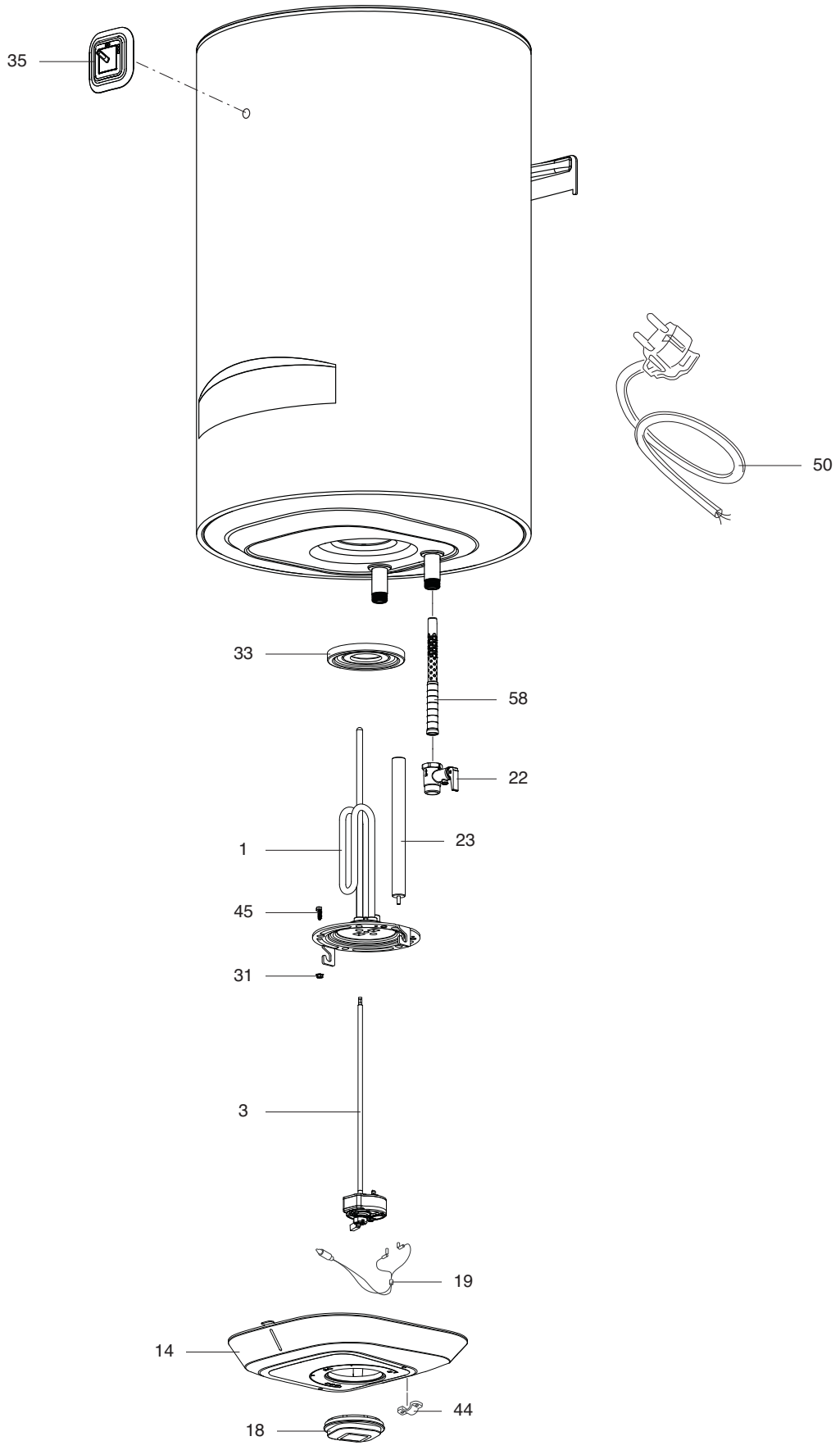


ВЗРЫВНОЙ ЧЕРТЕЖ
НАКОПИТ. ЭЛ. ВОДОНАГРЕВАТЕЛИ
Модель
DUNE1 R PL

R8218372-01 - 18/04/2019

1	3700633	DUNE1 R 50 V 1,5K PL	04-2019	-
2	3700635	DUNE1 R 50 V 1,5K SLIM PL	04-2019	-
3	3700637	DUNE1 R INOX 50 V 1,5K PL	04-2019	-
4	3700639	DUNE1 R INOX 50 V 1,5K SLIM PL	04-2019	-
5	3700634	DUNE1 R 80 V 1,5K PL	04-2019	-
6	3700636	DUNE1 R 80 V 1,5K SLIM PL	04-2019	-
7	3700638	DUNE1 R INOX 80 V 1,5K PL	04-2019	-
8	3700640	DUNE1 R INOX 80 V 1,5K SLIM PL	04-2019	-

№п/п	Код продукта	Модель	Начало	Конец
------	--------------	--------	--------	-------



ПЕРЕЧЕНЬ СОКРАЩЕНИЙ

HW	: Горячая вода
CW	: Холодная вода
C	: Керамический нагрев. элемент (стандартный нагрев)
Ca	: Керамический нагрев. элемент (ускоренный нагрев)
TP	: Погружной нагрев. элемент
1F	: С фитингами
2F	: Без фитингов
3F	: С фитингами и другими соединительными элементами
AMI	: С смесительным клапаном
SMI	: Без смесительного клапана
PUISS	: Мощность
PN	: Оборудование стандартного давления
LP	: Оборудование низкого давления
PV	: Оборудование с переменной мощностью
PF	: Оборудование с постоянной мощностью

ИДЕНТИФИКАЦИОННАЯ ТАБЛИЧКА

СЕРИЙНЫЙ НОМЕР

6 СИМВОЛОВ : 03 09 08
 Год производства _____ День производства
 _____ Месяц производства

9 СИМВОЛОВ : 5 9 12 0606
 Год производства _____ Порядковый номер
 _____ Месяц производства

14 СИМВОЛОВ : SI-V-0B0 45 07 0001
 _____ Порядковый номер
 _____ Год производства : _____ 6 → 2004
 _____ Месяц производства : → 25 → Январь 43 → Июль 7 → 2005
 _____ Модель 13 → Февраль 29 → Август 8 → 2006
 32 → Март 40 → Сентябрь И Т.Д.
 35 → Апрель 38 → Октябрь
 39 → Май 51 → Ноябрь
 → Июнь 12 → Декабрь

14 СИМВОЛОВ : 111518 XX 000010
 _____ Порядковый номер
 _____ Месяц производства _____ Год производства
 _____ День производства

15 СИМВОЛОВ : 02 11 00001 007843
 _____ Код продукта
 _____ Месяц производства _____ Порядковый номер
 _____ Год производства

21 СИМВОЛ : 3200050 XX 08115 0000001
 _____ Порядковый номер
 _____ Код продукта _____ Год (08) / День (115)

22 СИМВОЛА : 3200050 XX 070115 0000001
 _____ Порядковый номер
 _____ Код продукта _____ Год (07) / Месяц (01) / День (15)

Приведенная выше информация носит ознакомительный характер и актуальна на момент создания документа. Производитель оставляет за собой право вносить любые изменения в конструкцию, дизайн, комплектацию и иные характеристики изделия без предварительного уведомления.