



ARISTON

# SPARE PARTS EXPLODED VIEW GAS-WALL BOILER ATM. BURNER

Model

## GENUS EVO - CLAS EVO

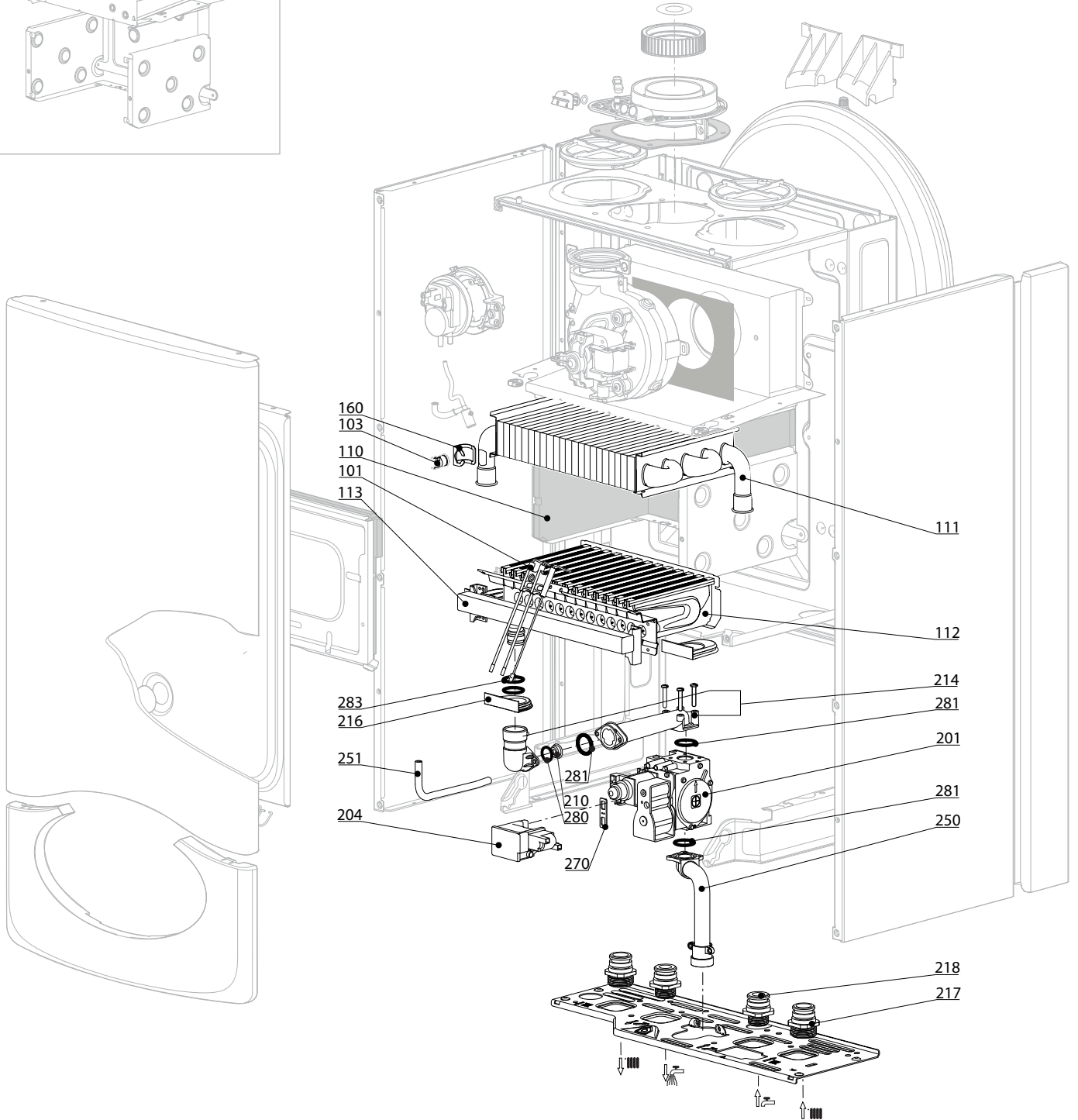
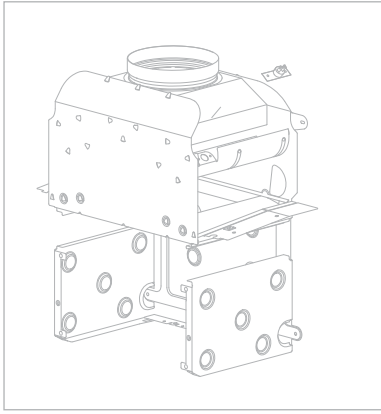
R8203324-03 - 29/12/2015

GENUS EVO - CLAS EVO

Gas-wall boiler atm. burner

1	3300473	GENUS EVO 24 CF	05-2012	-
2	3300475	GENUS EVO 30 CF	05-2012	-
3	3300472	GENUS EVO 24 FF	05-2012	-
4	3300474	GENUS EVO 30 FF	05-2012	-
5	3300476	GENUS EVO 32 FF	05-2012	-
6	3300477	GENUS EVO 35 FF	05-2012	-
7	3300481	CLAS EVO 24 CF	05-2012	-
8	3300730	CLAS EVO 24 CF EU		
9	3300732	CLAS EVO 28 CF EU		
10	3300480	CLAS EVO 24 FF NG	05-2012	-
10	3300482	CLAS EVO 24 FF LPG	05-2012	-
11	3300738	CLAS EVO 24 FF NG TK		
12	3300483	CLAS EVO 28 FF	05-2012	-
12	3300484	CLAS EVO 28 FF LPG	05-2012	-
13	3300486	CLAS EVO SYSTEM 24 CF	05-2012	-
14	3300488	CLAS EVO SYSTEM 28 CF	05-2012	-
15	3300485	CLAS EVO SYSTEM 24 FF	05-2012	-
16	3300487	CLAS EVO SYSTEM 28 FF	05-2012	-
17	3300489	CLAS EVO SYSTEM 32 FF	05-2012	-

Col	Reference	Model type	Begin	End
-----	-----------	------------	-------	-----

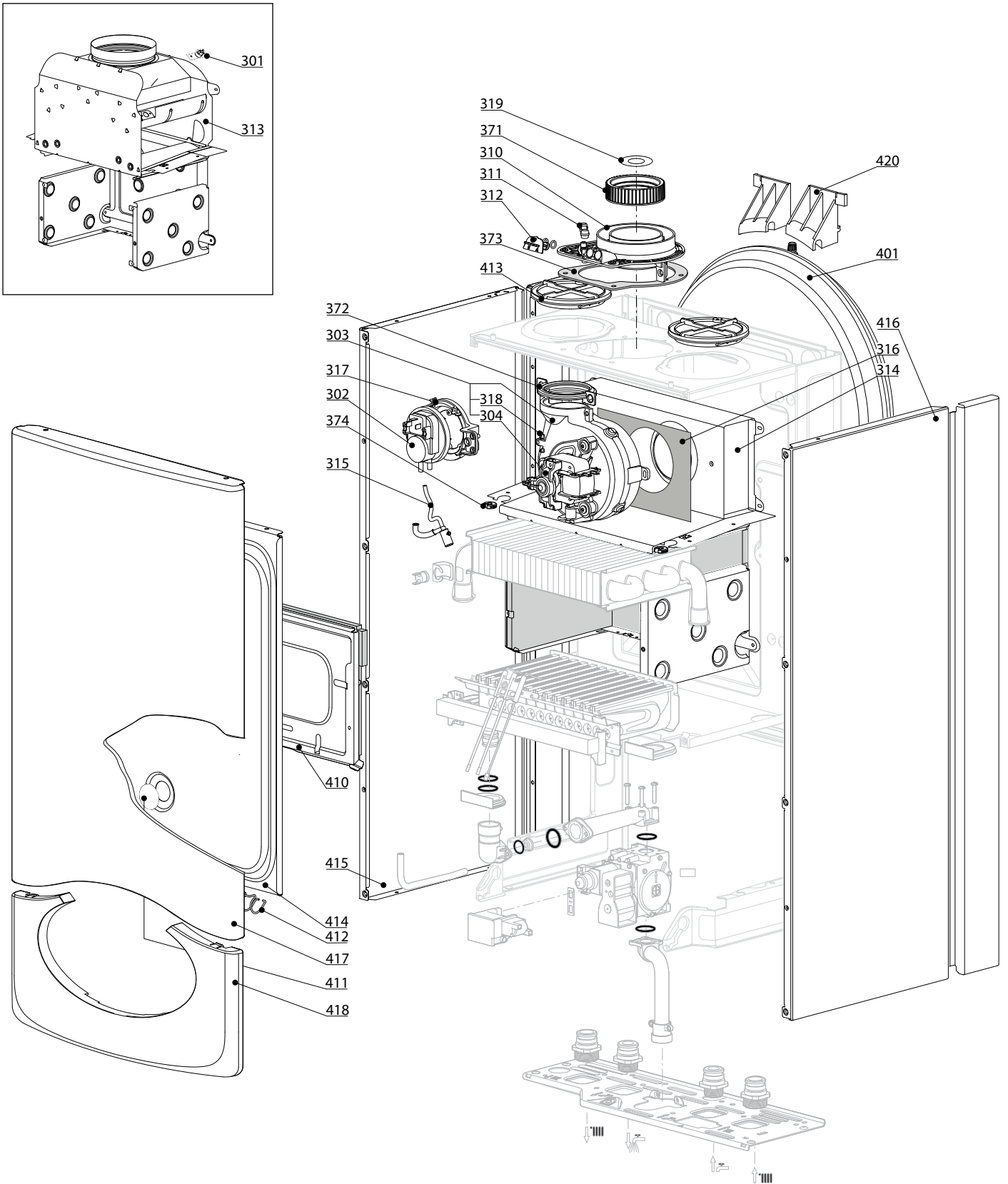


☉⇒	Description	Manf. Pt. N	Type	<div style="display: flex; justify-content: space-between; font-size: 8px; text-align: center;"> <span>GENUS EVO 24 CF</span> <span>GENUS EVO 30 CF</span> <span>GENUS EVO 24 FF</span> <span>GENUS EVO 30 FF</span> <span>CLAS EVO 32 FF</span> <span>CLAS EVO 38 FF</span> <span>CLAS EVO 24 CF</span> <span>CLAS EVO 28 CF</span> <span>CLAS EVO 24 FF</span> <span>CLAS EVO 24 FF EU</span> <span>CLAS EVO 24 FF EU</span> <span>CLAS EVO 28 FF TK</span> <span>CLAS EVO SYSTEM 24 CF</span> <span>CLAS EVO SYSTEM 28 CF</span> <span>CLAS EVO SYSTEM 24 FF</span> <span>CLAS EVO SYSTEM 28 FF</span> </div>																		From	to
				1	2	3	4	5	6	7	8	9	10	11	12	13	14	15	16	17	18		
<b>0100</b>	<b>ГОРЕЛКА</b>																						
0101	ЭЛЕКТРОДЫ РОЗЖИГА/ИОНИЗАЦИИ	65104549		•	•	•	•	•	•	•	•	•	•	•	•	•	•	•	•				
0110	ТЕПЛОИЗОЛЯЦИЯ (КОМПЛЕКТ)	65104695		•		•				•	•			•	•			•					
	ТЕПЛОИЗОЛЯЦИЯ (КОМПЛЕКТ)	65105029			•		•	•			•				•			•					
	ТЕПЛОИЗОЛЯЦИЯ (КОМПЛЕКТ)	65106298				•						•	•				•						
0111	ОСНОВНОЙ ТЕПЛООБМЕННИК	65104247		•						•	•				•								
	ОСНОВНОЙ ТЕПЛООБМЕННИК	65105041								•	•							•					
	ОСНОВНОЙ ТЕПЛООБМЕННИК	65106297				•						•	•				•						
	ОСНОВНОЙ ТЕПЛООБМЕННИК	65111931			•							•				•							
	ОСНОВНОЙ ТЕПЛООБМЕННИК	65111932					•						•					•					
0112	ГОРЕЛКА 11NP	65106294				•						•	•				•						
	ГОРЕЛКА 13NP	60001582		•						•	•				•								
	ГОРЕЛКА 13NP	65104220					•						•					•					
	ГОРЕЛКА 15NP	65105027			•			•				•				•							
	ГОРЕЛКА 16NP	60001596								•													
0113	ГАЗОВЫЙ КОЛЛЕКТОР 11 INJ. D:0.80	65106605	LPG									•											
	ГАЗОВЫЙ КОЛЛЕКТОР 11 INJ. D:1.32	65106302	MET				•					•	•				•						
	ГАЗОВЫЙ КОЛЛЕКТОР 13 INJ. D:0.80	65104225	LPG										•										
	ГАЗОВЫЙ КОЛЛЕКТОР 13 INJ. D:1.25	65104302	MET	•						•	•				•								
	ГАЗОВЫЙ КОЛЛЕКТОР 13 INJ. D:1.32	65104226	MET				•							•				•					
	ГАЗОВЫЙ КОЛЛЕКТОР 15 INJ. D:1.25	65105026	MET		•						•				•								
	ГАЗОВЫЙ КОЛЛЕКТОР 15 INJ. D:1.32	65105037	MET					•										•					
	ГАЗОВЫЙ КОЛЛЕКТОР 16 INJ. D:1.32	65105997	MET							•													
<b>0200</b>	<b>ГАЗОВАЯ ЧАСТЬ</b>																						
0201	ГАЗОВЫЙ КЛАПАН	65104254		•	•	•	•	•	•	•	•	•	•	•	•	•	•	•					
0204	БЛОК РОЗЖИГА	60001888		•	•	•	•	•	•	•	•	•	•	•	•	•	•	•					
0214	ПАТРУБОК (ГАЗОВЫЙ КЛАПАН/ГОРЕЛКА)	65104230		•	•	•	•	•	•	•	•	•	•	•	•	•	•	•					
0216	УПЛОТНЕНИЕ	60000624		•	•	•	•	•	•	•	•	•	•	•	•	•	•	•					
0217	СОЕДИНЕНИЕ (3/4")	65104326		•	•	•	•	•	•	•	•	•	•	•	•	•	•	•					
0218	СОЕДИНЕНИЕ (1/2")	65104327		•	•	•	•	•	•	•	•	•	•	•	•	•	•	•					
0250	ТРУБКА ПОДАЧИ ГАЗА	65104251		•	•	•	•	•	•	•	•	•	•	•	•	•	•	•					
0251	ТРУБКА EPDM	65104296				•	•	•	•			•	•	•	•	•	•	•					
0270	ПРОКЛАДКА БЛОКА РОЗЖИГА	574279		•	•	•	•	•	•	•	•	•	•	•	•	•	•	•					
0281	О-КОЛЬЦО 22.22X2.62	65104304		•	•	•	•	•	•	•	•	•	•	•	•	•	•	•					
0283	О-КОЛЬЦО 17.17X1.78	65104303		•	•	•	•	•	•	•	•	•	•	•	•	•	•	•					

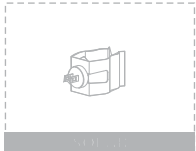
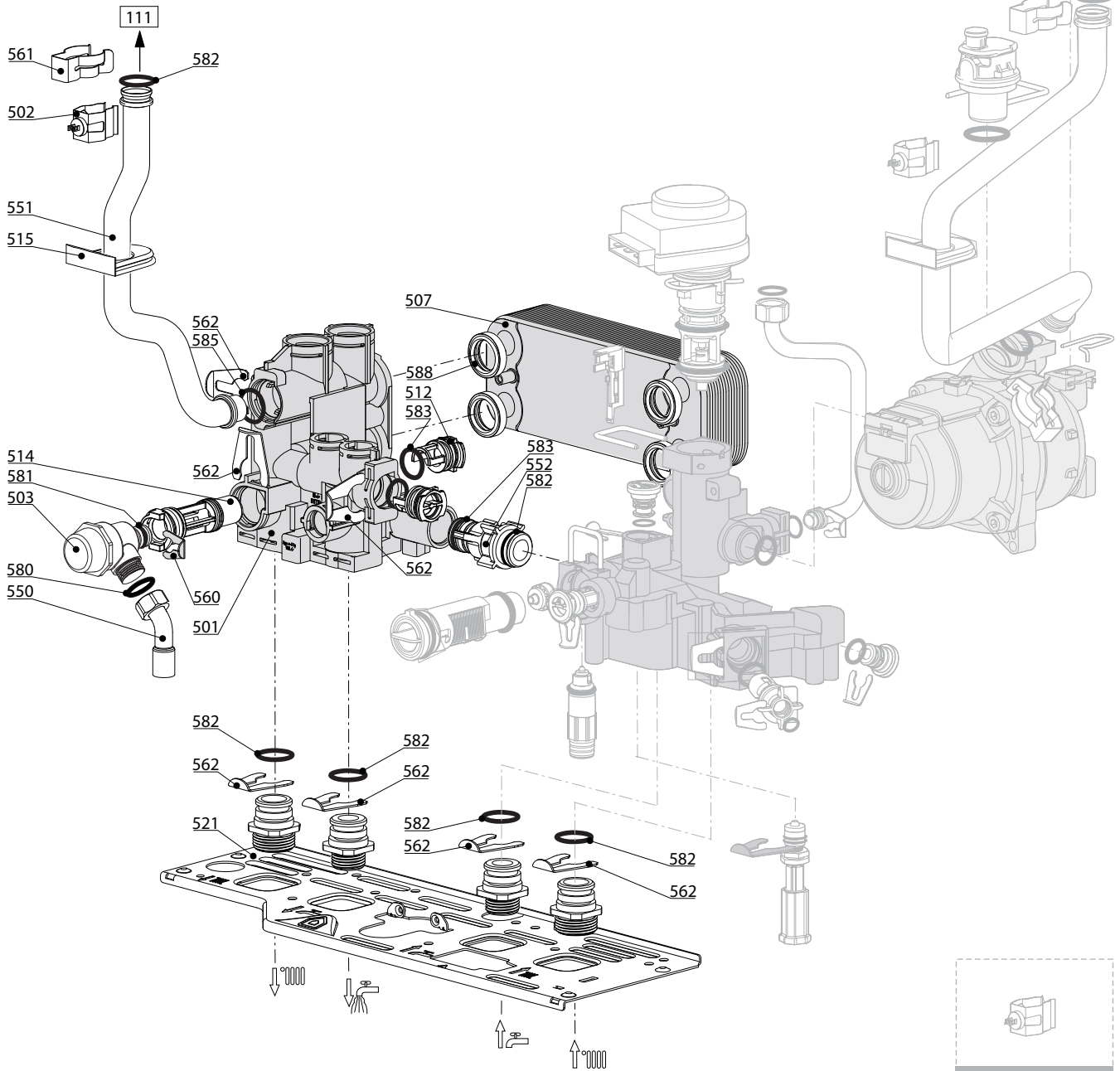
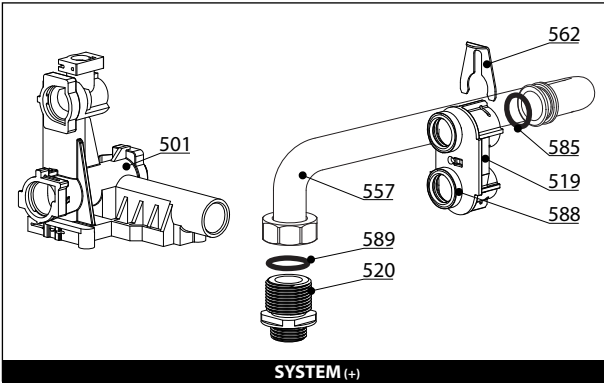
300  
400

GENUS EVO - CLAS EVO

Gas-wall boiler atm. burner

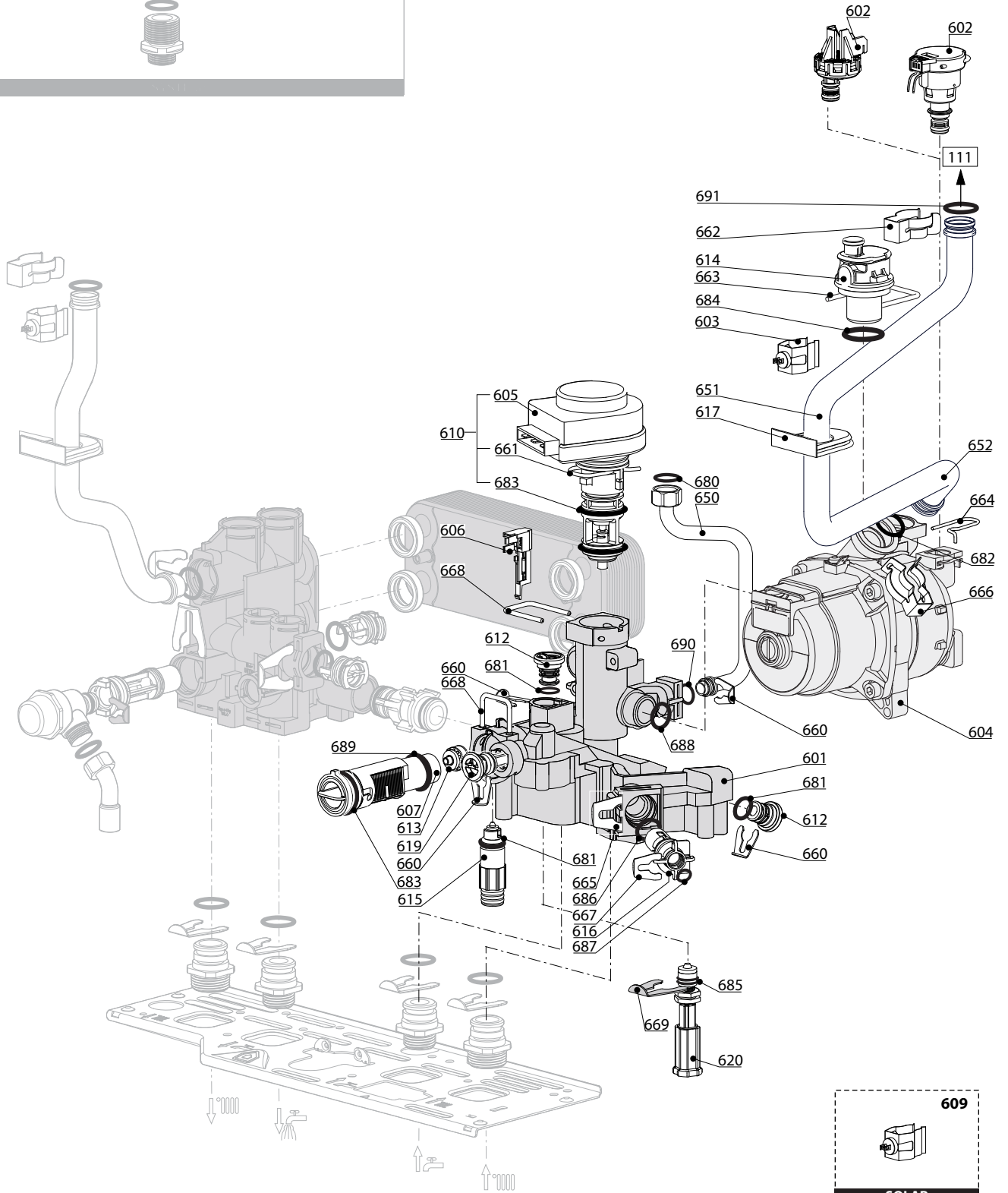
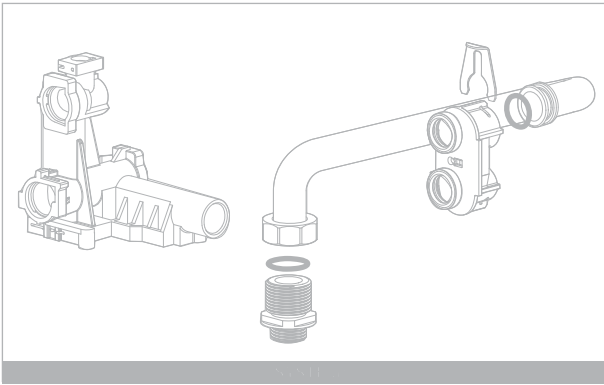


☞	Description	Manf. Pt. N	Type	<div style="display: flex; justify-content: space-between; font-size: small;"> <span>GENUS EVO 24 CF</span> <span>GENUS EVO 30 CF</span> <span>GENUS EVO 24 FF</span> <span>GENUS EVO 30 FF</span> <span>CLAS EVO 32 FF</span> <span>CLAS EVO 35 FF</span> <span>CLAS EVO 24 CF</span> <span>CLAS EVO 28 CF</span> <span>CLAS EVO 24 FF</span> <span>CLAS EVO 28 FF</span> <span>CLAS EVO 24 FF TK</span> <span>CLAS EVO 28 FF</span> <span>CLAS EVO SYSTEM 24 CF</span> <span>CLAS EVO SYSTEM 28 CF</span> <span>CLAS EVO SYSTEM 24 FF</span> <span>CLAS EVO SYSTEM 28 FF</span> </div>																		From	to
				1	2	3	4	5	6	7	8	9	10	11	12	13	14	15	16	17	18		
<b>0300</b>	<b>ДЫМОУДАЛЕНИЕ И ВОЗДУХОПОДАЧА</b>																						
0301	ТЕРМОСТАТ 75-65°C	999539		•	•					•	•	•	•		•	•							
0302	ПНЕВМОРЕЛЕ 50 Pa	65104671-01				•						•	•			•							
	ПНЕВМОРЕЛЕ 74 Pa	65104672-01					•	•	•					•			•	•					
0303	ВЕНТИЛЯТОР	65104231				•																	
	ВЕНТИЛЯТОР	65104255				•																	
	ВЕНТИЛЯТОР	65104357										•	•			•							
	ВЕНТИЛЯТОР	65104452												•			•						
	ВЕНТИЛЯТОР	65105042						•	•														
	ВЕНТИЛЯТОР	65105155																•					
0304	ДАТЧИК ХОЛЛА 15/24/25 FF	65108301				•																	
	ДАТЧИК ХОЛЛА 28/30/35 FF	65108255					•	•	•	•													
0310	ПАТРУБОК ДЫМОУДАЛЕНИЯ	65105393					•	•	•	•			•	•	•	•	•	•	•				
0311	ЗАГЛУШКА ШТУЦ-ОВ КОНТРОЛЯ ПНЕВМОРЕЛЕ	573329					•	•	•	•			•	•	•	•	•	•	•				
0312	ЗАГЛУШКА ШТУЦ-ОВ АНАЛИЗА ДЫМ. ГАЗОВ	65104295					•	•	•	•			•	•	•	•	•	•	•				
0313	СТАБИЛИЗАТОР ТЯГИ 24 CF	65104218		•						•	•				•								
	СТАБИЛИЗАТОР ТЯГИ 28 CF	65105028			•						•				•								
0314	КАМЕРА СГОРАНИЯ 24/28 FF	65104219					•					•				•							
	КАМЕРА СГОРАНИЯ 24/28 FF	65106295					•					•	•			•							
	КАМЕРА СГОРАНИЯ 35 FF	65105040						•	•									•					
0315	КОНДЕНСАТООТВОДЧИК	65104623					•	•	•	•			•	•	•	•	•	•	•				
0316	ТЕПЛОИЗОЛЯЦИЯ ВЕНТИЛЯТОРА	65104305					•	•	•	•			•	•	•	•	•	•	•				
0317	КРОНШТЕЙН ПНЕВМОРЕЛЕ	65104378					•	•	•	•			•	•	•	•	•	•	•				
0318	ТРУБКА ВЕНТУРИ 15/24 FF	65106516					•					•	•			•							
	ТРУБКА ВЕНТУРИ 28/30 FF	65106515						•					•			•							
	ТРУБКА ВЕНТУРИ 32/35 FF	65106517							•	•								•					
0319	ДИАФРАГМА	60001598					•	•	•	•			•	•	•	•	•	•	•				
0371	ПРОКЛАДКА КОЛЛЕКТОРА ДЫМОУДАЛЕНИЯ	65104258					•	•	•	•			•	•	•	•	•	•	•				
0372	ПРОКЛАДКА ВЕНТИЛЯТОРА	65104257					•	•	•	•			•	•	•	•	•	•	•				
0373	ПРОКЛАДКА	60000317					•	•	•	•			•	•	•	•	•	•	•				
0374	УПЛОТНЕНИЕ ДЛЯ КАБЕЛЯ	60000716		•	•		•	•	•	•	•	•	•	•	•	•	•	•	•				
<b>0400</b>	<b>КОРПУС</b>																						
0401	РАСШИРИТЕЛЬНЫЙ БАК 8 Л	65104261		•	•		•	•	•	•	•	•	•	•	•	•	•	•	•				
0410	ПАНЕЛЬ КАМЕРЫ СГОРАНИЯ	65104240		•			•			•	•			•	•		•						
	ПАНЕЛЬ КАМЕРЫ СГОРАНИЯ	65105033			•			•	•		•				•			•					
	ПАНЕЛЬ КАМЕРЫ СГОРАНИЯ	65106296				•					•	•				•							
0411	СМОТРОВОЕ ОКНО	65104232					•	•	•	•			•	•	•	•	•	•	•				
0412	ПРУЖИНА ПЕРЕДНЕЙ ПАНЕЛИ	65104298					•	•	•	•			•	•	•	•	•	•	•				
0413	ЗАГЛУШКА ПОДАЧИ ВОЗДУХА	65104249					•	•	•	•			•	•	•	•	•	•	•				
0414	ГЕРМЕТИЗИРУЮЩАЯ КРЫШКА	65105678-02					•	•				•	•	•	•	•	•	•	•				
	ГЕРМЕТИЗИРУЮЩАЯ КРЫШКА	65105679-02						•	•									•					
0415	ПАНЕЛЬ КОРПУСА (ЛЕВАЯ)	65105676		•	•		•	•	•	•	•	•	•	•	•	•	•	•	•				
0416	ПАНЕЛЬ КОРПУСА (ПРАВАЯ)	65105677		•	•		•	•	•	•	•	•	•	•	•	•	•	•	•				
0417	ПАНЕЛЬ КОРПУСА (ПЕРЕДНЯЯ)	65104299		•			•			•	•			•	•		•						
	ПАНЕЛЬ КОРПУСА (ПЕРЕДНЯЯ)	65105031			•			•	•		•				•			•					
0418	ДЕКОРАТИВНАЯ КРЫШКА	65111904		•			•			•	•			•	•		•						
	ДЕКОРАТИВНАЯ КРЫШКА	65111926			•			•	•		•				•			•					
0420	КРОНШТЕЙН РАСШИРИТЕЛЬНОГО БАКА	65104696		•	•		•	•	•	•	•	•	•	•	•	•	•	•	•				



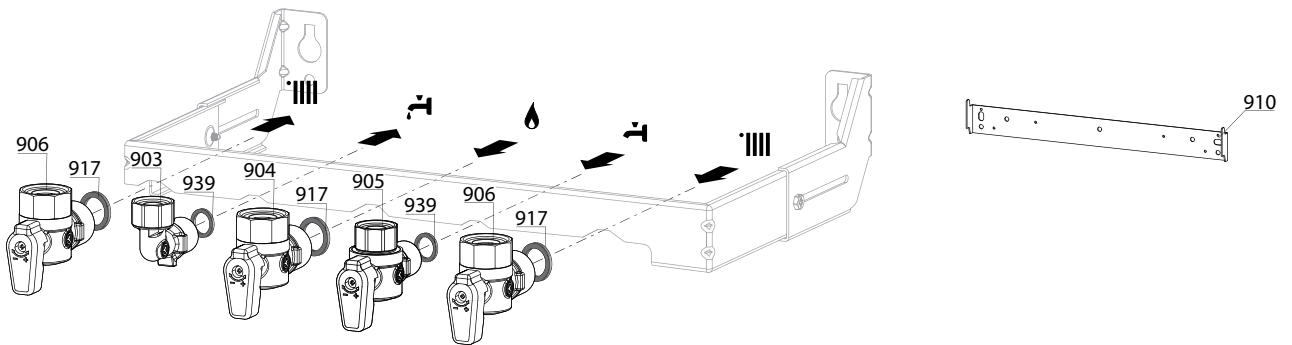
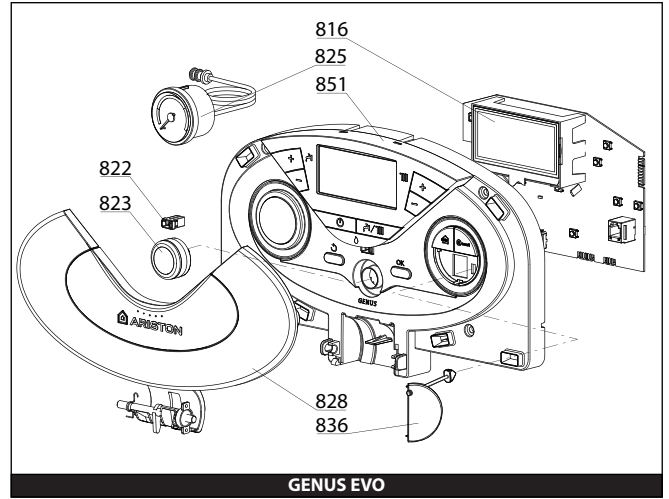
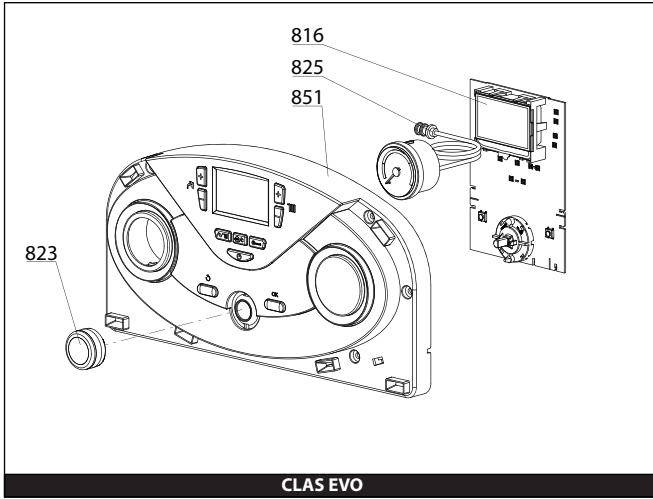
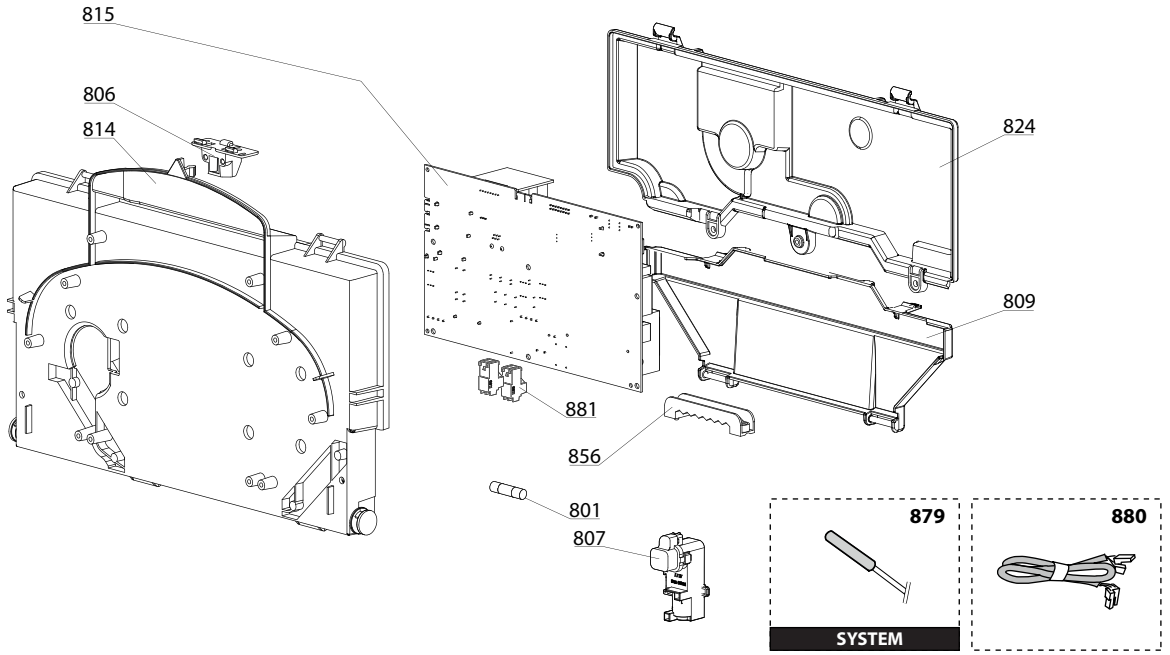
☉⇒	Description	Manf. Pt. N	Type	<div style="display: flex; justify-content: space-between; font-size: small;"> <span>GENUS EVO 24 CF</span> <span>GENUS EVO 30 CF</span> <span>GENUS EVO 24 FF</span> <span>GENUS EVO 30 FF</span> <span>CLAS EVO 32 FF</span> <span>CLAS EVO 35 FF</span> <span>CLAS EVO 24 CF</span> <span>CLAS EVO 28 CF</span> <span>CLAS EVO 24 FF</span> <span>CLAS EVO 24 FF EU</span> <span>CLAS EVO 24 FF EU</span> <span>CLAS EVO 28 FF TK</span> <span>CLAS EVO SYSTEM 24 CF</span> <span>CLAS EVO SYSTEM 28 CF</span> <span>CLAS EVO SYSTEM 24 FF</span> <span>CLAS EVO SYSTEM 28 FF</span> </div>																		From	to
				1	2	3	4	5	6	7	8	9	10	11	12	13	14	15	16	17	18		
0500	<b>ГРУППА ПОДАЧИ</b>																						
0501	ГРУППА ПОДАЧИ	60001953		•	•	•	•	•	•	•	•	•	•	•									
	ГРУППА ПОДАЧИ	65105091-01												•	•	•	•	•	•				
0502	ДАТЧИК ТЕМПЕРАТУРЫ + КЛИПСА	990686-01		•	•	•	•	•	•	•	•	•	•	•	•	•	•	•	•				
0503	ПРЕДОХРАНИТЕЛЬНЫЙ КЛАПАН (3 БАРА)	61312668		•	•	•	•	•	•	•	•	•	•	•	•	•	•	•	•				
0507	ТЕПЛООБМЕННИК ГВС (16 ПЛАСТИН)	65104333		•	•	•	•	•	•	•	•	•	•	•	•	•	•	•	•				
0512	ЗАГЛУШКА	65104445		•	•	•	•	•	•	•	•	•	•	•	•	•	•	•	•				
0514	БАЙПАС	65104336		•	•	•	•	•	•	•	•	•	•	•	•	•	•	•	•				
0515	УПЛОТНЕНИЕ	60000808		•	•	•	•	•	•	•	•	•	•	•	•	•	•	•	•				
0519	ПЕРЕХОДНИК 'System +' Open	60001365	SYST+											•	•	•	•	•					
0520	СОЕДИНЕНИЕ (3/4"-1/2")	60001367												•	•	•	•	•					
0521	ОСНОВАНИЕ ГИДРАВЛИЧЕСКОЙ ГРУППЫ	65104311		•	•	•	•	•	•	•	•	•	•	•	•	•	•	•	•				
0550	ПАТРУБОК ПРЕДОХРАНИТЕЛЬНОГО КЛАПАНА	65104447		•	•	•	•	•	•	•	•	•	•	•	•	•	•	•	•				
0551	ТРУБКА ПОДАЧИ ТЕПЛОНОСИТЕЛЯ	65104252		•		•			•	•			•	•			•						
	ТРУБКА ПОДАЧИ ТЕПЛОНОСИТЕЛЯ	65105035			•		•	•			•							•					
	ТРУБКА ПОДАЧИ ТЕПЛОНОСИТЕЛЯ	65106309				•					•	•					•						
0552	ПАТРУБОК БАЙПАСА	65104340		•	•	•	•	•	•	•	•	•	•	•	•	•	•	•	•				
0557	ТРУБКА SYSTEM	60001366												•	•	•	•	•					
0560	КЛИПСА D:10	65104260		•	•	•	•	•	•	•	•	•	•	•	•	•	•	•	•				
0561	КЛИПСА	61307589		•	•	•	•	•	•	•	•	•	•	•	•	•	•	•	•				
0562	КЛИПСА D:18	65104259		•	•	•	•	•	•	•	•	•	•	•	•	•	•	•	•				
0580	ПЛОСКАЯ ПРОКЛАДКА D:13.9-10.4-1.5	60061853-02		•	•	•	•	•	•	•	•	•	•	•	•	•	•	•	•				
0581	О-КОЛЬЦО 17.96X2.62	65104337		•	•	•	•	•	•	•	•	•	•	•	•	•	•	•	•				
0582	О-КОЛЬЦО 17.86X2.62	61308091		•	•	•	•	•	•	•	•	•	•	•	•	•	•	•	•				
0583	О-КОЛЬЦО 15.54X2.62	65104325		•	•	•	•	•	•	•	•	•	•	•	•	•	•	•	•				
0585	О-КОЛЬЦО 17.04X3.53	65104262		•	•	•	•	•	•	•	•	•	•	•	•	•	•	•	•				
0588	ПРОКЛАДКА ТЕПЛООБМЕННИКА	65104334		•	•	•	•	•	•	•	•	•	•	•	•	•	•	•	•				
0589	ПЛОСКАЯ ПРОКЛАДКА D:24-14-1.5	60061855-17												•	•	•	•	•					







☞	Description	Manf. Pt. N	Type	<div style="display: flex; justify-content: space-between; font-size: 8px; text-align: center;"> <span>GENUS EVO 24 CF</span> <span>GENUS EVO 30 CF</span> <span>GENUS EVO 24 FF</span> <span>GENUS EVO 30 FF</span> <span>CLAS EVO 32 FF</span> <span>CLAS EVO 35 FF</span> <span>CLAS EVO 24 CF</span> <span>CLAS EVO 28 CF EU</span> <span>CLAS EVO 24 FF EU</span> <span>CLAS EVO 28 FF TK</span> <span>CLAS EVO SYSTEM 24 CF</span> <span>CLAS EVO SYSTEM 28 CF</span> <span>CLAS EVO SYSTEM 24 FF</span> <span>CLAS EVO SYSTEM 28 FF</span> </div>																		From	to
				1	2	3	4	5	6	7	8	9	10	11	12	13	14	15	16	17	18		
0600	ГРУППА ВОЗВРАТА																						
0601	ГРУППА ВОЗВРАТА	65104335		•	•	•	•	•	•	•	•	•	•	•	•	•	•	•	•				
0602	РЕЛЕ ДАВЛЕНИЯ	65105090										•	•	•				•	•	•			
	ДАТЧИК ДАВЛЕНИЯ	65104321		•	•	•	•	•	•														
0603	ДАТЧИК ТЕМПЕРАТУРЫ + КЛИПСА	990686-01		•	•	•	•	•	•	•	•	•	•	•	•	•	•	•	•				
0604	НАСОС 5М 2V WILO	65104319	WILO	•	•	•	•	•	•	•	•	•	•	•	•	•	•	•	•				
	НАСОС 5М PWM ENER+	60001947	ENER +						•	•		•											
	НАСОС 6М 2V WILO	60000591	WILO					•															
0605	МОТОР 3-Х ХОДОВОГО КЛАПАНА	61302483-01		•	•	•	•	•	•	•	•	•	•	•	•	•	•	•	•				
0606	ДАТЧИК ПРОТОКА (ГЕРКОН)	65104323		•	•	•	•	•	•	•	•	•	•	•	•	•	•	•	•				
0607	ДАТЧИК ПРОТОКА (ТУРБИНКА)	65104317		•	•	•	•	•	•	•	•	•	•	•	•	•	•	•	•				
0610	3-Х ХОДОВОЙ КЛАПАН В СБОРЕ	60001583-01		•	•	•	•	•	•	•	•	•	•	•	•	•	•	•	•				
0612	ЗАГЛУШКА	65104377		•	•	•	•	•	•	•	•	•	•	•	•	•	•	•	•				
0613	ОГРАНИЧИТЕЛЬ ПРОТОКА	65104318		•	•	•	•	•	•	•	•	•	•	•	•	•	•	•	•				
0614	АВТОМАТ. ВОЗДУХООТВОДЧИК ENER+	65112086	ENER +						•	•		•											
	АВТОМАТ. ВОЗДУХООТВОДЧИК WILO + O-RING	65104703	WILO	•	•	•	•	•	•	•	•	•	•	•	•	•	•	•	•				
0615	КРАН ДЛЯ СЛИВА	60001385		•	•	•	•	•	•	•	•	•	•	•	•	•	•	•	•				
0616	ВОДЯНОЙ ФИЛЬТР	60001372		•	•	•	•	•	•	•	•	•	•	•	•	•	•	•	•				
0617	УПЛОТНЕНИЕ	60000807		•	•	•	•	•	•	•	•	•	•	•	•	•	•	•	•				
0619	ОБРАТНЫЙ КЛАПАН И ФИЛЬТР ПОДПИТКИ	65105323		•	•	•	•	•	•	•	•	•	•	•	•	•	•	•	•				
0620	КРАН ПОДПИТКИ	65114261		•	•	•	•	•	•	•	•	•	•	•	•	•	•	•	•				
0650	ТРУБКА РАСШИРИТЕЛЬНОГО БАКА	65104253		•	•	•	•	•	•	•	•	•	•	•	•	•	•	•	•				
0651	ТРУБКА ВОЗВРАТА ТЕПЛОНОСИТЕЛЯ	60001271		•					•	•				•									
	ТРУБКА ВОЗВРАТА ТЕПЛОНОСИТЕЛЯ	60001272						•	•										•				
	ТРУБКА ВОЗВРАТА ТЕПЛОНОСИТЕЛЯ	60001276				•						•	•				•						
	ТРУБКА ВОЗВРАТА ТЕПЛОНОСИТЕЛЯ	60001283					•						•					•					
	ТРУБКА ВОЗВРАТА ТЕПЛОНОСИТЕЛЯ	60001284			•						•				•								
0660	КЛИПСА D:10	65104260		•	•	•	•	•	•	•	•	•	•	•	•	•	•	•	•				
0661	КЛИПСА	65104332		•	•	•	•	•	•	•	•	•	•	•	•	•	•	•	•				
0662	КЛИПСА	61307589		•	•	•	•	•	•	•	•	•	•	•	•	•	•	•	•				
0663	U-КЛИПСА	65104704		•	•	•	•	•	•	•	•	•	•	•	•	•	•	•	•				
0664	КЛИПСА	65104322		•	•	•	•	•	•	•	•	•	•	•	•	•	•	•	•				
0665	КЛИПСА	65104331		•	•	•	•	•	•	•	•	•	•	•	•	•	•	•	•				
0666	КЛИПСА	60000309		•	•	•	•	•	•	•	•	•	•	•	•	•	•	•	•				
0667	КЛИПСА	65100680		•	•	•	•	•	•	•	•	•	•	•	•	•	•	•	•				
0668	КЛИПСА	65104316		•	•	•	•	•	•	•	•	•	•	•	•	•	•	•	•				
0669	КЛИПСА	65104339		•	•	•	•	•	•	•	•	•	•	•	•	•	•	•	•				
0680	ПРОКЛАДКА 3/8"	573521		•	•	•	•	•	•	•	•	•	•	•	•	•	•	•	•				
0681	O-КОЛЬЦО 9.19X2.62	65104313		•	•	•	•	•	•	•	•	•	•	•	•	•	•	•	•				
0682	O-КОЛЬЦО 17.04X3.53	65104262		•	•	•	•	•	•	•	•	•	•	•	•	•	•	•	•				
0683	O-КОЛЬЦО 23.47X2.62	65104315		•	•	•	•	•	•	•	•	•	•	•	•	•	•	•	•				
0684	O-КОЛЬЦО 35X3 EPDM 75 SH	65104705		•	•	•	•	•	•	•	•	•	•	•	•	•	•	•	•				
0685	O-КОЛЬЦО 7.65X1.78	65104329		•	•	•	•	•	•	•	•	•	•	•	•	•	•	•	•				
0686	O-КОЛЬЦО 15.54X2.62	65104325		•	•	•	•	•	•	•	•	•	•	•	•	•	•	•	•				
0687	O-КОЛЬЦО 5.7X1.9	61009834-10		•	•	•	•	•	•	•	•	•	•	•	•	•	•	•	•				
0688	O-КОЛЬЦО 21.89X2.62	65104320		•	•	•	•	•	•	•	•	•	•	•	•	•	•	•	•				
0689	O-КОЛЬЦО 17.17X1.78	65104303		•	•	•	•	•	•	•	•	•	•	•	•	•	•	•	•				
0690	O-КОЛЬЦО 8.9X2.7	61009834-14		•	•	•	•	•	•	•	•	•	•	•	•	•	•	•	•				
0691	O-КОЛЬЦО 17.86X2.62	61308091		•	•	•	•	•	•	•	•	•	•	•	•	•	•	•	•				



5000

**5001**  
 Transf. gaz > GPL  
 Conv. gas > GPL  
 Trasn. gas > GPL  
 Transf. gas > GPL

**5002**  
 Transf. gaz > Nat  
 Conv. gas > Nat  
 Trasn. gas > Met  
 Transf. gas > Met

**5020**  
 Options  
 Accessories  
 Opzioni  
 Accessorio



## LIST OF THE ABBREVIATIONS

HW .....	: Hot water.
CW .....	: Cold water.
C .....	: Ceramic resistance (normal heating).
Ca .....	: Ceramic resistance (accelerated heating)
TP .....	: Immersion heater.
1F .....	: With fittings.
2F .....	: Without fittings.
3F .....	: With fittings and another outlet connection.
AMI .....	: With mixing valve.
SMI .....	: Without mixing valve.
PUISS .....	: Power of th appliance.
PN .....	: Appliance with normal pression.
LP .....	: Appliance with low pression.
PV .....	: Appliance with variable power.
PF .....	: Appliance with fixed power.

## IDENTIFICATION PLATE

### SERIAL NUMBER

<b>10 Characters :</b>	04 05 125 011	Sequential number
		Manufacturing day
		Year of manufacture
<b>11 Characters :</b>	1 95 065004 - 31	Technical number of the appliance
Month of manufacture :		Sequential number
from 1 to 9 → Jan. to Sep.,		Year of manufacture
O → Oct., N → Nov.,		
D → Dec.		
<b>19 Characters :</b>	08 05 0013199 900640031	Product reference
Year of manufacture		Sequential number
Month of manufacture		
<b>20 Characters :</b>	3675007 XX 2 07 070 00315	Sequential number
Product reference		Manufacturing day
Millenium of manufacture		Year of manufacture
<b>21 Characters :</b>	3675007 XX 07 070 0000315	Sequential number
Product reference		Manufacturing day
Year of manufacture		