

SPARE PARTS EXPLODED VIEW GAS-WALL BOILER ATM. BURNER

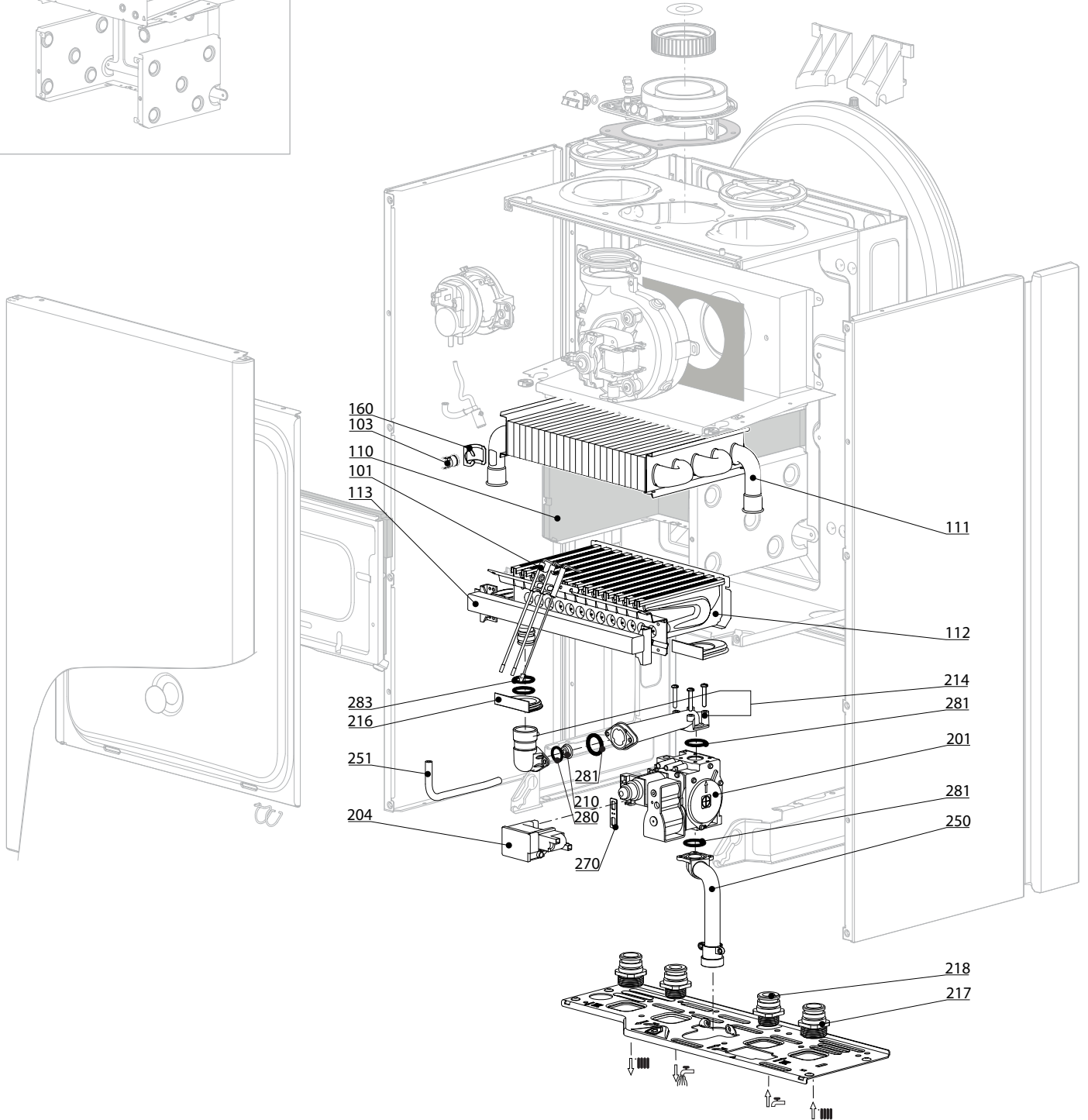
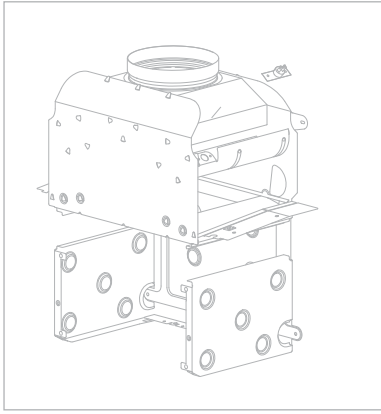
Model

PIGMA EVO

R8203346-03 - 08/09/2015

1	3310254	PIGMA EVO 25 CF EN	05-2012	-
1	3310311	PIGMA EVO 25 CF LPG	05-2012	-
2	3310440	PIGMA 25 CF EU	03-2015	-
3	3310262	PIGMA EVO 30 CF	05-2012	-
4	3310441	PIGMA 30 CF EU	03-2015	-
5	3310256	PIGMA EVO 25 FF	05-2012	-
6	3310257	PIGMA EVO 30 FF	05-2012	-
6	3310312	PIGMA EVO 30 FF LPG	05-2012	-
7	3310264	PIGMA EVO 35 FF	05-2012	-
8	3310283	PIGMA EVO SYSTEM 25 CF	05-2012	-
9	3310285	PIGMA EVO SYSTEM 25 FF	05-2012	-
10	3310287	PIGMA EVO SYSTEM 30 FF	05-2012	-
11	3310288	PIGMA EVO SYSTEM 35 FF	05-2012	-

Col	Reference	Model type	Begin	End
-----	-----------	------------	-------	-----

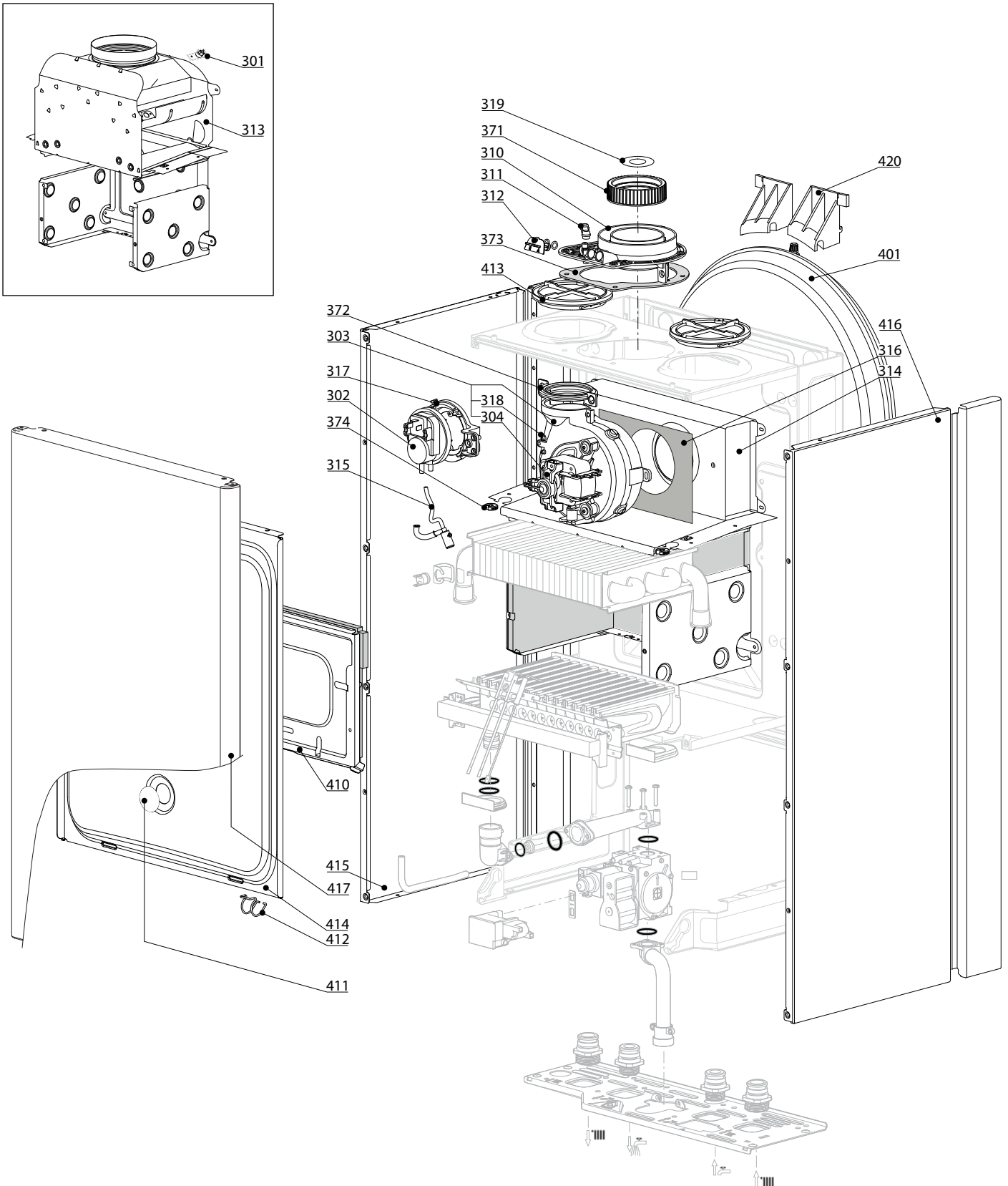


☉⇒	Description	Manf. Pt. N	Type																			From	to
				1	2	3	4	5	6	7	8	9	10	11	12	13	14	15	16	17	18		
0100	ГОРЕЛКА																						
0101	ЭЛЕКТРОДЫ РОЗЖИГА/ИОНИЗАЦИИ	65104549		•	•	•	•	•	•	•	•	•	•	•	•	•	•	•	•				
0110	ТЕПЛОИЗОЛЯЦИЯ (КОМПЛЕКТ)	65104695		•	•			•		•		•		•									
	ТЕПЛОИЗОЛЯЦИЯ (КОМПЛЕКТ)	65105029				•	•			•				•									
	ТЕПЛОИЗОЛЯЦИЯ (КОМПЛЕКТ)	65106298						•				•											
0111	ОСНОВНОЙ ТЕПЛООБМЕННИК	65104247		•	•							•											
	ОСНОВНОЙ ТЕПЛООБМЕННИК	65105041									•								•				
	ОСНОВНОЙ ТЕПЛООБМЕННИК	65106297						•						•									
	ОСНОВНОЙ ТЕПЛООБМЕННИК	65111931				•	•																
	ОСНОВНОЙ ТЕПЛООБМЕННИК	65111932								•								•					
0112	ГОРЕЛКА 11NP	65106294						•						•									
	ГОРЕЛКА 13NP	60001582		•	•								•										
	ГОРЕЛКА 13NP	65104220								•								•					
	ГОРЕЛКА 15NP	65105027				•	•																
	ГОРЕЛКА 16NP	60001596									•								•				
0113	ГАЗОВЫЙ КОЛЛЕКТОР 11 INJ. D:1.32	65106302	MET						•					•									
	ГАЗОВЫЙ КОЛЛЕКТОР 13 INJ. D:0.76	65104223	GPL	•																			
	ГАЗОВЫЙ КОЛЛЕКТОР 13 INJ. D:0.80	65104225	GPL								•												
	ГАЗОВЫЙ КОЛЛЕКТОР 13 INJ. D:1.25	65104302	MET	•	•									•									
	ГАЗОВЫЙ КОЛЛЕКТОР 13 INJ. D:1.32	65104226	MET							•								•					
	ГАЗОВЫЙ КОЛЛЕКТОР 15 INJ. D:1.25	65105026	MET			•	•																
	ГАЗОВЫЙ КОЛЛЕКТОР 16 INJ. D:1.32	65105997	MET								•								•				
0200	ГАЗОВАЯ ЧАСТЬ																						
0201	ГАЗОВЫЙ КЛАПАН	65104254		•	•	•	•	•	•	•	•	•	•	•	•	•	•	•	•				
0204	БЛОК РОЗЖИГА	60001888		•	•	•	•	•	•	•	•	•	•	•	•	•	•	•	•				
0214	ПАТРУБОК (ГАЗОВЫЙ КЛАПАН/ГОРЕЛКА)	65104230		•	•	•	•	•	•	•	•	•	•	•	•	•	•	•	•				
0216	УПЛОТНЕНИЕ	60000624		•	•	•	•	•	•	•	•	•	•	•	•	•	•	•	•				
0217	СОЕДИНЕНИЕ (3/4")	65104326		•	•	•	•	•	•	•	•	•	•	•	•	•	•	•	•				
0218	СОЕДИНЕНИЕ (1/2")	65104327		•	•	•	•	•	•	•	•	•	•	•	•	•	•	•	•				
0250	ТРУБКА ПОДАЧИ ГАЗА	60000720		•	•	•	•	•	•	•	•	•	•	•	•	•	•	•	•				
0251	ТРУБКА ЕРДМ	65104296							•	•	•			•	•	•		•					
0270	ПРОКЛАДКА БЛОКА РОЗЖИГА	574279		•	•	•	•	•	•	•	•	•	•	•	•	•	•	•	•				
0281	O-КОЛЬЦО 22.22X2.62	65104304		•	•	•	•	•	•	•	•	•	•	•	•	•	•	•	•				
0283	O-КОЛЬЦО 17.17X1.78	65104303		•	•	•	•	•	•	•	•	•	•	•	•	•	•	•	•				

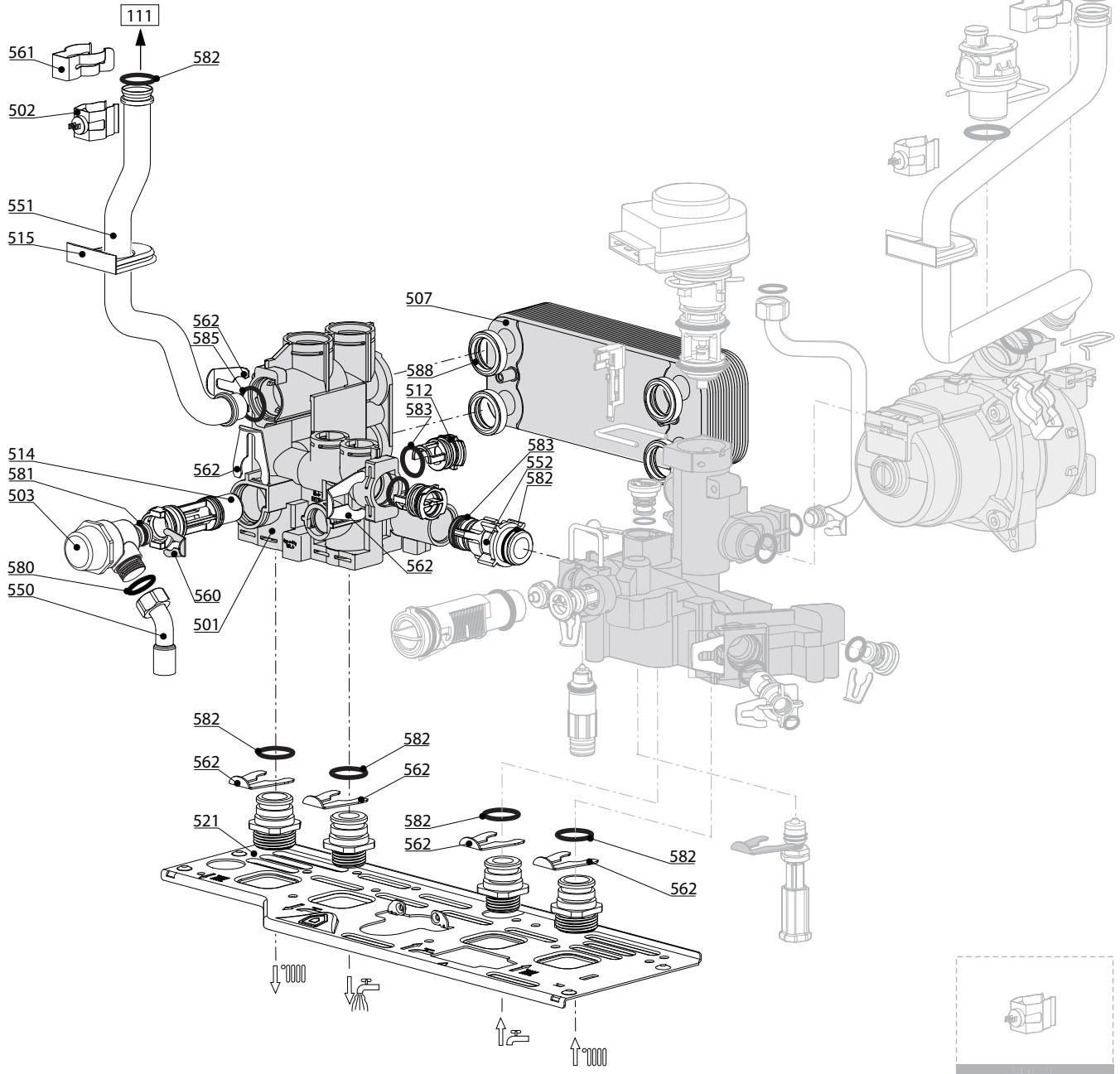
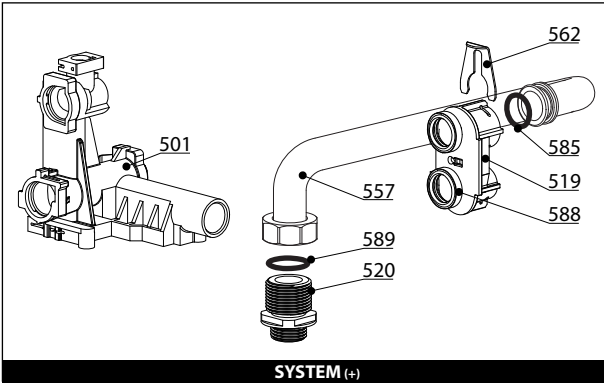
300
400

PIGMA EVO

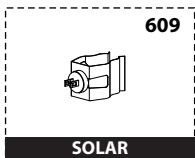
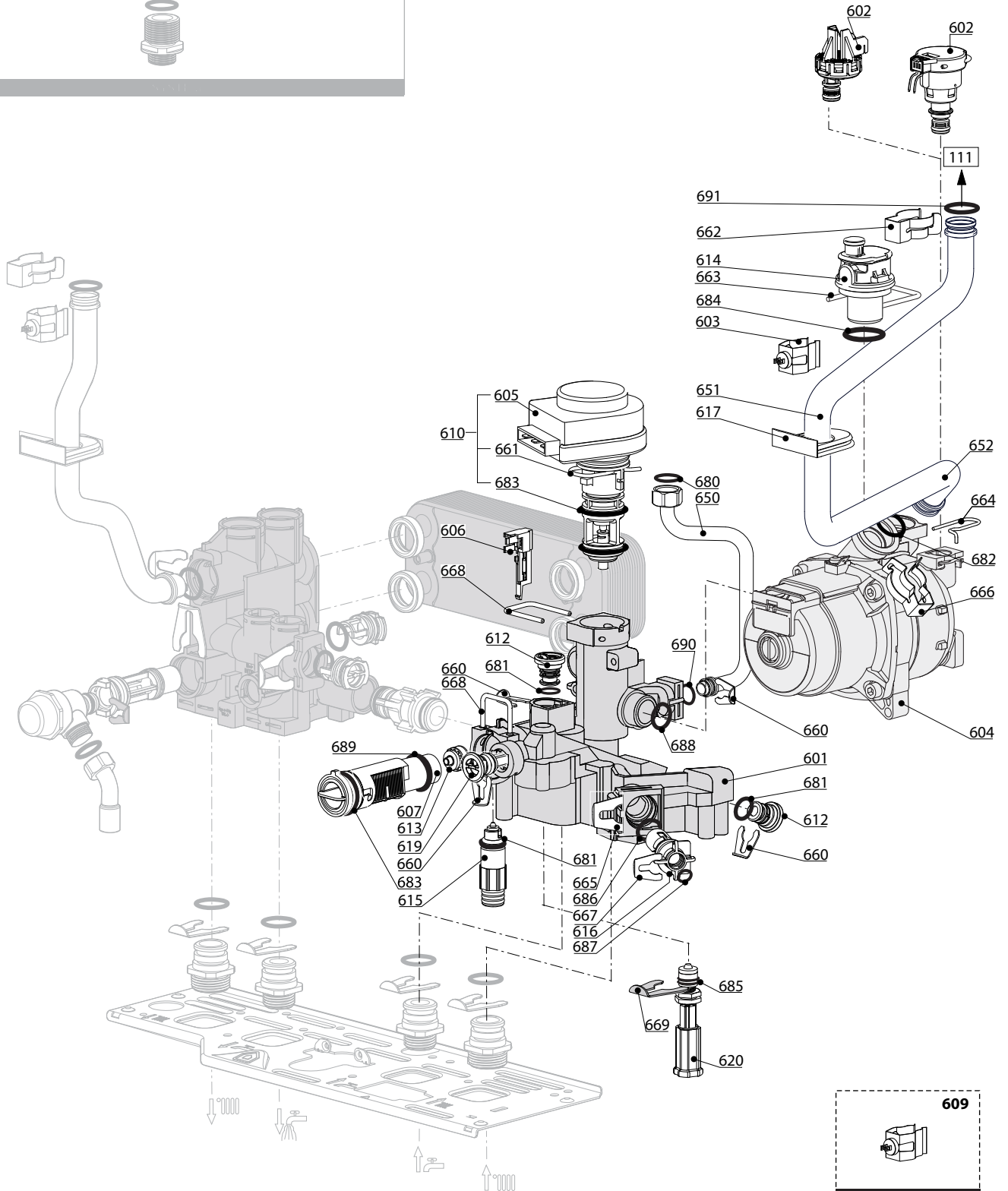
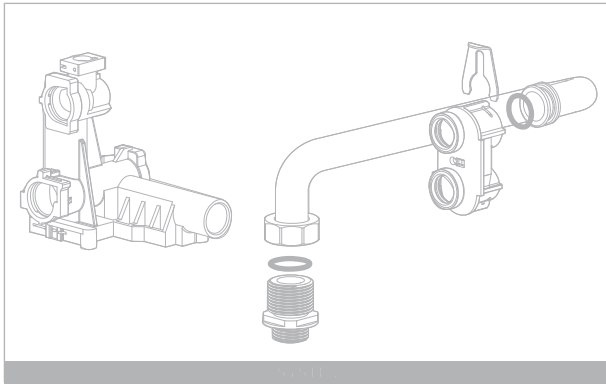
Gas-wall boiler atm. burner



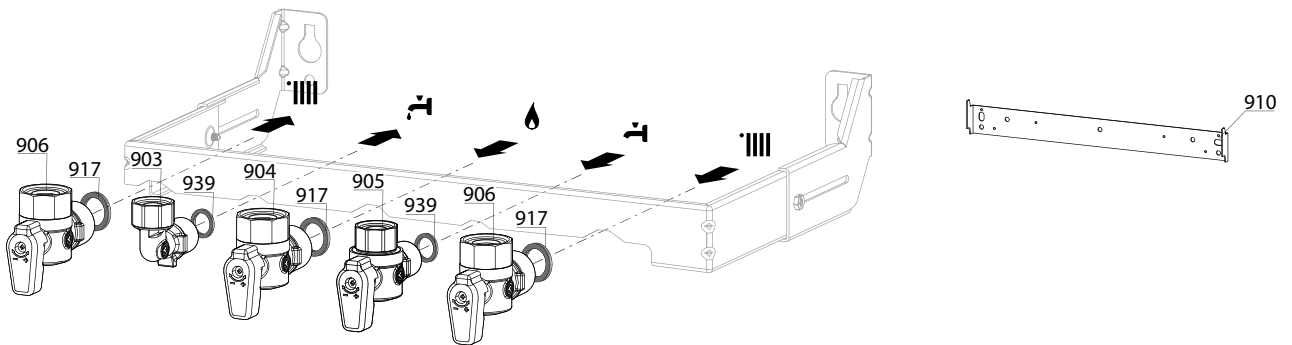
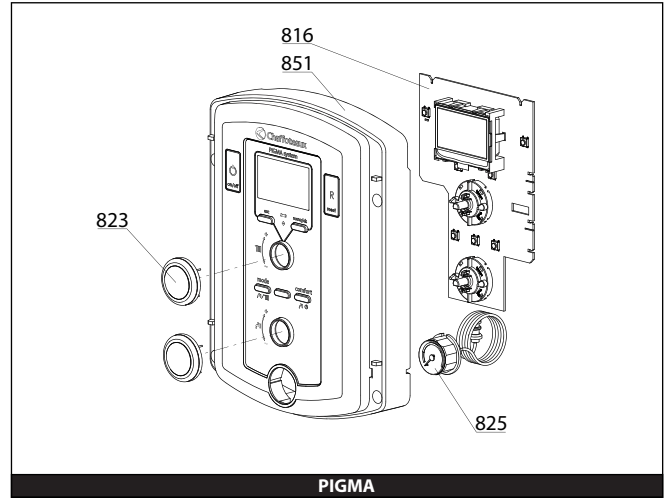
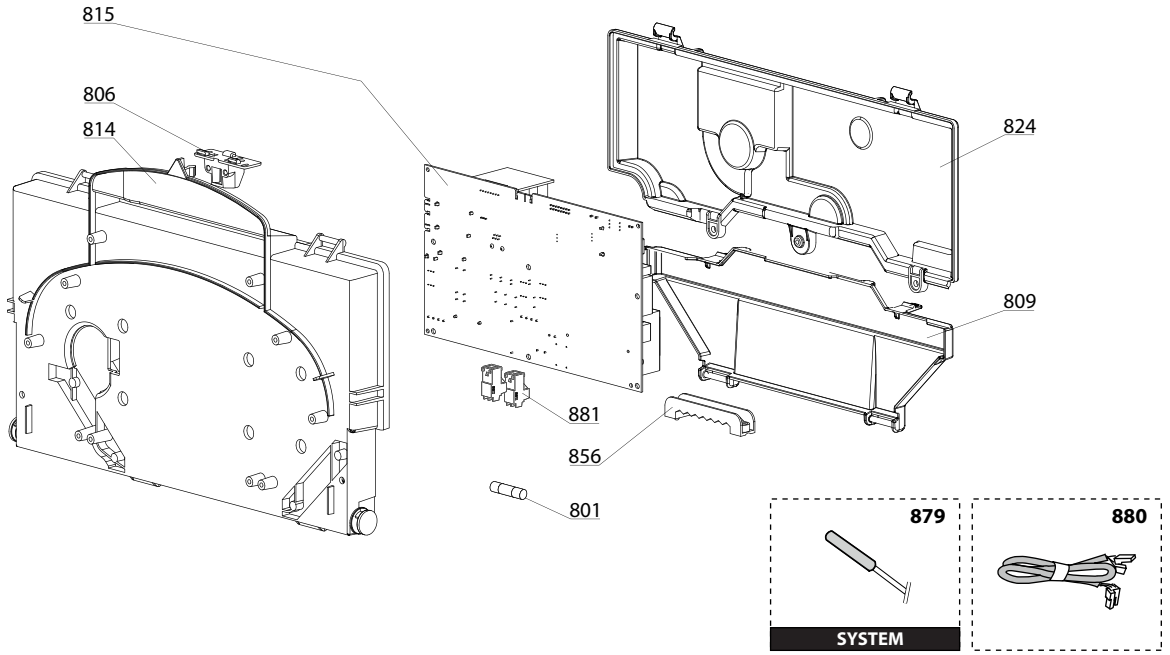
☉⇒	Description	Manf. Pt. N	Type																		
				1	2	3	4	5	6	7	8	9	10	11	12	13	14	15	16	17	18
0300	ДЫМОУДАЛЕНИЕ И ВОЗДУХОПОДАЧА																				
0301	ТЕРМОСТАТ 75-65°C	999539		•	•	•	•				•										
0302	ПНЕВМОРЕЛЕ 50 Pa	65104671-01						•			•										
	ПНЕВМОРЕЛЕ 74 Pa	65104672-01							•	•			•	•							
0303	ВЕНТИЛЯТОР	65104357						•			•										
	ВЕНТИЛЯТОР	65104452							•				•								
	ВЕНТИЛЯТОР	65105155								•				•							
0310	ПАТРУБОК ДЫМОУДАЛЕНИЯ	65105393						•	•				•	•	•						
0311	ЗАГЛУШКА ШТУЦ-ОВ КОНТРОЛЯ ПНЕВМОРЕЛЕ	573329						•	•	•			•	•	•						
0312	ЗАГЛУШКА ШТУЦ-ОВ АНАЛИЗА ДЫМ. ГАЗОВ	65104295						•	•	•			•	•	•						
0313	СТАБИЛИЗАТОР ТЯГИ 24 CF	65104218		•	•							•									
	СТАБИЛИЗАТОР ТЯГИ 28 CF	65105028				•	•														
0314	КАМЕРА СГОРАНИЯ 24/28 FF	65104219						•					•								
	КАМЕРА СГОРАНИЯ 24/28 FF	65106295						•					•								
	КАМЕРА СГОРАНИЯ 35 FF	65105040								•					•						
0315	КОНДЕНСАТООТВОДЧИК	65104623						•	•	•			•	•	•						
0316	ТЕПЛОИЗОЛЯЦИЯ ВЕНТИЛЯТОРА	65104305						•	•	•			•	•	•						
0317	КРОНШТЕЙН ПНЕВМОРЕЛЕ	65104378						•	•	•			•	•	•						
0318	ТРУБКА ВЕНТУРИ 15/24 FF	65106516						•					•								
	ТРУБКА ВЕНТУРИ 28/30 FF	65106515							•					•							
	ТРУБКА ВЕНТУРИ 32/35 FF	65106517								•					•						
0319	ДИАФРАГМА	60001598						•	•	•			•	•	•						
0371	ПРОКЛАДКА КОЛЛЕКТОРА ДЫМОУДАЛЕНИЯ	65104258						•	•	•			•	•	•						
0372	ПРОКЛАДКА ВЕНТИЛЯТОРА	65104257						•	•	•			•	•	•						
0373	ПРОКЛАДКА	60000317						•	•	•			•	•	•						
0374	УПЛОТНЕНИЕ ДЛЯ КАБЕЛЯ	60000716		•	•	•	•	•	•	•			•	•	•	•	•	•	•		
0400	КОРПУС																				
0401	РАСШИРИТЕЛЬНЫЙ БАК 8L	65104261		•	•	•	•	•	•	•			•	•	•	•	•	•	•		
0410	ПАНЕЛЬ КАМЕРЫ СГОРАНИЯ	65104240		•	•				•			•		•							
	ПАНЕЛЬ КАМЕРЫ СГОРАНИЯ	65105033				•	•			•					•						
	ПАНЕЛЬ КАМЕРЫ СГОРАНИЯ	65106296						•					•								
0411	СМОТРОВОЕ ОКНО	65104232						•	•	•			•	•	•						
0412	ПРУЖИНА ПЕРЕДНЕЙ ПАНЕЛИ	65104298						•	•	•			•	•	•						
0413	ЗАГЛУШКА ПОДАЧИ ВОЗДУХА	65104249						•	•	•			•	•	•						
0414	ГЕРМЕТИЗИРУЮЩАЯ КРЫШКА	65105678-01						•	•				•	•							
	ГЕРМЕТИЗИРУЮЩАЯ КРЫШКА	65105679-01								•					•						
0415	ПАНЕЛЬ КОРПУСА (ЛЕВАЯ)	65105676		•	•	•	•	•	•	•			•	•	•	•	•	•	•		
0416	ПАНЕЛЬ КОРПУСА (ПРАВАЯ)	65105677		•	•	•	•	•	•	•			•	•	•	•	•	•	•		
0417	ПАНЕЛЬ КОРПУСА (ПРАВАЯ)	60000719				•	•			•					•						
	ПАНЕЛЬ КОРПУСА (ПЕРЕДНЯЯ)	60000983		•	•			•	•	•			•	•	•						
0420	КРОНШТЕЙН РАСШИРИТЕЛЬНОГО БАКА	65104696		•	•	•	•	•	•	•			•	•	•	•	•	•	•		



☉⇒	Description	Manf. Pt. N	Type																			From	to
				1	2	3	4	5	6	7	8	9	10	11	12	13	14	15	16	17	18		
0500	ГРУППА ПОДАЧИ																						
0501	ГРУППА ПОДАЧИ	60000872																					
	ГРУППА ПОДАЧИ	60001952		•	•	•	•	•	•	•	•	•	•	•	•	•	•	•	•	•	•		
0502	ДАТЧИК ТЕМПЕРАТУРЫ + КЛИПСА	990686-01		•	•	•	•	•	•	•	•	•	•	•	•	•	•	•	•	•	•		
0503	ПРЕДОХРАНИТЕЛЬНЫЙ КЛАПАН (3 БАРА)	61312668		•	•	•	•	•	•	•	•	•	•	•	•	•	•	•	•	•	•		
0507	ТЕПЛООБМЕННИК ГВС (16 ПЛАСТИН)	65104333		•	•	•	•	•	•	•	•	•	•	•	•	•	•	•	•	•	•		
0512	ЗАГЛУШКА	65104445		•	•	•	•	•	•	•	•	•	•	•	•	•	•	•	•	•	•		
0514	БАЙПАС	65104336		•	•	•	•	•	•	•	•	•	•	•	•	•	•	•	•	•	•		
0515	УПЛОТНЕНИЕ	60000808		•	•	•	•	•	•	•	•	•	•	•	•	•	•	•	•	•	•		
0519	ПЕРЕХОДНИК 'System +' Open	60001365	SYST+									•	•	•	•	•	•	•	•	•			
0520	СОЕДИНЕНИЕ (3/4"-1/2")	60001367										•	•	•	•	•	•	•	•	•			
0521	ОСНОВАНИЕ ГИДРАВЛИЧЕСКОЙ ГРУППЫ	60001375		•	•	•	•	•	•	•	•	•	•	•	•	•	•	•	•	•	•		
0550	ПАТРУБОК ПРЕДОХРАНИТЕЛЬНОГО КЛАПАНА	65104447		•	•	•	•	•	•	•	•	•	•	•	•	•	•	•	•	•	•		
0551	ТРУБКА ПОДАЧИ ТЕПЛОНОСИТЕЛЯ	60000989				•	•														•		
	ТРУБКА ПОДАЧИ ТЕПЛОНОСИТЕЛЯ	60000991		•	•							•									•		
	ТРУБКА ПОДАЧИ ТЕПЛОНОСИТЕЛЯ	60001133										•									•		
0552	ПАТРУБОК БАЙПАСА	65104340		•	•	•	•	•	•	•	•	•	•	•	•	•	•	•	•	•	•		
0557	ТРУБКА	60001366										•	•	•	•	•	•	•	•	•	•		
0560	КЛИПСА D:10	65104260		•	•	•	•	•	•	•	•	•	•	•	•	•	•	•	•	•	•		
0561	КЛИПСА	61307589		•	•	•	•	•	•	•	•	•	•	•	•	•	•	•	•	•	•		
0562	КЛИПСА D:18	65104259		•	•	•	•	•	•	•	•	•	•	•	•	•	•	•	•	•	•		
0580	ПЛОСКАЯ ПРОКЛАДКА D:13.9-10.4-1.5	60061853-02		•	•	•	•	•	•	•	•	•	•	•	•	•	•	•	•	•	•		
0581	О-КОЛЬЦО 17.96X2.62	65104337		•	•	•	•	•	•	•	•	•	•	•	•	•	•	•	•	•	•		
0582	О-КОЛЬЦО 17.86X2.62	61308091		•	•	•	•	•	•	•	•	•	•	•	•	•	•	•	•	•	•		
0583	О-КОЛЬЦО 15.54X2.62	65104325		•	•	•	•	•	•	•	•	•	•	•	•	•	•	•	•	•	•		
0585	О-КОЛЬЦО 17.04X3.53	65104262		•	•	•	•	•	•	•	•	•	•	•	•	•	•	•	•	•	•		
0588	ПРОКЛАДКА ТЕПЛООБМЕННИКА	65104334		•	•	•	•	•	•	•	•	•	•	•	•	•	•	•	•	•	•		
0589	ПЛОСКАЯ ПРОКЛАДКА D:24-14-1.5	60061855-17										•	•	•	•	•	•	•	•	•	•		



☉⇒	Description	Manf. Pt. N	Type																			From	to
				1	2	3	4	5	6	7	8	9	10	11	12	13	14	15	16	17	18		
0600	ГРУППА ВОЗВРАТА																						
0601	ГРУППА ВОЗВРАТА	60000845		•	•	•	•	•	•	•	•	•	•	•	•	•	•	•	•				
0602	РЕЛЕ ДАВЛЕНИЯ	65105090						•	•	•	•	•	•	•	•	•	•	•	•				
0603	ДАТЧИК ТЕМПЕРАТУРЫ + КЛИПСА	990686-01		•	•	•	•	•	•	•	•	•	•	•	•	•	•	•	•				
0604	НАСОС 5М 2V WILO	65104319	WILO	•	•			•	•			•	•	•									
	НАСОС 5М PWM ENER+	60001947	ENER +		•	•																	
	НАСОС 6М 2V WILO	60000591	WILO						•										•				
0605	МОТОР 3-Х ХОДОВОГО КЛАПАНА	61302483-01		•	•	•	•	•	•	•	•	•	•	•	•	•	•	•	•				
0606	ДАТЧИК ПРОТОКА (ГЕРКОН)	65104323		•	•	•	•	•	•	•	•	•	•	•	•	•	•	•	•				
0607	ДАТЧИК ПРОТОКА (ТУРБИНКА)	60000870		•	•	•	•	•	•	•	•	•	•	•	•	•	•	•	•				
0610	3-Х ХОДОВОЙ КЛАПАН В СБОРЕ	60001583		•	•	•	•	•	•	•	•	•	•	•	•	•	•	•	•				
0612	ЗАГЛУШКА	65104377		•	•	•	•	•	•	•	•	•	•	•	•	•	•	•	•				
0613	ОГРАНИЧИТЕЛЬ ПРОТОКА	65104318		•	•	•	•	•	•	•	•	•	•	•	•	•	•	•	•				
0614	АВТОМАТ. ВОЗДУХООТВОДЧИК ENER+	65112086	ENER +		•	•																	
	АВТОМАТ. ВОЗДУХООТВОДЧИК WILO + O-RING	65104703	WILO	•	•			•	•	•	•	•	•	•	•	•	•	•	•				
0615	КРАН ДЛЯ СЛИВА	60001385		•	•	•	•	•	•	•	•	•	•	•	•	•	•	•	•				
0616	ВОДЯНОЙ ФИЛЬТР	60001372		•	•	•	•	•	•	•	•	•	•	•	•	•	•	•	•				
0617	УПЛОТНЕНИЕ	60000807		•	•	•	•	•	•	•	•	•	•	•	•	•	•	•	•				
0619	ОБРАТНЫЙ КЛАПАН И ФИЛЬТР ПОДПИТКИ	65105323		•	•	•	•	•	•	•	•	•	•	•	•	•	•	•	•				
0620	КРАН ПОДПИТКИ	65114261		•	•	•	•	•	•	•	•	•	•	•	•	•	•	•	•				
0650	ТРУБКА РАСШИРИТЕЛЬНОГО БАКА	60000718		•	•	•	•	•	•	•	•	•	•	•	•	•	•	•	•				
0651	ТРУБКА ВОЗВРАТА ТЕПЛОНОСИТЕЛЯ	60001274								•								•					
	ТРУБКА ВОЗВРАТА ТЕПЛОНОСИТЕЛЯ	60001275		•	•							•											
	ТРУБКА ВОЗВРАТА ТЕПЛОНОСИТЕЛЯ	60001277							•					•									
	ТРУБКА ВОЗВРАТА ТЕПЛОНОСИТЕЛЯ	60001286				•	•																
	ТРУБКА ВОЗВРАТА ТЕПЛОНОСИТЕЛЯ	60001287								•									•				
0660	КЛИПСА D:10	65104260		•	•	•	•	•	•	•	•	•	•	•	•	•	•	•	•				
0661	КЛИПСА	65104332		•	•	•	•	•	•	•	•	•	•	•	•	•	•	•	•				
0662	КЛИПСА	61307589		•	•	•	•	•	•	•	•	•	•	•	•	•	•	•	•				
0663	U-КЛИПСА	65104704		•	•	•	•	•	•	•	•	•	•	•	•	•	•	•	•				
0664	КЛИПСА	65104322								•	•	•	•	•	•	•	•	•	•				
0665	КЛИПСА	65104331		•	•	•	•	•	•	•	•	•	•	•	•	•	•	•	•				
0666	КЛИПСА	60000309		•	•	•	•	•	•	•	•	•	•	•	•	•	•	•	•				
0667	КЛИПСА	65100680		•	•	•	•	•	•	•	•	•	•	•	•	•	•	•	•				
0668	КЛИПСА	65104316		•	•	•	•	•	•	•	•	•	•	•	•	•	•	•	•				
0669	КЛИПСА	65104339		•	•	•	•	•	•	•	•	•	•	•	•	•	•	•	•				
0680	ПРОКЛАДКА 3/8"	573521		•	•	•	•	•	•	•	•	•	•	•	•	•	•	•	•				
0681	O-КОЛЬЦО 9.19X2.62	65104313		•	•	•	•	•	•	•	•	•	•	•	•	•	•	•	•				
0682	O-КОЛЬЦО 17.04X3.53	65104262		•	•	•	•	•	•	•	•	•	•	•	•	•	•	•	•				
0683	O-КОЛЬЦО 23.47X2.62	65104315		•	•	•	•	•	•	•	•	•	•	•	•	•	•	•	•				
0684	O-КОЛЬЦО 3X35 EPDM 75 SH	65104705		•	•	•	•	•	•	•	•	•	•	•	•	•	•	•	•				
0685	O-КОЛЬЦО 7.65X1.78	65104329		•	•	•	•	•	•	•	•	•	•	•	•	•	•	•	•				
0686	O-КОЛЬЦО 15.54X2.62	65104325		•	•	•	•	•	•	•	•	•	•	•	•	•	•	•	•				
0687	O-КОЛЬЦО 5.7X1.9	61009834-10		•	•	•	•	•	•	•	•	•	•	•	•	•	•	•	•				
0688	O-КОЛЬЦО 21.89X2.62	65104320		•	•	•	•	•	•	•	•	•	•	•	•	•	•	•	•				
0689	O-КОЛЬЦО 17.17X1.78	65104303		•	•	•	•	•	•	•	•	•	•	•	•	•	•	•	•				
0690	O-КОЛЬЦО 8.9X2.7	61009834-14		•	•	•	•	•	•	•	•	•	•	•	•	•	•	•	•				
0691	O-КОЛЬЦО 17.86X2.62	61308091		•	•	•	•	•	•	•	•	•	•	•	•	•	•	•	•				



5000

5001
 Transf. gaz > GPL
 Conv. gas > GPL
 Trasn. gas > GPL
 Transf. gas > GPL

5002
 Transf. gaz > Nat
 Conv. gas > Nat
 Trasn. gas > Met
 Transf. gas > Met

5020
 Options
 Accessories
 Opzioni
 Accessorio

☞	Description	Manf. Pt. N	Type																			From	to
				1	2	3	4	5	6	7	8	9	10	11	12	13	14	15	16	17	18		
0800	ЭЛЕКТРИЧЕСКАЯ ЧАСТЬ																						
0801	ПРЕДОХРАНИТЕЛЬ 250V 2A	61003456		•	•	•	•	•	•	•	•	•	•	•	•	•	•	•	•				
0806	ЗАЩЕЛКА	65104228		•	•	•	•	•	•	•	•	•	•	•	•	•	•	•	•				
0809	КРЫШКА ИНСПЕКЦИОННАЯ	60001618		•	•	•	•	•	•	•	•	•	•	•	•	•	•	•	•				
0814	ПАНЕЛЬ УПРАВЛЕНИЯ	60001616-01		•	•	•	•	•	•	•	•	•	•	•	•	•	•	•	•				
0815	ОСНОВНАЯ ПЛАТА	60001897-01		•	•		•	•	•	•	•	•	•	•	•	•	•	•	•				
	ОСНОВНАЯ ПЛАТА	60001897-02			•		•																
0816	ПЛАТА ДИСПЛЕЯ	60001906-02		•	•	•	•	•	•	•	•	•	•	•	•	•	•	•	•				
0823	РУЧКА РЕГУЛИРОВКИ	60001933		•	•	•	•	•	•	•	•	•	•	•	•	•	•	•	•				
0824	КРЫШКА ПАНЕЛИ УПРАВЛЕНИЯ (ЗАДНЯЯ)	60001617		•	•	•	•	•	•	•	•	•	•	•	•	•	•	•	•				
0825	МАНОМЕТР	60001907		•	•	•	•	•	•	•	•	•	•	•	•	•	•	•	•				
0851	ПАНЕЛЬ УПРАВЛЕНИЯ В СБОРЕ	60001908		•	•	•	•	•	•	•	•	•	•	•	•	•	•	•	•				
0856	ЗАЖИМ ДЛЯ КАБЕЛЯ	65103377		•	•	•	•	•	•	•	•	•	•	•	•	•	•	•	•				
0879	ДАТЧИК ТЕМПЕРАТУРЫ БОЙЛЕРА	60000454											•	•	•	•	•	•	•				
0880	КАБЕЛЬ 3-Х ХОДОВОГО КЛАПАНА	60001621		•	•	•	•	•	•	•	•	•	•	•	•	•	•	•	•				
	КАБЕЛЬ ЭЛЕКТРОДА ИОНИЗАЦИИ	60001883		•	•	•	•	•	•	•	•	•	•	•	•	•	•	•	•				
	КАБЕЛЬ ЭЛЕКТРОДА ИОНИЗАЦИИ	65104518		•	•	•	•	•	•	•	•	•	•	•	•	•	•	•	•				
	КАБЕЛЬ ДИСПЛЕЯ (5 WIRES BLUES)	60000746		•	•	•	•	•	•	•	•	•	•	•	•	•	•	•	•				
	КАБЕЛЬ ЗАЗЕМЛЕНИЯ	65104286		•	•	•	•	•	•	•	•	•	•	•	•	•	•	•	•				
	КАБЕЛЬ ВЕНТИЛЯТОРА	60001892							•	•	•												
	КАБЕЛЬ ВЕНТИЛЯТОРА	60001902											•	•	•								
	КАБЕЛЬ ПИТАНИЯ 240V	60001619		•	•	•	•	•	•	•	•	•	•	•	•	•	•	•	•				
	КАБЕЛЬ ДАТЧ. ПРОТОКА - ДАТЧИК/РЕЛЕ ДАВЛ.	60001620		•	•	•	•	•	•	•	•	•	•	•	•	•	•	•	•				
	КАБЕЛЬ ДАТЧИК ТЕМП. - ПНЕВМОРЕЛЕ	60001889								•	•	•	•	•	•	•	•	•	•				
	КАБЕЛЬ ДАТЧИК ТЕМП. - ГАЗОВЫЙ КЛАПАН	60001885		•	•	•	•	•	•	•	•	•	•	•	•	•	•	•	•				
	КАБЕЛЬ ДАТЧИК ТЕМП. - ТЕРМ. ПЕРЕГРЕВА	60001900		•	•	•	•						•										
	КАБЕЛЬ НАСОСА 2V 5M WILO	65104520	WILO	•	•			•	•	•	•	•	•	•	•	•	•	•	•				
	КАБЕЛЬ НАСОСА 2V 6M WILO	65109585	WILO								•								•				
	КАБЕЛЬ НАСОСА 1V ENER+	60001887	ENER +		•	•																	
	КАБЕЛЬ ТАХОМЕТРА	60001893								•	•	•											
0881	КОННЕКТОР 2P	65111933		•	•	•	•	•	•	•	•	•	•	•	•	•	•	•	•				
	КОННЕКТОР 3P (x5)	65111934-01		•	•	•	•	•	•	•	•	•	•	•	•	•	•	•	•				
0900	МОНТАЖНЫЕ АКССУАРЫ																						
0903	ПАТРУБОК ПОДКЛЮЧЕНИЯ ГВС	60000891		•	•	•	•	•	•	•	•	•	•	•	•	•	•	•	•				
0904	КРАН ГАЗА	60000898		•	•	•	•	•	•	•	•	•	•	•	•	•	•	•	•				
0905	КРАН ХОЛОДНОЙ ВОДЫ	60000895		•	•	•	•	•	•	•	•	•	•	•	•	•	•	•	•				
0906	КРАН ПОДАЧИ/ВОЗВРАТА ТЕПЛОНОСИТЕЛЯ	60000885		•	•	•	•	•	•	•	•	•	•	•	•	•	•	•	•				
0910	КРОНШТЕЙН	60000625		•	•			•	•			•	•	•	•								
	КРОНШТЕЙН	60000852						•	•			•							•				
0917	ПЛОСКАЯ ПРОКЛАДКА D:24-17-1.5	60061855-19		•	•	•	•	•	•	•	•	•	•	•	•	•	•	•	•				
0939	ПЛОСКАЯ ПРОКЛАДКА D:16.5-11-1.5	60061854-14		•	•	•	•	•	•	•	•	•	•	•	•	•	•	•	•				
5000	АКССУАРЫ																						
5001	К-Т ПЕРЕВОДА НА СЖИЖЕННЫЙ ГАЗ (LPG)	65104582-01									•								•				
	К-Т ПЕРЕВОДА НА СЖИЖЕННЫЙ ГАЗ (LPG)	65105166										•							•				
	К-Т ПЕРЕВОДА НА СЖИЖЕННЫЙ ГАЗ (LPG)	65106690-01		•	•					•			•										
	К-Т ПЕРЕВОДА НА СЖИЖЕННЫЙ ГАЗ (LPG)	65106695-01				•	•								•								
5002	К-Т ПЕРЕВОДА НА ПРИРОДНЫЙ ГАЗ (NG)	65104583-01								•	•								•				
	К-Т ПЕРЕВОДА НА ПРИРОДНЫЙ ГАЗ (NG)	65106691-01		•	•	•	•			•			•	•									

LIST OF THE ABBREVIATIONS

HW	: Hot water.
CW	: Cold water.
C	: Ceramic resistance (normal heating).
Ca	: Ceramic resistance (accelerated heating)
TP	: Immersion heater.
1F	: With fittings.
2F	: Without fittings.
3F	: With fittings and another outlet connection.
AMI	: With mixing valve.
SMI	: Without mixing valve.
PUISS	: Power of th appliance.
PN	: Appliance with normal pression.
LP	: Appliance with low pression.
PV	: Appliance with variable power.
PF	: Appliance with fixed power.

IDENTIFICATION PLATE

SERIAL NUMBER

10 Characters :	04 05 125 011	Sequential number Manufacturing day Year of manufacture
11 Characters :	1 95 065004 - 31	Technical number of the appliance Sequential number Year of manufacture
Month of manufacture : from 1 to 9 → Jan. to Sep., O → Oct., N → Nov., D → Dec.		
19 Characters :	08 05 0013199 900640031	Product reference Sequential number
Year of manufacture Month of manufacture		
20 Characters :	3675007 XX 2 07 070 00315	Sequential number Manufacturing day Year of manufacture
Product reference Millenium of manufacture		
21 Characters :	3675007 XX 07 070 0000315	Sequential number Manufacturing day
Product reference Year of manufacture		