

# Инструкция по монтажу для специалистов

**VIESSMANN**

**Vitoplex 100**  
Тип PV1B 780 - 2000 кВт 08 - 13  
Жидкотопливный/газовый водогрейный котел



## **VITOPLEX 100**



## Указания по технике безопасности



Во избежание опасных ситуаций, физического и материального ущерба просим строго придерживаться данных указаний по технике безопасности.

### Указания по технике безопасности



#### **Опасность**

Этот знак предупреждает об опасности причинения физического ущерба.

#### **Указание**

Сведения, которым предшествует слово "Указание", содержат дополнительную информацию.



#### **Внимание**

Этот знак предупреждает об опасности материального ущерба и вредных воздействий на окружающую среду.

### Целевая группа

Данная инструкция предназначена исключительно для аттестованных специалистов.

- Работы на газовом оборудовании разрешается выполнять только специалистам, имеющим соответствующий допуск.
- Электротехнические работы разрешается выполнять только специалистам-электрикам.

### Необходимо соблюдать следующие предписания

- Требования государственных нормативных документов
- Законодательные предписания по охране труда
- Законодательные предписания по охране окружающей среды
- Действующие для данной страны правила техники безопасности согласно DIN, EN, DVGW, TRGI, TRF и VDE
  - Ⓐ ÖNORM, EN, директивы ÖVGW G K, ÖVGW-TRF и ÖVE
  - Ⓞ SEV, SUVA, SVGW, SVTI, SWKI, VKF и директивы EKAS 1942: сжиженный газ, часть 2

### Работы на установке

- Обесточить установку (например, с помощью отдельного предохранителя или главным выключателем) и убедиться в отсутствии напряжения.
- Принять меры по предотвращению повторного включения установки.
- При использовании газового топлива закрыть запорный газовый кран и защитить его от случайного открытия.

<b>1. Информация</b>	Код даты изготовления .....	4
	Утилизация упаковки .....	4
	Условные обозначения .....	5
	Применение по назначению .....	5
	■ Применение по назначению .....	5
	Информация об изделии .....	6
	Примеры установок .....	6
<b>2. Подготовка монтажа</b>	Пространство, необходимое для монтажа .....	7
	Элементы теплоизоляции .....	7
	■ Пакет теплоизоляции, часть 1 .....	8
	■ Пакет теплоизоляции, часть 2 .....	9
<b>3. Последовательность монтажа</b>	Установка и выравнивание водогрейного котла .....	10
	Изменение направления открытия дверцы котла .....	11
	Смотровое стекло камеры сгорания .....	11
	■ Монтаж смотрового стекла камеры сгорания .....	11
	■ В горелках без подключения вентиляции смотрового стекла закрыть отверстия для смотрового стекла .....	12
	Подключения отопительного контура .....	14
	Подключение аварийных линий и проверка герметичности .....	14
	Монтаж теплоизоляции .....	15
	■ Теплоизоляция котлового блока .....	15
	■ Монтаж крепежных планок .....	16
	■ Монтаж угловых шин .....	18
	Монтаж контроллера .....	18
	■ Консоль контроллера, задняя панель контроллера и кабели горелки .....	19
	■ Кабельный канал .....	21
	Монтаж панелей облицовки .....	21
	■ Фронтальные панели облицовки .....	22
	■ Задние панели облицовки .....	22
	■ Кодированный штекер и фирменная табличка .....	23
	Подключение системы удаления продуктов сгорания .....	23
	Монтаж горелки .....	24
	Реле контроля давления .....	26
	■ Реле контроля давления .....	26
	Ввод в эксплуатацию и настройка .....	26

## Код даты изготовления

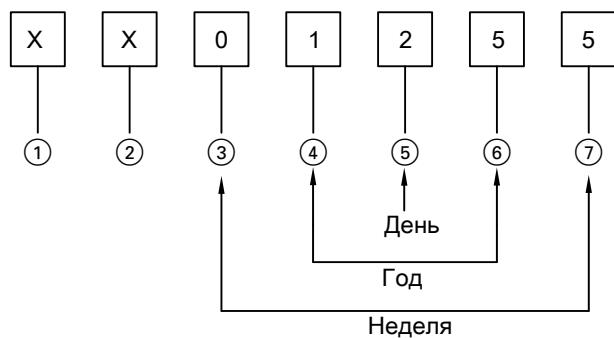


Рис. 1

Цифры ① и ② Внутренняя информация компании Viessmann

Цифры ③ и ⑦ 0 и 5 = календарная неделя 05 = 5. Календарная неделя

Цифры ④ и ⑥ 1 и 5 = число года 2015









Цифра ⑤ 2 = 2-й день недели  
(понедельник = 1, вторник = 2 и т.д.)

**Пример: 0501255 соответствует дате изготовления: 27 января 2015 г.**

## Утилизация упаковки

Утилизировать элементы упаковки согласно законодательным предписаниям.

## Условные обозначения

Символ	Значение
	Ссылка на другой документ с дальнейшими данными
	Этапы работ на изображениях: Нумерация соответствует последовательности выполнения работ.
	Предупреждение об опасности материального ущерба, травм или ущерба окружающей среде
	Область под напряжением
	Соблюдать особую осторожность
	<ul style="list-style-type: none"> <li>▪ Элемент должен зафиксироваться с характерным звуком.</li> <li>или</li> <li>▪ Звуковой сигнал</li> </ul>
	<ul style="list-style-type: none"> <li>▪ Установить новый элемент.</li> <li>или</li> <li>▪ В сочетании с инструментом: Очистить поверхность.</li> </ul>
	Выполнить надлежащую утилизацию элемента.
	Сдать элемент в специализированные пункты утилизации. <b>Запрещается</b> утилизировать элемент с бытовым мусором.

## Применение по назначению

### Применение по назначению.

Согласно назначению прибор может устанавливаться и эксплуатироваться только в закрытых отопительных системах в соответствии с EN 12828 с учетом соответствующих инструкций по монтажу, сервисному обслуживанию и эксплуатации, а также данных, приведенных в техническом паспорте. Котел предназначается исключительно для нагрева теплоносителя.

Производственное или промышленное использование в целях, отличных от нагрева теплоносителя, считается применением не по назначению.

Условием применения по назначению является стационарный монтаж в сочетании с элементами, имеющими допуск для применения по назначению. Любое другое применение считается применением не по назначению. Применение не по назначению, повлекшее за собой какой-либо ущерб, снимает с производителя любую ответственность.

Цели применения, выходящие за указанные выше рамки, в отдельных случаях требуют одобрения изготовителя.

## Применение по назначению (продолжение)

Понятие "применение по назначению" также включает в себя соблюдение интервалов технического обслуживания и проверок.

## Информация об изделии

Vitoplex 100, тип PV1B

- Топливо: жидкое топливо и природный газ
- Допустимое рабочее давление 6 бар (0,6 МПа)
- Номинальная тепловая мощность от 780 до 2000 кВт

## Примеры установок

Примеры имеющихся установок: см.  
[www.viessmann-schemes.com](http://www.viessmann-schemes.com)

## Пространство, необходимое для монтажа

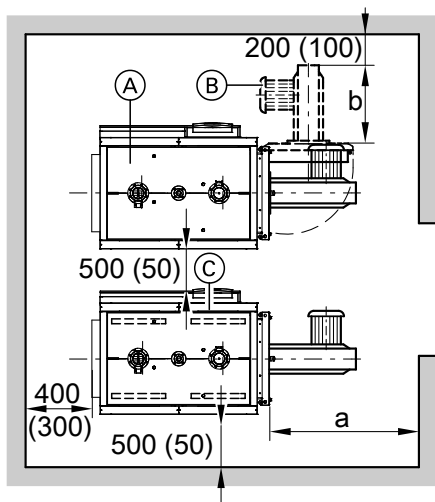


Рис. 2

Размеры в скобках являются минимальными расстояниями.

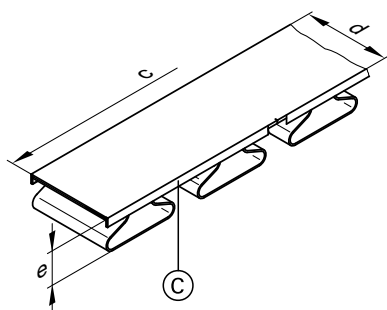


Рис. 3

- Ⓐ Водогрейный котел
- Ⓑ Горелка
- Ⓒ Звукопоглощающие подкладки котла (принадлежность)

Ном.	тепловая мощность	кВт	780	950	1120	1350	1700	2000
a <sup>*1</sup>		мм	1650		2150		2400	
b		мм	Учитывать конструктивную длину горелки					
<b>Звукопоглощающие опоры котла</b>								
Допуст. нагрузка		кг	3000		4668		6004	
с (впереди) / кол-во		мм/шт.	750/2		667/2		834/2	
с (сзади) / кол-во		мм/шт.	750/2		500/2		667/2	
d		мм	30		100		100	
e (без нагрузки)		мм			42			
e (под нагрузкой)		мм			37			

## Элементы теплоизоляции

Теплоизоляция и панели облицовки поставляются в 2 пакетах. Ниже перечислены конструктивные элементы, находящиеся в отдельных пакетах.

Пакет теплоизоляции, часть 1

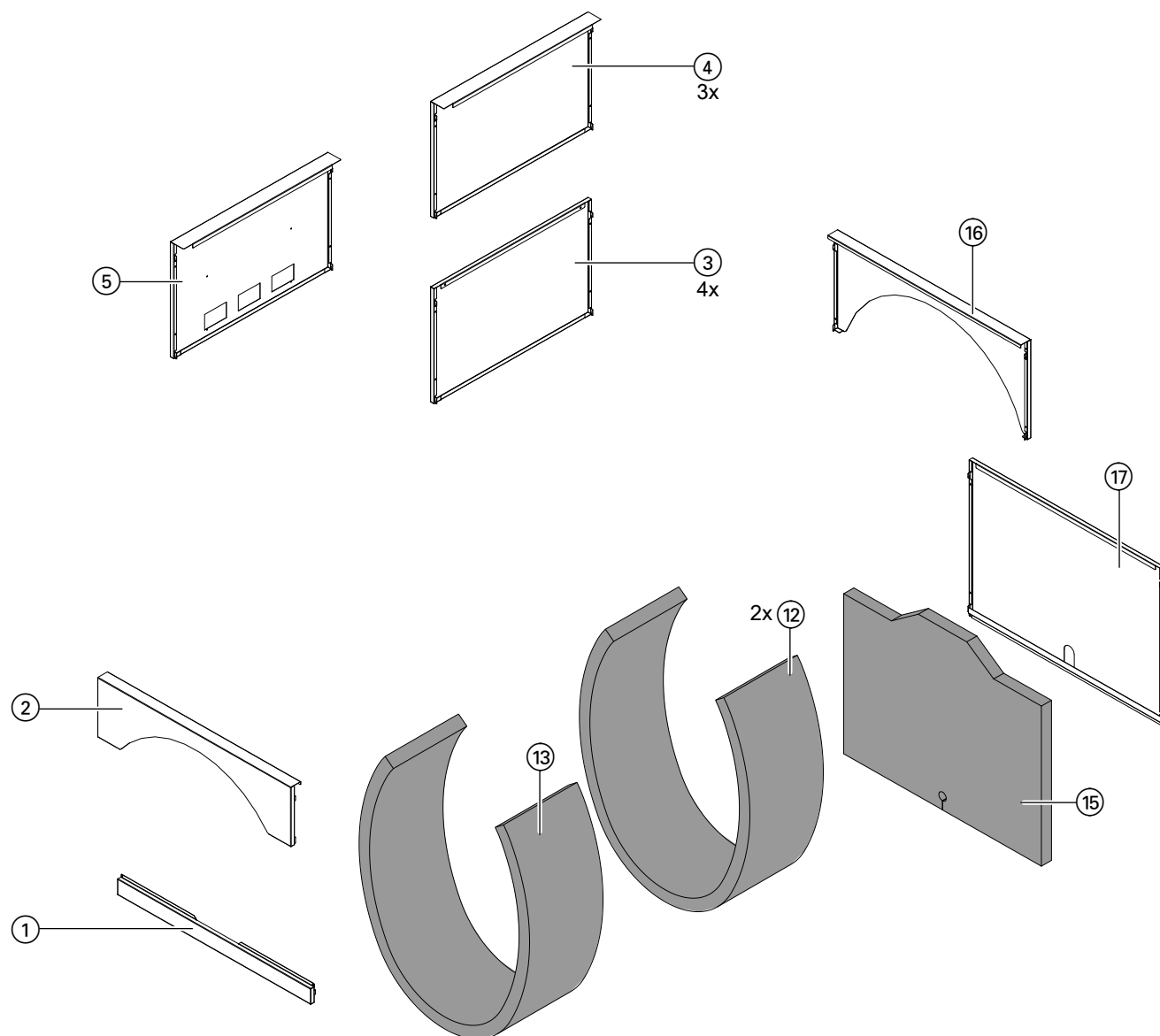


Рис. 4

- |  |                                      |
|--|--------------------------------------|
| ① Фронтальная панель облицовки внизу     | ⑮ Задний теплоизоляционный мат внизу |
| ② Фронтальная панель облицовки вверху    | ⑯ Задняя панель облицовки вверху     |
| ③ Боковая панель облицовки               | ⑰ Задняя панель облицовки внизу      |
| ④ Боковая панель облицовки вверху, 3 шт. |                                      |
| ⑤ Боковая панель контроллера             |                                      |
| ⑫ Теплоизоляционный кожух                |                                      |
| ⑬ Теплоизоляционный кожух, по центру     |                                      |



Пакет теплоизоляции, часть 2

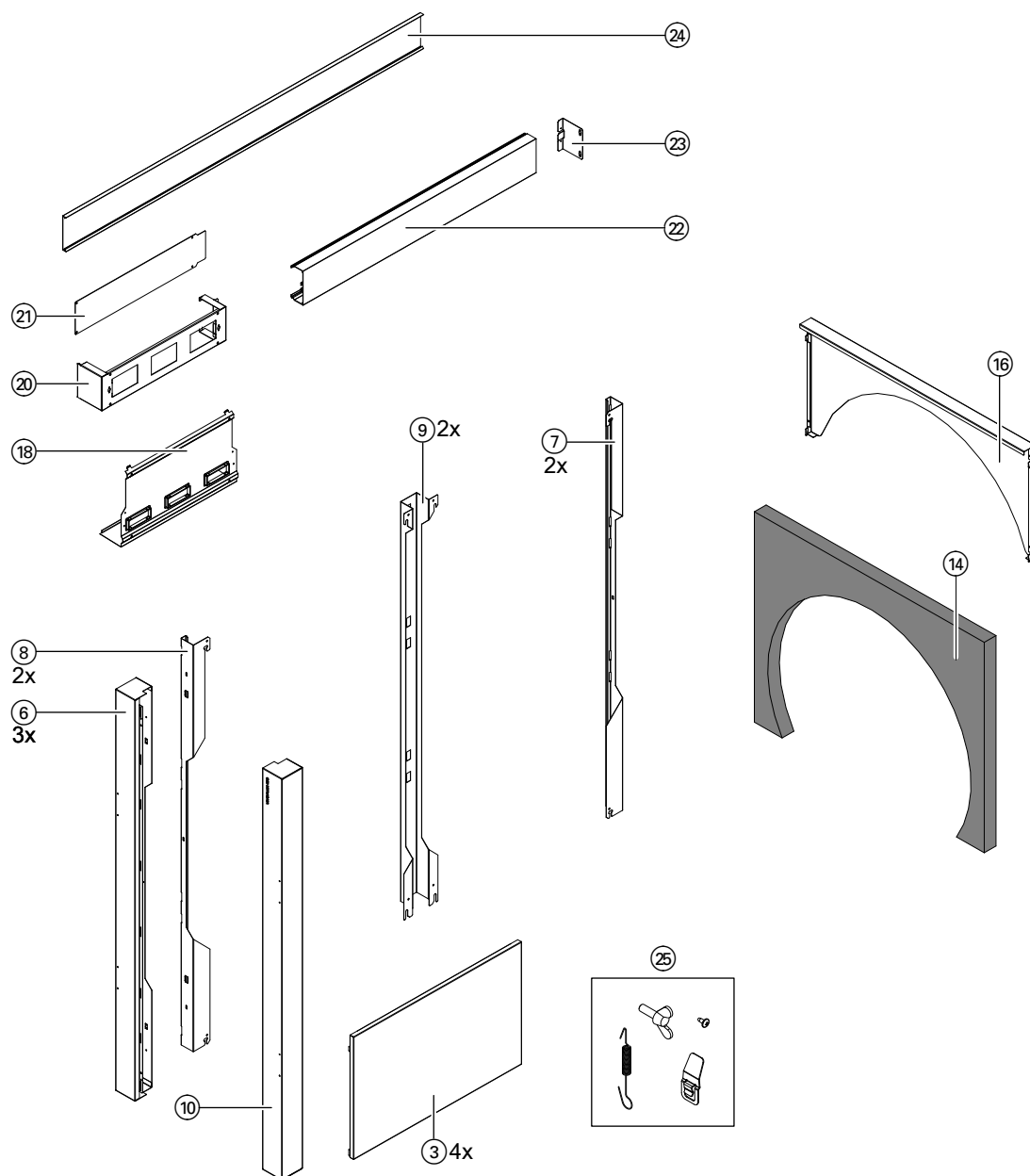


Рис. 5

- |   |   |
|---|---|
| <ul style="list-style-type: none"> <li>③ Боковая панель облицовки</li> <li>⑥ Угловая шина</li> <li>⑦ Крепежная шина, справа впереди, слева сзади</li> <li>⑧ Крепежная шина, слева впереди, справа сзади</li> <li>⑨ Центральная шина</li> <li>⑩ Угловая шина впереди справа с логотипом</li> <li>⑱ Задняя стенка консоли</li> <li>⑳ Консоль</li> </ul> | <ul style="list-style-type: none"> <li>㉑ Заглушка консоли</li> <li>㉒ Кабельный канал, нижняя часть</li> <li>㉓ Крепежный элемент кабельного канала</li> <li>㉔ Кабельный канал, верхняя часть</li> <li>㉕ Крепежные элементы:<br/>Барашковый винт, саморез, натяжная пружина, крепежный зажим</li> </ul> |
|---|---|

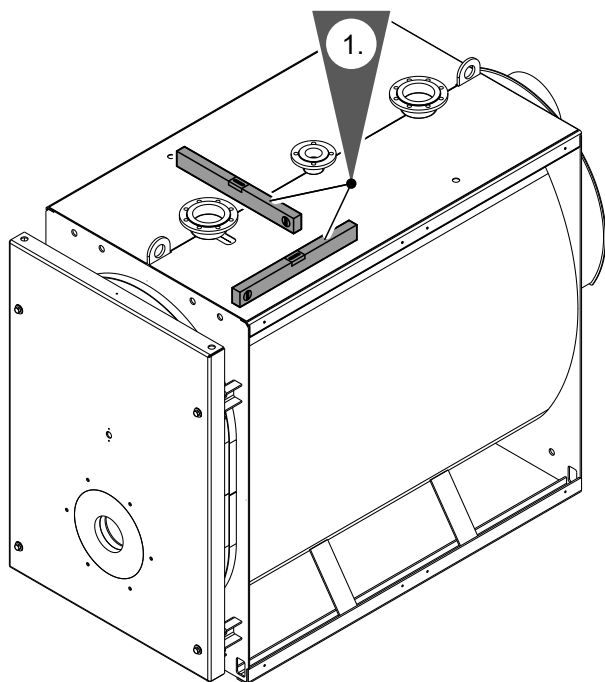


Рис. 6

Выровнять положение водогрейного котла по горизонтали. Специальный фундамент не требуется.

**Указание**

При этом в отверстия ( $\varnothing 12$  мм) в шинах основания также могут вкручены регулируемые опоры или регулировочные винты с контргайками (не входят в комплект поставки).

**Указание**

Мы рекомендуем установить водогрейный котел на звукопоглощающие подкладки © (см. стр. 7). Чтобы обеспечить равномерную нагрузку на пружинные элементы, неровности пола не должны превышать 1 мм.

Расположить подкладки котла под водогрейным котлом. Подкладки размещать по центру шин основания.

При опускании водогрейного котла может произойти кратковременная перегрузка одной из подкладок котла. В качестве помощи при монтаже следует подложить 3 деревянных бруса ( $\square 35$  мм). Поместить брусья по всей длине каждой подкладки котла - в начале, посередине и в конце.

## Изменение направления открытия дверцы котла

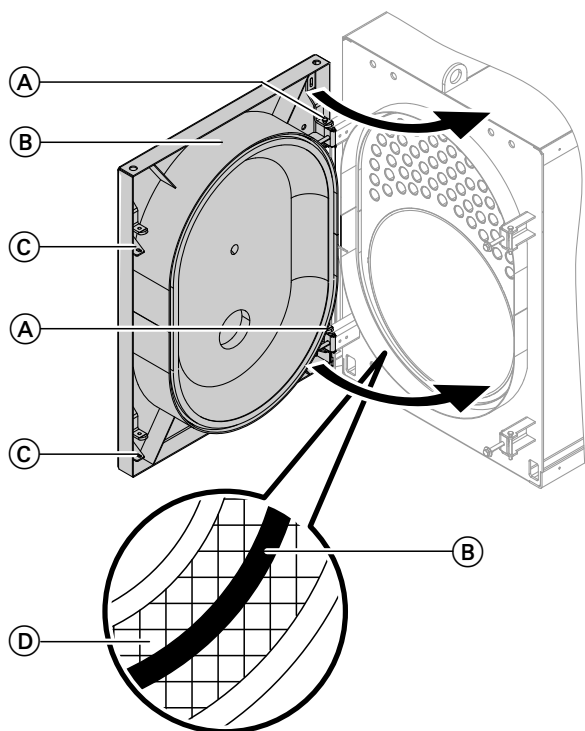


Рис. 7

Направление открытия дверцы котла может быть изменено посредством перестановки болтов (А) правую сторону.



### Опасность

Тяжелая дверца котла может причинить увечья.  
Принять меры по предотвращению падения дверцы. Одевать защитную одежду.

### Учитывать при установке:

Уплотнительная рамка (В) при закрытой дверце котла должна нажимать на уплотнение (D) дверцы котла. При необходимости выровнять поддерживающую скобу (С).

## Смотровое стекло камеры сгорания

### Монтаж смотрового стекла камеры сгорания

Корпус смотрового стекла с принадлежностями находится в камере сгорания.

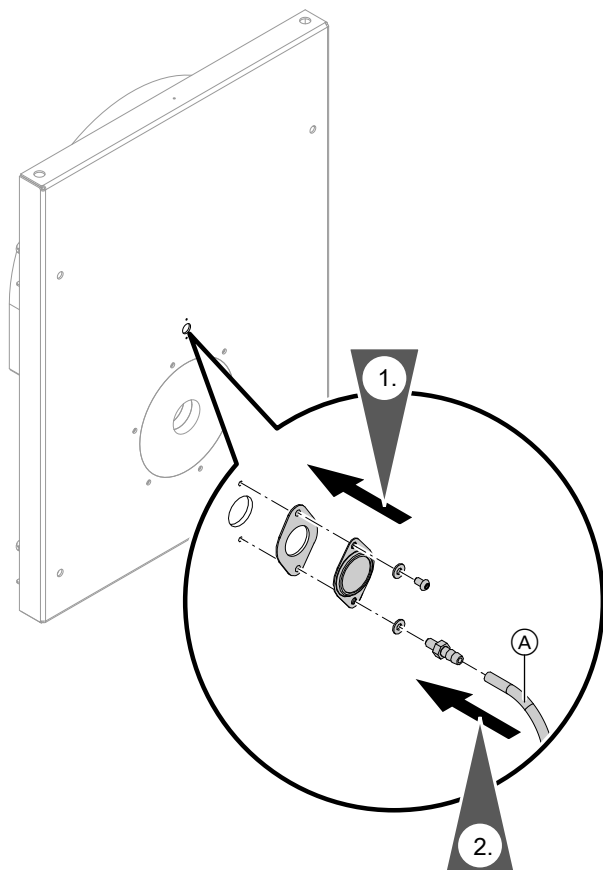


Рис. 8

2. Только для горелок с подключением системы вентиляции:  
подсоединить пластиковый шланг А к смотровому стеклу и вентиляторной части горелки (отверстие для измерения "статического давления на горелке").

**В горелках без подключения вентиляции смотровое стекло закрыть отверстия для смотрового стекла**

При использовании горелки, не имеющей подключения системы вентиляции для смотрового стекла, отверстие смотрового стекла в дверце котла должно быть закрыто заглушкой. Смотровое стекло служит только для закрытия отверстия.

**⚠ Опасность**  
При работах с высокотемпературными изоляционными материалами или керамическими волокнами на основе силиката алюминия возможно выделение волоконной пыли. Эта волоконная пыль может стать причиной ущерба здоровью.  
Подгонку и замену изоляции разрешается выполнять только обученному персоналу. Пользоваться подходящей защитной одеждой, а также средствами для защиты верхних дыхательных путей и защитными очками.

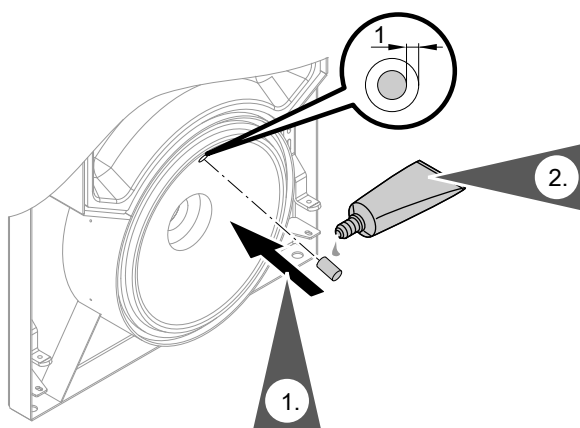


Рис. 9

1. Проверить точность посадки заглушки. При необходимости увеличить отверстие в изоляционном блоке.
2. Нанести клей на заглушку по окружности. Вставить заглушку.

**Указание**  
Время высыхания клея: 24 часа

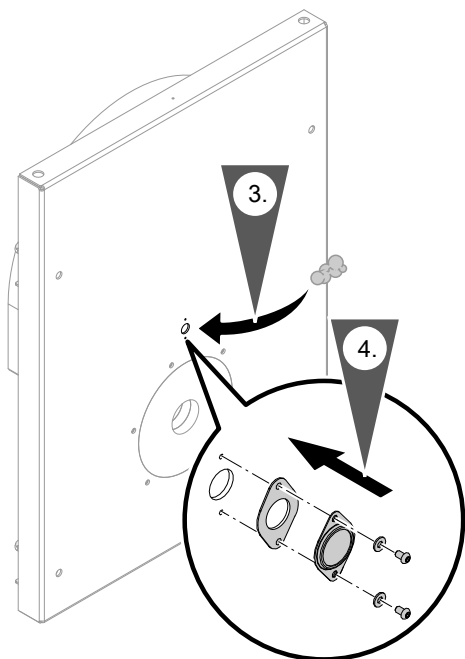


Рис. 10

## Подключения отопительного контура

### Указание

Все трубопроводы должны быть подключены без воздействия усилий и моментов силы.

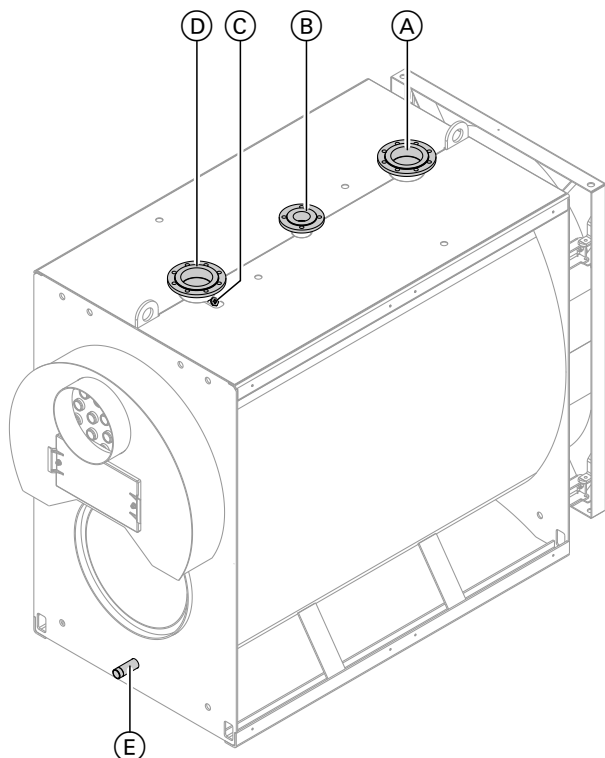


Рис. 11

- Ⓐ Обратная магистраль котла  
780 и 950 кВт: DN 100  
1120 и 1350 кВт: DN 125  
1700 и 2000 кВт: DN 150
- Ⓑ Патрубок аварийной линии (предохранительный клапан)  
780 и 950 кВт: DN 50 PN 16  
1120 - 2000 кВт: DN 65 PN 16
- Ⓒ Муфта для датчика температуры котла, предохранительного ограничителя температуры и терморегулятора
- Ⓓ Подающая магистраль котла  
780 и 950 кВт: DN 100  
1120 и 1350 кВт: DN 125  
1700 и 2000 кВт: DN 150
- Ⓔ Патрубок опорожнения, R 1¼

### Коллектор уходящих газов

Исполнение крышки отверстия для чистки на коллекторе уходящих газов зависит от класса мощности.

## Подключение аварийных линий и проверка герметичности

Смонтировать аварийные линии.

Доп. рабочее давление	6 бар (0,6 МПа)
Пробное давление	9 бар (0,9 МПа)

### Указание

Водогрейные котлы необходимо оборудовать предохранительным клапаном, имеющим надлежащие параметры и пригодным для отопительных установок.

Все трубопроводы должны быть подключены без воздействия усилий и моментов силы.



**Внимание**

Использование воды недостаточного качества может привести к повреждению котлового блока.

Наполнение водогрейного котла водой разрешается только при условии выполнения "Требований к качеству воды" (см. инструкцию по сервисному обслуживанию).

**Монтаж теплоизоляции**

**Теплоизоляция котлового блока**

Необходимый материал из теплоизоляции, часть 1

- ⑫/⑬ Теплоизоляционный кожух
- ⑮ Задний теплоизоляционный мат внизу

Необходимый материал из теплоизоляции, часть 2

- ⑭ Задний теплоизоляционный мат сверху
- ⑽ Натяжные пружины из пакета с крепежными деталями

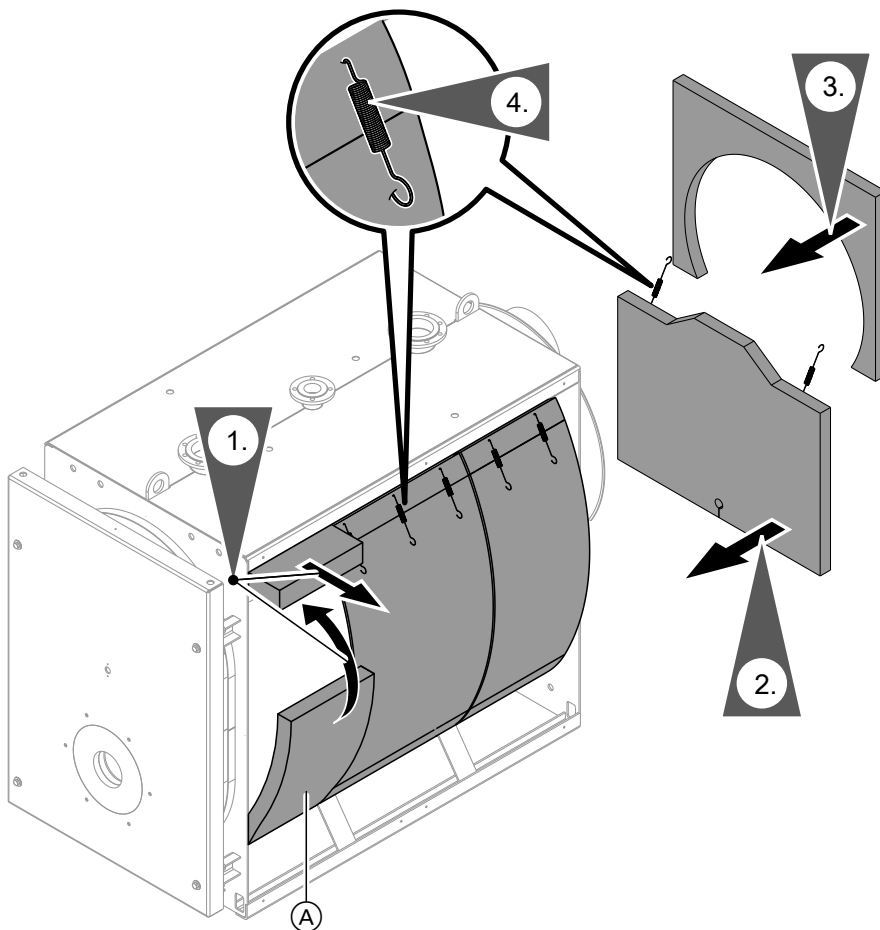


Рис. 12

Ⓐ Черной стороной наружу

### Указание для этапа 1.

Извлечь теплоизоляционный мат из платформы на верхней части котла и соединить внахлест. Котлы с мощностью до 1120 кВт имеют 2 части теплоизоляционного мата, а котлы с мощностью от 1350 кВт - 3 части теплоизоляционного мата.

### Монтаж крепежных планок

Необходимый материал из теплоизоляции, часть 2

③ Боковая панель облицовки

⑦/⑧ Крепежные шины

⑨

Центральные шины

⑫

Барашковые винты из пакета с крепежными деталями

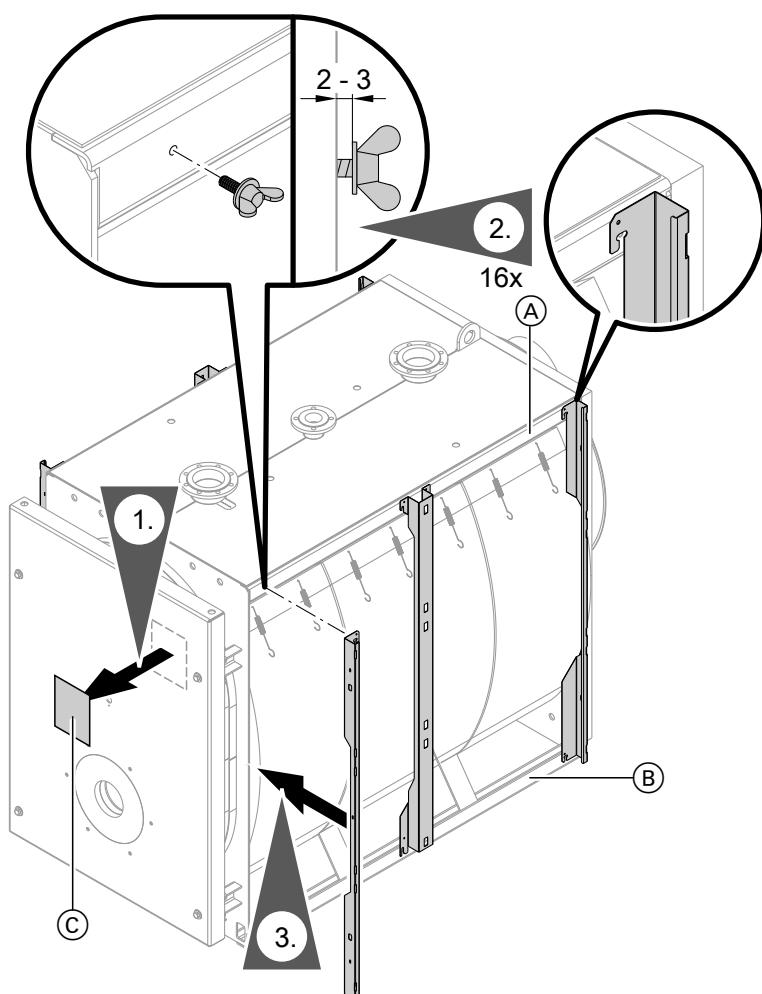


Рис. 13

Ⓐ Верхняя шина

Ⓑ Шина основания

Ⓒ Пакет с фирменной табличкой

1. Снять пакет ③ с фирменной табличкой и сохранить его. Он будет использован позднее. Проверить соответствие заводского номера, указанного на фирменной табличке, номеру, выбитому на задней стенке котлового блока.

2. Прикрутить барашковый винт и шайбу к верхней шине и шине основания, сильно не затягивать.

3. Навесить крепежные шины. Затянуть винты после выравнивания.



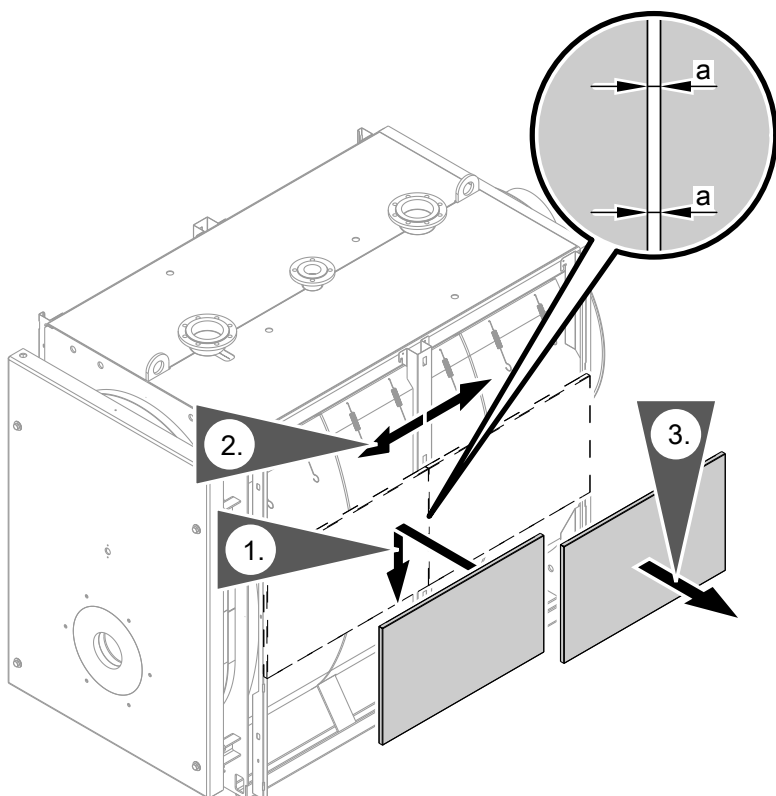


Рис. 14

**Выравнивание крепежных планок**

1. Временно навесить боковые панели облицовки. При необходимости, для лучшего выравнивания одновременно следует навесить и угловые шины (см. следующую страницу).

2. Выровнять крепежные планки и затянуть барашковые винты.

3. Снова снять боковые панели облицовки.

### Монтаж угловых шин

Необходимый материал из теплоизоляции, часть 2

⑥/⑩ Угловые шины

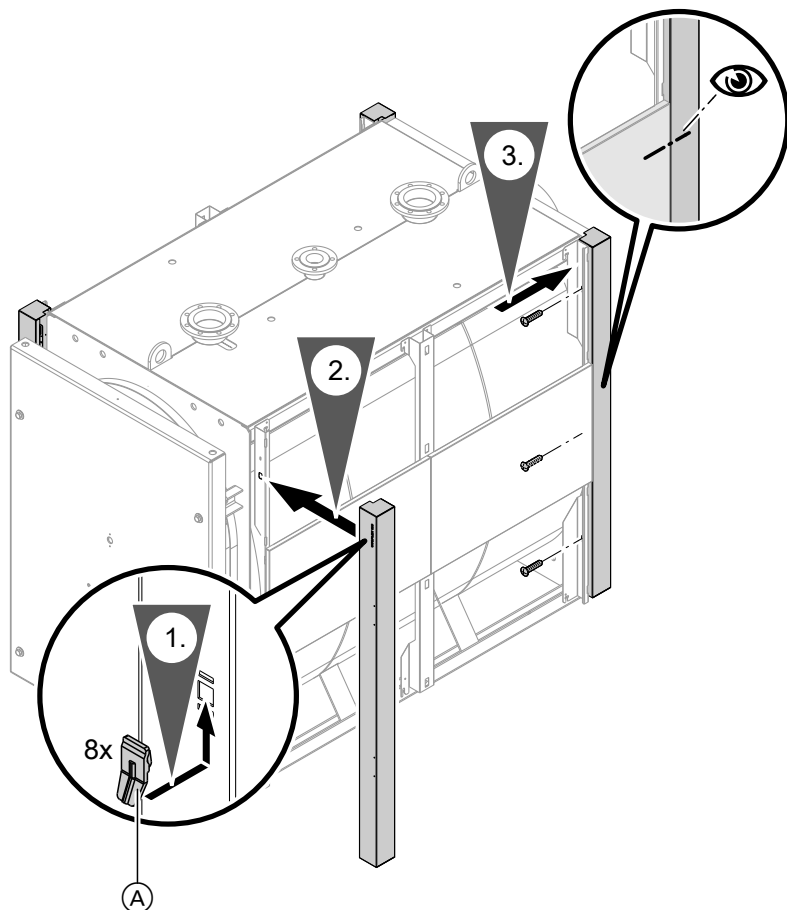


Рис. 15

1. Вставить по 2 пружинных зажима (A) в угловые шины.
2. Навесить угловые шины на крепежные шины. Выровнять угловые шины по вертикали и горизонтالي.
3. Закрутить каждую угловую шину тремя винтами.

#### Указание

Установить угловую шину с логотипом впереди слева.

## Монтаж контроллера

Необходимый материал из теплоизоляции, часть 2

③ Боковые панели облицовки

④ Верхние боковые панели облицовки

⑤ Боковая панель контроллера

⑱ Задняя стенка консоли

## Монтаж контроллера (продолжение)

- ① Прокладка под острые кромки
- ② Консоль

### Консоль контроллера, задняя панель контроллера и кабели горелки

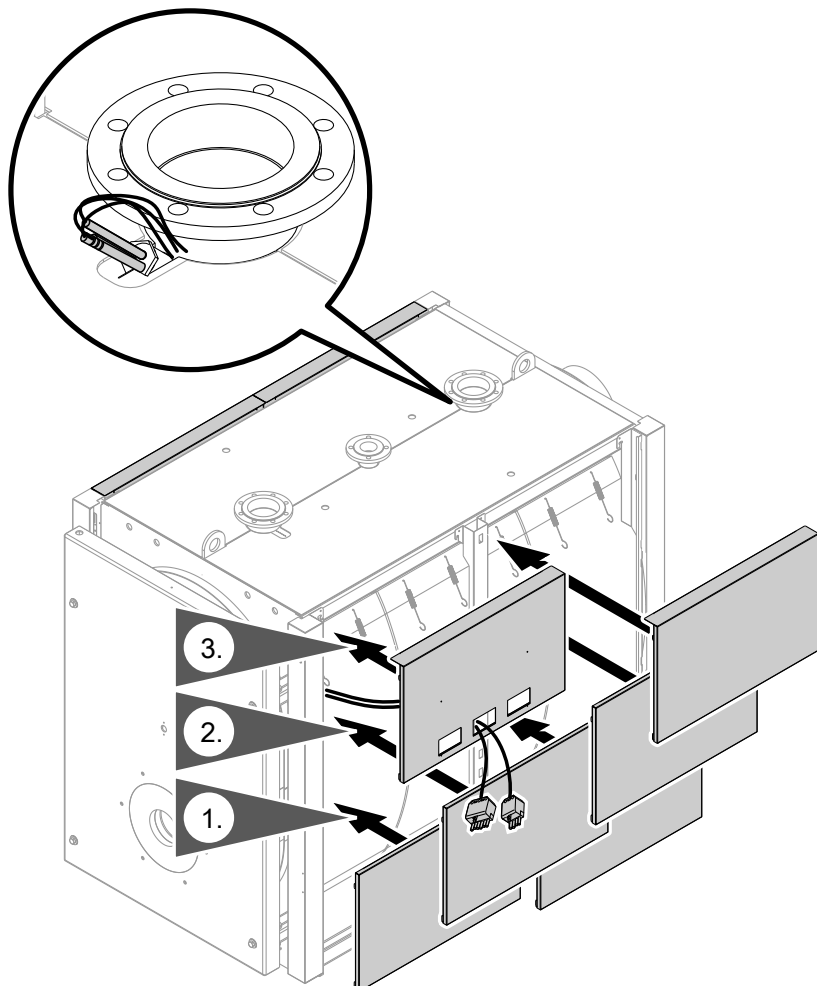


Рис. 16

Проложить кабель горелки и датчик температуры котла перед монтажом боковых панелей облицовки.

Боковая панель для контроллера по выбору может быть установлена как справа, так и слева. Навесить боковые панели облицовки снизу вверх в паз.



#### Внимание

Не допускать соприкосновения электрических кабелей с горячими элементами. При необходимости закрепить все электрические кабели с помощью кабельных стяжек.

#### Указание

Если кабели горелки в комплекте поставки отсутствуют, то их необходимо приобрести отдельно.

Проложить кабели горелки с той стороны водогрейного котла, с которой прикреплена дверца котла.



#### Подключения на задней панели контроллера

Инструкция по монтажу контроллера котлового контура

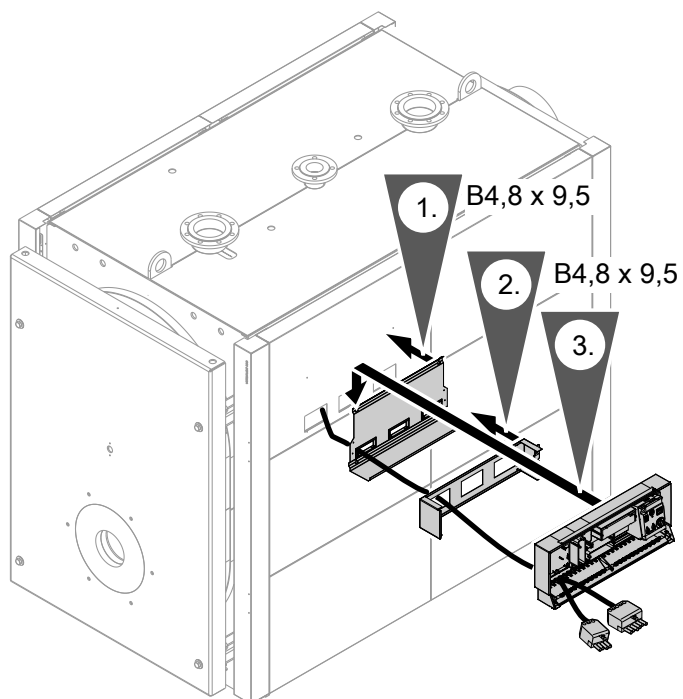


Рис. 17

### Монтаж контроллера

2 крепежных винта входят в комплект поставки контроллера.

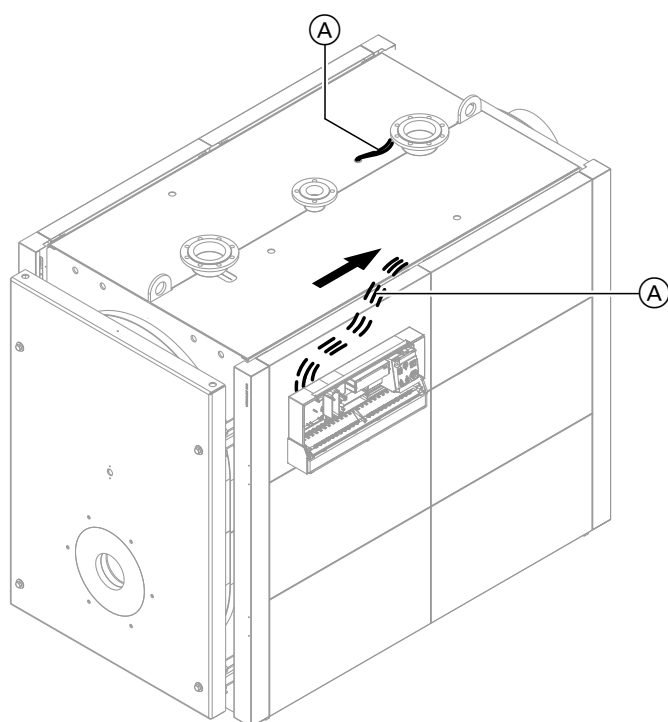


Рис. 18



### Внимание

Повреждение капиллярных трубок (A) приводит к неисправностям в работе датчиков температуры.

Капиллярные трубки не перегибать.

## Монтаж контроллера (продолжение)

### Кабельный канал

Необходимый материал из теплоизоляции, часть 2

① Заглушка консоли

② Кабельный канал, нижняя часть

④ Кабельный канал, верхняя часть

③ Крепежный элемент кабельного канала

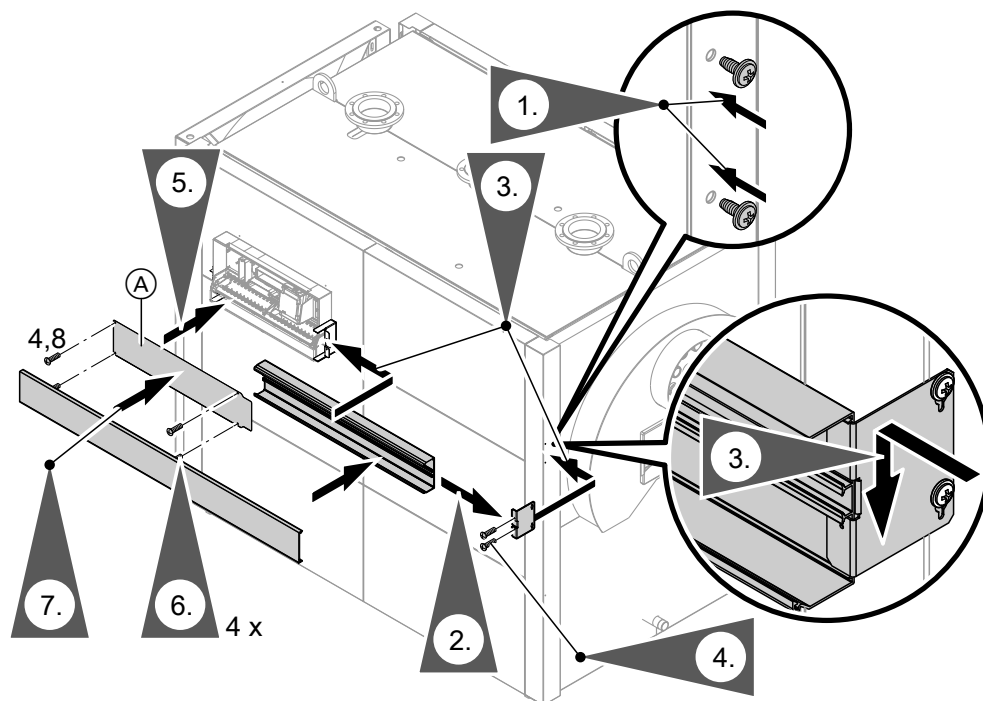


Рис. 19

#### Указание для этапа 5.

После подключения кабелей заглушку консоли ① привинтить к консоли.

## Монтаж панелей облицовки

Необходимый материал из теплоизоляции, часть 1

① Фронтальная панель облицовки вниз

② Фронтальная панель облицовки вверх

①⑥ Задняя панель облицовки вверх

①⑦ Задняя панель облицовки вниз

Фронтальные панели облицовки

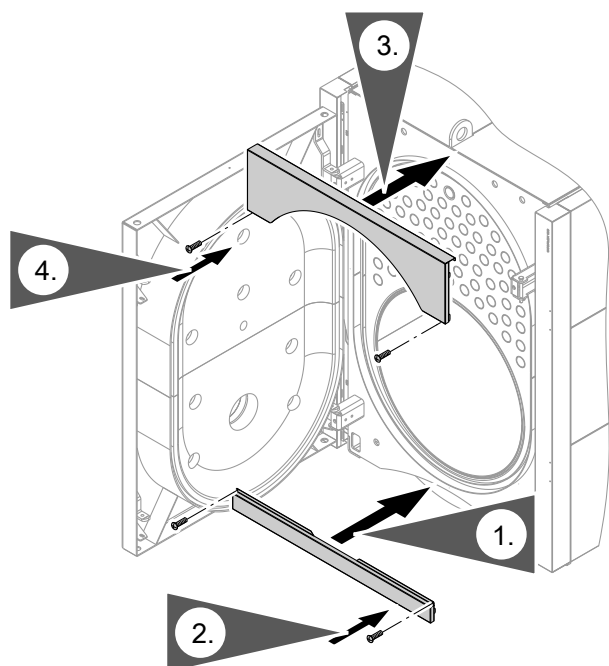


Рис. 20

Задние панели облицовки

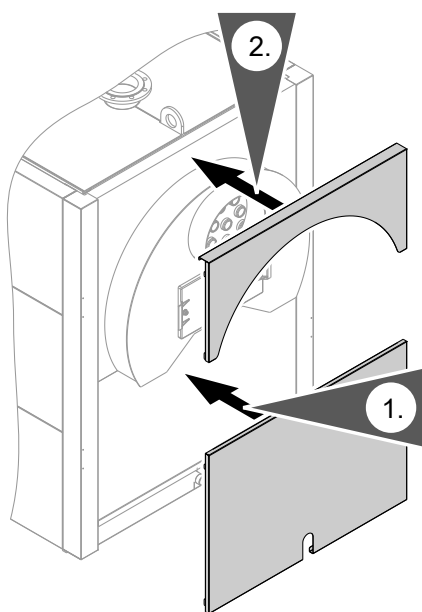


Рис. 21

Навесить задние панели облицовки в предназначенные для этого пазы.

Кодирующий штекер и фирменная табличка

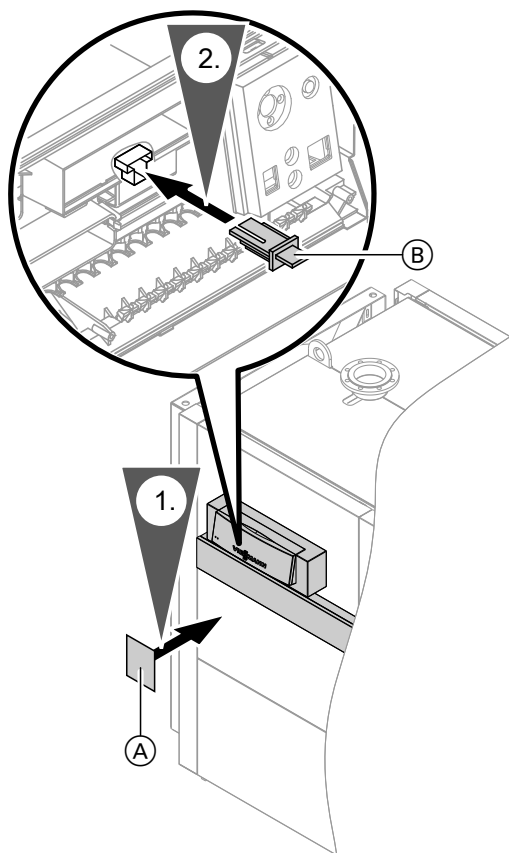


Рис. 22

- (A) Фирменная табличка
- (B) Кодирующий штекер

Подключение системы удаления продуктов сгорания

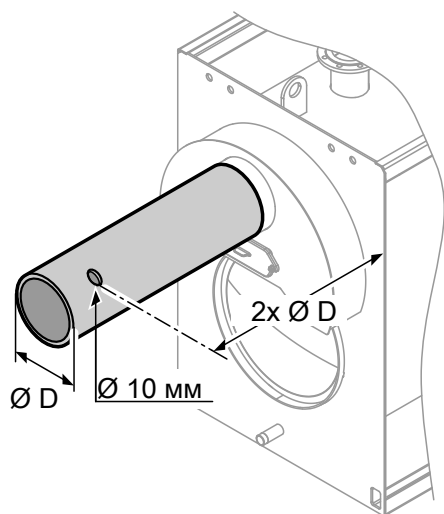


Рис. 23

## Подключение системы удаления продуктов сгорания (продолжение)

1. Соединить патрубок уходящих газов с дымовой трубой кратчайшим путем и с небольшим подъемом.  
Исполнение коллектора уходящих газов и крышки отверстия для чистки зависит от класса мощности.
2. Высверлить измерительное отверстие.
3. Выполнить теплоизоляцию дымохода.

Размер патрубка ух. газов:	Наружный Ø:
780, 950 и 1120 кВт	298 мм
1350 кВт	348 мм
1700 и 2000 кВт	398 мм

## Монтаж горелки



### Опасность

При работах с высокотемпературными изоляционными материалами, цирконием или керамическими волокнами на основе силиката алюминия возможно выделение волоконной пыли. Эта волоконная пыль может нанести вред здоровью.

Подгонку или замену изоляции разрешается выполнять только обученному персоналу. Пользоваться подходящей защитной одеждой, а также средствами для защиты дыхания и защитными очками.



Отдельная документация горелки

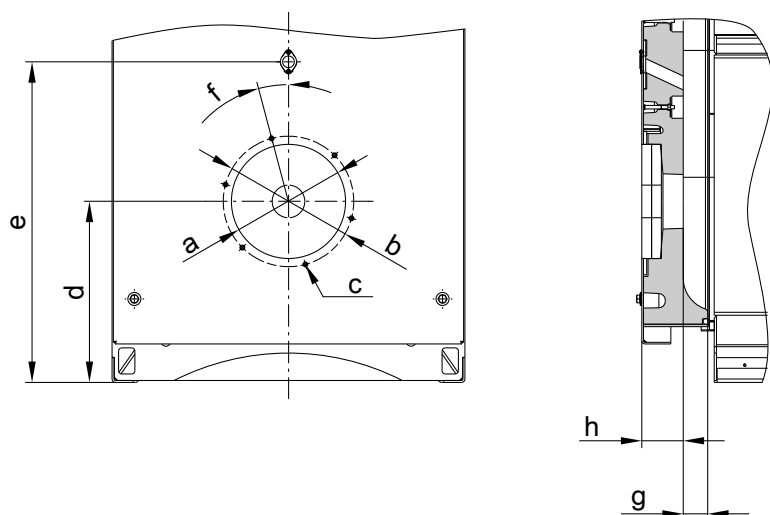


Рис. 24

Ном. тепловая мощность	кВт	780	950	1120	1350	1700	2000
a	Ø мм	350			400		
b	Ø мм	400			490		
c	кол-во/резьба	6 x M 12					
d	мм	555			577	624	
e	мм	983			1077	1218	
f	°	15			30		



## Монтаж горелки (продолжение)

Ном. тепловая мощность	кВт	780	950	1120	1350	1700	2000
g	мм	95				140	
h	мм	127				120	

Масса горелки в зависимости от центра тяжести

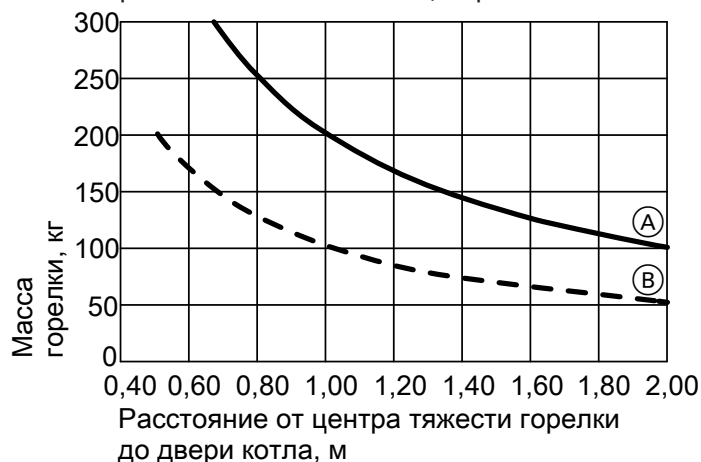


Рис. 25

- Ⓐ PV1B 1350 - 2000 кВт
- Ⓑ PV1B 780 - 1120 кВт

Пример для номинальной тепловой мощности 1350 кВт:

Масса горелки, центр тяжести которой находится на расстоянии 1 метра до дверцы горелки, не может превышать 200 кг.

### Указание для диаграммы

Масса определяет общую массу в кг, со всеми присоединяемыми деталями. Центр тяжести измеряется от дверцы.

### Монтаж горелки

1. Прорезать теплоизоляционный мат в дверце котла в соответствии с диаметром жаровой трубы.

#### Указание

Жаровая труба должна выступать из теплоизоляции двери котла.

Для обеспечения исправной работы соблюдать необходимую минимальную длину трубы горелки.

2. После монтажа горелки уплотнить кольцевой зазор между жаровой трубой и теплоизоляционным блоком, используя имеющийся в комплекте поставки теплоизоляционный материал.



#### Внимание

Кольцевой зазор между жаровой трубой и теплоизоляционным блоком может стать причиной повреждения дверцы котла вследствие воздействия чрезмерно высоких температур.

Кольцевой зазор необходимо тщательно уплотнить.

## Реле контроля давления

### Реле контроля давления

Предохранительные и защитные принадлежности котла требуются для каждого водогрейного котла EN 303 с вентиляторными горелками согласно EN 676 (приобретаемые отдельно горелки) для отключения горелки при заторе продуктов сгорания/ конденсата в водогрейном котле/системе удаления продуктов сгорания.

Регулируемое и запираемое реле контроля давления устанавливается в предохранительную цепь контроллера и на дополнительном патрубке измерения давления "Давление в топочной камере". Подключение к цепи безопасности контроллера выполняется последовательно с реле контроля минимального и максимального давления, а также с защитным ограничителем температуры.

Настройка прибл. на 2 мбар выше измеренного давления в топочной камере в режиме работы при полной нагрузке гарантирует отключение горелки в случае неисправности. Давление измеряется в режиме работы при полной нагрузке перед реле контроля давления.

#### **Указание**

*Шланг для измерения давления также подключается к смотровому стеклу камеры сгорания.*



Инструкция по монтажу "Комплект реле контроля давления"

## Ввод в эксплуатацию и настройка



Инструкция по сервисному обслуживанию водогрейного котла и контроллера котлового контура, а также отдельная документация горелки





Viessmann Group  
ООО "Виссманн"  
Ярославское шоссе, д. 42  
129337 Москва, Россия  
тел. +7 (495) 663 21 11  
факс. +7 (495) 663 21 12  
[www.viessmann.ru](http://www.viessmann.ru)

5461416 Оставляем за собой право на технические изменения.