

Инструкция по монтажу для специалистов

VIESSMANN

Vitoplex 100

Тип PV1, 150 - 620 кВт~

Водогрейные котлы для работы на жидком или газообразном топливе



VITOPLEX 100



Указания по технике безопасности



Во избежание опасных ситуаций, физического и материального ущерба просим строго придерживаться данных указаний по технике безопасности.

Указания по технике безопасности



Опасность

Этот знак предупреждает об опасности причинения физического ущерба.

Указание

Сведения, которым предшествует слово "Указание", содержат дополнительную информацию.



Внимание

Этот знак предупреждает об опасности материального ущерба и вредных воздействий на окружающую среду.

Целевая группа

Данная инструкция предназначена исключительно для аттестованных специалистов.

- Работы на газовом оборудовании разрешается выполнять только специалистам, имеющим соответствующий допуск.
- Электротехнические работы разрешается выполнять только специалистам-электрикам.

Необходимо соблюдать следующие предписания

- Требования государственных нормативных документов
- Законодательные предписания по охране труда
- Законодательные предписания по охране окружающей среды
- Действующие для данной страны правила техники безопасности согласно DIN, EN, DVGW, TRGI, TRF и VDE
 - Ⓐ ÖNORM, EN, директивы ÖVGW G K, ÖVGW-TRF и ÖVE
 - Ⓞ SEV, SUVA, SVGW, SVTI, SWKI, VKF и директивы EKAS 1942: сжиженный газ, часть 2

Работы на установке

- Обесточить установку (например, с помощью отдельного предохранителя или главным выключателем) и убедиться в отсутствии напряжения.
- Принять меры по предотвращению повторного включения установки.
- При использовании газового топлива закрыть запорный газовый кран и защитить его от случайного открытия.

1. Информация	Код даты изготовления	4
	Утилизация упаковки	4
	Условные обозначения	5
	Применение по назначению	5
	■ Применение по назначению	5
	Информация об изделии	6
	Примеры установок	6
2. Подготовка монтажа	Свободное пространство для монтажа	7
3. Последовательность монтажа	Установка и выравнивание водогрейного котла	8
	Изменение направления открытия дверцы котла	8
	Подключения отопительного контура	9
	Подключение аварийных линий и проверка герметичности	9
	Подключение на стороне системы удаления продуктов сгорания ...	10
	Монтаж теплоизоляции	11
	■ Теплоизоляция котлового блока	11
	■ Теплоизоляция сзади	12
	■ Боковые панели облицовки и кабели горелки	13
	■ Фронтальная панель	14
	■ Задние панели облицовки	15
	■ Подготовка к монтажу контроллера	15
	■ Прокладка соединений	16
	■ Верхние панели облицовки и фирменная табличка	17
	■ Крышка контроллера	18
	Монтаж горелки	18
	Смотровое стекло камеры сгорания	18
	■ Монтаж смотрового стекла камеры сгорания	18
	■ В горелках без подключения вентиляции смотрового стекла закрыть отверстия для смотрового стекла	19
	Реле контроля давления	20
	■ Реле контроля давления	20
	Ввод в эксплуатацию и регулировка	20
4. Технические данные	21

Код даты изготовления

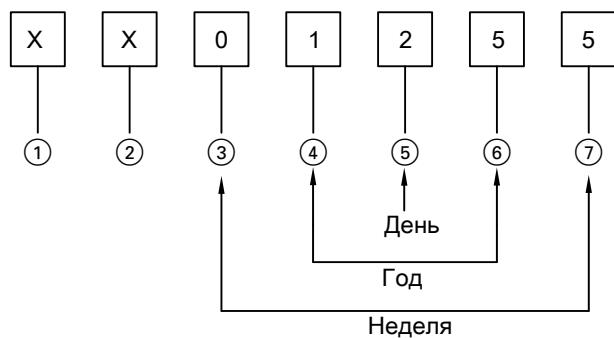


Рис. 1

Цифры ① и ② Внутренняя информация компании Viessmann

Цифры ③ и ⑦ 0 и 5 = календарная неделя 05 = 5. Календарная неделя

Цифры ④ и ⑥ 1 и 5 = число года 2015

Цифра ⑤ 2 = 2-й день недели
(понедельник = 1, вторник = 2 и т.д.)

Пример: 0501255 соответствует дате изготовления: 27 января 2015 г.

Утилизация упаковки

Утилизировать элементы упаковки согласно законодательным предписаниям.

Условные обозначения

Символ	Значение
	Ссылка на другой документ с дальнейшими данными
	Этапы работ на изображениях: Нумерация соответствует последовательности выполнения работ.
	Предупреждение об опасности материального ущерба, травм или ущерба окружающей среде
	Область под напряжением
	Соблюдать особую осторожность
	<ul style="list-style-type: none"> ▪ Элемент должен зафиксироваться с характерным звуком. или ▪ Звуковой сигнал
	<ul style="list-style-type: none"> ▪ Установить новый элемент. или ▪ В сочетании с инструментом: Очистить поверхность.
	Выполнить надлежащую утилизацию элемента.
	Сдать элемент в специализированные пункты утилизации. Запрещается утилизировать элемент с бытовым мусором.

Применение по назначению

Применение по назначению.

Согласно назначению прибор может устанавливаться и эксплуатироваться только в закрытых отопительных системах в соответствии с EN 12828 с учетом соответствующих инструкций по монтажу, сервисному обслуживанию и эксплуатации, а также данных, приведенных в техническом паспорте. Котел предназначается исключительно для нагрева теплоносителя.

Производственное или промышленное использование в целях, отличных от нагрева теплоносителя, считается применением не по назначению.

Условием применения по назначению является стационарный монтаж в сочетании с элементами, имеющими допуск для применения по назначению. Любое другое применение считается применением не по назначению. Применение не по назначению, повлекшее за собой какой-либо ущерб, снимает с производителя любую ответственность.

Цели применения, выходящие за указанные выше рамки, в отдельных случаях требуют одобрения изготовителя.

Применение по назначению (продолжение)

Понятие "применение по назначению" также включает в себя соблюдение интервалов технического обслуживания и проверок.

Информация об изделии

Vitoplex 100, тип PV1

- Топливо: жидкое топливо и природный газ
- Номинальная тепловая мощность от 150 до 620 кВт
- Допустимое рабочее давление 5 бар (0,5 МПа)

Примеры установок

Примеры имеющихся установок: см.
www.viessmann-schemes.com

Свободное пространство для монтажа

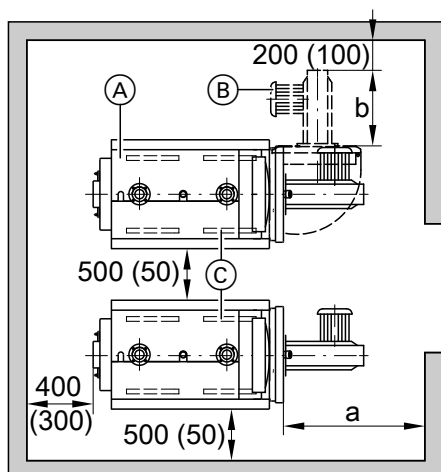


Рис. 2

- Ⓐ Водогрейный котел
- Ⓑ Горелка
- Ⓒ Звукопоглощающие подкладки котла (принадлежность)

Размеры в скобках являются минимальными расстояниями.

Номинальная тепловая мощность	кВт	150	200	250	310	400	410	500	620	500
a ^{*1}	мм	1100			1250	1500				
b	мм	Учесть конструктивную длину горелки								

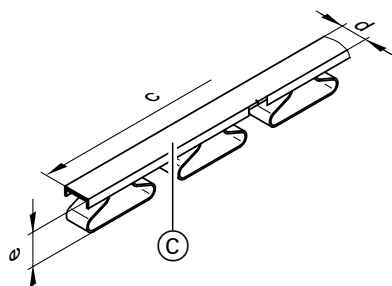


Рис. 3

- Ⓒ Звукопоглощающая подкладка котла (принадлежность)

Номинальная тепловая мощность	кВт	150	200	250	310	400	410	500	620	
Звукопоглощающие подкладки котла										
Допустимая нагрузка	кг	1500			2700	3336				
c (спереди) / кол-во	мм/шт.	375/2			334/2	500/2				
c (сзади) / кол-во	мм/шт.	375/2			334/2	334/2				
d	мм	30			100	100				
e (без нагрузки)	мм					42				
e (под нагрузкой)	мм					37				

*1 Это расстояние перед котлом необходимо для демонтажа турбулизаторов и очистки газоходов.

Установка и выравнивание водогрейного котла

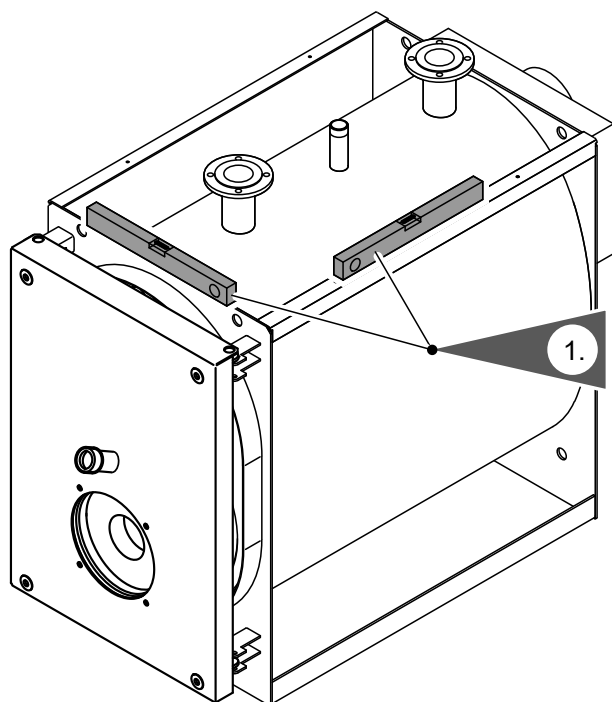


Рис. 4

Выровнять положение водогрейного котла по горизонтали. Специальный фундамент не требуется.

Указание

Мы рекомендуем установить водогрейный котел на звукопоглощающие подкладки котла © (см. главу "Пространство, необходимое для монтажа").

Звукопоглощающие подкладки котла

Чтобы обеспечить равномерную нагрузку на пружинные элементы, неровности пола не должны превышать 1 мм.

Расположить подкладки под водогрейным котлом, уложив их по центру шин основания.

При опускании водогрейного котла вследствие перекаса может произойти временная перегрузка одной из подкладок котла. В качестве помощи для монтажа равномерно подложить 3 бруса (□ 35 мм).

Изменение направления открытия дверцы котла

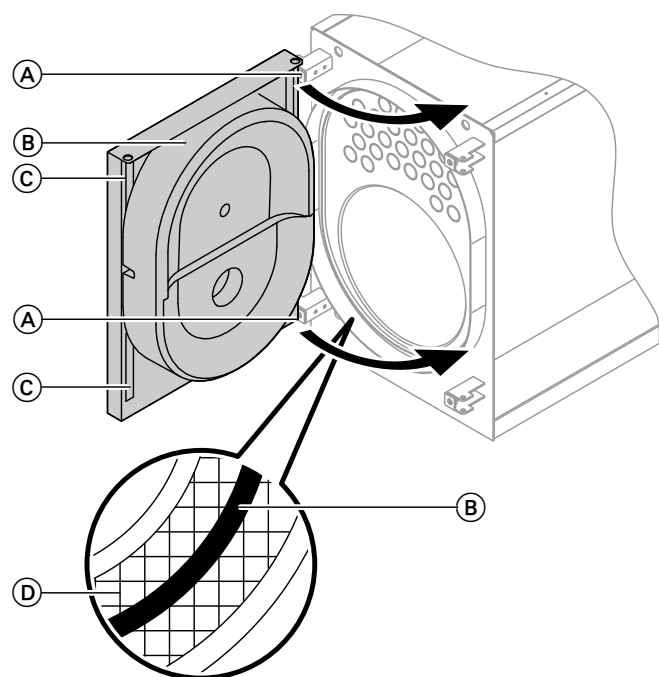


Рис. 5

Указание

Направление открытия дверцы котла изменится посредством перестановки болтов (A) на правую сторону. Уплотнительная рама (B) при закрытой дверце котла должна прижимать уплотнение (D) дверцы котла. При необходимости выровнять поддерживающую скобу (C).

Подключения отопительного контура



Опасность

Отсоединение подключений отопительного контура водогрейного котла, находящегося под давлением, может привести к травмам. Предварительно сбросить давление в водогрейном котле.

Указание

Все трубопроводы должны быть подключены без воздействия усилий и моментов силы.

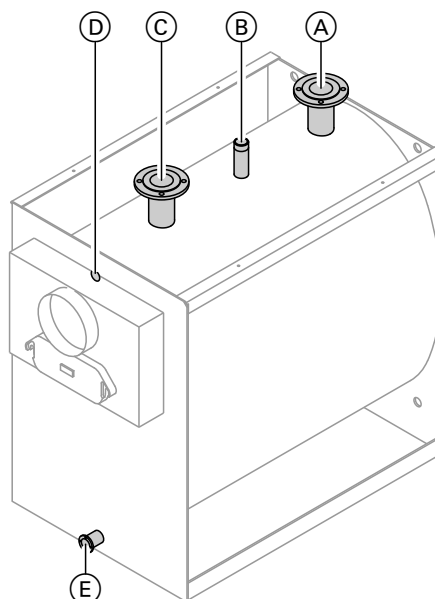


Рис. 6

- Ⓐ Патрубок обратной магистрали котлового контура
При мощности от 150 до 310 кВт: DN 65
При мощности от 400 до 620 кВт: DN 100
- Ⓑ Подключение аварийной линии (предохранительный патрубок), см. стр. 9
- Ⓒ Подающая магистраль котла
При мощности от 150 до 310 кВт: DN 65
При мощности от 400 до 620 кВт: DN 100
- Ⓓ Муфта для датчика температуры котла, предохранительного ограничителя температуры и терморегулятора
- Ⓔ Патрубок опорожнения, R 1¼

Подключение аварийных линий и проверка герметичности

Смонтировать аварийные линии.

Патрубок аварийной линии	
150 - 310 кВт~	R 1¼
400 - 620 кВт~	R 1½
Допустимое рабочее давление	5 бар (0,5 МПа)
Пробное давление	6,5 бар (0,65 МПа)

Контроль заполненности котлового блока водой

Согласно EN 12828 устройство контроля заполненности котлового блока водой для водогрейных котлов Vitoplex 100 мощностью до 300 кВт (за исключением крышных котельных) можно не использовать. Недопустимый нагрев предотвращается за счет серийного контроллера котлового контура.

При необходимости в трубопроводы следует встраивать устройство контроля заполненности котлового блока водой или ограничитель минимального давления.

Подключение аварийных линий и проверка... (продолжение)

Указание

Водогрейные котлы должны быть оснащены предохранительным клапаном, прошедшим конструктивные испытания и имеющим маркировку в соответствии с EN 4126 и в зависимости от конструкции установки.

Все трубопроводы должны быть подключены без воздействия усилий и моментов силы.



Внимание

Использование воды недостаточного качества может привести к повреждению котлового блока.

Наполнение водогрейного котла водой разрешается только при условии выполнения "Требований к качеству воды" (см. инструкцию по сервисному обслуживанию).

Подключение на стороне системы удаления продуктов сгорания

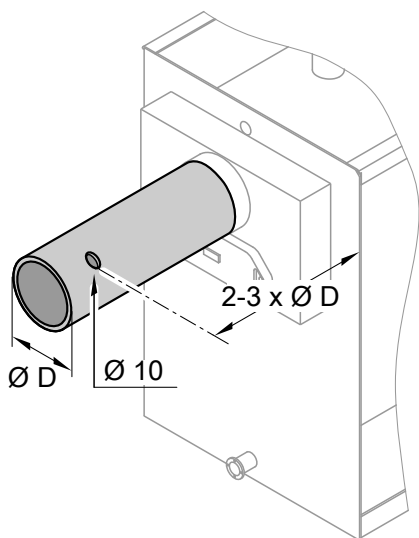


Рис. 7



Инструкция по монтажу Vitoair

1. Соединить патрубок уходящих газов с дымовой трубой кратчайшим путем и с небольшим подъемом.
Наружный Ø патрубка уходящих газов:
150 и 200 кВт: 178 мм
250 и 310 кВт: 198 мм
400 - 620 кВт: 248 мм
2. Высверлить измерительное отверстие.
3. Уплотнить дымоход и установить теплоизоляцию. Места подключения должны быть газонепроницаемыми.

Монтаж теплоизоляции

Указание

Все необходимые для монтажа теплоизоляции детали находятся в коробке с теплоизоляцией.

Теплоизоляция котлового блока

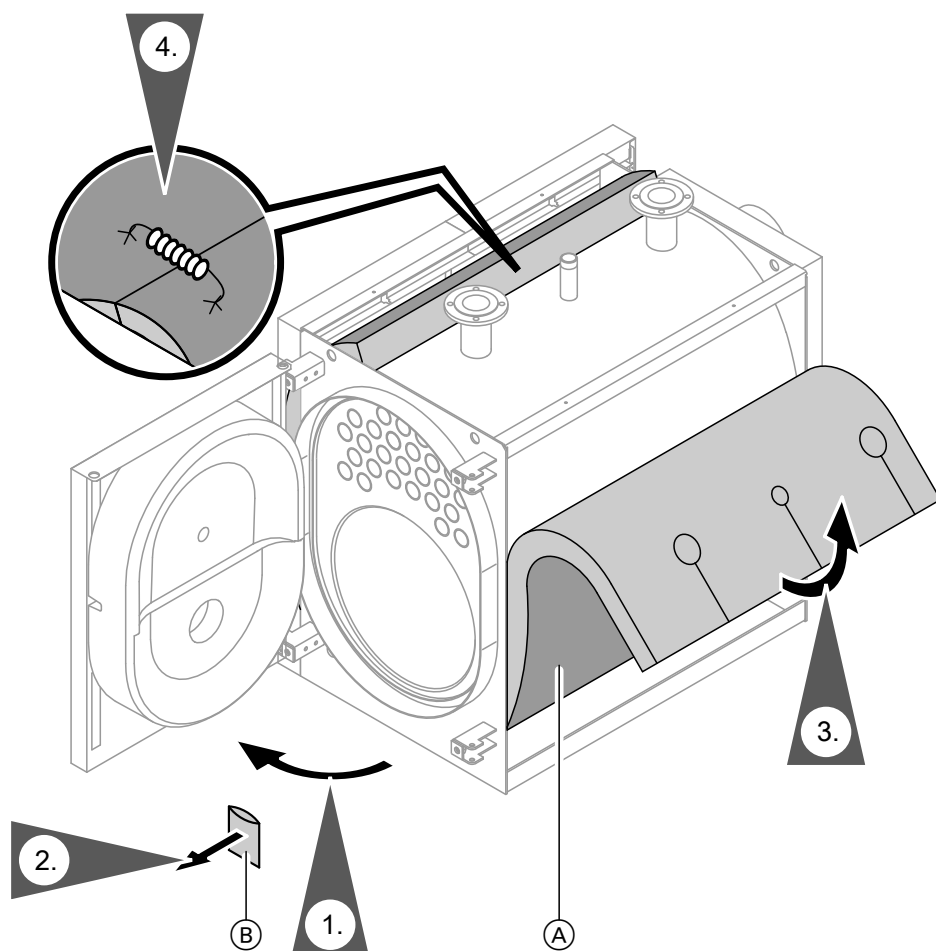


Рис. 8

Ⓐ Черной стороной наружу

Указание

Снять пакет Ⓑ с фирменной табличкой и сохранить его. Он будет использован позднее.

Теплоизоляция сзади

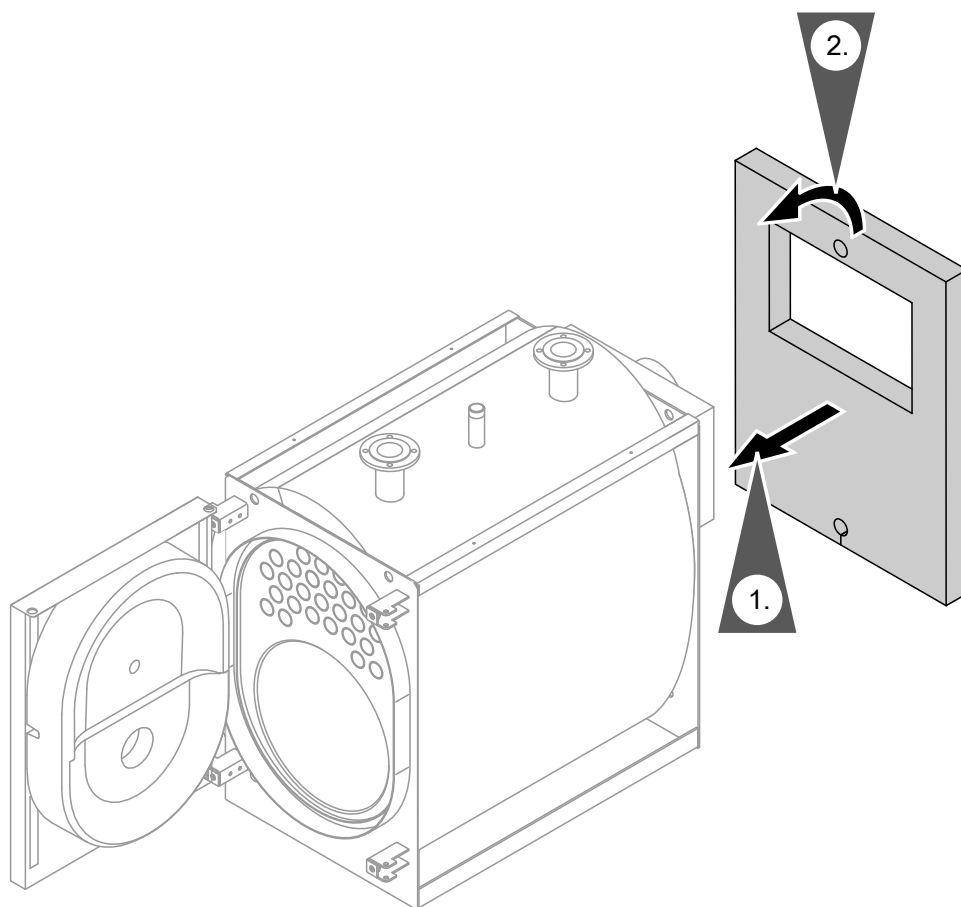


Рис. 9

Указание

Проверить соответствие указанного на фирменной табличке заводского номера заводскому номеру, выбитому на задней стенке котлового блока.

Боковые панели облицовки и кабели горелки

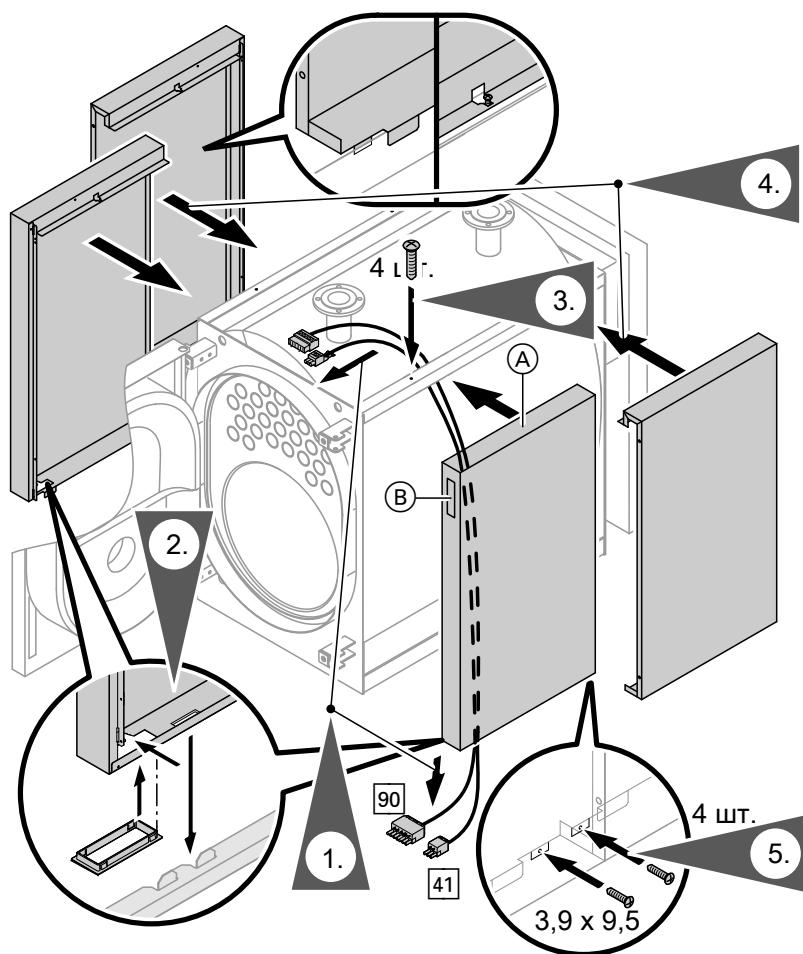


Рис. 10

- Ⓐ Боковая панель облицовки впереди справа
- Ⓑ Логотип Vitoplex 100

Указание

Если кабели горелки в комплекте поставки отсутствуют, то их необходимо приобрести отдельно.

Входящие в комплект поставки кабели горелки зависят от соответствующего контроллера.

Указание

Проложить кабели горелки 41 и 90 с той стороны водогрейного котла, с которой подвешена дверь котла.

Фронтальная панель

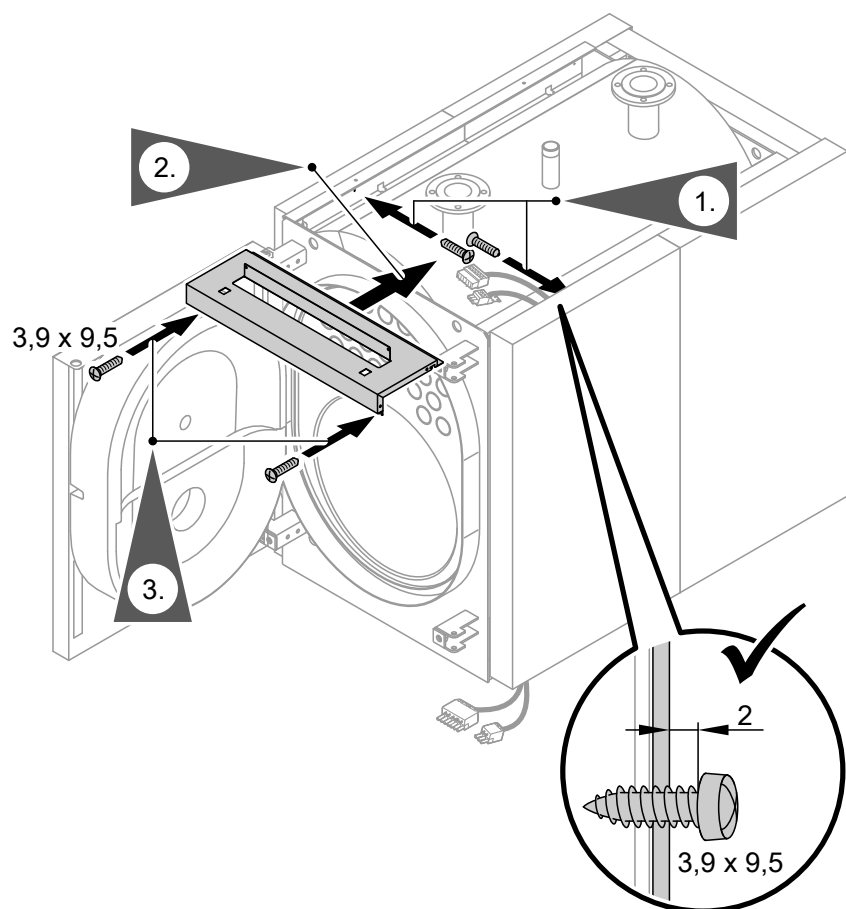


Рис. 11

Задние панели облицовки

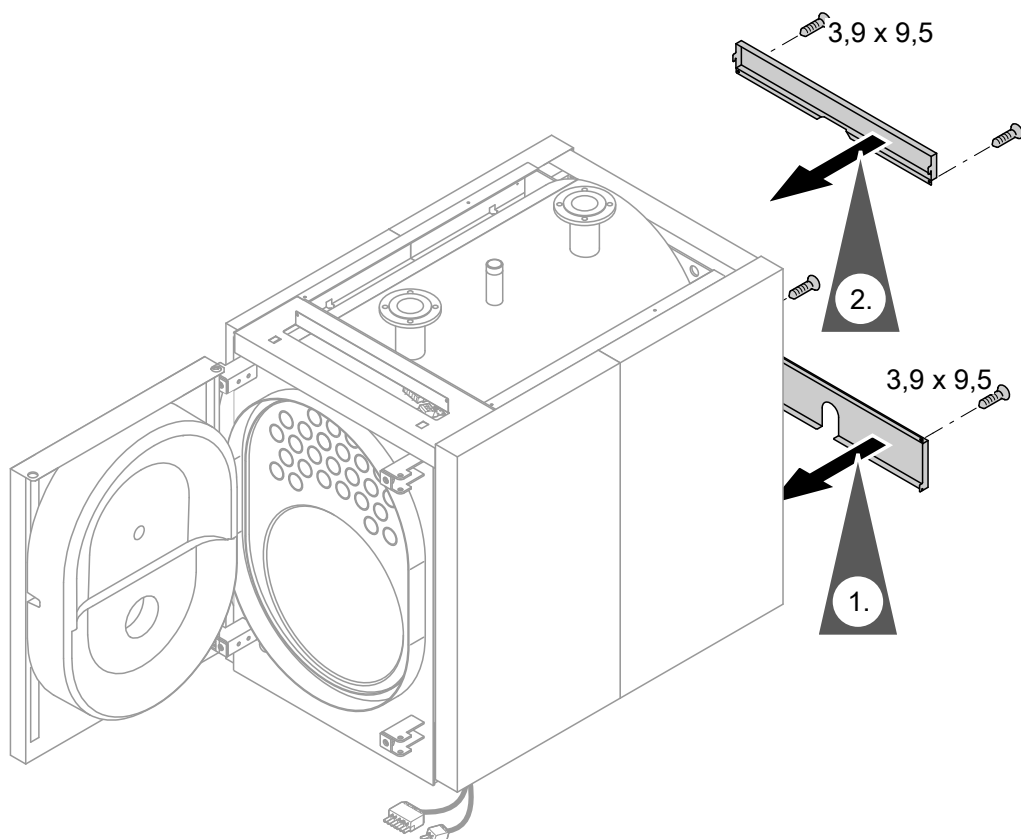


Рис. 12

Подготовка к монтажу контроллера



Подключения на задней панели контроллера: см. инструкцию по монтажу контроллера котлового контура.

Указание

- Датчик температуры котловой воды [3] находится в упаковке контроллера.
- Кодированный штекер котла (A) находится в прилагаемой к изделию упаковке (не используется с термостатическим контроллером).
- Вставить измерительный щуп и датчик температуры котла как можно глубже в погружные гильзы.
- Штекер подключения к сети [40] находится в упаковке контроллера.



Внимание

Повреждение капиллярных трубок приводит к выходу из строя измерительных щупов. Капиллярные трубки не перегибать.

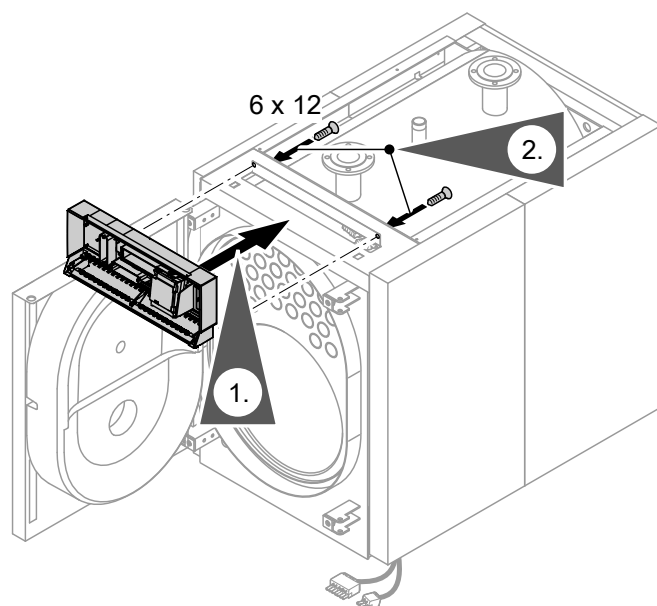


Рис. 13

Указание

Винты (6 x 12) прилагаются к крышке контроллера (отдельно упакованы вместе с теплоизоляцией).

Прокладка соединений

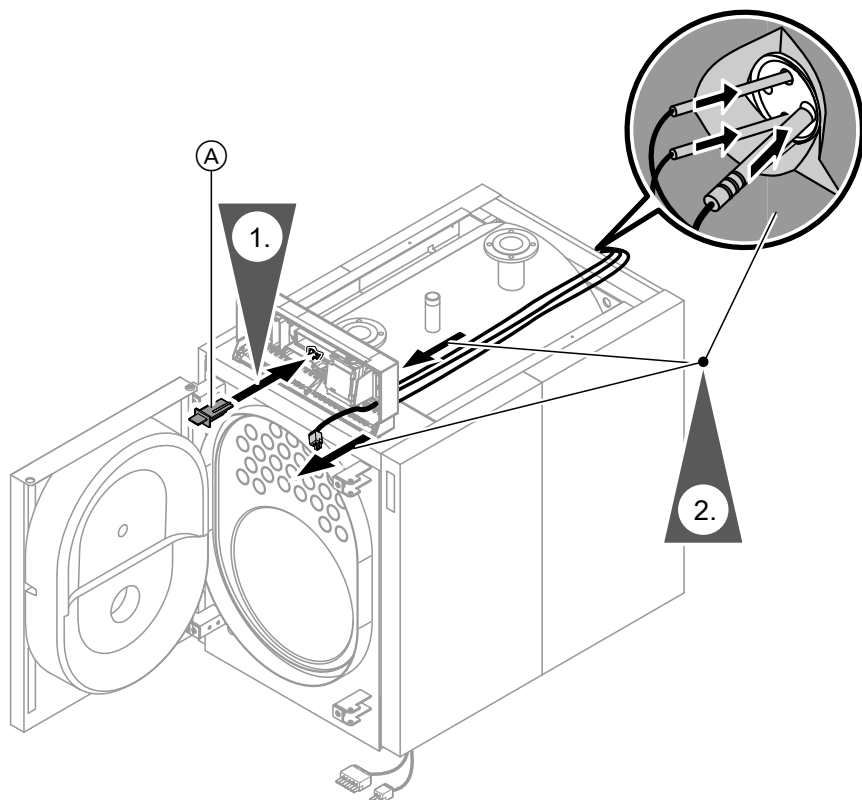


Рис. 14

Ⓐ Кодированный штекер котла

Указание

Низковольтные кабели связать в пучки и закрепить.

230-вольтные кабели и низковольтные кабели прокладывать по отдельности.

Верхние панели облицовки и фирменная табличка

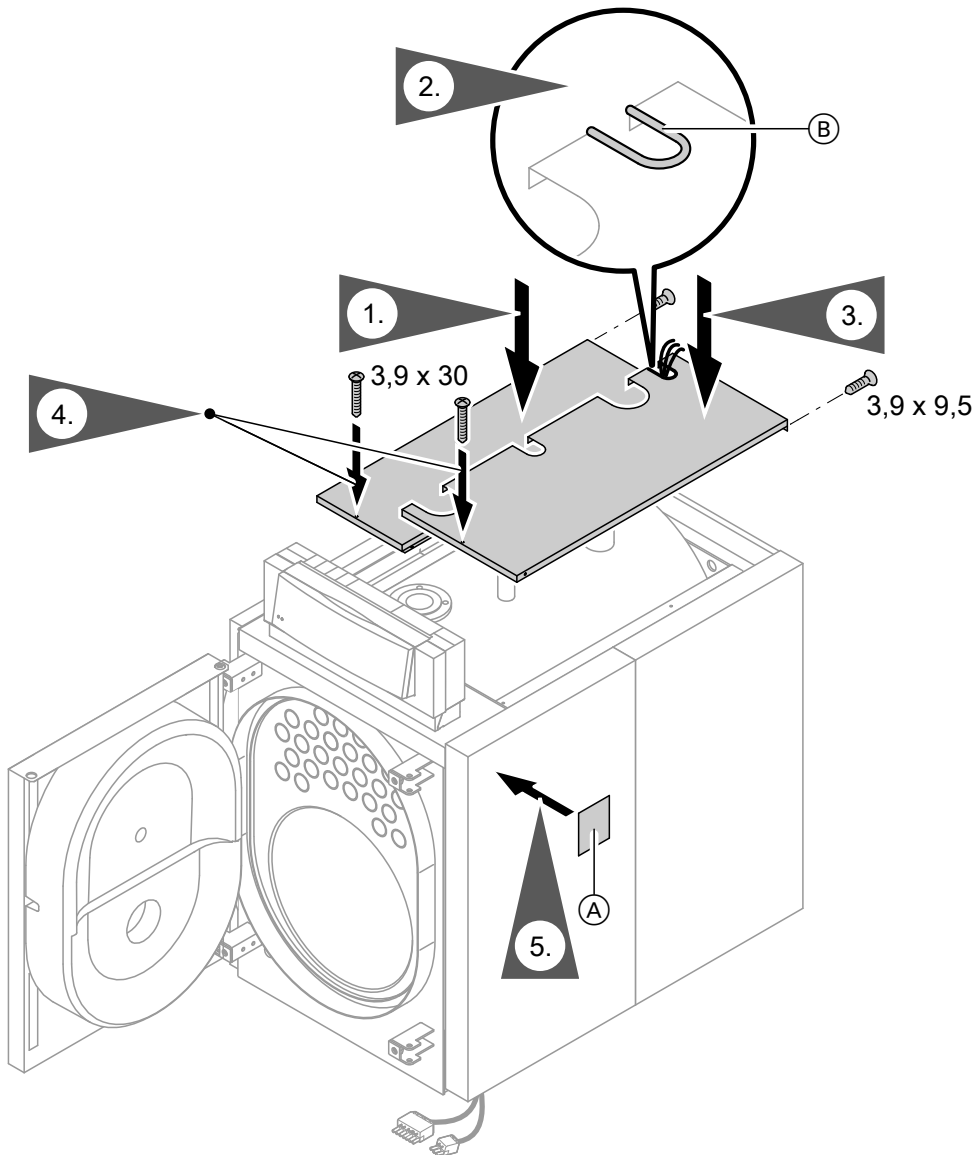


Рис. 15

Ⓐ Типовая табличка водогрейного котла

Крышка контроллера

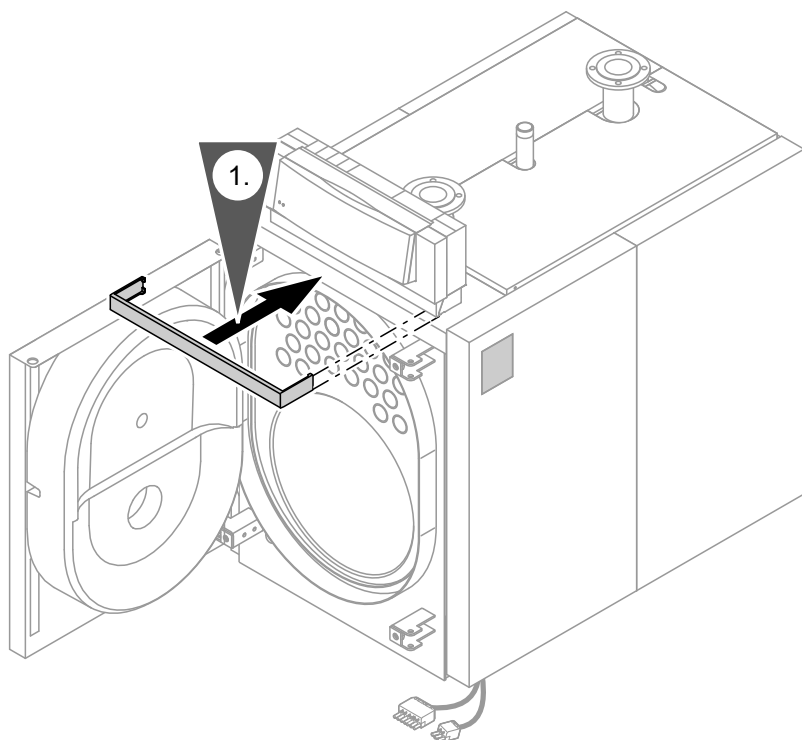


Рис. 16

Монтаж горелки



Отдельная документация горелки

Окружность отверстий для крепления горелки, диаметр отверстий для крепления горелки и диаметр отверстия для жаровой трубы соответствуют EN 303-1.

Горелка может устанавливаться непосредственно на поворотной двери котла. Если монтажные размеры горелки отличаются от размеров, указанных в стандарте EN 303-1, установить плиту горелки, поставляемую в качестве принадлежности. Для этого снабдить горелку подходящими отверстиями для крепления.

- Прорезать теплоизоляционный мат в дверце котла в соответствии с диаметром пламенной головы.

Указание

Жаровая труба должна выступать из теплоизоляции двери котла.

Для обеспечения исправной работы соблюдать требуемую минимальную длину пламенной трубы.

- После монтажа горелки уплотнить кольцевой зазор между пламенной трубой и теплоизоляционным блоком, используя имеющийся в комплекте поставки теплоизоляционный материал.

Указание

При несоблюдении этого требования возможно повреждение дверцы котла вследствие воздействия чрезмерно высоких температур.

Смотровое стекло камеры сгорания

Монтаж смотрового стекла камеры сгорания

Корпус смотрового стекла с принадлежностями находится в камере сгорания.

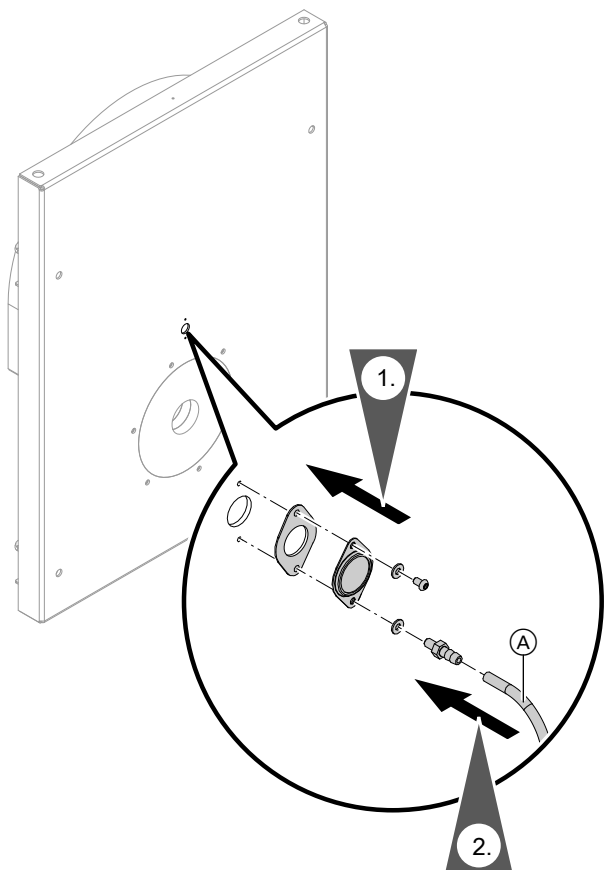


Рис. 17

2. Только для горелок с подключением системы вентиляции:
подсоединить пластиковый шланг (A) к смотровому стеклу и вентиляторной части горелки (отверстие для измерения "статического давления на горелке").

В горелках без подключения вентиляции смотрового стекла закрыть отверстия для смотрового стекла

При использовании горелки, не имеющей подключения системы вентиляции для смотрового стекла, отверстие смотрового стекла в дверце котла должно быть закрыто заглушкой. Смотровое стекло служит только для закрытия отверстия.



Опасность

При работах с высокотемпературными изоляционными материалами или керамическими волокнами на основе силиката алюминия возможно выделение волоконной пыли. Эта волоконная пыль может стать причиной ущерба здоровью.

Подгонку и замену изоляции разрешается выполнять только обученному персоналу. Пользоваться подходящей защитной одеждой, а также средствами для защиты верхних дыхательных путей и защитными очками.

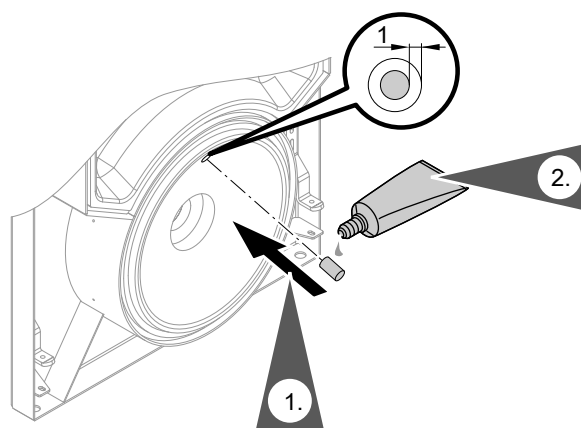


Рис. 18

1. Проверить точность посадки заглушки. При необходимости увеличить отверстие в изоляционном блоке.
2. Нанести клей на заглушку по окружности. Вставить заглушку.

Указание

Время высыхания клея: 24 часа

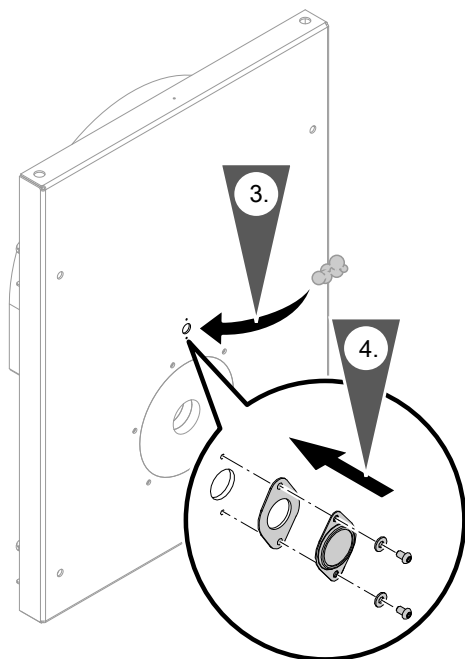


Рис. 19

Реле контроля давления

Реле контроля давления

Предохранительные и защитные принадлежности котла требуются для каждого водогрейного котла EN 303 с вентиляторными горелками согласно EN 676 (приобретаемые отдельно горелки) для отключения горелки при заторе продуктов сгорания/ конденсата в водогрейном котле/системе удаления продуктов сгорания.

Регулируемое и запираемое реле контроля давления устанавливается в предохранительную цепь контроллера и на дополнительном патрубке измерения давления "Давление в топочной камере". Подключение к цепи безопасности контроллера выполняется последовательно с реле контроля минимального и максимального давления, а также с защитным ограничителем температуры.

Настройка прибл. на 2 мбар выше измеренного давления в топочной камере в режиме работы при полной нагрузке гарантирует отключение горелки в случае неисправности. Давление измеряется в режиме работы при полной нагрузке перед реле контроля давления.

Указание

Шланг для измерения давления также подключается к смотровому стеклу камеры сгорания.



Инструкция по монтажу "Комплект реле контроля давления"

Ввод в эксплуатацию и регулировка



Инструкция по сервисному обслуживанию водогрейного котла и контроллера котлового контура, а также отдельная документация горелки

Технические данные

Ном .тепловая мощность	кВт	150	200	250	310	410	500	620
Параметры уходящих газов^{*2}								
Температура при темп. котловой воды 80 °С								
▪ При номинальной тепловой мощности	°С				215			
▪ При частичной нагрузке (60 %)	°С				155			
Идентификатор изделия	CE-0085BP0365							
КПД_η при								
▪ 100 % номинальной тепловой мощности (80/65 °С)	%	90,8	91,0	90,9	91,0	90,9	91,0	91,1
▪ 30 % номинальной тепловой мощности (80/65 °С)	%	94,5	94,9	94,7	95,0	94,7	95,0	95,2

^{*2} Расчетные значения для проектирования системы удаления продуктов сгорания по EN 13384 в расчете на содержание 13 % CO₂ при использовании легкого котельного топлива EL и на содержание 10 % CO₂ при использовании природного газа.







Viessmann Group
ООО "Виссманн"
Ярославское шоссе, д. 42
129337 Москва, Россия
тел. +7 (495) 663 21 11
факс. +7 (495) 663 21 12
www.viessmann.ru

5599753 Оставляем за собой право на технические изменения.