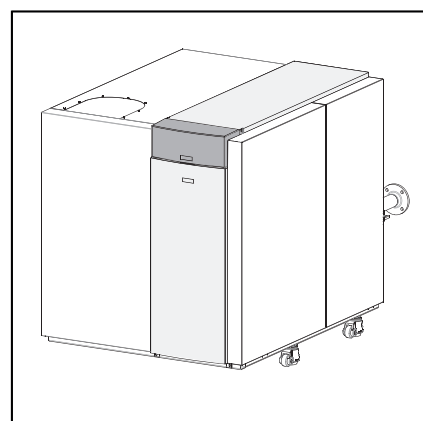


Руководство по монтажу и эксплуатации
только для авторизованных
специалистов

elco

TRIGON XXL



EAC
CE

Содержание

Безопасность	4	Техническое обслуживание	40
Общие положения.....	4	Контрольный лист	40
Стандарты и нормативные документы.....	4	Давление и качество воды.....	41
Дополнительные национальные стандарты	4	Расход воды	41
Конструкция	6	Анализ горения.....	41
Информационная табличка.....	6	Давление газа.....	41
Принцип работы	7	Проверка герметичности газовой линии	41
Технические характеристики	8	Защитные устройства	41
TRIGON XXL SE 650 - SE 1200	8	Техническое обслуживание	42
TRIGON XXL SE 1300 - SE 1900	9	Акт технического обслуживания	42
TRIGON XXL ECO 650 - ECO 1050.....	10	Неполадки	43
TRIGON XXL ECO 1150 - ECO 1600	11	Характеристики датчиков	45
TRIGON XXL EVO 700 - EVO 1100	12	Электрическая схема	46
TRIGON XXL EVO 1200 - EVO 2000	13	Декларация соответствия	50
Размеры SE 650 - SE 1200	14		
ECO 650 - ECO 1050	14		
EVO 700 - EVO 1100	14		
Размеры SE 1300 - SE 1500	15		
ECO 1150 - ECO 1300	15		
Размеры SE 1700 - SE 1900	16		
ECO 1450 - ECO 1600	16		
Размеры EVO 1200 - EVO 1700	17		
Размеры EVO 2000	18		
Объем поставки	19		
Стандартная комплектация	19		
Аксессуары	19		
Монтаж	20		
Транспортировка	20		
Транспортировка котла	21		
Снятие панелей корпуса	22		
Установка котла	23		
Подключение котла	24		
Гидравлические подключения	24		
Внешний забор воздуха	24		
Установка сифона и грязевика	25		
Подключение газа.....	26		
Требования к насосу	26		
Подключение забора воздуха/отвода дымовых газов ..	27		
Расчет дымохода	29		
Ввод в эксплуатацию	30		
Вода и гидравлическая система.....	30		
Давление воды	30		
Гидравлическая система	30		
Подготовка котла к первому пуску	31		
Дисплей/программирование.....	33		
Управление	32		
Анализ горения.....	35		
Реле давления воздуха.....	36		
Проверка исправности защитных устройств	37		
Датчик температуры воды	37		
Реле протока воды	37		
Реле минимального давления газа	37		
Акт ввода в эксплуатацию	39		

Общие положения

Общие положения

Настоящий документ содержит важную информацию по правильному монтажу, вводу в эксплуатацию и безопасной эксплуатации котлов TRIGON XXL. Все операции, описанные в настоящем документе, должны выполняться только уполномоченными специалистами авторизованных компаний.

Изготовитель может изменять содержимое документа без предварительного уведомления. Изготовитель не принимает никаких обязательств по внедрению соответствующих изменений в поставленную ранее продукцию.

Для ремонта котла должны использоваться только оригинальные запасные части. В противном случае гарантийные обязательства аннулируются.

Назначение

Котел TRIGON XXL предназначен исключительно для отопления и нагрева воды. Котел должен подключаться к закрытым системам теплоснабжения с предельной температурой 100°C (верхний предел температуры) и максимальной рабочей температурой 90°C.

Стандарты и нормативные документы

При монтаже и эксплуатации котла должны соблюдаться требования всех соответствующих стандартов (европейских и национальных):

- национальные строительные нормы по установке систем подачи воздуха и отвода дымовых газов
- нормативные требования по подключению котлов к электрическим сетям
- нормативные требования по подключению котлов к газопроводам
- нормативные требования по защитным устройствам для систем отопления
- любые дополнительные национальные нормы и правила по монтажу и эксплуатации отопительных систем.

Данный котел имеет маркировку CE и отвечает требованиям следующих международных и европейских стандартов:

- **2016/426/ЕЕС** Регламент по газовому оборудованию
- **1992/42/ЕЕС** Директива, устанавливающая требования к КПД котлов
- **2014/30/EU** Директива «Электромагнитная совместимость»
- **2014/35/EU** Директива «Низковольтное оборудование»
- **EN 15502-1** Котлы газовые центрального отопления. Часть 1. Технические требования и методы испытаний
- **EN 15502-2-1** (Котлы газовые центрального отопления. Часть 2-1. Специальный стандарт для систем типа C и систем типа B2, B3 и B5 с номинальной подачей тепла не выше 1000 кВт
- **EN 55014-1** Электромагнитная совместимость. Требования к бытовым приборам, электроинструменту и аналогичным приборам. Часть 1. Эмиссия.
- **EN 55014-2** Электромагнитная совместимость. Требования к бытовым приборам, электроинструменту и аналогичным приборам. Часть 2. Устойчивость к электромагнитным помехам. Стандарт на группу продукции.
- **EN 61000-3-2** Электромагнитная совместимость (ЭМС). Часть 3-2. Пределы. Пределы эмиссии гармонических составляющих тока (оборудование с входным током не более 16 А в одной фазе).
- **EN 61000-3-3** Электромагнитная совместимость (ЭМС). Часть 3-3. Нормы. Ограничение изменений напряжения, колебаний напряжения и фликера в общественных низковольтных системах электроснабжения для оборудования с номинальным током не более 16 А в одной фазе, подключаемого к сети электропитания без особых условий

- **EN 60335-1** Бытовые и аналогичные электрические приборы. Безопасность. Часть 1. Общие требования
- **EN 60335-2-102** Бытовые и аналогичные электрические приборы. Безопасность. Часть 2-102. Дополнительные требования к приборам, работающим на газовом, жидком и твердом топливе и имеющим электрические соединения.
- **EN 50165** Электрическое оборудование установок не предназначенных для производства электрической энергии бытового и аналогичного назначения. Требования безопасности.
- **EN 12828 / DIN 4751-2** Системы отопления в зданиях. Проектирование систем водяного отопления. Системы водяного отопления закрытые с температурой воды в подающей линии до 120 °C с термостатическими устройствами контроля и защиты.

Дополнительные национальные стандарты

Швейцария:
SVGW

Германия:
RAL - UZ 61 / DIN 4702-8,
Постановление по энергосбережению (EnEV DIN 4701-10), BimSchV

Австрия:
Экспертное заключение 15a V-BG

Бельгия:
Сертификация по NOx

Франция:
Постановление от 02.08.1977
- давление газа 300 мбар с комплектом аксессуаров (только TRIGON XXL ECO + EVO)

Италия:
Сертификация по «закону 10» 1991 г.

Информация для монтажной и обслуживающей организации



Категорически запрещается использование котла для целей, не указанных в руководстве. Изготовитель не несет никакой ответственности за любой ущерб, вызванный ненадлежащим, неправильным и неразумным использованием котла или несоблюдением указаний, приведенных в настоящем руководстве.



Монтаж, техническое обслуживание и другие работы с котлом должны проводиться в строгом соответствии с положениями действующих норм и указаниями изготовителя. Неверная установка котла может привести к причинению ущерба людям, животным и имуществу. Изготовитель котла не несет никакой ответственности за такой ущерб.



Котел поставляется в защитной упаковке. После распаковки убедитесь в отсутствии повреждений и комплектности котла. При обнаружении дефектов или некомплекта немедленно свяжитесь с поставщиком.



Храните упаковочные материалы (зажимы, пластиковые пакеты, пенопласт и т.п.) в месте недоступном для детей. Для них материалы могут представлять опасность.



Перед проведением технического обслуживания или других работ отключите котел от электрической сети, установив внешний выключатель в положение «ВЫКЛ».



Любой ремонт котла должен проводиться с использованием только оригинальных запасных частей.



= Опасность для здоровья и жизни людей



= Опасность повреждения оборудования

Информация для пользователя

Проинформируйте пользователя о режимах работы котла. Передайте пользователю руководство по эксплуатации и предупредите, что храниться оно должно рядом с котлом.

Также расскажите пользователю следующее:

Периодически необходимо проверять давление в системе, расскажите пользователю как правильно производить доливку и слив воды из системы.

Как устанавливать температуру и настройки для правильного и максимально экономичного использования системы. Необходимо в соответствии с требованиями действующих норм производить периодическое техническое обслуживание. Категорически запрещается изменять настройки подачи воздуха и газа на горение. Необходимо обращать внимание на предупреждения в руководстве пользователя.



Данное изделие отвечает требованиям директивы WEEE 2012/19/EU.

Символ «перечеркнутой мусорной корзины» на изделии обозначает, что после выработки ресурса изделие нельзя выбрасывать вместе с обычными бытовыми отходами. Его необходимо сдать в организацию, занимающуюся утилизацией электрического и электронного оборудования или вернуть продавцу при покупке нового изделия взамен.

Пользователь несет ответственность за правильную утилизацию изделия по окончании срока его службы. Организации, занимающаяся сбором и утилизацией вторсырья (и использующие надлежащие способы обращения, разборки и сортировки отходов), обеспечивают защиту окружающей среды от материалов, из которых сделан продукт. Для получения дополнительной информации по утилизации отходов просьба обращаться в организации по сбору вторсырья или к продавцу изделия.

Конструкция

Информационная табличка Принцип работы

Обозначения на информационной табличке

1				2			
S/N 3			4 10		5		
6				7			
8				MAX		MIN	
9		12		Q(Hi) 14			
		13		P _{60/80C} 15			
				P _{30/50C}			
11		$\eta = 100\%$		$\eta = \text{min.}$			
gas							
mbar							17
gas							
mbar			16				
gas							18
mbar							

- 1 Бренд
- 2 Страна производства
- 3 Модель котла - Серийный номер
- 4 Артикул
- 5 Номер сертификата
- 6 Страна назначения - Категория газа
- 7 Настройка газа
- 8 Тип системы
- 9 Электрические характеристики
- 10 Заводские настройки
- 11 Максимальное давление воды
- 12 Тип котла
- 13 Класс NOx / Эффективность
- 14 Входная номинальная тепловая нагрузка
- 15 Выходная тепловая мощность
- 16 Допустимые типы газа
- 17 Окружающая рабочая температура
- 18 Макс. температура системы отопления

Принципы работы

Котел TRIGON XXL автоматически регулируемый.

Блок управления котла автоматически регулирует тепловую мощность котла в зависимости от потребностей в тепле.

Регулировка осуществляется изменением скорости вращения вентилятора. Система смешивания воздушно-газовой смеси регулирует подачу газа в зависимости от скорости вращения вентилятора для поддержания оптимального горения. Таким образом, обеспечивается максимальная эффективность котла. Дымовые газы из камеры сгорания движутся сверху вниз и покидают котел через соединение дымохода с задней стороны котла.

Вода из обратной линии системы поступает в нижнюю секцию котла, где самая низкая температура дымовых газов. В данной секции происходит конденсация.

Вода движется снизу вверх и покидает котел через верхнюю секцию.

Перекрестный принцип работы (вода вверх, дымовые газы вниз) обеспечивает максимальную эффективность теплопередачи.

Контроллер LMS14 может управлять котлом:

- с фиксированной температурой подачи
- в погодозависимом режиме (при наличии дополнительного датчика наружной температуры);
- по внешнему сигналу 0-10 В по температуре или мощности из системы управления зданием.

Конструкция

Схема котла

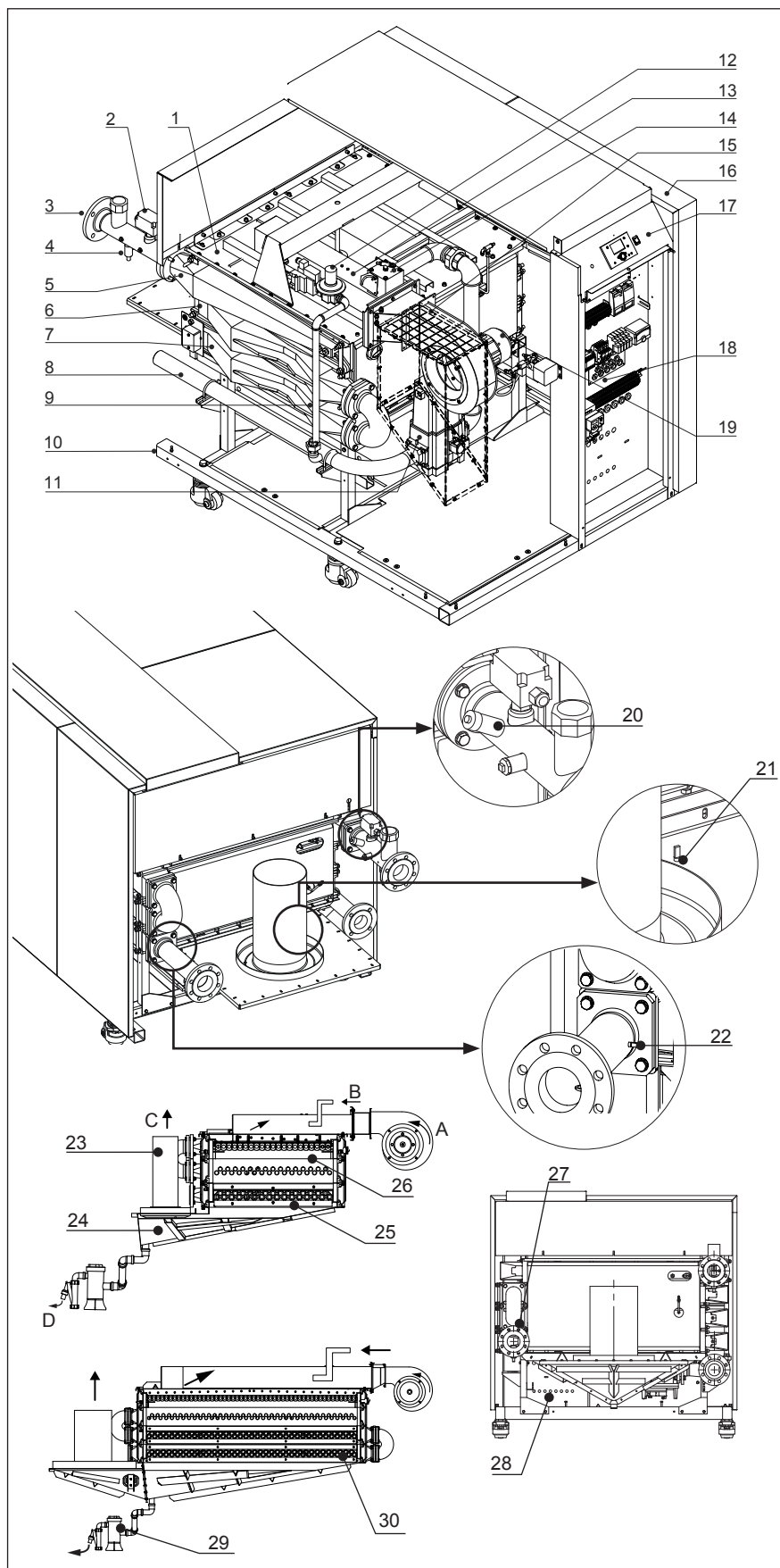


Схема котла

Котел TRIGON XXL состоит из следующих основных компонентов:

- 1 Верхняя пластина
 - 2 Реле протока воды
 - 3 Патрубок подающей линии
 - 4 Кран заполнения/слива
 - 5 Горелка
 - 6 1-й теплообменник
 - 7 2-й теплообменник
 - 8 Газовая труба
 - 9 Газовая труба запального клапана
 - 10 Рама
 - 11 Главный газовый клапан
 - 12 Запальный газовый клапан
 - 13 Главный канал смешивания
 - 14 Дисковый затвор
 - 15 Воздухозаборный короб
 - 16 Корпус
 - 17 Панель управления
 - 18 Панель электрических подключений
 - 19 Вентилятор
 - 20 Датчик давления
 - 21 Датчик температуры дымовых газов (на конденсатосборнике)
 - 22 Датчики температуры подающей и обратной линии (на патрубках)
 - 23 Компенсатор
 - 24 Подключение отвода дымовых газов
 - 25 Конденсатосборник
 - 26 Камера сгорания
 - 27 Патрубок обратной линии
 - 28 Входы электрических подключений
 - 29 Сифон
 - 30 3-й теплообменник (Только для котлов EVO)
- A Воздух
 B Газ
 C Дымовые газы
 D Конденсат

Технические характеристики

TRIGON XXL SE 650 - SE 1200

		SE 650	SE 750	SE 850	SE 1000	SE 1100	SE 1200	
Номинальная тепловая мощность при 80-60°C макс./мин.	кВт	650/164	726/183	849/213	961/242	1073/270	1184/298	
Номинальная тепловая мощность при 40-30°C макс./мин.	кВт	657/183	733/204	858/238	971/270	1084/301	1196/332	
Номинальная тепловая мощность на входе Hi макс./мин.	кВт	702/176	784/196	917/229	1038/260	1159/290	1279/320	
Эффективность при 80-60°C на максимальной мощности	%	92,6						
Эффективность при 40-30°C на максимальной мощности	%	93,5						
Среднегодовая эффективность (NNG 40-30°C)	%	103,3						
Потери при простое (50°C)	%	0,1						
Макс. объем конденсата	л/ч	3,2	3,6	4,2	4,8	5,3	5,9	
Расход газа G20 макс./мин. (10,9 кВт/м³)	м³/ч	64,4/16,1	71,9/18	84,1/21	95,2/23,9	106,3/26,6	117,3/29,4	
Расход газа G25 макс./мин. (8,34 кВт/м³)	м³/ч	84,2/21,1	94/23,5	110/27,5	124,5/31,2	139/34,8	153,4/38,4	
Расход сжиженного газа G31 макс./мин. (12,8 кВт·ч/кг)	кг/ч	54,8/13,8	61,3/15,3	71,6/17,9	81,1/20,3	90,5/22,7	99,9/25	
Давление газа G20	мбар	20		35				
Давление газа G25	мбар	25		35				
Давление сжиженного газа G31	мбар	30	30	50	50	50	50	
Максимальное давление газа	мбар	100						
Температура дымовых газов при 80-60°C макс./мин.	°C	182/66						
Температура дымовых газов при 40-30°C макс./мин.	°C	167/65						
Количество дымовых газов макс./мин.	м³/ч	1438/286	1606/318	1878/372	2126/422	2374/471	2619/519	
Уровень CO ₂ главная горелка на прир. газе, G20/G25 макс./мин.	%	10,0/9,3						
Уровень CO ₂ главная горелка на сжиж. газе, G31 макс./мин.	%	11,0/11,0						
Уровень CO ₂ запальная горелка на прир. газе, G20/G25 макс./мин.	%	10,0/10,2						
Уровень CO ₂ запальная горелка на сжиж. газе, G31 макс./мин.	%	11,0/11,2						
Макс./мин. уровень NOx	мг/кВтч	45/16						
Макс./мин. уровень CO	мг/кВтч	7 / 3						
Макс. допустимое сопротивление дым. газов	Па	150						
Объем воды	л	50	53	70	75	80	85	
Макс./мин. давление воды	бар	8/1,5						
Макс. ΔT	К	20						
Макс. температура воды (настройка термостата)	°C	100						
Максимальная рабочая температура	°C	90						
Номинальный расход воды при ΔT = 20 К	м³/ч	28	31	36	41	46	51	
Гидравлическое сопротивление при номинальном расходе воды	кПа	46	53	36	43	50	58	
Электрическое подключение	В	400						
Частота	Гц	50						
Предохранитель	А	16						
Потребляемая мощность	Вт	900	900	1270	1270	1270	1270	
Потребляемая мощность в режиме ожидания	Вт	14						
Масса без воды	кг	770	844	958	1084	1221	1369	
Уровень звуковой мощности (LWA)	дБ(А)	72,7						
Минимальный ток ионизации	µА	0,52						
Значение pH конденсата	-	3,2						
Код сертификации CE	-	0063CR3158						
Подключение воды	-	DN65 PN16			DN80 PN16			
Подключение газа	-	R2"				DN65 PN16		
Подключение дымохода	мм	300	350		400			
Подключение забора воздуха (для внешн. забора)	мм	250		355				
Подключение слива конденсата	мм	40						

Технические характеристики

TRIGON XXL SE 1300 - SE 1900

		SE 1300	SE 1500	SE 1700	SE 1900
Номинальная тепловая мощность при 80-60°C макс./мин.	кВт	1296/326	1481/373	1666/419	1851/466
Номинальная тепловая мощность при 40-30°C макс./мин.	кВт	1309/363	1496/415	1684/467	1871/519
Номинальная тепловая мощность на входе Hi макс./мин.	кВт	1400/350	1600/400	1800/450	2000/500
Эффективность при 80-60°C на максимальной мощности	%	92,6			
Эффективность при 40-30°C на максимальной мощности	%	93,5			
Среднегодовая эффективность (NNG 40-30°C)	%	103,3			
Потери при простое (50°C)	%	0,1			
Макс. объем конденсата	л/ч	6,4	7,4	8,3	9,2
Расход газа G20 макс./мин. (10,9 кВт/м³)	м³/ч	128,4/32,1	146,8/36,7	165,1/41,3	183,5/45,9
Расход газа G25 макс./мин. (8,34 кВт/м³)	м³/ч	167,9/42	191,8/48	215,8/54	239,8/60
Расход сжиженного газа G31 макс./мин. (12,8 кВт·ч/кг)	кг/ч	109,4/27,3	125/31,3	140,6/35,2	156,3/39,1
Давление газа G20	мбар	50			
Давление газа G25	мбар	50			
Давление сжиженного газа G31	мбар	50	50	50	50
Максимальное давление газа	мбар	100			
Температура дымовых газов при 80-60°C макс./мин.	°C	182/66			
Температура дымовых газов при 40-30°C макс./мин.	°C	167/65			
Количество дымовых газов макс./мин.	м³/ч	2867/568	3277/649	3686/730	4096/811
Уровень CO ₂ главная горелка на прир. газе, G20/G25 макс./мин.	%	10,0/9,3			
Уровень CO ₂ главная горелка на сжиж. газе, G31 макс./мин.	%	11,0/11,0			
Уровень CO ₂ запальная горелка на прир. газе, G20/G25 макс./мин.	%	10,0/10,2			
Уровень CO ₂ запальная горелка на сжиж. газе, G31 макс./мин.	%	11,0/11,2			
Макс./мин. уровень NOx	мг/кВтч	45/16			
Макс./мин. уровень CO	мг/кВтч	7 / 3			
Макс. допустимое сопротивление дым. газов	Па	150			
Объем воды	л	97	109	116	123
Макс./мин. давление воды	бар	8/1,5			
Макс. ΔT	К	20			
Макс. температура воды (настройка термостата)	°C	100			
Максимальная рабочая температура	°C	90			
Номинальный расход воды при ΔT = 20 К	м³/ч	56	64	72	80
Гидравлическое сопротивление при номинальном расходе воды	кПа	91	60	130	165
Электрическое подключение	В	400			
Частота	Гц	50			
Предохранитель	А	16			
Потребляемая мощность	Вт	2330	2330	2770	2770
Потребляемая мощность в режиме ожидания	Вт	14			
Масса без воды	кг	1380	1740	1899	1991
Уровень звуковой мощности (LWA)	дБ(А)	72,7			
Минимальный ток ионизации	µА	0,52			
Значение pH конденсата	-	3,2			
Код сертификации CE	-	0063CR3158			
Подключение воды	-	DN80 PN16			
Подключение газа	-	DN65 PN16		DN80 PN16	
Подключение дымохода	мм	450		500	
Подключение забора воздуха (для внешн. забора)	мм	450			
Подключение слива конденсата	мм	40			

Технические характеристики

TRIGON XXL ECO 650 - ECO 1050

		ECO 650	ECO 750	ECO 850	ECO 950	ECO 1050
Номинальная тепловая мощность при 80-60°C макс./мин.	кВт	615/175	719/204	814/231	909/258	1003/285
Номинальная тепловая мощность при 40-30°C макс./мин.	кВт	625/195	732/227	828/257	925/287	1021/318
Номинальная тепловая мощность на входе Hi макс./мин.	кВт	653/187	764/218	865/247	966/276	1066/305
Эффективность при 80-60°C на максимальной мощности	%	94,1				
Эффективность при 40-30°C на максимальной мощности	%	95,8				
Среднегодовая эффективность (NNG 40-30°C)	%	103,7				
Потери при простое (50°C)	%	0,1				
Макс. объем конденсата	л/ч	7,8	9,1	10,3	11,5	12,7
Расход газа G20 макс./мин. (10,9 кВт/м³)	м³/ч	59,9/17,2	70,1/20	79,4/22,7	88,6/25,3	97,8/28
Расход газа G25 макс./мин. (8,34 кВт/м³)	м³/ч	78,3/22,4	91,6/26,1	103,7/29,6	115,8/33,1	127,8/36,6
Расход сжиженного газа G31 макс./мин. (12,8 кВт·ч/кг)	кг/ч	51/14,6	59,7/17	67,6/19,3	75,5/21,6	83,3/23,8
Давление газа G20	мбар	20				
Давление газа G25	мбар	25				
Давление сжиженного газа G31	мбар	30	30	30	30	30
Максимальное давление газа	мбар	100				
Температура дымовых газов при 80-60°C макс./мин.	°C	153/65				
Температура дымовых газов при 40-30°C макс./мин.	°C	134/64				
Количество дымовых газов макс./мин.*	м³/ч	1252/303	1465/353	1659/400	1852/447	2044/493
Уровень CO ₂ главная горелка на прир. газе, G20/G25 макс./мин.	%	10,0/9,3				
Уровень CO ₂ главная горелка на сжиж. газе, G31 макс./мин.	%	11,0/11,0				
Уровень CO ₂ запальная горелка на прир. газе, G20/G25 макс./мин.	%	10,0/10,2				
Уровень CO ₂ запальная горелка на сжиж. газе, G31 макс./мин.	%	11,0/11,2				
Макс./мин. уровень NOx	мг/кВтч	37/15				
Макс./мин. уровень CO	мг/кВтч	4 / 3				
Макс. допустимое сопротивление дым. газов	Па	150				
Объем воды	л	53	70	75	80	85
Макс./мин. давление воды	бар	8/1,5				
Макс. ΔT	К	30				
Макс. температура воды (настройка термостата)	°C	100				
Максимальная рабочая температура	°C	90				
Номинальный расход воды при ΔT = 20 К	м³/ч	26	31	35	39	43
Гидравлическое сопротивление при номинальном расходе воды	кПа	37	25	30	35	40
Электрическое подключение	В	400				
Частота	Гц	50				
Предохранитель	А	16				
Потребляемая мощность	Вт	900		1270		
Потребляемая мощность в режиме ожидания	Вт	14				
Масса без воды	кг	844	958	1084	1221	1369
Уровень звуковой мощности (LWA)	дБ(А)	68,7				
Минимальный ток ионизации	µА	0,52				
Значение pH конденсата	-	3,2				
Код сертификации CE	-	0063CR3158				
Подключение воды	-	DN65 PN16	DN80 PN16			
Подключение газа	-	R2"			DN65 PN16	
Подключение дымохода	мм	350		400		
Подключение забора воздуха (для внешн. забора)	мм	355				
Подключение слива конденсата	мм	40				

Технические характеристики

TRIGON XXL ECO 1150 - ECO 1600

		ECO 1150	ECO 1300	ECO 1450	ECO 1600
Номинальная тепловая мощность при 80-60°C макс./мин.	кВт	1097/311	1255/356	1411/400	1568/445
Номинальная тепловая мощность при 40-30°C макс./мин.	кВт	1117/347	1277/397	1436/446	1596/496
Номинальная тепловая мощность на входе Hi макс./мин.	кВт	1166/333	1333/381	1499/428	1666/476
Эффективность при 80-60°C на максимальной мощности	%	94,1			
Эффективность при 40-30°C на максимальной мощности	%	95,8			
Среднегодовая эффективность (NNG 40-30°C)	%	103,7			
Потери при простое (50°C)	%	0,1			
Макс. объем конденсата	л/ч	13,9	15,9	17,9	19,9
Расход газа G20 макс./мин. (10,9 кВт/м³)	м³/ч	107/30,6	122,3/35	137,5/39,3	152,8/43,7
Расход газа G25 макс./мин. (8,34 кВт/м³)	м³/ч	139,8/39,9	159,8/45,7	179,7/51,3	199,8/57,1
Расход сжиженного газа G31 макс./мин. (12,8 кВт·ч/кг)	кг/ч	91,1/26	104,1/29,8	117,1/33,4	130,2/37,2
Давление газа G20	мбар	35			
Давление газа G25	мбар	35			
Давление сжиженного газа G31	мбар	50	50	50	50
Максимальное давление газа	мбар	100			
Температура дымовых газов при 80-60°C макс./мин.	°C	153/65			
Температура дымовых газов при 40-30°C макс./мин.	°C	134/64			
Количество дымовых газов макс./мин.*	м³/ч	2236/539	2556/616	2874/692	3194/770
Уровень CO ₂ , главная горелка на прир. газе, G20/G25 макс./мин.	%	10,0/9,3			
Уровень CO ₂ , главная горелка на сжиж. газе, G31 макс./мин.	%	11,0/11,0			
Уровень CO ₂ , запальная горелка на прир. газе, G20/G25 макс./мин.	%	10,0/10,2			
Уровень CO ₂ , запальная горелка на сжиж. газе, G31 макс./мин.	%	11,0/11,2			
Макс./мин. уровень NOx	мг/кВтч	37/15			
Макс./мин. уровень CO	мг/кВтч	4 / 3			
Макс. допустимое сопротивление дым. газов	Па	150			
Объем воды	л	97	109	116	123
Макс./мин. давление воды	бар	8/1,5			
Макс. ΔT	К	30			
Макс. температура воды (настройка термостата)	°C	100			
Максимальная рабочая температура	°C	90			
Номинальный расход воды при ΔT = 20 К	м³/ч	47	54	61	67
Гидравлическое сопротивление при номинальном расходе воды	кПа	60	72	93	114
Электрическое подключение	В	400			
Частота	Гц	50			
Предохранитель	А	16			
Потребляемая мощность	Вт	2330		2770	
Потребляемая мощность в режиме ожидания	Вт	14			
Масса без воды	кг	1380	1740	1899	1991
Уровень звуковой мощности (LWA)	дБ(А)	68,7			
Минимальный ток ионизации	µА	0,52			
Значение pH конденсата	-	3,2			
Код сертификации CE	-	0063CR3158			
Подключение воды	-	DN80 PN16			
Подключение газа	-	DN65 PN16		DN80 PN16	
Подключение дымохода	мм	450		500	
Подключение забора воздуха (для внешн. забора)	мм	450			
Подключение слива конденсата	мм	40			

Технические характеристики

TRIGON XXL EVO 700 - EVO 1100

		EVO 700	EVO 800	EVO 900	EVO 1000	EVO 1100
Номинальная тепловая мощность при 80-60°C макс./мин.	кВт	639/182	747/212	846/241	945/269	1043/297
Номинальная тепловая мощность при 40-30°C макс./мин.	кВт	682/205	798/239	904/271	1009/303	1114/334
Номинальная тепловая мощность на входе Hi макс./мин.	кВт	653/187	764/218	865/247	966/276	1066/305
Эффективность при 80-60°C на максимальной мощности	%	97,8				
Эффективность при 40-30°C на максимальной мощности	%	104,5				
Среднегодовая эффективность (NNG 40-30°C)	%	109,1				
Потери при простое (50°C)	%	0,1				
Макс. объем конденсата	л/ч	42,4	49,6	56,1	62,7	69,1
Расход газа G20 макс./мин. (10,9 кВт/м³)	м³/ч	59,9/17,2	70,1/20	79,4/22,7	88,6/25,3	97,8/28
Расход газа G25 макс./мин. (8,34 кВт/м³)*	м³/ч	78,3/22,4	91,6/26,1	103,7/29,6	115,8/33,1	127,8/36,6
Расход сжиженного газа G31 макс./мин. (12,8 кВт·ч/кг)	кг/ч	51/14,6	59,7/17	67,6/19,3	75,5/21,6	83,3/23,8
Давление газа G20	мбар	20				
Давление газа G25	мбар	25				
Давление сжиженного газа G31	мбар	30	30	30	30	30
Максимальное давление газа	мбар	100				
Температура дымовых газов при 80-60°C макс./мин.	°C	69/59				
Температура дымовых газов при 40-30°C макс./мин.	°C	51/32				
Количество дымовых газов макс./мин.	м³/ч	1005/297	1176/346	1332/393	1487/439	1641/485
Уровень CO ₂ , главная горелка на прир. газе, G20/G25 макс./мин.	%	10,0/9,3				
Уровень CO ₂ , главная горелка на сжиж. газе, G31 макс./мин.	%	11,0/11,0				
Уровень CO ₂ , запальная горелка на прир. газе, G20/G25 макс./мин.	%	10,0/10,2				
Уровень CO ₂ , запальная горелка на сжиж. газе, G31 макс./мин.	%	11,0/11,2				
Макс./мин. уровень NOx	мг/кВтч	37/15				
Макс./мин. уровень CO	мг/кВтч	4 / 2				
Макс. допустимое сопротивление дым. газов	Па	150				
Объем воды	л	73	97	104	110	117
Макс./мин. давление воды	бар	8/1,5				
Макс. ΔT	К	30				
Макс. температура воды (настройка термостата)	°C	100				
Максимальная рабочая температура	°C	90				
Номинальный расход воды при ΔT = 20 К	м³/ч	27	32	36	41	45
Гидравлическое сопротивление при номинальном расходе воды	кПа	56	38	45	53	60
Электрическое подключение	В	400				
Частота	Гц	50				
Предохранитель	A	16				
Потребляемая мощность	Вт	900		1270		
Потребляемая мощность в режиме ожидания	Вт	14				
Масса без воды	кг	1136	1328	1468	1634	1800
Уровень звуковой мощности (LWA)	дБ(A)	68,7				
Минимальный ток ионизации	µA	0,52				
Значение pH конденсата	-	3,2				
Код сертификации CE	-	0063CR3158				
Подключение воды	-	DN65 PN16	DN80 PN16			
Подключение газа	-	R2"			DN65 PN16	
Подключение дымохода	мм	300	350		400	
Подключение забора воздуха (для внешн. забора)	мм	250	355			
Подключение слива конденсата	мм	40				

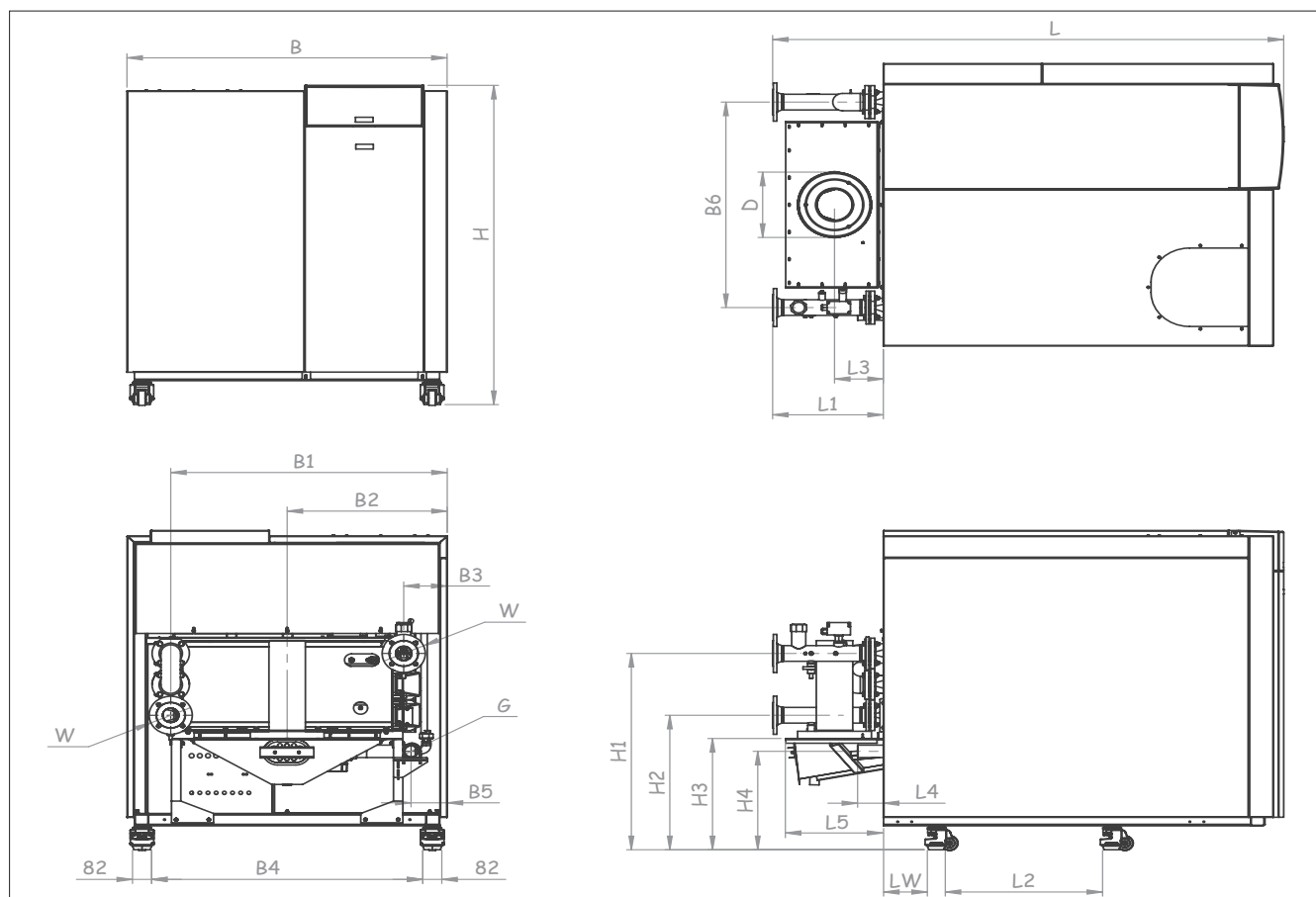
Технические характеристики

TRIGON XXL EVO 1200 - EVO 1700 - EVO 2000

		EVO 1200	EVO 1400	EVO 1550	EVO 1700	EVO 2000
Номинальная тепловая мощность при 80-60°C макс./мин.	кВт	1141/324	1304/371	1467/417	1630/464	1953/487
Номинальная тепловая мощность при 40-30°C макс./мин.	кВт	1218/365	1393/418	1566/469	1741/522	2087/548
Номинальная тепловая мощность на входе Hi макс./мин.	кВт	1166/333	1333/381	1499/428	1666/476	2000/500
Эффективность при 80-60°C на максимальной мощности	%	97,8				97,7
Эффективность при 40-30°C на максимальной мощности	%	104,5				104,4
Среднегодовая эффективность (NNG 40-30°C)	%	109,1				
Потери при простое (50°C)	%	0,1				
Макс. объем конденсата	л/ч	75,6	86,5	97,2	108,1	129,6
Расход газа G20 макс./мин. (10,9 кВт/м³)	м³/ч	107/30,6	122,3/35	137,5/39,3	152,8/43,7	183,5/45,9
Расход газа G25 макс./мин. (8,34 кВт/м³)	м³/ч	139,8/39,9	159,8/45,7	179,7/51,3	199,8/57,1	239,8/60,0
Расход сжиженного газа G31 макс./мин. (12,8 кВт·ч/кг)	кг/ч	91,1/26	104,1/29,8	117,1/33,4	130,2/37,2	156,3/39,1
Давление газа G20	мбар	35				50
Давление газа G25	мбар	35				50
Давление сжиженного газа G31	мбар	50	50	50	50	50
Максимальное давление газа	мбар	100				
Температура дымовых газов при 80-60°C макс./мин.	°C	69/59				73/59
Температура дымовых газов при 40-30°C макс./мин.	°C	51/32				54/32
Количество дымовых газов макс./мин.	м³/ч	1795/529	2052/605	2307/680	2565/756	3115/795
Уровень CO ₂ главная горелка на прир. газе, G20/G25 макс./мин.	%	10,0/9,3				
Уровень CO ₂ главная горелка на сжиж. газе, G31 макс./мин.	%	11,0/11,0				
Уровень CO ₂ запальная горелка на прир. газе, G20/G25 макс./мин.	%	10,0/10,2				
Уровень CO ₂ запальная горелка на сжиж. газе, G31	%	11,0/11,2				
Макс./мин. уровень NOx	мг/кВтч	37/15				32/14
Макс./мин. уровень CO	мг/кВтч	4 / 2				7 / 4
Макс. допустимое сопротивление дым. газов макс./мин.	Па	150				
Объем воды	л	131	147	157	166	209
Макс./мин. давление воды	бар	8/1,5				
Макс. ΔT	К	30				
Макс. температура воды (настройка термостата)	°C	100				
Максимальная рабочая температура	°C	90				
Номинальный расход воды при ΔT = 20 К	м³/ч	49	56	63	70	84
Гидравлическое сопротивление при номинальном расходе воды	кПа	82	96	136	162	216
Электрическое подключение	В	400				
Частота	Гц	50				
Предохранитель	А	16				
Потребляемая мощность	Вт	2330		2770		
Потребляемая мощность в режиме ожидания	Вт	14				
Масса без воды	кг	1900	2000	2100	2201	2500
Уровень звуковой мощности (LWA)	дБ(А)	68,7				72,7
Минимальный ток ионизации	µА	0,52				
Значение pH конденсата	-	3,2				
Код сертификации CE	-	0063CR3158				
Подключение воды	-	DN80 PN16				
Подключение газа	-	DN65 PN16		DN80 PN16		
Подключение дымохода	мм	450		500		
Подключение забора воздуха (для внешн. забора)	мм	450				
Подключение слива конденсата	мм	40				

Технические характеристики

Размеры SE 650 - SE 1200 ECO 650 - ECO 1050 EVO 700 - EVO 1100

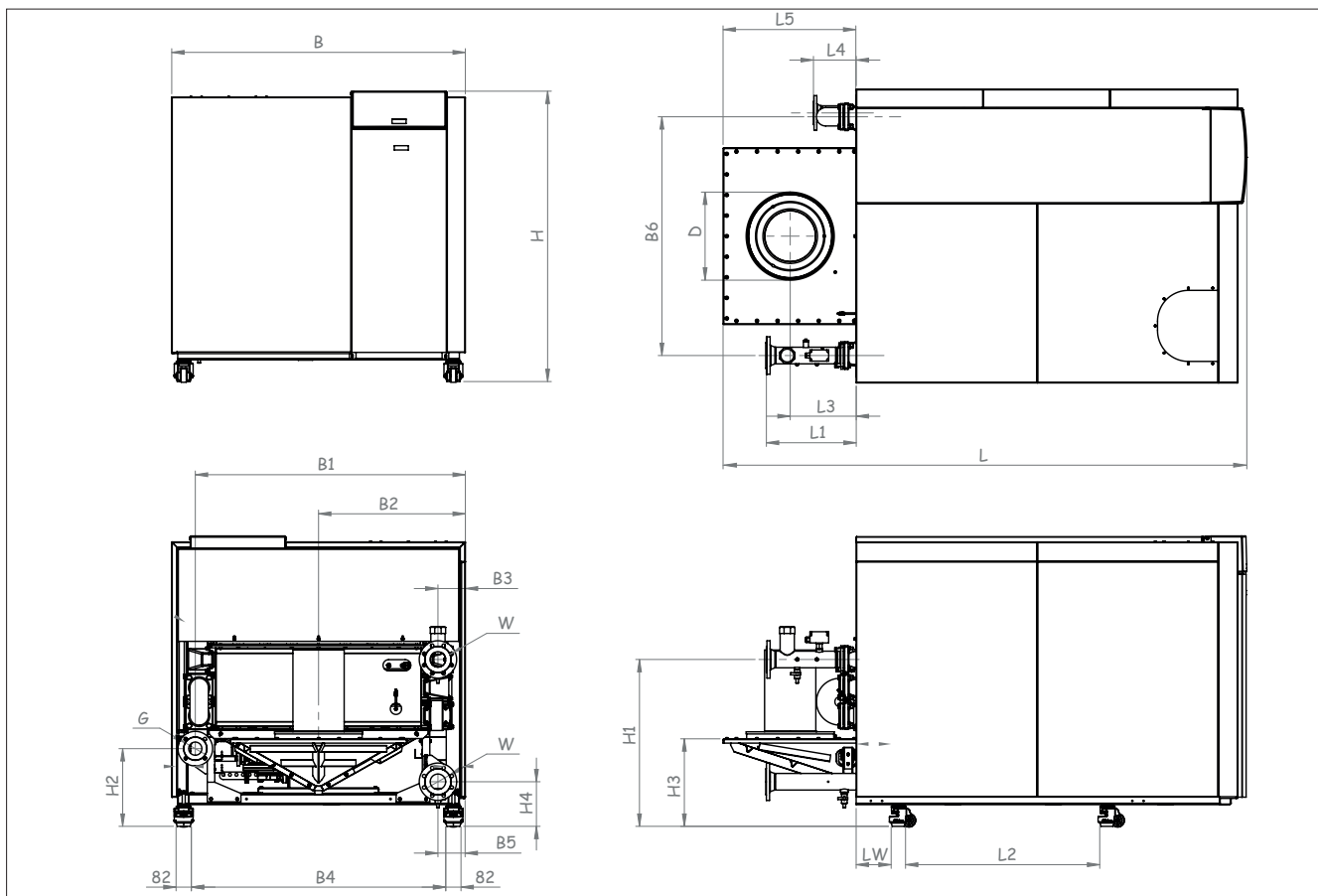


B не является максимальной шириной котла, поскольку у некоторых моделей B6+фланцевое соединение больше B.

Размер		SE 650	SE 750	SE 850	SE 1000	SE 1100	SE 1200	EVO 700	EVO 800	EVO 900	EVO 1000	EVO 1100
		ECO 650	ECO 750	ECO 850	ECO 950	ECO 1050						
L	MM	2185	2185	2565	2565	2565	2565	2185	2565	2565	2565	2565
L1	MM	475	475	480	480	480	480	475	480	480	480	480
L2	MM	660	660	1030	1030	1030	1030	660	1030	1030	1030	1030
L3	MM	210	260	260	260	260	260	260	260	260	260	260
L4	MM	110	110	110	110	110	110	110	110	110	100	100
L5	mm	420	550	550	550	550	550	550	550	550	550	550
LW	MM	185	185	185	185	185	185	185	185	185	185	185
H	MM	1555	1555	1555	1555	1555	1555	1555	1555	1555	1555	1555
H1	MM	960	960	960	960	960	960	1110	1110	1110	1110	1110
H2	MM	660	660	660	660	660	660	660	660	660	660	660
H3	MM	540	530	530	530	530	530	530	530	530	530	530
H4	MM	480	480	500	500	500	500	460	460	480	480	480
B	MM	1370	1370	1170	1170	1370	1370	1370	1170	1170	1370	1370
B1	MM	1185	1235	1025	1075	1225	1275	1235	1025	1075	1225	1275
B2	MM	685	685	585	585	685	685	685	585	585	685	685
B3	MM	185	135	145	95	145	95	135	145	95	145	95
B4	MM	1160	1160	960	960	1160	1160	1160	960	960	1160	1160
B5	MM	150	100	150	100	150	100	100	150	100	150	100
B6	MM	1000	1100	880	980	1080	1180	1100	880	980	1080	1180
D	MM	300	350	350	400	400	400	300	350	350	400	400
W	DN	DN65PN16	DN65PN16	DN80PN16	DN80PN16	DN80PN16	DN80PN16	DN65PN16	DN80PN16	DN80PN16	DN80PN16	DN80PN16
G	DN	R2"	R2"	R2"	R2"	DN65PN16	DN65PN16	R2"	R2"	R2"	DN65PN16	DN65PN16

Технические характеристики

Размеры SE 1300 - SE 1500 ECO 1150 - ECO 1300

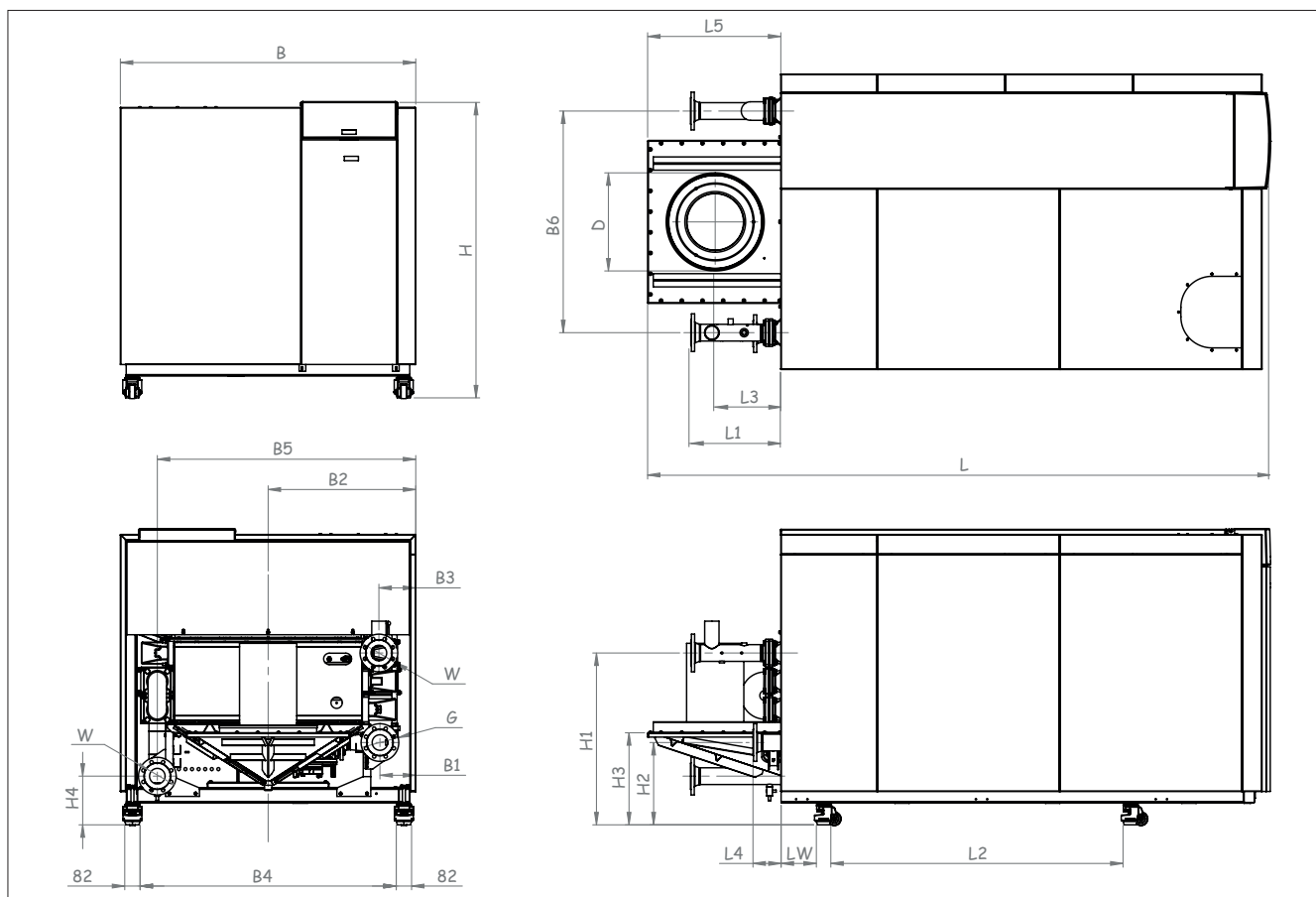


В не является максимальной шириной котла, поскольку у некоторых моделей B6+фланцевое соединение больше В.

Размер		SE 1300	SE 1500
		ECO 1150	ECO 1300
L	MM	2795	3310
L1	MM	480	480
L2	MM	1030	1550
L3	MM	350	350
L4	MM	230	230
L5	MM	710	710
LW	MM	185	185
H	MM	1555	1575
H1	MM	895	915
H2	MM	420	435
H3	MM	470	490
H4	MM	240	260
B	MM	1570	1370
B1	MM	1445	1250
B2	MM	785	685
B3	MM	145	145
B4	MM	1360	1160
B5	MM	145	145
B6	MM	1300	1105
D	MM	450	450
W	DN	DN80-PN16	DN80-PN16
G	DN	DN65-PN16	DN65-PN16

Технические характеристики

Размеры SE 1700 - SE 1900 ECO 1450 - ECO 1600

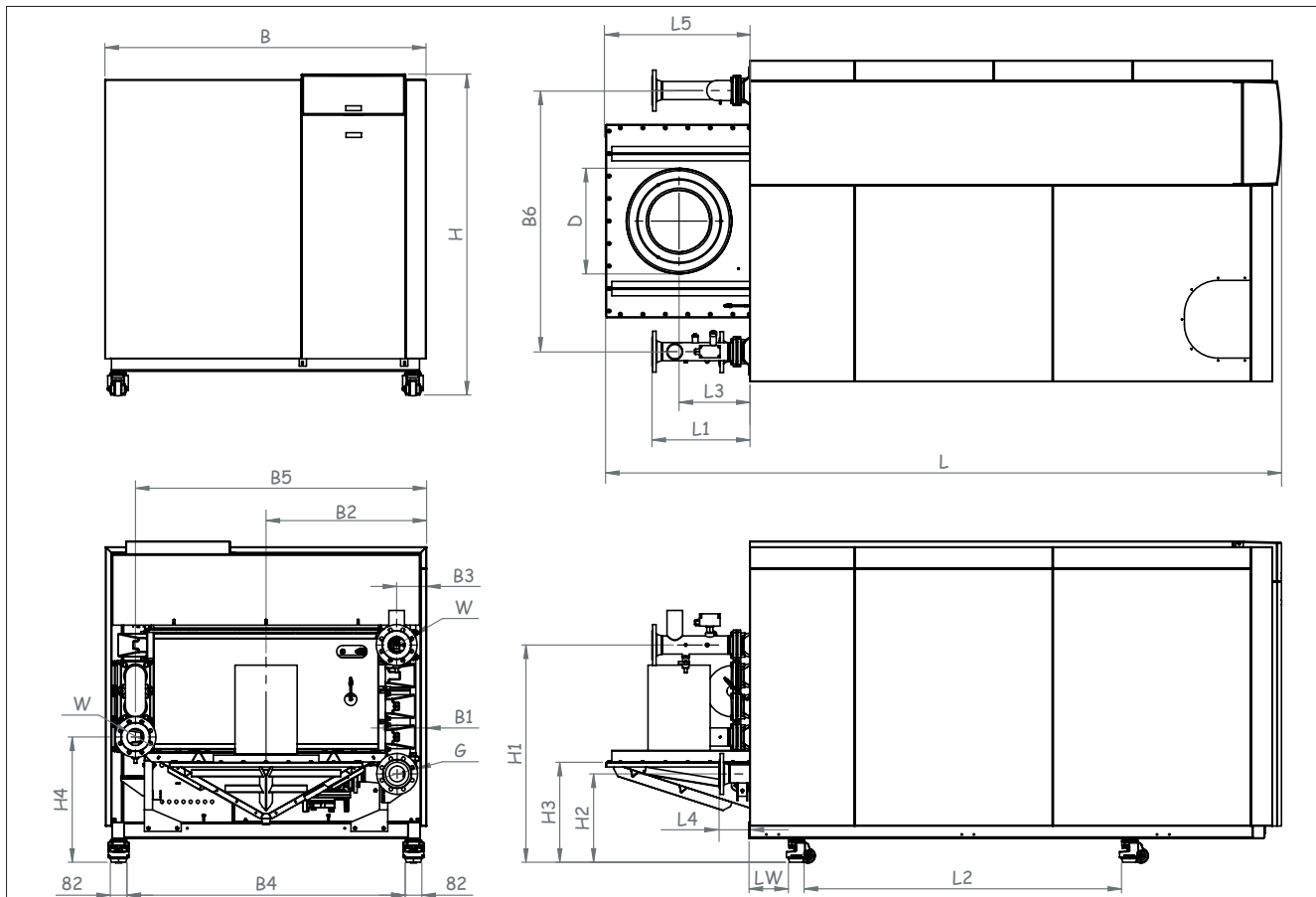


В не является максимальной шириной котла, поскольку у некоторых моделей $B6$ +фланцевое соединение больше B .

Размер		SE 1700	SE 1900
		ECO 1450	ECO 1600
L	MM	3310	3310
L1	MM	480	480
L2	MM	1550	1550
L3	MM	350	350
L4	MM	150	150
L5	MM	710	710
LW	MM	185	185
H	MM	1575	1575
H1	MM	915	915
H2	MM	440	440
H3	MM	490	490
H4	MM	260	260
B	MM	1570	1570
B1	MM	190	140
B2	MM	785	785
B3	MM	195	145
B4	MM	1360	1360
B5	MM	1375	1425
B6	MM	1180	1280
D	MM	500	500
W	DN	DN80-PN16	DN80-PN16
G	DN	DN80-PN16	DN80-PN16

Технические характеристики

Размеры EVO 1200 - EVO 1700

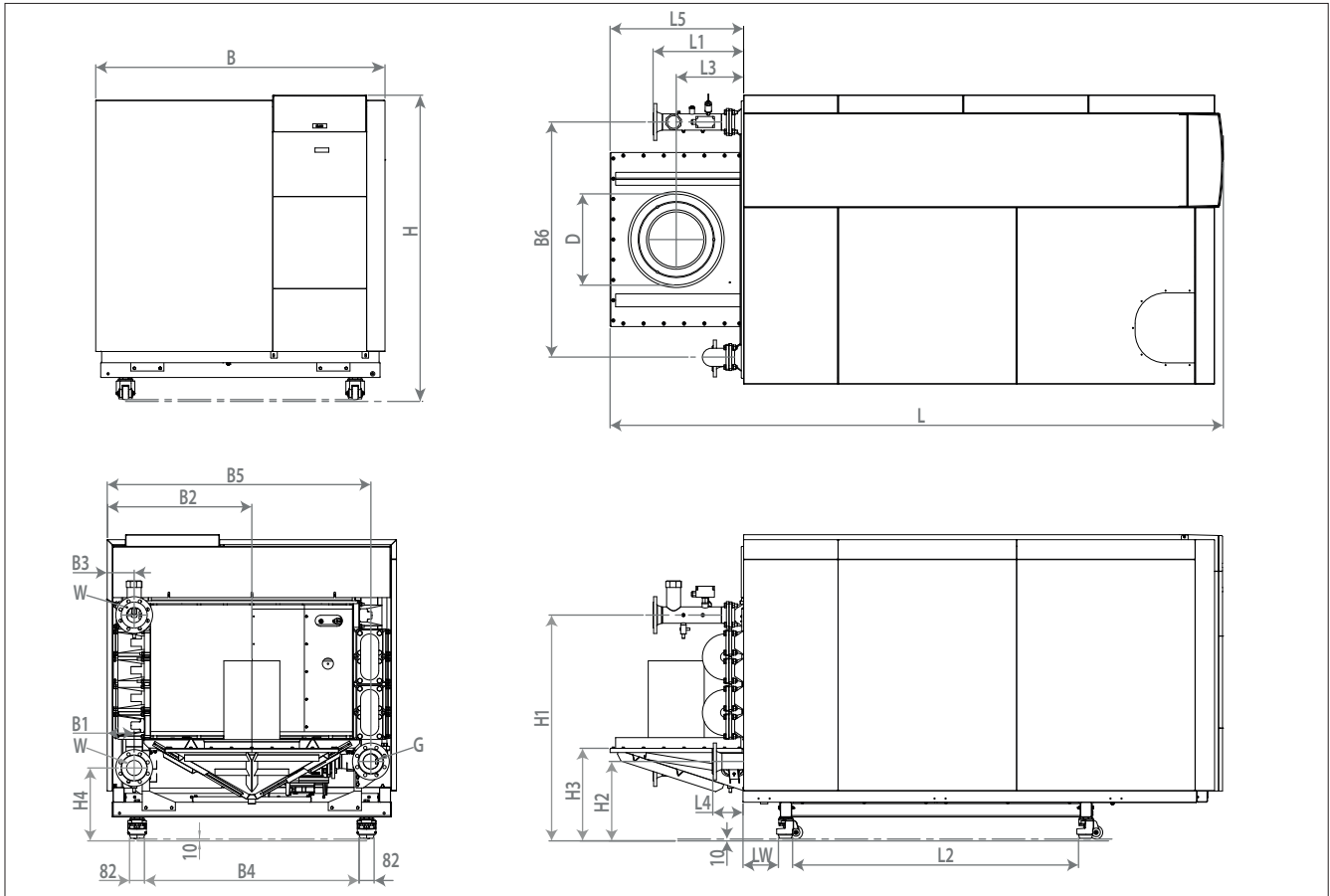


В не является максимальной шириной котла, поскольку у некоторых моделей В6+фланцевое соединение больше В.

Размер		EVO 1200	EVO 1400	EVO 1550	EVO 1700
L	MM	2795	3310	3310	3310
L1	MM	480	480	480	480
L2	MM	1030	1550	1550	1550
L3	MM	350	350	350	350
L4	MM	230	165	150	150
L5	MM	710	710	710	710
LW	MM	185	185	185	185
H	MM	1555	1575	1575	1575
H1	MM	1045	1065	1065	1065
H2	MM	395	415	435	435
H3	MM	470	490	490	490
H4	MM	595	615	615	615
B	MM	1570	1370	1570	1570
B1	MM	150	140	190	140
B2	MM	785	685	785	785
B3	MM	145	145	195	145
B4	MM	1360	1160	1360	1360
B5	MM	1425	1225	1375	1425
B6	MM	1280	1080	1180	1280
D	MM	450	450	500	500
W	DN	DN80-PN16	DN80-PN16	DN80-PN16	DN80-PN16
G	DN	DN65-PN16	DN65-PN16	DN80-PN16	DN80-PN16

Технические характеристики

Размеры EVO 2000



В не является максимальной шириной котла, поскольку у некоторых моделей В6+фланцевое соединение больше В.

Размер		EVO 2000
L	mm	3310
L1	mm	480
L2	mm	1550
L3	mm	350
L4	mm	165
L5	mm	710
LW	mm	185
H	mm	1665
H1	mm	1225
H2	mm	435
H3	mm	505
H4	mm	395
B	mm	1570
B1	mm	140
B2	mm	785
B3	mm	145
B4	mm	1145
B5	mm	1425
B6	mm	1280
D	mm	500
W	DN	DN80-PN16
G	DN	DN80-PN16

Объем поставки

Стандартная комплектация Аксессуары

Стандартная комплектация

Комплект поставки котла включает следующие компоненты:

Компонент	Кол-во	Упаковка
Котел TRIGON XXL полностью собранный и испытанный	1	Деревянный поддон, в ПЭленке
Сифон и грязевик для отвода конденсата	1	Картонный ящик на теплообменнике (под корпусом)
Руководство по монтажу и эксплуатации	1	В панели электрических подключений

Аксессуары

Для заказа доступны следующие аксессуары:

Условные обозначения:

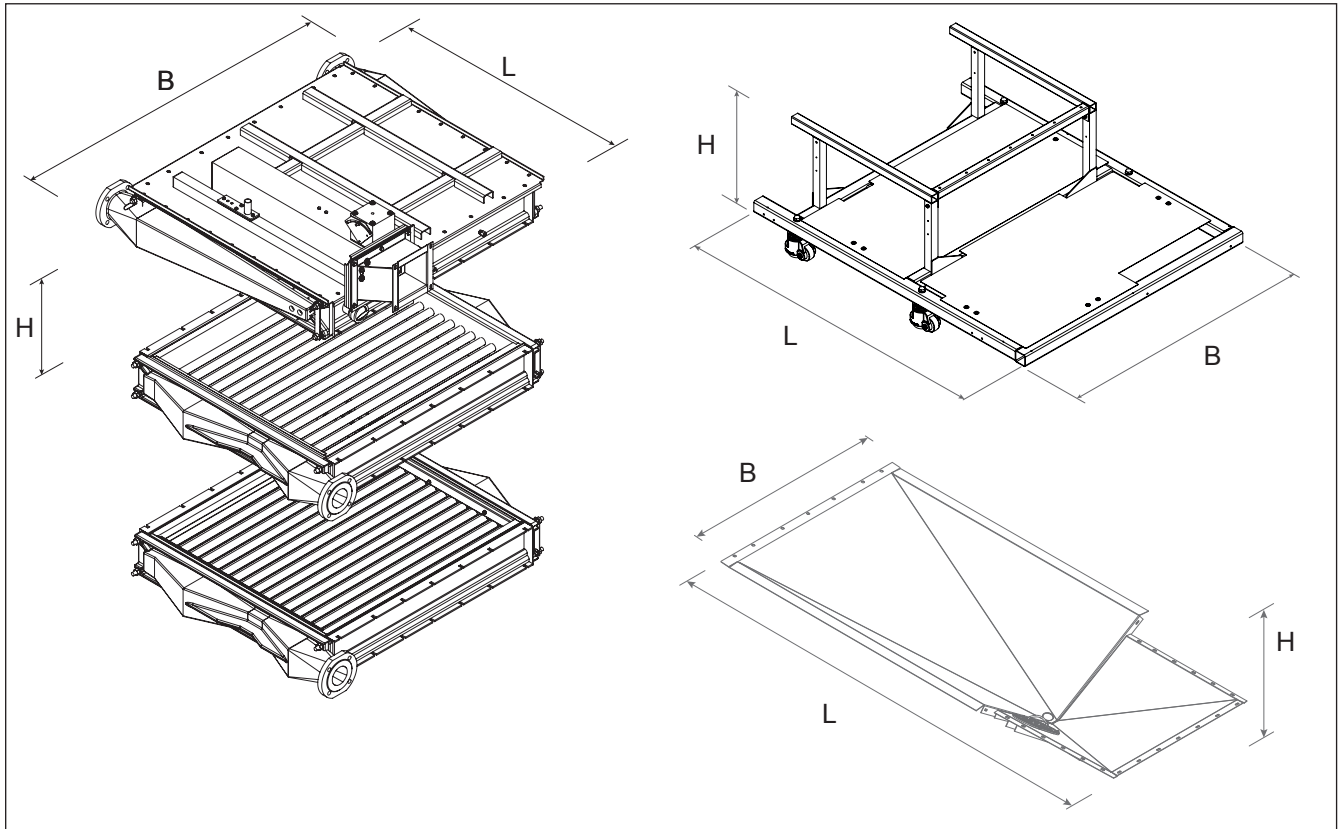
Не доступно

Доступно

TRIGON XXL	SE	ECO		EVO		
НАИМЕНОВАНИЕ	650-1900	650-1050	1150-1600	700-1100	1200-1700	EVO 2000
ГИДРАВЛИЧЕСКИЙ РАЗДЕЛИТЕЛЬ MONO						
ГИДРАВЛИЧЕСКИЙ РАЗДЕЛИТЕЛЬ DUO						
ПРЕДОХРАНИТЕЛЬНЫЙ КЛАПАН 3 БАР						
ПРЕДОХРАНИТЕЛЬНЫЙ КЛАПАН 6 БАР						
ПРЕДОХРАНИТЕЛЬНЫЙ КЛАПАН 3 БАР TUV						
ПРЕДОХРАНИТЕЛЬНЫЙ КЛАПАН 6 БАР TUV						
СТАНДАРТНЫЙ НАСОС						
НАСОС С РЕГУЛИРУЕМОЙ СКОРОСТЬЮ						
НАСОС БАЙПАСА						
РЕЛЕ МАКСИМАЛЬНОГО ДАВЛЕНИЯ ГАЗА						
РЕЛЕ МИНИМАЛЬНОГО ДАВЛЕНИЯ ВОДЫ						
РЕЛЕ МАКСИМАЛЬНОГО ДАВЛЕНИЯ ВОДЫ						
ГАЗОВЫЙ ФИЛЬТР						
УСТРОЙСТВО КОНТРОЛЯ ГЕРМЕТИЧНОСТИ ГАЗОВОГО КЛАПАНА						
ВНЕШНИЙ ТЕРМОСТАТ ДЛЯ ЗАЩИТЫ ОТ ПЕРЕГРЕВА						
КОМПЛЕКТ ДЛЯ ПОВТОРНОЙ СБОРКИ						
РЕГУЛЯТОР ДАВЛЕНИЯ ПРИРОДНОГО ГАЗА						
МОДУЛЬ РАСШИРЕНИЯ AVS75.390/101						
КОНТРОЛЛЕР RVS63.283/360 + НАСТЕННЫЙ КОРПУС						
ДАТЧИК НАРУЖНОЙ ТЕМПЕРАТУРЫ QAS34.101						
ДАТЧИК ГИДР. РАЗДЕЛИТЕЛЯ/ГВС QAZ36 КАБЕЛЬ 2М						
ДАТЧИК ГИДР. РАЗДЕЛИТЕЛЯ/ГВС QAZ36 КАБЕЛЬ 6М						
ДАТЧИК КОНТУРА QAD36.201 КАБЕЛЬ 4 М						
РЕЛЕ ДЛЯ ПРИТ. ВЕНТИЛЯТОРА+ВНЕШН. ГАЗ. КЛАПАНА						
КОМНАТНЫЙ МОДУЛЬ QAA75.610/101						
КОМНАТНЫЙ МОДУЛЬ QAA78.610/301 БЕСПРОВОДНОЙ						
ПРИЕМНИК AVS71.390/109						
НАРУЖНЫЙ ДАТЧИК AVS13.399.201 БЕСПРОВОДНОЙ						
КАСКАДНЫЙ ИНТЕРФЕЙС MASTER LMS						
КАСКАДНЫЙ ИНТЕРФЕЙС SLAVE LMS						
ПАТРУБОК 2-ОЙ ОБРАТНОЙ ЛИНИИ TRXXL						
ВОЗДУШНЫЙ ФИЛЬТР TRXXL						
КОМПЛЕКТ ДЛЯ ВНЕШНЕГО ЗАБОРА ВОЗДУХА TRXXL						
РЕГУЛЯТОР ТЯГИ						

Монтаж

Размеры компонентов



Компонент		SE 650	SE 750	SE 850	SE 1000	SE 1100	SE 1200	SE-300	SE 1500	SE 1700	SE 1900	EVO 2000
			ECO 650	ECO 750	ECO 850	ECO 950	ECO 1050	ECO 1150	ECO 1300	ECO 1450	ECO 1600	
			EVO 700	EVO 800	EVO 900	EVO 1000	EVO 1100	EVO 1200	EVO 1400	EVO 1550	EVO 1700	
Горелка	m [кг]	135	140	210	215	220	225	230	385	390	395	395
	L [мм]	1030	1030	1505	1505	1505	1505	1505	2020	2020	2020	2020
	B [мм]	1160	1260	1025	1125	1225	1325	1425	1255	1355	1455	1455
	H [мм]	416	416	416	416	416	416	445	445	465	465	445
1-й теплообменник	m [кг]	120	135	180	185	190	195	200	325	330	335	335
	L [мм]	1030	1030	1505	1505	1505	1505	1505	2020	2020	2020	2020
	B [мм]	1160	1260	1025	1125	1225	1325	1425	1255	1355	1455	1455
	H [мм]	150	150	150	150	150	150	150	150	150	150	150
2-й теплообменник	m [кг]	135	150	200	200	210	210	220	365	370	375	335
	L [мм]	1030	1030	1505	1505	1505	1505	1505	2020	2020	2020	2020
	B [мм]	1160	1260	1025	1125	1225	1325	1425	1255	1355	1455	1455
	H [мм]	150	150	150	150	150	150	150	150	150	150	150
3-й теплообменник	m [кг]		150	200	200	210	210	220	365	370	375	375
	L [мм]		1030	1505	1505	1505	1505	1505	2020	2020	2020	2020
	B [мм]		1260	1025	1125	1225	1325	1425	1255	1355	1455	1455
	H [мм]		150	150	150	150	150	150	150	150	150	150
Рама	m [кг]	84	84	91	112	101	104	92	115	120	122	147
	L [мм]	1630	1630	2005	2005	2005	2005	2005	2520	2520	2520	2520
	B [мм]	1310	1310	1110	1110	1310	1310	1510	1310	1510	1510	1510
	H [мм]	460	460	460	460	460	460	400	420	420	420	420
Конденсатосборник	m [кг]	<25	<25	<35	<35	<35	<35	<40	<55	<55	<55	<55
	L [мм]	1320	1450	1910	1910	1910	1910	2075	2580	2580	2580	2580
	B [мм]	990	1070	770	870	970	1070	1175	975	1075	1175	1175
	H [мм]	300	320	340	340	340	340	340	350	350	350	350

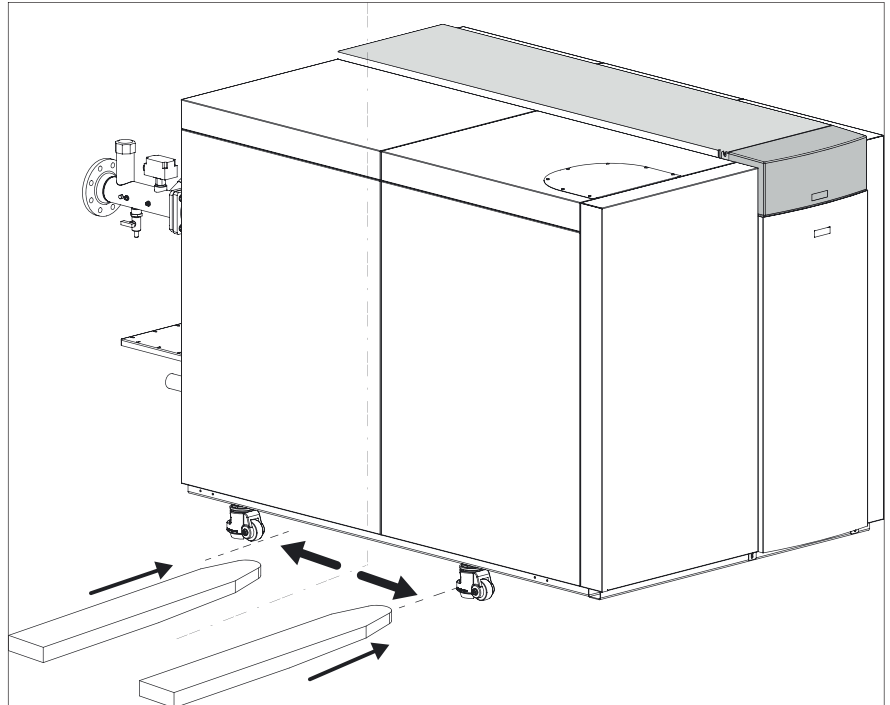
Транспортировка

Транспортировка котла

Котел TRIGON XXL поставляется в полностью собранном виде после прохождения полного цикла заводских испытаний.

Котел можно перемещать вилочным погрузчиком. Центр тяжести котла должен находиться между вилами. Вилы погрузчика должны располагаться как можно ближе к передним колесам.

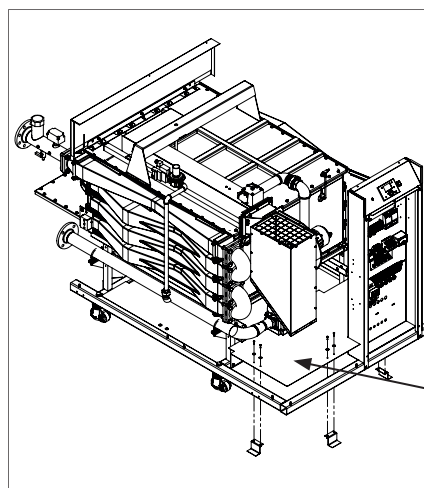
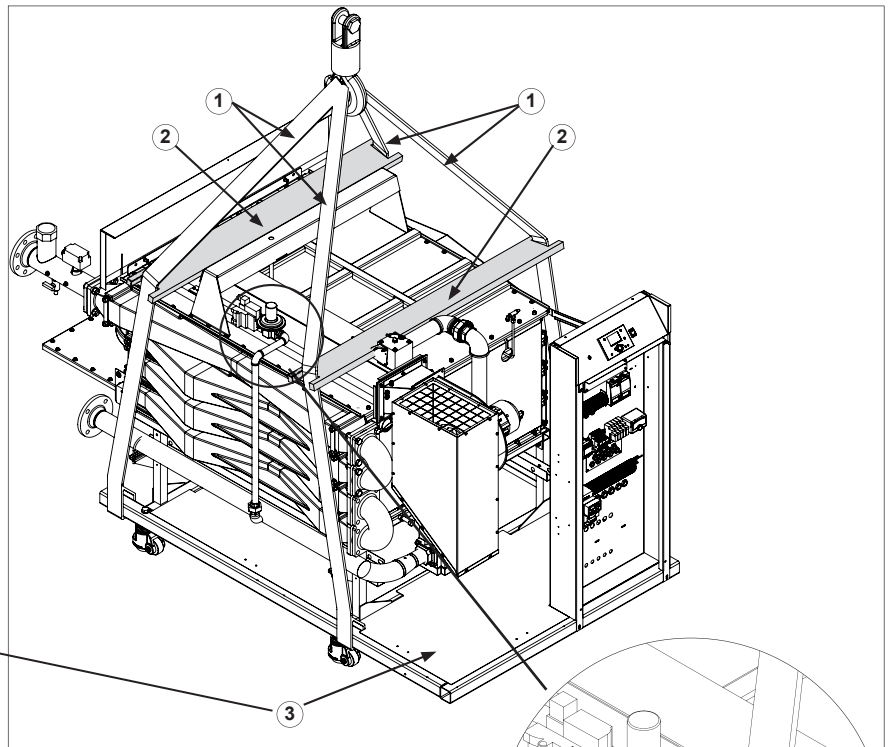
При необходимости, для облегчения транспортировки котел можно разобрать на компоненты. В таблице на предыдущей странице приведены основные компоненты котла, их масса и размеры.



При перемещении котла TRIGON XXL краном перед строповкой необходимо снять панели корпуса.

Для подъема котла закрепите стропы на раме.

Чтобы облегчить доступ к раме, рекомендуется удалить нижнюю пластину (3).



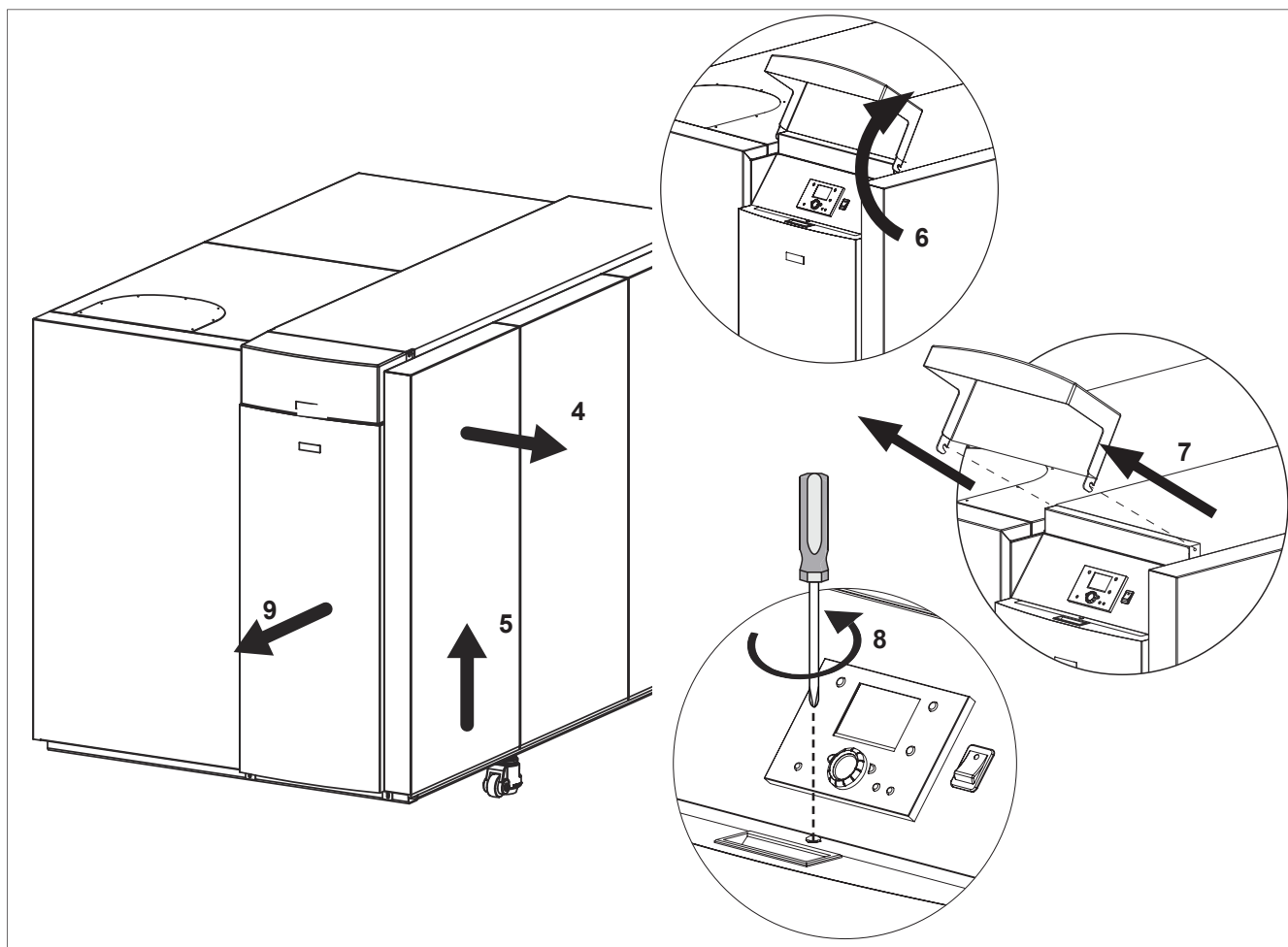
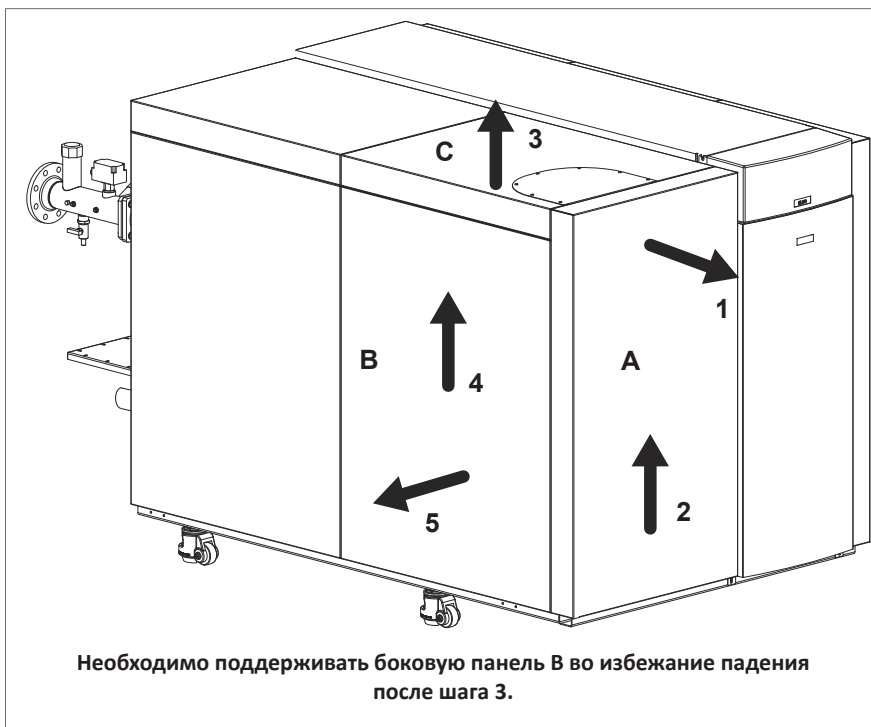
- 1 Стропы (4 шт.)
- 2 Распорки (2 шт.)

Осторожно: Следите за тем, чтобы не повредить газовую трубу (A).

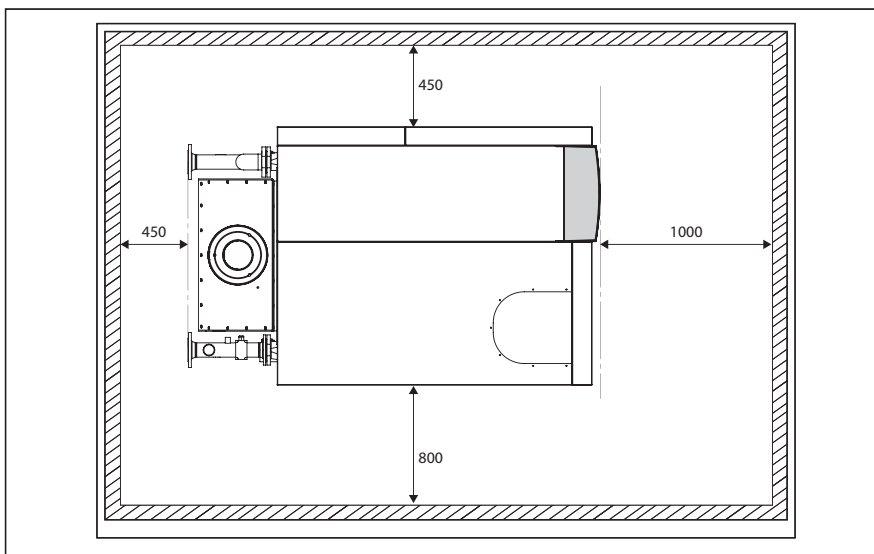
Снятие панелей корпуса

Снятие панелей корпуса

Для предотвращения повреждения панели корпуса рекомендуется снять перед транспортировкой котла. Панели корпуса снимаются следующим образом:



Установка котла



Установка котла

Котел должен устанавливаться в помещении, защищающим его от замерзания. Если котельная находится на крыше, сам котел ни в коем случае не должен быть самой верхней точкой гидравлической системы.

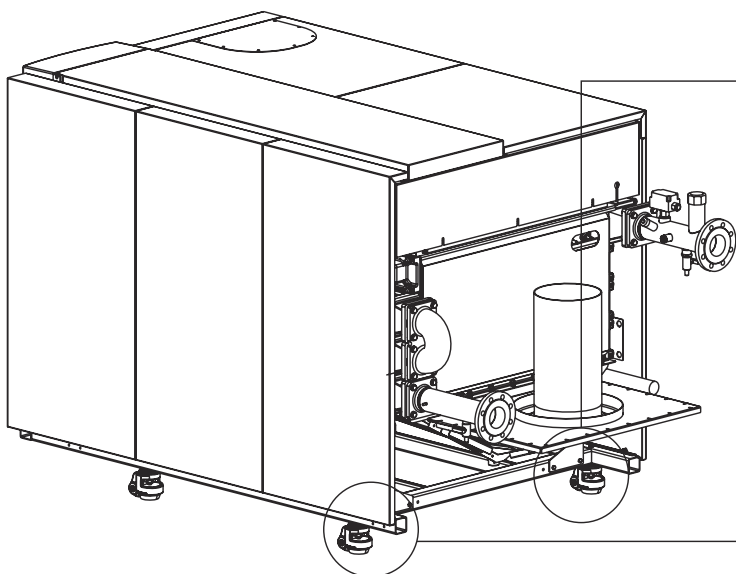
При выборе места расположения котла следует учитывать рекомендации по минимальным расстояниям необходимым для обслуживания, приведенные на рисунке. При установке котла с меньшими расстояниями проведение технического обслуживания будет затруднено.

После установки котла в надлежащую позицию поворачивайте регулятор (А) или гайку (В) против часовой стрелки для выхода ножек до установки котла на нужную высоту.

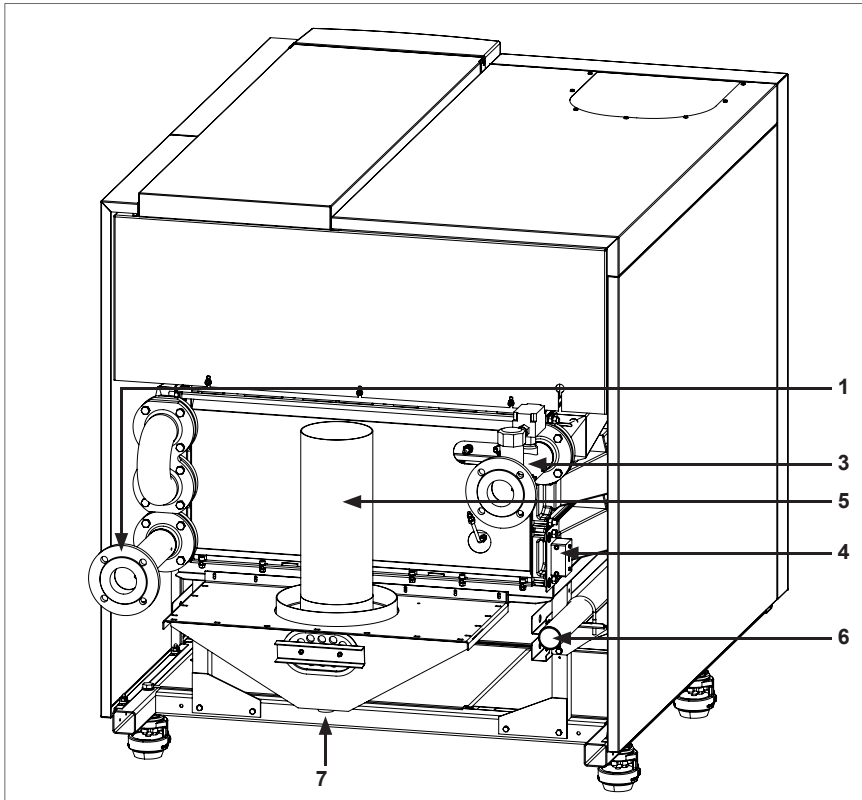
Подключения воды и газа должны делаться после выставления котла по высоте, т.к. высота котла влияет на высоту всех подключений.



ИСПОЛЬЗУЙТЕ РАЗВОДНОЙ ГАЕЧНЫЙ КЛЮЧ или КЛЮЧ НА 17 мм



Подключение котла



Подключения котла

В данной главе описываются все подключения котла:

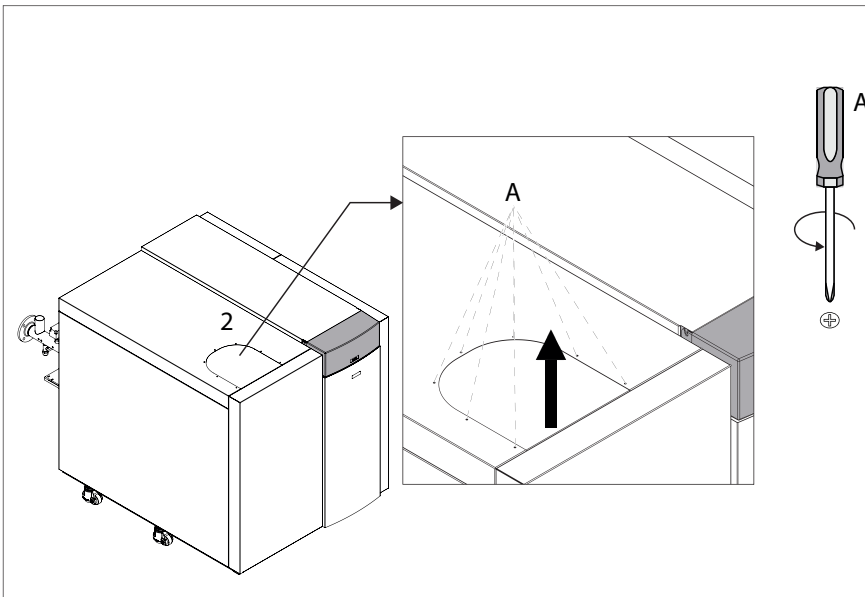
- Гидравлические подключения (1,3)
- Подключение слива конденсата (7)
- Подключение газа (6)
- Подключение дымохода (5)
- Подключение забора воздуха (2)
- Электрические подключения (4)
- Подключение грязевика (см. след. стр.)

Котел должен подключаться к инженерным сетям в строгом соответствии с требованиями действующих норм (европейских, национальных и местных). Соблюдение требований норм при установке является обязанностью монтажной организации.

Гидравлические подключения

Котел должен всегда подключаться так, чтобы через него обеспечивался необходимый расход воды.

Подсоедините прямой (3) и обратный (1) патрубки котла к трубопроводам системы, соединение не должны быть перетянуты.



Для забора воздуха снаружи котельной необходимо установить аксессуар (адаптер для внешнего забора воздуха) на соединение забора воздуха под крышкой (2)

Диаметр воздухозаборной трубы рассчитывается на основании национальных требований совместно с расчетом диаметра дымовой трубы. Общее сопротивление систем забора воздуха и удаления продуктов сгорания не должно превышать максимально допустимого сопротивления для вентилятора котла (см. тж. главу: Технические характеристики).

Для снятия крышки воздухозаборного отверстия открутите винты (A) отверткой и снимите крышку.

Убедитесь в том, что трубопровод подачи воздуха изготовлен в соответствии с требованиями действующих норм. Не допускается ввод в эксплуатацию котлов смонтированных с нарушением требований законодательства.

Соединения не должны быть перетянуты.

На воздухопроводе и дымовой трубе не допускаются заужения.

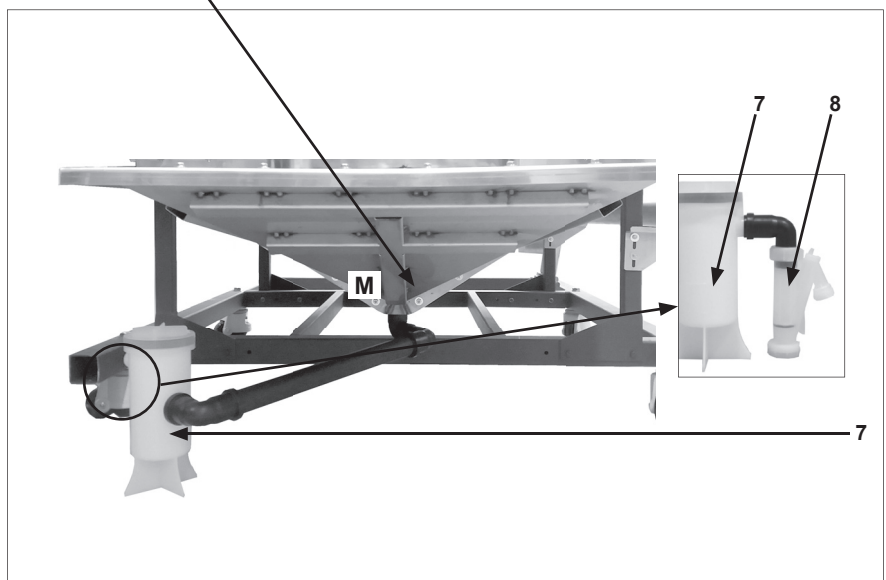
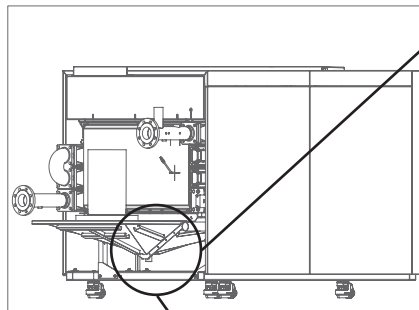
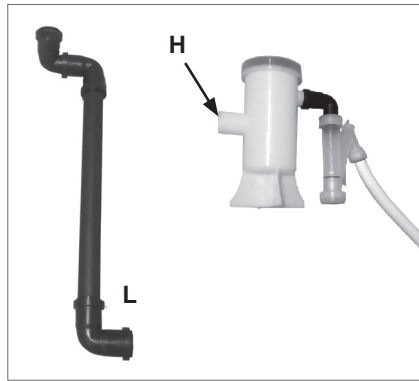
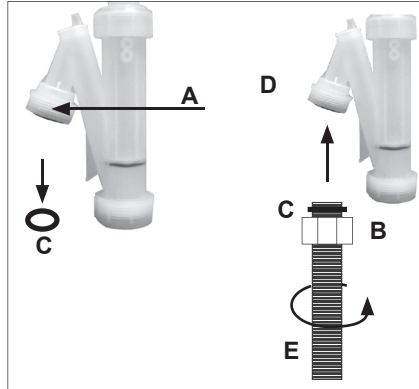
Подключение котла

Установка сифона и грязевика

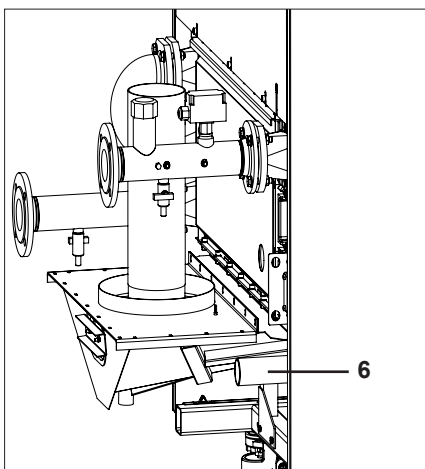
Установите собранные грязевик с сифоном (входят в комплект поставки) перед первым включением или после полного отключения котла по указаниям ниже:

- Снимите заглушку А с прокладкой С с сифона.
- Подсоедините гибкий шланг (Е) к сифону, как показано на рис. справа, накручивая гайку (В) по часовой стрелке.
- Подсоедините вход (Н) грязевика к трубе (L).
- **Предупреждение!** Сифон и грязевик должны быть полностью заполнены водой. Убедитесь в отсутствии воздуха внутри перед их подсоединением к котлу.
- Подсоедините трубу (L) к конденсаторному сборнику (М).
- Сток отвода конденсата должен всегда выполняться с разрывом струи для предотвращения заполнения котла конденсатом в случае засорения стока.
- Регулярно проводите проверку и очистку.

ПРЕДУПРЕЖДЕНИЕ: Ни в коем случае не вынимайте металлическое кольцо. При обнаружении шарика сифона (N) в грязевике (7) отключите котел и вызовите авторизованного специалиста по техническому обслуживанию.



Подключение котла



Подключение газа (6)

Подключение к газопроводу должно выполняться уполномоченной монтажной организацией в соответствии с требованиями действующего законодательства. Подсоедините газопровод к газовому патрубку (6) котла, соединения не должны быть перетянуты. Непосредственно перед котлом необходимо установить газовый кран. Газовый фильтр может быть установлен непосредственно на газовый патрубок котла.

Электрические подключения (4)

Электрическое подключение должно выполняться уполномоченной монтажной организацией в соответствии с требованиями действующего законодательства.

Для доступа к электрическим компонентам, расположенным под передней панелью, смотрите инструкции на стр. 24.

ПРЕДУПРЕЖДЕНИЕ!

Не подключайте котел к электрической сети через устройства контроля утечки на землю.

Для отключения котла от электрической сети в котельной должен быть установлен выключатель с минимальным расстоянием между контактами не менее 3 мм. Данный выключатель может использоваться для отключения котла от электрической сети перед проведением технического обслуживания.

Кабели могут проводиться по лоткам и через вводы на задней части электрической панели.

Все электрические подключения к клеммам котла необходимо производить в соответствии с указаниями на электрической схеме котла (см. электрические схемы стр. 48).

Требования к насосу

Для обеспечения надлежащей работы котла возможно заказать один из насосов предлагаемых в качестве аксессуаров.

Для получения дополнительной информации свяжитесь с ближайшим представительством.

При выборе других насосов учитывайте следующее:

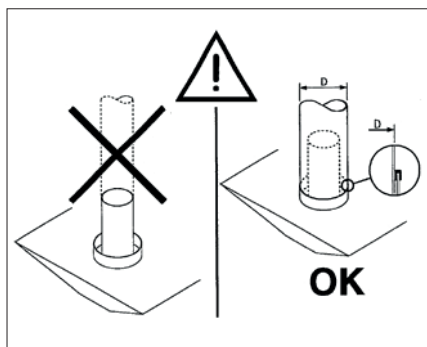
- Гидравлическое сопротивление/ расход через котел и систему. Гидравлическое сопротивление/ расход через котел смотрите в разделе «Технические характеристики» (см. стр. 10).
- Соблюдайте электрические характеристики (макс. ток), приведенные в таблице «Электрические подключения» (см. стр. 48 / 50).
- Соблюдайте указания в руководстве по монтажу и эксплуатации насоса!

Важно:

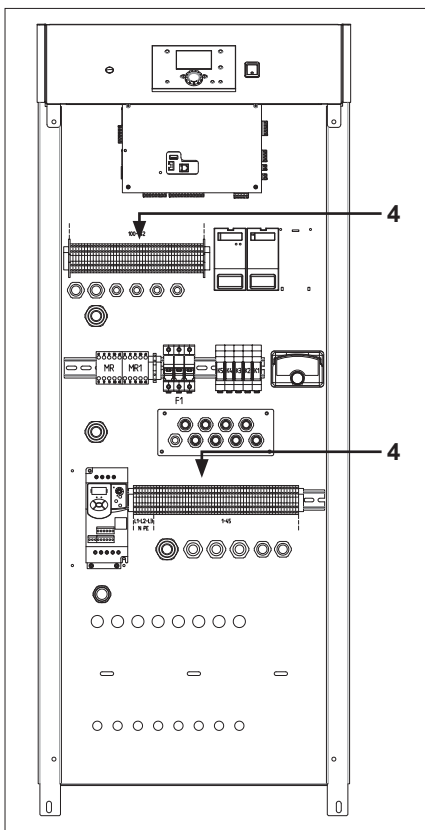


• модель SE, все модели: использование насосов с регулируемой скоростью невозможно!

• Насос мощностью более 1,5 кВт должен иметь отдельную линию питания.



Дымоход не должен подсоединяться к компенсатору!



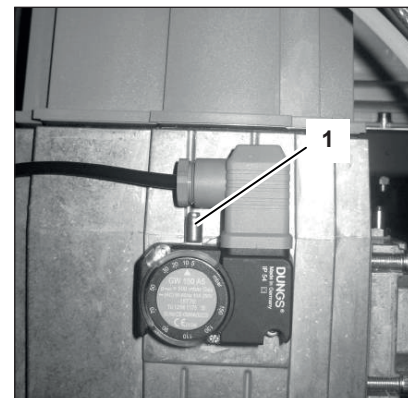
Подача газа

Проверьте газопровод до котла на наличие утечек. При обнаружении утечек устраните их до ввода котла в эксплуатацию.

Удалите воздух из газовой линии:

Это можно сделать на тестовой точке (1) на реле давления газа. Не забудьте закрыть контрольную точку после продувки!

Узнайте характеристики и параметры газа у поставщика для определения типа газа для настройки котла.



Подключение забора воздуха/отвода дымовых газов

Нормативные требования

Нормативные требования к устройству дымоходов сильно различаются в разных странах. Необходимо неукоснительно соблюдать требования действующего национального законодательства по устройству дымоходов.

При проектировании дымохода учтите следующие рекомендации.

Должны использоваться только сертифицированные материалы.

Конструкция дымохода должна обеспечивать безопасную работу системы.

Компоненты системы дымоудаления должны быть съемными для проведения обслуживания.

Необходимо обеспечить правильный подбор диаметра, длины и типа дымохода. При возникновении любых вопросов в процессе расчета свяжитесь с местным представительством для получения дополнительной информации.

Необходимо учитывать следующие требования к материалам.

	Класс давления	Класс температуры	Сопротивляемость конденсату	Класс коррозионной стойкости	Огнестойкость
Падение давления < 200 Па	P1	Мин: T120	W	V1, V2 или Vm	E или больше
Падение давления > 200 Па < 5000 Па	H1	Мин: T120	W	V1, V2 или Vm	E или больше

Отвод дымовых газов

Подсоедините дымоход к патрубку для отвода дымовых газов (5) котла. Дымоход должен быть бесшовным. Можно не устанавливать конденсатоотводчик для дымохода, т.к. конденсат будет удаляться через сифон котла. Обратите внимание на следующее:

- Диаметр дымохода не рекомендуется принимать меньше диаметра патрубка котла.
- Диаметр дымохода выбирается на основании расчета в соответствии с требованиями действующих норм.
- Длина дымохода должна быть минимально возможной (максимальную длину смотрите на стр. 31).
- Горизонтальные участки дымохода должны иметь уклон минимум 3° в сторону котла.

Подсоединение дымохода

Дымоход не должен контактировать или проходить около горючих материалов и не должен проходить сквозь строительные конструкции из горючих материалов.

Котел оснащен функцией ограничения температуры дымовых газов.

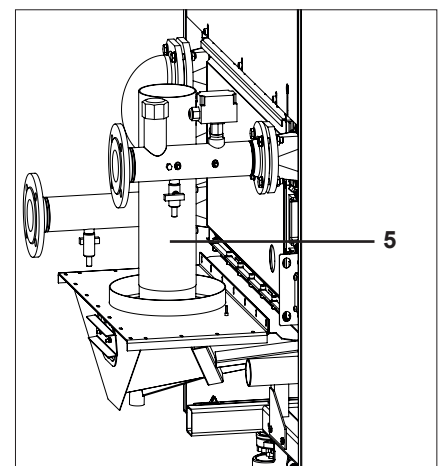
Когда макс. температура дымовых газов превышена горелка отключается.

Благодаря данной функции дополнительное (внешнее) устройство защиты не требуется.

При замене старого котла, как правило, должны заменяться и дымоход и воздуховод.

Для сборки дымохода используется раструбное соединение с уплотнениями. Сборка дымохода должна выполняться «по конденсату».

В таблице на следующей странице показаны максимально допустимые сопротивления дымоходов для работы котла с номинальными характеристиками. Номинальная тепловая нагрузка - 5%



Подключение забора воздуха/отвода дымовых газов

Модель котла	Номинальная тепловая мощность на выходе		Номинальная тепловая нагрузка		Соединение дымохода	Уровень CO ₂		Температура дымовых газов		Количество дымовых газов		Макс. допустимое сопротивление
	макс.	мин.	макс.	мин.		макс.	мин.	макс.	мин.	макс.	мин.	
TRIGON XXL	кВт		кВт		мм	%		°С		г/с		Па
SE 650	656	164	702	176	300 ±1	10.0 ± 0.2	9.3 ± 0.2	182 ± 2	66 ± 2	309,9	84,4	150
SE 750	733	183	784	196	350 ±1					346,1	94,0	
SE 850	857	213	917	229	350 ±1					404,8	109,8	
SE 1000	971	242	1038	260	400 ±1					458,2	124,7	
SE 1100	1084	270	1159	290	400 ±1					511,6	139,1	
SE 1200	1196	298	1279	320	400 ±1					564,6	153,5	
SE 1300	1309	326	1400	350	450 ±1					618,0	167,9	
SE 1500	1496	373	1600	400	450 ±1					706,3	191,8	
SE 1700	1683	419	1800	450	500 ±1					794,6	215,8	
SE 1900	1870	466	2000	500	500 ±1					882,9	239,8	
ECO 650	613	175	653	187	300 ±1	10.0 ± 0.2	9.3 ± 0.2	153 ± 2	65 ± 2	288,3	89,9	150
ECO 750	717	204	764	218	350 ±1					337,3	104,8	
ECO 850	811	231	865	247	350 ±1					381,9	118,8	
ECO 950	906	258	966	276	400 ±1					426,5	132,7	
ECO 1050	1000	285	1066	305	400 ±1					470,7	146,7	
ECO 1150	1093	312	1166	333	450 ±1					514,8	160,1	
ECO 1300	1250	357	1333	381	450 ±1					588,6	183,2	
ECO 1450	1406	401	1449	428	500 ±1					661,9	205,8	
ECO 1600	1562	446	1666	476	500 ±1	735,6	228,9					
EVO 700	639	182	653	187	300 ±1	10.0 ± 0.2	9.3 ± 0.2	69 ± 2	59 ± 2	295,1	89,9	150
EVO 800	747	212	764	218	350 ±1					345,3	104,8	
EVO 900	846	241	865	247	350 ±1					390,9	118,7	
EVO 1000	945	269	966	276	400 ±1					436,6	132,7	
EVO 1100	1043	297	1066	305	400 ±1					481,8	146,6	
EVO 1200	1093	312	1166	333	450 ±1					527,0	160,1	
EVO 1400	1250	357	1333	381	450 ±1					602,5	183,2	
EVO 1550	1406	401	1449	428	500 ±1					677,5	205,8	
EVO 1700	1562	446	1666	476	500 ±1					753,0	228,8	
EVO 2000	1953	487	2000	500	500±1			73 ± 2	902,4	240,4		

Расчет дымохода

Type	максимальная длина дымовой трубы. * [м]					
	Ø250мм	Ø300мм	Ø350мм	Ø400мм	Ø450мм	Ø500мм
SE 650	23	50	50			
SE 750		49	50	50		
SE 850		35	50	50		
SE 1000			50	50	50	
SE 1100			41	50	50	
SE 1200			34	50	50	
SE 1300				48	50	50
SE 1500				37	50	50
SE 1700					47	50
SE 1900					38	50

*для прямой трубы с открытым выходом

Type	максимальная длина дымовой трубы. * [м]					
	Ø250мм	Ø300мм	Ø350мм	Ø400мм	Ø450мм	Ø500мм
ECO 650		50	50			
ECO 750		50	50	50		
ECO 850			50	50		
ECO 950			50	50	50	
ECO 1050			50	50	50	
ECO 1150				50	50	50
ECO 1300				50	50	50
ECO 1450					50	50
ECO 1600					50	50

*для прямой трубы с открытым выходом.

Type	максимальная длина дымовой трубы. * [м]					
	Ø250мм	Ø300мм	Ø350мм	Ø400мм	Ø450мм	Ø500мм
EVO 700	35	50	50			
EVO 800		50	50	50		
EVO 900		50	50	50		
EVO 1000			50	50	50	
EVO 1100			50	50	50	
EVO 1200			50	50	50	
EVO 1400				50	50	50
EVO 1550				50	50	50
EVO 1700					50	50
EVO 2000					48	50

*для прямой трубы с открытым выходом.

Расчет дымохода

Система дымоудаления должна быть рассчитана и спроектирована таким образом, чтобы была гарантирована корректная работа котла.

Для выбора правильного материала для дымохода необходимо рассчитать максимальное давление дымовых газов.

Использованные материалы должны отвечать требованиям следующих стандартов:

EN1856 для металлических материалов (нержавеющая сталь и алюминий)

EN14471 для пластиковых материалов

Ввод в эксплуатацию

Вода и гидравлическая система

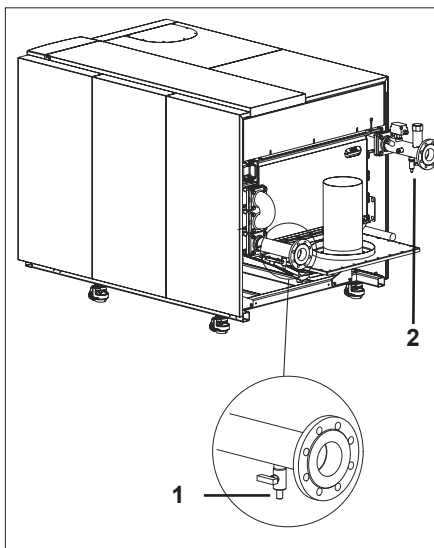
Ввод котла в эксплуатацию должен выполняться только авторизованными специалистами. При несоблюдении данного требования гарантия аннулируется. Акт ввода в эксплуатацию должен быть полностью заполнен (пример акта смотрите в конце главы). В данной главе описан порядок ввода в эксплуатацию котла со стандартным контроллером. При установке дополнительного контроллера порядок ввода его в эксплуатацию смотрите в руководстве контроллера.

Давление воды

Откройте краны заполнения. Проверьте давление воды в системе. Если давление воды будет слишком низким (см. табл. ниже), увеличьте давление до минимально необходимого. Заполнение проводят через кран заполнения/слива на патрубке обратной линии (1) котла.

Гидравлическая система

Убедитесь в том, что котел подсоединен к системе отопления таким образом, чтобы через него всегда обеспечивался необходимый расход воды. Расход воды контролируется реле протока в котле. Недостаточный расход приведет к отключению горелки и блокировке работы котла.



Качество воды

(см. табл. 1 и 2)
Повреждения теплообменника вызванные диффузией кислорода не покрываются гарантией. В системах с большим объемом воды необходимо соблюдать максимальный объемы заполнения и подпитки, а также значения жесткости воды, указанные в немецком стандарте VDI2035.

В таблице можно найти номинальные объемы воды для заполнения и подпитки для котла TRIGON XXL в соответствии с VDI2035. В таблице также приведены соотношения между качеством воды и удельным объемом системы. Для получения дополнительной информации смотрите текст стандарта VDI2035.

Табл. 1	Качество воды	
	Вода в системе	Подпиточная вода
Рабочая температура	10 - 90°C	10 - 25°C
Минимальное рабочее давление воды	1,5 бар	-
pH воды	8,2 - 10,0	7,0 - 9,5
Жесткость воды	«Таблица из VDI2035 (см. таблицу «Жесткость в CO»)»	«Таблица из VDI2035 (см. таблицу «Жесткость в CO»)»
Электропроводность	< 100 мкСм/см	< 100 мкСм/см
Содержание кислорода	< 0,05 мг/л	< 0,05 мг/л
Содержание хлоридов	< 50 мг/л	< 50 мг/л
Содержание сульфидов	< 50 мг/л	< 50 мг/л
Содержание нитратов	< 50 мг/л	< 50 мг/л
Содержание железа	< 0,2 мг/л	< 0,2 мг/л

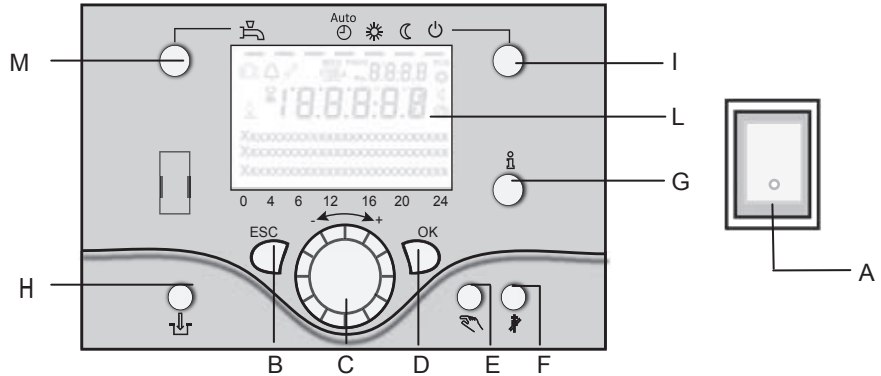
ОБЩАЯ ТЕПЛОВАЯ МОЩНОСТЬ [кВт]	Табл. 2 Допустимые значения жесткости воды в зависимости от объема системы		
	Удельный объем		
	< 20 л/кВт	≥ 20 л/кВт - < 50 л/кВт	≥ 50 л/кВт
50 кВт - ≤ 200 кВт	≤ 11.2°dH ≤ 19,9 °f (2.0 моль/м³)	≤ 8.4°dH ≤ 15,0 °f (1.5 моль/м³)	≤ 5.6°dH ≤ 10,0 °f (1.0 моль/м³)
200 кВт - ≤ 600 кВт	≤ 8.4°dH ≤ 15,0 °f (1.5 моль/м³)	≤ 5.6°dH ≤ 10,0 °f (1.0 моль/м³)	≤ 2.8°dH ≤ 5,0 °f (0.5 моль/м³)
600 кВт - ≤ 1 200 кВт	≤ 5.6°dH ≤ 10,0 °f (1.0 моль/м³)	≤ 2.8°dH ≤ 5,0 °f (0.5 моль/м³)	≤ 0.11°dH ≤ 0,20 °f (0.02 моль/м³)
> 1200 кВт	≤ 2.8°dH ≤ 5,0°f (0.5 моль/м³)	≤ 0.11°dH ≤ 0,20 °f (0.02 моль/м³)	≤ 0.11°dH ≤ 0,20 °f (0.02 моль/м³)

Если жесткость воды выше, используйте системы умягчения (в обязательном порядке для сохранения гарантии!).

Подготовка котла к первому пуску

Условные обозначения:

- A Выключатель
- B Назад (ESC)
- C Колесико регулировки
- D ОК
- E Ручной режим
- F Режим продувки дымовой трубы
- G Информационный режим
- H Кнопка сброса
- I Выбор режима работы отопления
- L Дисплей
- M Режим работы ГВС



Порядок подготовки системы.

Для обеспечения правильной и безопасной эксплуатации котел должен быть подготовлен к работе авторизованным специалистом.

Электроснабжение

- Убедитесь в том, что напряжение и частота тока в питающей электрической сети соответствуют указанным на информационной табличке котла.
- Убедитесь в том, что котел заземлен надлежащим образом.

Заполнение водяного контура

Действуйте, как описано далее:

- Откройте кран заполнения системы, обеспечив выпуск из нее воздуха. Продолжайте заполнение системы, пока не будет достигнуто требуемое давление (см. технические характеристики).

Подача газа

Действуйте следующим образом:

- Убедитесь в том, что в котел подается тип газа, указанный на информационной табличке.

ВНИМАНИЕ! Котел настроен на газ типа G20. Для работы с сжиженным углеродным газом G31 действуйте как описано в пункте «Настройка на СУГ (G31)»

- Откройте все окна и двери
- Убедитесь в отсутствии в помещении источников огня и искр.
- Убедитесь в том, что подсоединения газа герметичны.

Подготовка котла к первому пуску

- Откройте подачу газа
- Подайте питание на котел
- Включите котел выключателем (A).
- Убедитесь в том, что котел находится в режиме ожидания (I)
- Проверьте работу насоса: убедитесь в том, что насос вращается в правильном направлении
- Удалите воздух из корпуса насоса.

При первом пуске рекомендуется запускать котел на 50% мощности. Это хорошее значение для пуска и анализа горения. Это делается следующим образом:

- Зажмите кнопку I > 3 сек. Котел переключится в режим остановки контроллера.
- Нажмите кнопку Инфо (G). На дисплее появится текущее значение мощности (%).
- Нажмите кнопку ОК. Теперь можно изменить мощность котла регулятором (C). Установите значение 50% и подтвердите его кнопкой «ОК».

Настройка на СУГ (G31)

Для настройки котла на СУГ (G31) требуется изменить параметры 9524 и 9529. См. приложение А.

- Нажмите кнопку ОК
- Зажмите кнопку Инфо (G) > 3 сек
- Колесиком выберите уровень **Инженер**
- Нажмите кнопку ОК
- Колесиком выберите раздел **Автомат горения**
- Нажмите кнопку ОК
- Колесиком выберите параметр, который вы хотите изменить
- Нажмите кнопку ОК (параметр мигает)
- Колесиком установите требуемое значение
- Нажмите кнопку ОК (параметр сохранен)

По завершении анализа горения (см. следующие страницы) для выхода из режима остановки контроллера нажмите кнопку I > 3 сек.

Режим работы ГВС (M)

Для переключения в режим работы ГВС (индикация на дисплее под символом ГВС)

Выбор режима работы отопления
Для выбора из 4 различных режимов отопления:

Автоматический (символ - часы): Автоматическая работа по расписанию

Комфортный (символ - солнце): нагрев 24/7 в комфортном режиме

Пониженный (символ - луна): нагрев 24/7 в пониженном режиме

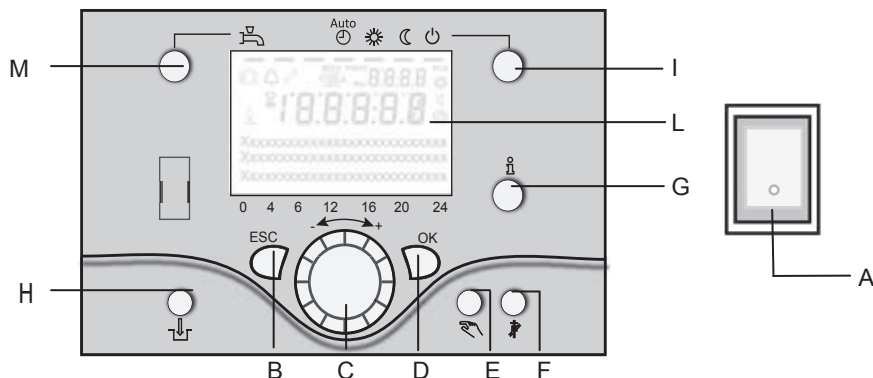
Режим ожидания: нагрев отключен, включена защита от замерзания

Ввод в эксплуатацию

Подготовка котла к первому пуску

Условные обозначения:

- A Выключатель
- B Назад (ESC)
- C Колесико регулировки
- D ОК
- E Ручной режим
- F Режим продувки дымохода
- G Информационный режим
- H Кнопка сброса
- I Выбор режима работы отопления
- L Дисплей
- M Режим работы ГВС



Режим остановки контроллера

Для выбора режима остановки контроллера нажмите (⏻) > 3 сек. Нажмите (⏻) > 3 сек еще раз для выхода из режима остановки контроллера.

Дисплей (L)

Информационный режим (G)

Данный режим позволяет просмотреть следующую информацию без вмешательства в работу контроллера: температуры, режим работы отопления/ГВС, код ошибки.

Подтверждение (ОК) (D)

Назад (ESC) (B)

Данные кнопки используются для программирования вместе с колесиком.

При нажатии кнопки ESC можно вернуться назад на уровень.

Изменения значений не будут записаны в контроллер.

При нажатии кнопки ОК значения будут сохранены или произойдет переход на следующий уровень.

Ручной режим (E)

Данная кнопка используется для переключения котла в ручной режим. В ручном режиме все насосы будут работать, а смесительные клапаны не будут регулироваться. Уставку горелки можно изменить (заводская настройка 60°C) (индикатор - гаечный ключ).

Выключатель (A)

Позиция 0:

Котел и подключенные электрические компоненты отключены от сети. Защита от замерзания не работает

Позиция I:

Котел подключен к электрической сети, компоненты котла запитаны и находятся в дежурном режиме.

Режим деаэрации (E)

При нажатии кнопки ручного режима дольше 3 секунд запустится автоматическая деаэрация водяного контура. В процессе деаэрации котел будет находиться в режиме ожидания. Насосы включатся и отключатся несколько раз. После деаэрации котел автоматически вернется к нормальной работе.

Режим продувки дымохода (F)

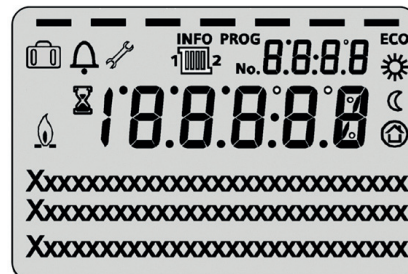
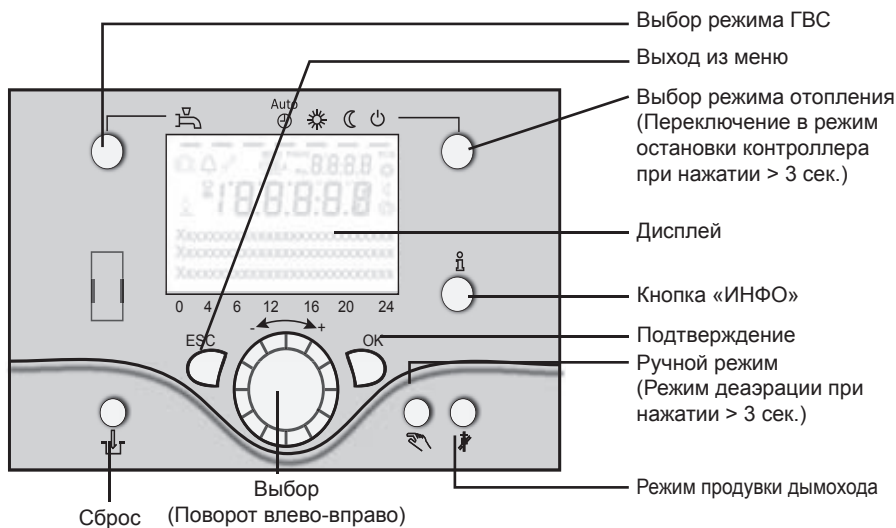
Используется для анализа горения. При повторном нажатии кнопки или автоматически через 15 минут режим продувки дымохода будет отключен (индикатор - гаечный ключ).

Кнопка сброса (H)

Кратковременное нажатие кнопки позволяет сбросить ошибку.

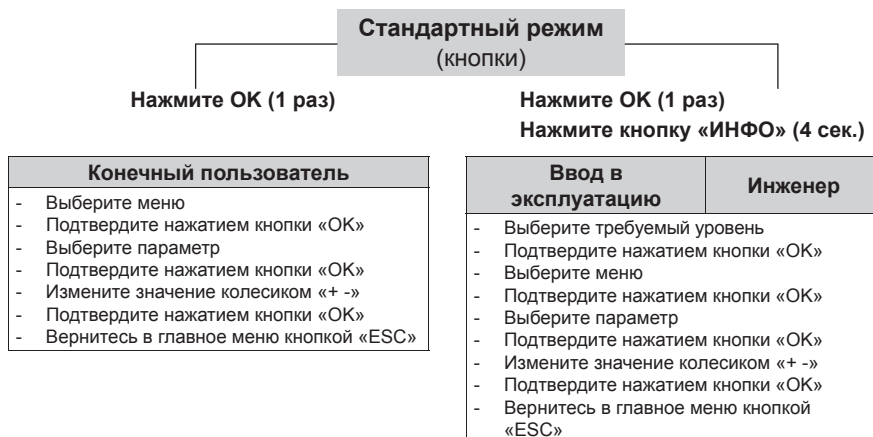
Ввод в эксплуатацию

Дисплей/программирование



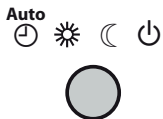










	Нагрев до комфортной температуры
	Нагрев до пониженной температуры
	Активная защита от замерзания Отопление временно отключено
	Ожидание - пожалуйста ждите
	Работа горелки
	Индикация ошибки
INFO	Активирован уровень «ИНФО» (Информация)
PROG	Включен режим программирования
ECO	Включена функция ECO
	Включен режим отпуска
	Указание на отопительный контур
	Техническое обслуживание / специальные операции
No.	Номер параметра

Программирование

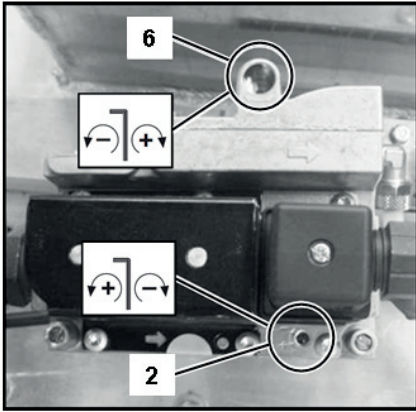


Кнопка	Действие	Порядок	Отображение / Функция
	Настройка комнатной температуры.	Зона 1 и 2 Поверните колесико влево/вправо Поверните колесико Нажмите ОК или подождите 5 сек. или нажмите	Мигающее значение комфортной температуры Мигающее значение температуры изменяется с шагом 0,5°C от 10 до 30°C. Комфортная температура настроена и сохранена Изменение температуры отменено - через 3 с появится главное меню
	Настройка комнатной температуры для зоны 1 или 2.	Зона 2 независимо от зоны 1 Поверните регулятор влево/вправо Нажмите ОК Поверните регулятор влево/вправо Нажмите ОК или подождите 5 сек. или нажмите	Выберите зону отопления Зона отопления выбрана Мигающее значение температуры изменяется с шагом 0,5°C от 10 до 30°C. Комфортная температура настроена и сохранена Изменение температуры отменено - через 3 с появится главное меню
	Включение/отключение ГВС	Нажмите кнопку	Режим ГВС ВКЛ/ОТКЛ (см. индикацию под символом ГВС) - Оп (ВКЛ): Режим ГВС по графику - Off (ОТКЛ): Режим ГВС отключен - Защитные функции включены

Управление

Кнопка	Действие	Порядок	Отображение / Функция																		
	Изменение режима отопления	Заводская настройка	Автоматический режим ВКЛ : - Нагрев по расписанию - Уставка температуры по расписанию - Защитные функции включены - Автоматическое переключение лето/зима включено - Функция ECO включена (см. индикацию под знаком)																		
		Нажмите кнопку x 1	Постоянный комфортный режим отопления ВКЛ: - Постоянный нагрев по уставке комфортной температуры - Защитные функции включены																		
		Нажмите кнопку x 1 еще раз.	Постоянный пониженный режим отопления ВКЛ: - Постоянный нагрев по уставке пониженной температуры - Защитные функции включены - Автоматическое переключение лето/зима включено - Функция ECO включена																		
		Нажмите кнопку x 1 еще раз.	Режим ожидания ВКЛ: - Отопление отключено - Нагрев для защиты от замерзания - Защитные функции включены																		
Режим остановки контроллера	Нажмите кнопку >3 с. Нажмите кнопку еще раз >3 с.	304: Режим остановки контроллера введите уставку через 3 с появится главное меню																			
	Меню «ИНФО»	Нажмите кнопку x 1 Нажмите кнопку x 1 еще раз. Нажмите кнопку x 1 еще раз.	<table border="0"> <tr> <td>Появится меню «ИНФО»</td> <td>- Комнатная температура</td> </tr> <tr> <td>- Состояние котла</td> <td>- Минимальная температура в помещении</td> </tr> <tr> <td>- Состояние ГВС</td> <td>- Максимальная температура в помещении</td> </tr> <tr> <td>- Состояние зоны 1</td> <td>- Наружная температура</td> </tr> <tr> <td>- Состояние зоны 2</td> <td>- Минимальная наружная температура</td> </tr> <tr> <td>- Время / Дата</td> <td>- Максимальная наружная температура</td> </tr> <tr> <td>- Индикация ошибки</td> <td>- Температура 1 ГВС</td> </tr> <tr> <td>- Информация по техническому обслуживанию</td> <td>- Температура котла</td> </tr> <tr> <td></td> <td>- Температура подачи</td> </tr> </table>	Появится меню «ИНФО»	- Комнатная температура	- Состояние котла	- Минимальная температура в помещении	- Состояние ГВС	- Максимальная температура в помещении	- Состояние зоны 1	- Наружная температура	- Состояние зоны 2	- Минимальная наружная температура	- Время / Дата	- Максимальная наружная температура	- Индикация ошибки	- Температура 1 ГВС	- Информация по техническому обслуживанию	- Температура котла		- Температура подачи
		Появится меню «ИНФО»	- Комнатная температура																		
- Состояние котла	- Минимальная температура в помещении																				
- Состояние ГВС	- Максимальная температура в помещении																				
- Состояние зоны 1	- Наружная температура																				
- Состояние зоны 2	- Минимальная наружная температура																				
- Время / Дата	- Максимальная наружная температура																				
- Индикация ошибки	- Температура 1 ГВС																				
- Информация по техническому обслуживанию	- Температура котла																				
	- Температура подачи																				
(Информация в меню «ИНФО» зависит от конфигурации котла) Назад в главное меню Выход из режима «ИНФО».																					
	Работа в ручном режиме Изменение заводской настройки температуры	Нажмите кнопку x 1 Нажмите кнопку  Нажмите кнопку  Колесико «+ -» Нажмите кнопку  Нажмите кнопку  Нажмите кнопку 	Ручной режим ВКЛ (на дисплее будет значок гаечного ключа) - Нагрев до фиксированной температуры (заводская настройка = 60 °С) 301: Ручной режим введите уставку температура мигает введите значение Состояние котла Ручной режим отключен (значок ключа исчезнет)																		
	Деаэрация	Нажмите кнопку >3 с. Нажмите кнопку еще раз >3 с.	312: Деаэрация ВКЛ Деаэрация ОТКЛ																		
	Включение режима продувки дымохода	Нажмите кнопку (<3 с) Нажмите кнопку еще раз (<3 с).	Режим продувки дымохода ВКЛ Режим продувки дымохода ОТКЛ																		
	Временное снижение температуры на QAA75	Нажмите кнопку Нажмите кнопку еще раз.	Нагрев до пониженной температуры Нагрев до комфортной температуры																		
	Кнопка сброса	Нажмите кнопку (<3 с) Нажмите кнопку еще раз >3 с.	Котел заблокирован вручную, нагрев не работает Котел работает, индикация ошибки исчезает.																		

Анализ горения

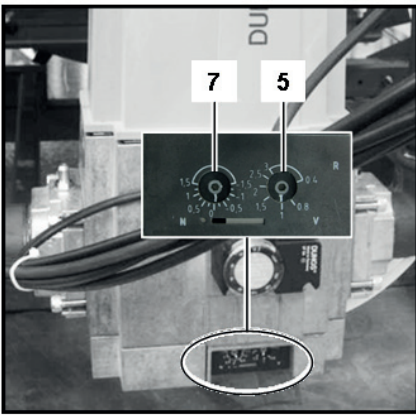


Проверка горения при работе на полной мощности

Запустите котел в режиме остановки контроллера и настройте его на 50% мощности. Теперь котел работает с 50% мощностью. Подождите примерно 3 минуты до стабилизации процесса горения. Постепенно увеличьте мощность до 100%.

Сначала проверьте горение запальной горелки при помощи измерительной трубки, расположенной с задней стороны котла (3). Регулировка горения запальной горелки осуществляется настроечным винтом газового клапана запальной горелки (2).

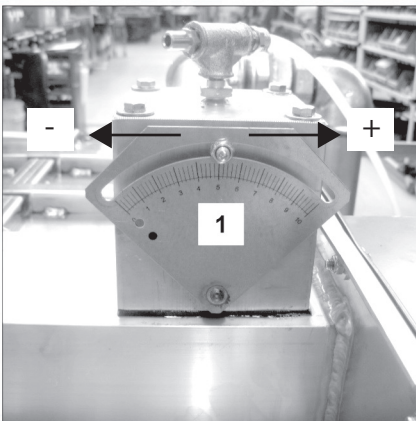
Затем проверьте горение главной горелки с помощью измерительной точки в дымоходе (4). Горение можно корректировать с помощью регулировочного винта на главном газовом клапане (5).



Внимание! При переходе на другой тип газа G20/G25/G31 регулировка для главной горелки на полной мощности осуществляется затвором (1). Регулировка крайне чувствительна и требует тонкой настройки! Меньшие значения на заслонке означают больше газа, большие — меньше газа

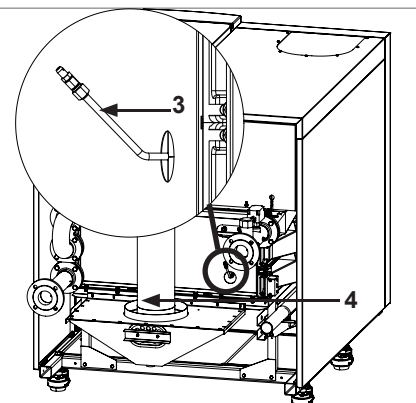
Проверка горения при работе с минимальной мощностью

Переключите котел на минимальную мощность (0%). Проверьте горение точно так же, как и при работе на полной мощности. Регулировка горения запальной горелки осуществляется настроечным винтом газового клапана запальной горелки (6). Регулировка горения главной горелки осуществляется настроечным винтом газового клапана главной горелки (7).



Проверка горения при работе с 50% мощностью

Рекомендуется провести дополнительную контрольную проверку при 50% мощности для проверки корректности настройки и регулирования подачи газа клапаном. Значение CO₂ должно находиться между значениями при полной и минимальной мощности. Значение CO должно быть равным значениям при полной и минимальной нагрузках.



Убедитесь в том, что котел находится в автоматическом режиме, режим остановки контроллера отключен после проверки качества горения.

Запальная горелка		
Настройки горения для природного газа G20 / G25		
		Все котлы
Макс. CO ₂	%	10,0 ± 0,2
Макс. CO	ppm	< 1000
Мин. CO ₂	%	10,2 ± 0,2
Мин. CO	ppm	< 1000

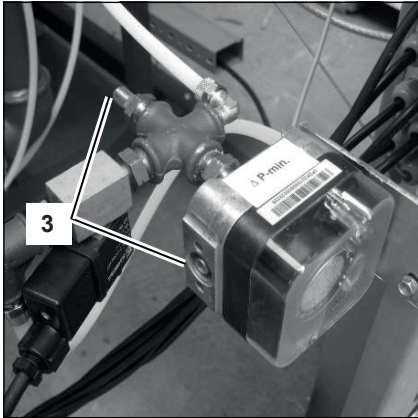
Запальная горелка		
Настройки горения для СУГ G31		
		Все котлы
Макс. CO ₂	%	11,0 ± 0,2
Макс. CO	ppm	< 1000
Мин. CO ₂	%	11,2 ± 0,2
Мин. CO	ppm	< 1000

Главная горелка		
Настройки горения для природного газа G20 / G25		
		Все котлы
Макс. CO ₂	%	10,0 ± 0,2
Макс. CO	ppm	< 30
Мин. CO ₂	%	9,3 ± 0,2
Мин. CO	ppm	< 30

Главная горелка		
Настройки горения для СУГ G31		
		Все котлы
Макс. CO ₂	%	11,0 ± 0,2
Макс. CO	ppm	< 30
Мин. CO ₂	%	11,0 ± 0,2
Мин. CO	ppm	< 30

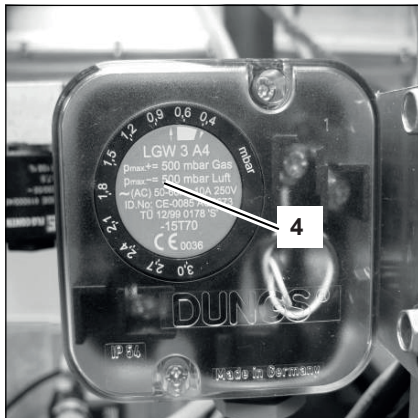
Ввод в эксплуатацию

Реле давления воздуха



Настройка реле давления воздуха

Подключите поверенный дифференциальный манометр к измерительным точкам, расположенным на реле (3). Запустите котел на минимальной мощности (0%). Измерьте перепад давления на реле при пуске. Измеренное давление должно быть 0,8 мбар или выше. Для настройки уставки поверните диск реле (4). Разница между измеренным давлением и уставкой должна быть минимум 0,4 мбара.



Проверка циркуляции воды

Проверку циркуляции воды через котел можно выполнить одним из методов, описанных ниже.

Измерение ΔT

Проверьте перепад температуры на котле (ΔT под.-обр.) при работе котла на полной мощности (100%). Для обеспечения правильной работы котла значение ΔT не должно превышать макс. ΔT , как указано в технических характеристиках. Фактический расход можно рассчитать по следующей формуле:

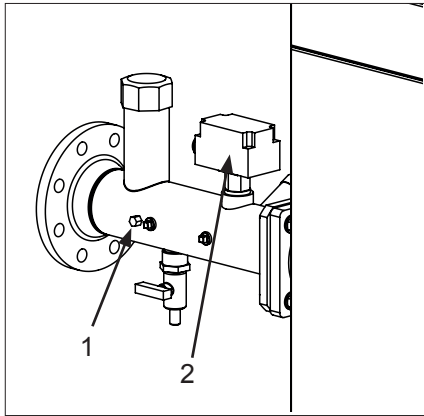
$$q_{\text{факт.}} = (\Delta T_{\text{ном.}} / \Delta T_{\text{изм.}}) * q_{\text{ном.}} \quad [\text{M}^3/\text{ч}]$$

Измерение Δp

Проверьте перепад давления на котле (Δp под.-обр.) при работе насоса котла (горелка при этом может быть выключена). Номинальное значение Δp для каждого типа котлов можно найти в технических характеристиках. Фактический расход можно рассчитать по следующей формуле:

$$q_{\text{факт.}} = \sqrt{(\Delta p_{\text{изм.}} / \Delta p_{\text{ном.}})} * q_{\text{ном.}} \quad [\text{M}^3/\text{ч}]$$

Проверка исправности защитных устройств

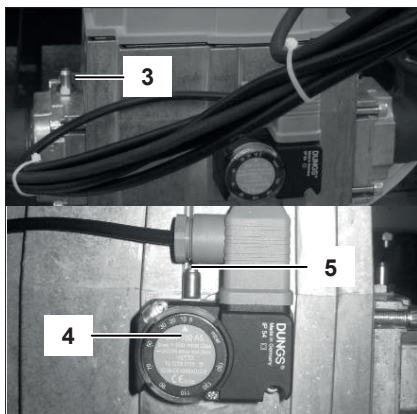


Проверка исправности защитных устройств

Все защитные устройства необходимо проверять. Стандартно котлы оснащаются следующими защитными устройствами: датчики температуры воды, датчик температуры дымовых газов, реле протока воды, реле минимального давления газа и электрод ионизации. Эти устройства необходимо проверять, как описано далее.

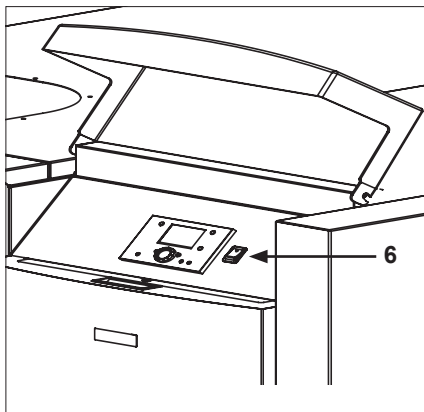
Датчик температуры воды подающей линии (1)

Отсоедините кабель от датчика, когда котел включен. Это должно привести к отключению и блокировке котла №20. Блокировка должна исчезнуть после подсоединения кабеля к датчику и перезапуска котла.



Реле протока воды (2)

Закройте (медленно!) кран на подающей линии во время работы котла на минимальной мощности. Как только расход снизится до минимального предела, срабатывает реле протока, котел отключится и сработает блокировка 164. Откройте кран. Выполните ручной сброс ошибки.



Реле минимального давления газа (4)

Закройте газовый кран на котле, находящемся в режиме ожидания (⏻). Откройте контрольную точку на газовом клапане (3) и измерьте давление в контрольной точке реле давления газа (5). При достижении давления отключения реле сработает блокировка котла 132. Закройте контрольные точки и откройте кран подачи газа.

Электрод ионизации (7)

Отсоедините кабель от электрода ионизации на работающем котле. Сработает блокировка котла 128. Котел будет пытаться перезапуститься. При попытке перезапуска с отсоединенным кабелем сработает блокировка 133. После подсоединения кабеля котел перезапустится.

Ток ионизации можно измерить мультиметром (со шкалой в микроамперах), подключив его между самим электродом и контактом для его подключения.

Ток ионизации всегда должен быть больше 1,51 мкА. В нормальных условиях он должен быть 8 мкА и выше.

Проверка на утечки газа

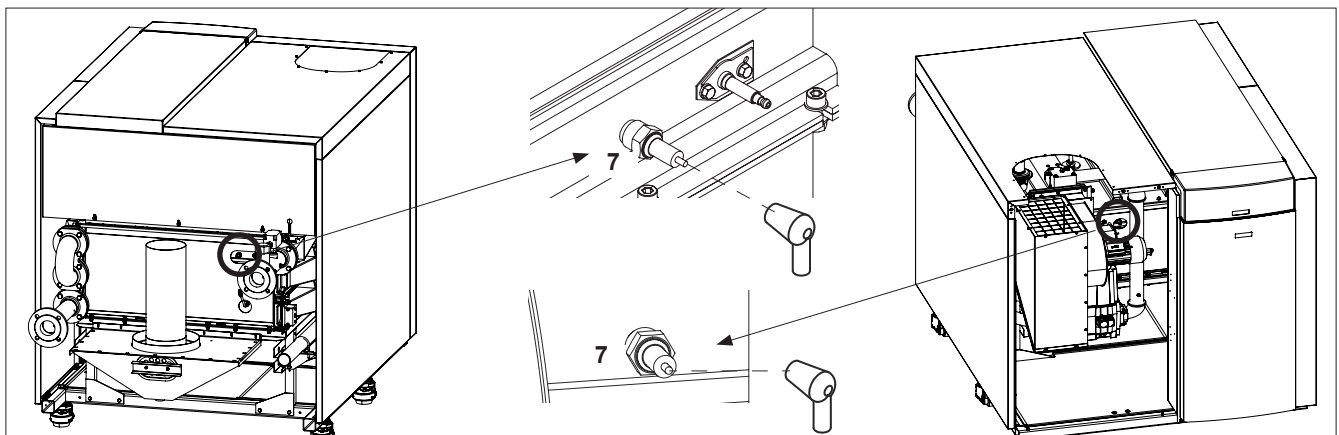
Проверьте на утечки все герметичные соединения с помощью мыльного раствора или электронного детектора утечек, в частности:

- Контрольные точки
- Резьбовые и фланцевые соединения
- Прокладки смесительной системы и т.п.

Отключение котла

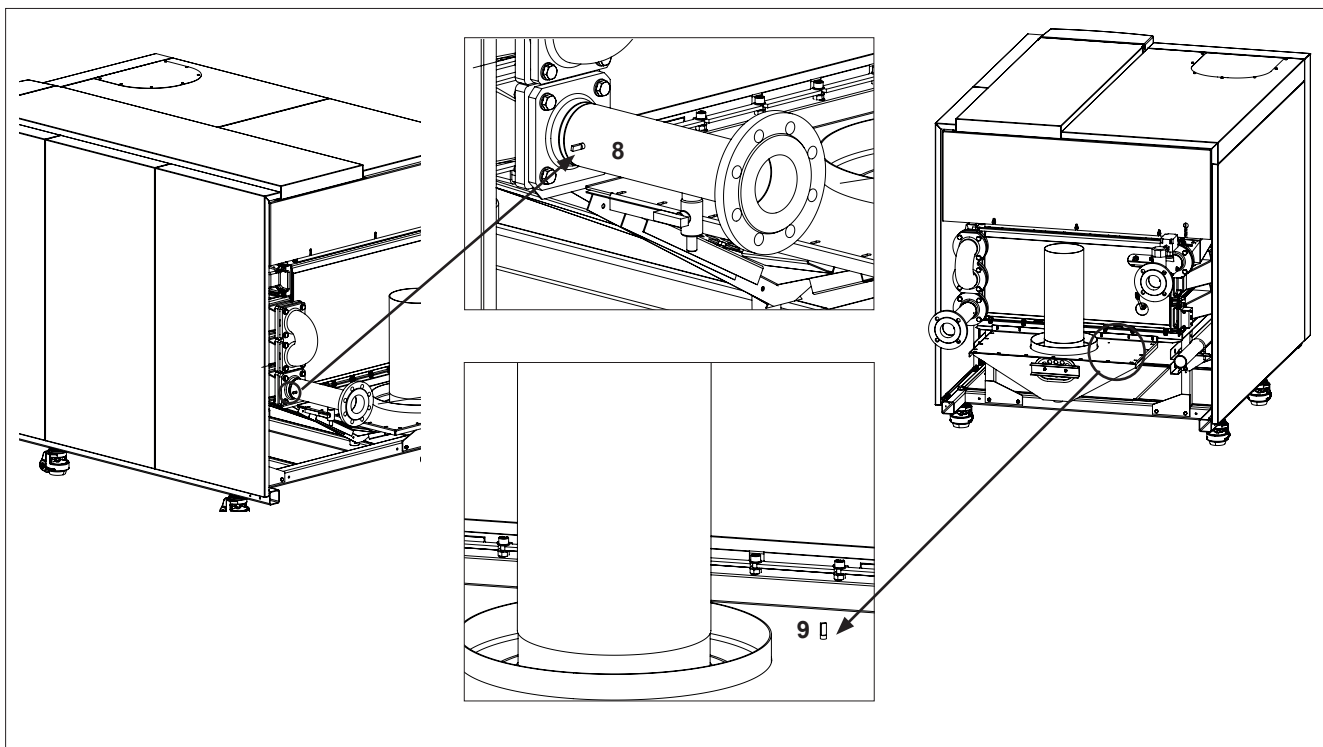
Если котел не планируется использовать длительное время, отключите его в следующем порядке:

- Переключите котел в режим ожидания (⏻).
- Выключите котел выключателем (6).
- Отключите подачу питания к котлу выключателем котельной.
- Перекройте подачу газа на котел.



Ввод в эксплуатацию

Проверка исправности защитных устройств



Датчик температуры воды обратной линии (8)

Отсоедините кабель от датчика, когда котел включен.

Это должно привести к отключению и блокировке котла № 40.

Блокировка должна исчезнуть после подсоединения кабеля к датчику и перезапуска котла.

Датчик температуры дымовых газов (9)

Отсоедините кабель от датчика, когда котел включен. Это должно привести к отключению и блокировке котла № 28.

Блокировка должна исчезнуть после подсоединения кабеля к датчику и перезапуска котла.

Ввод в эксплуатацию

Акт ввода в эксплуатацию

Акт ввода в эксплуатацию TRIGON XXL			
Проект			
Модель котла	Проект		
Серийный номер	Адрес		
Год выпуска	Город		
Номинальная нагрузка (Ni)	[кВт]	Дата	
Номинальная мощность	[кВт]	Инженер	
Система			
Давление воды	[бар]	Установка:	На крыше <input type="checkbox"/>
pH воды	[-]		На первом этаже <input type="checkbox"/>
Жесткость воды	[°dH]		В подвале <input type="checkbox"/>
Хлориды в воде	[мг/л]		Другое: <input type="checkbox"/>
ΔT полная мощность	[°C]	Гидравлическая система:	Гидравлический разделитель <input type="checkbox"/>
Гидравлические потери Δ _р котла	[кПа]		Пластинчатый теплообменник <input type="checkbox"/>
Настройка насоса	[-]		Другое: <input type="checkbox"/>
Защитные устройства			
Настройка верхнего предела	[°C]	Датчик температуры подающей линии	<input type="checkbox"/>
Настройка ограничения температуры	[°C]	Датчик температуры обратной линии	<input type="checkbox"/>
Настройка реле минимального давления газа	[мбар]	Датчик температуры дымовых газов	<input type="checkbox"/>
Время розжига горелки	[сек]	Реле давления воздуха	<input type="checkbox"/>
Анализ горения			
	мощность 100%	мощность 50%	мин. мощность
Расход газа	[м³/ч]	[м³/ч]	[м³/ч]
Давление газа	[мбар]	[мбар]	[мбар]
CO ₂ запальной горелки	[%]	[%]	[%]
O ₂ запальной горелки	[%]	[%]	[%]
CO запальной горелки	[ppm]	[ppm]	[ppm]
NOx запальной горелки	[ppm]	[ppm]	[ppm]
CO ₂ главной горелки	[%]	[%]	[%]
O ₂ главной горелки	[%]	[%]	[%]
CO главной горелки	[ppm]	[ppm]	[ppm]
NOx главной горелки	[ppm]	[ppm]	[ppm]
Т _{окружающая}	[°C]	[°C]	[°C]
Т _{дымовых газов}	[°C]	[°C]	[°C]
Т _{воды, подающая}	[°C]	[°C]	[°C]
Т _{воды, обратная}	[°C]	[°C]	[°C]
Ток ионизации	[мкА]	[мкА]	[мкА]
Р _{вентилятор}	[мбар]	[мбар]	[мбар]
Р _{верхняя панель}	[мбар]	[мбар]	[мбар]
Р _{камера сгорания}	[мбар]	[мбар]	[мбар]
Комментарии			

Техническое обслуживание

Контрольный лист

Техническое обслуживание котла должно проводиться только авторизованным специалистом..

Для обеспечения продолжительной и безопасной работы котла техническое обслуживание необходимо выполнять не реже одного раза в год. По результатам проверки должен заполняться акт технического обслуживания котла (пример акта смотрите в конце главы).

Контрольный лист

В процессе проверок должны проводиться следующие работы. Подробное описание работ смотрите в следующих разделах:

- Замена электродов розжига и ионизации;
- Очистка конденсатосборника;
- Очистка и заполнение сифона и грязевика.
- Проверка давления воды в системе;
- Проверка качества воды в системе и подпиточной воды;
- Проверка расхода воды через котел;
- Проверка/регулировка качества горения на полной и минимальной мощности с помощью газоанализатора;
- Проверка давления газа перед котлом;

- Проверка герметичности всех соединений и тестовых контрольных точек;
- Проверка исправности всех защитных устройств;
- Заполнение акта технического обслуживания.

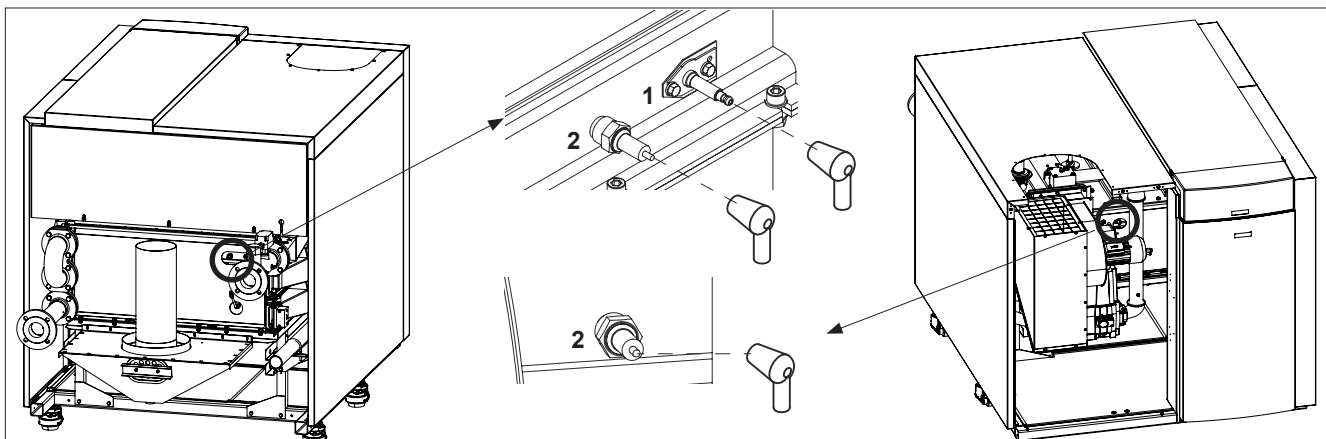
ПРЕДУПРЕЖДЕНИЕ: Если при проведении работ потребуется разборка газопровода, по окончании работ его необходимо собрать обратно, не перетягивая соединения, и проверить на наличие утечек.

Замена электродов

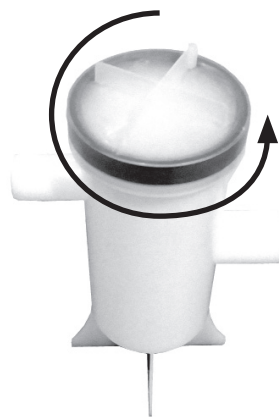
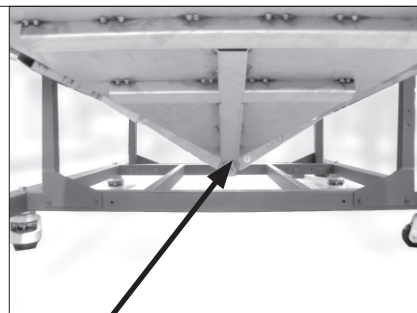
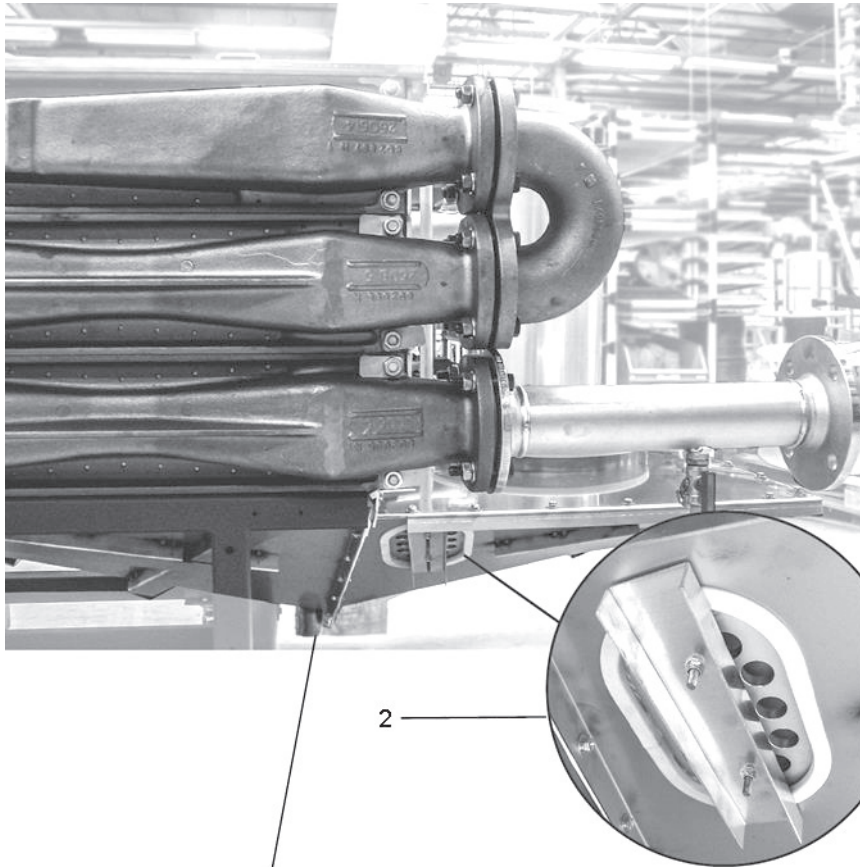
В котле имеются следующие электроды:

электрод розжига (1) и электрод ионизации (2) с правой стороны задней панели котла.

второй электрод ионизации, под левой передней панелью.



Контрольный лист



Давление и качество воды

Следите за тем, чтобы качество и давление воды отвечало требованиям инструкции. Более подробную информацию смотрите в главе «Ввод в эксплуатацию: вода и гидравлическая система».

Расход воды

Убедитесь в том, что расход воды через котел находится в допустимых пределах. Более подробную информацию смотрите в главе «Ввод в эксплуатацию: проверка циркуляции воды».

Анализ горения

Проверьте качество горения при полной и минимальной мощности и отрегулируйте его при необходимости. Также рекомендуется провести проверку и при работе на 50% мощности. Более подробную информацию смотрите в главе «Ввод в эксплуатацию: анализ горения».

Давление газа

Проверьте динамическое давление газа перед котлом при работе котла на полную мощность. В случае каскада котлов проверку проводят на всех котлах при работе на полную мощность. Необходимые значения смотрите в технических характеристиках.

Проверка герметичности газовой линии

Проверьте герметичность всех соединений мыльным раствором или электронным детектором, в частности:

- Контрольные точки
- Резьбовые соединения
- Прокладки смесительной системы и т.п.

Защитные устройства

Проверьте исправность всех подключенных защитных устройств. Для получения дополнительной информации смотрите главу «Ввод в эксплуатацию: проверка исправности защитных устройств».

Очистка конденсатосборника

- Откройте смотровой лючок (2) для доступа к внутренней части конденсатосборника.
- Очистите конденсатосборник.
- Закройте смотровой лючок.

Очистка и заполнение сифона и грязевика

- Отсоедините грязевик (3) и сифон (4) от патрубка для слива конденсата;
- Откройте грязевик, открутив крышку против часовой стрелки.
- Очистите их, после чего заполните чистой водой.
- Установите грязевик с сифоном обратно в первоначальное положение.

Техническое обслуживание

Акт технического обслуживания

Акт технического обслуживания котла TRIGON XXL			
Проект			
Модель котла	Проект		
Серийный номер	Адрес		
Год выпуска	Город		
Номинальная нагрузка (Hi)	[кВт]	Дата	
Номинальная мощность	[кВт]	Инженер	
Система			
Давление воды	[бар]	Установка:	На крыше <input type="checkbox"/>
pH воды	[-]		На первом этаже <input type="checkbox"/>
Жесткость воды	[°dH]		В подвале <input type="checkbox"/>
Хлориды в воде	[мг/л]		Другое: <input type="checkbox"/>
ΔT полная мощность	[°C]	Гидравлическая система:	Гидравлический разделитель <input type="checkbox"/>
Гидравлические потери Δp _{котла}	[кПа]		Пластинчатый теплообменник <input type="checkbox"/>
Настройка насоса	[-]		Другое: <input type="checkbox"/>
Защитные устройства			
Настройка верхнего предела	[°C]	Датчик температуры подающей линии	<input type="checkbox"/>
Настройка ограничения температуры	[°C]	Датчик температуры обратной линии	<input type="checkbox"/>
Настройка реле минимального давления газа	[мбар]	Датчик температуры дымовых газов	<input type="checkbox"/>
Время розжига горелки	[сек]	Реле давления воздуха	<input type="checkbox"/>
Анализ горения			
	мощность 100%	мощность 50%	мин. мощность
Расход газа	[м³/ч]	[м³/ч]	[м³/ч]
Давление газа	[мбар]	[мбар]	[мбар]
CO ₂ запальной горелки	[%]	[%]	[%]
O ₂ запальной горелки	[%]	[%]	[%]
CO запальной горелки	[ppm]	[ppm]	[ppm]
NOx запальной горелки	[ppm]	[ppm]	[ppm]
CO ₂ главной горелки	[%]	[%]	[%]
O ₂ главной горелки	[%]	[%]	[%]
CO главной горелки	[ppm]	[ppm]	[ppm]
NOx главная горелка	[ppm]	[ppm]	[ppm]
T _{охлаждающая}	[°C]	[°C]	[°C]
T _{дымовых газов}	[°C]	[°C]	[°C]
T _{воды, подающая}	[°C]	[°C]	[°C]
T _{воды, обратная}	[°C]	[°C]	[°C]
Ток ионизации	[мкА]	[мкА]	[мкА]
P _{вентилятор}	[мбар]	[мбар]	[мбар]
P _{верхняя панель}	[мбар]	[мбар]	[мбар]
P _{камера сгорания}	[мбар]	[мбар]	[мбар]
Комментарии			

Неполадки

Перечень кодов ошибок

В случае блокировки на дисплее появится индикатор предупреждения (⚠) и будет мигать код ошибки. Перед сбросом котла необходимо выявить и устранить причину неполадки. В таблице ниже приведены все коды ошибок с их возможными причинами. Для сброса неполадки преобразователя частоты необходимо полностью отключить котел. Перед обратным включением питания дождитесь, когда дисплей преобразователя частоты полностью погаснет. При быстром отключении/включении неполадка может сохраниться.

Перечень кодов ошибок

LMS14 поддерживает 16-битные коды ошибок. На панелях управления предыдущих версий может отображаться 8-битный код. Если код ошибки отличается от 16-битного, соответствующий 8-битный код ошибки будет отображаться в скобках.

Код ошибки	Описание неполадки
0	Ошибок нет
10	Ошибка датчика наружной температуры
20	Ошибка датчика температуры 1 котла
26	Ошибка датчика температуры общей подачи
28	Ошибка датчика температуры дымовых газов
30	Ошибка датчика температуры подачи 1
32	Ошибка датчика температуры подачи 2
38	Ошибка датчика температуры подачи главного контроллера
40	Ошибка датчика температуры обратной линии 1
46	Ошибка датчика температуры обратной линии каскада
47	Ошибка датчика температуры общей обратной линии
50	Ошибка датчика температуры ГВС 1
52	Ошибка датчика температуры ГВС 2
54	Ошибка датчика ГВС главного контроллера
57	Ошибка датчика температуры циркуляции ГВС
60	Ошибка датчика температуры в помещении 1
65	Ошибка датчика температуры в помещении 2
70	Ошибка датчика температуры 1 накопительного бака
71	Ошибка датчика температуры 2 накопительного бака
72	Ошибка датчика температуры 3 накопительного бака
73	Ошибка датчика температуры 1 коллектора
74	Ошибка датчика температуры 2 коллектора
82	Конфликт адресов LPB
83	Короткое замыкание проводов BSB
84	Конфликт адресов BSB
85	Ошибка радиосвязи BSB
91	Ошибка блокировки информации в EEPROM
98	Ошибка модуля расширения 1 (общая ошибка)
99	Ошибка модуля расширения 2 (общая ошибка)
100	2 мастера времени (LPB)
102	Мастер времени без резерва (LPB)
103	Ошибка связи
105	Уведомление о техническом обслуживании

Код ошибки	Описание неполадки
109	Контроль температуры котла
110	Блокировка SLT
111	Отключение TL
121	Контроль температуры подачи 1 (KO1)
122	Контроль температуры подачи 2 (KO2)
125	Ошибка контроля насоса
126	Контроль загрузки ГВС
127	Температура борьбы с легионеллой не достигнута
128	Пламя пропало во время работы
129	Ошибка вентилятора или реле давления воздуха
130	Превышение температуры дымовых газов
131	Неполадка горелки
132	Ошибка GP или LP
133	Отсутствие пламени за безопасное время
146	Общая ошибка конфигурации
151	Внутренняя ошибка
152	Ошибка параметрирования
153	Ручная блокировка
160	Ошибка вентилятора
162	Ошибка реле давления воздуха, не замыкается
164	Разомкнут контакт реле протока котла
166	Ошибка реле давления воздуха, не размыкается
171	Активен сигнальный контакт H1 или H4
172	Активен сигнальный контакт H2 (MP1, MP2 или MP3) или H5
173	Активен сигнальный контакт H6
174	Активен сигнальный контакт H3 или H7
178	Предел температуры контура отопления 1
179	Предел температуры контура отопления 2
183	Устройство в режиме параметрирования
193	Ошибка контроля насоса после розжига горелки
216	Неполадка котла
217	Ошибка датчика
241	Ошибка датчика температуры подачи гелиосистемы
242	Ошибка датчика температуры обр. линии гелиосистемы
243	Ошибка датчика температуры воды в бассейне

Неполадки

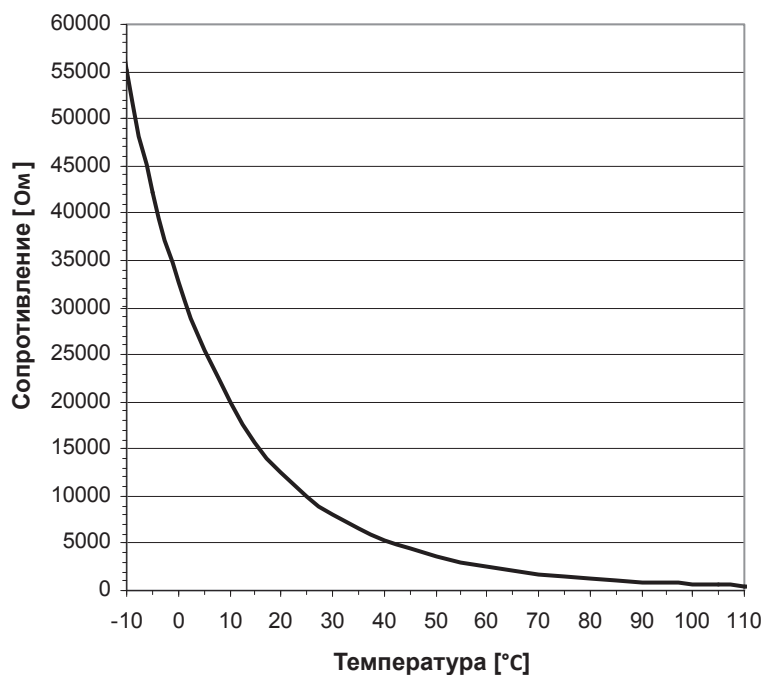
Перечень кодов ошибок Код технического обслуживания

Код ошибки	Описание неполадки
270	Предельная функция
317	Частота тока в питающей сети вне допуска
320	Ошибка датчика температуры загрузки ГВС
324	Одинаковые датчики VX
325	Одинаковые датчики VX / модуля расширения
326	Одинаковые датчики VX / смесительной группы
327	Одинаковые функции модулей расширения
328	Одинаковые функции смесительных групп
329	Одинаковые функции модулей расширения / смесительной группы
330	Нет функций у датчика VX1
331	Нет функций у датчика VX2
332	Нет функций у датчика VX3
333	Нет функций у датчика VX4
334	Нет функций у датчика VX5
335	Нет функций у датчика VX21 (MP1, MP2 или MP3)
336	Нет функций у датчика VX22 (MP1, MP2 или MP3)
337	Нет функций у датчика VX1
338	Нет функций у датчика VX12
339	Насос коллектора Q5 недоступен
340	Насос коллектора Q16 недоступен
341	Датчик солнечного коллектора B6 недоступен
342	Датчик ГВС B31 недоступен
343	Солнечная интеграция недоступна
344	Устройство контроля гелиосистемы буфера K8 недоступно
345	Устройство контроля гелиосистемы бассейна K18 недоступно
346	Насос твердотопливного котла Q10 недоступен
347	Датчик сравнения твердотопливного котла недоступен
348	Ошибка адреса твердотопливного котла
349	Обратный клапан буфера Y15 недоступен
350	Ошибка адреса буферной емкости
351	Ошибка адреса главного контроллера / насоса системы
352	Ошибка адреса гидр. разделителя
353	Датчик температуры общей подачи B10 недоступен
371	Контроль температуры подачи 3 (контур отопления 3)
372	Предел температуры контура отопления 3
373	Ошибка модуля расширения 3 (общая ошибка)
386	Скорость вентилятора вне диапазона
388	Ошибка датчика ГВС - нет функции
426	Обратный сигнал заслонки дымохода
427	Конфигурация заслонки дымохода
431	Датчик первичного теплообменника
432	Функциональное заземление не подключено
433	Температура первичного теплообменника очень высокая

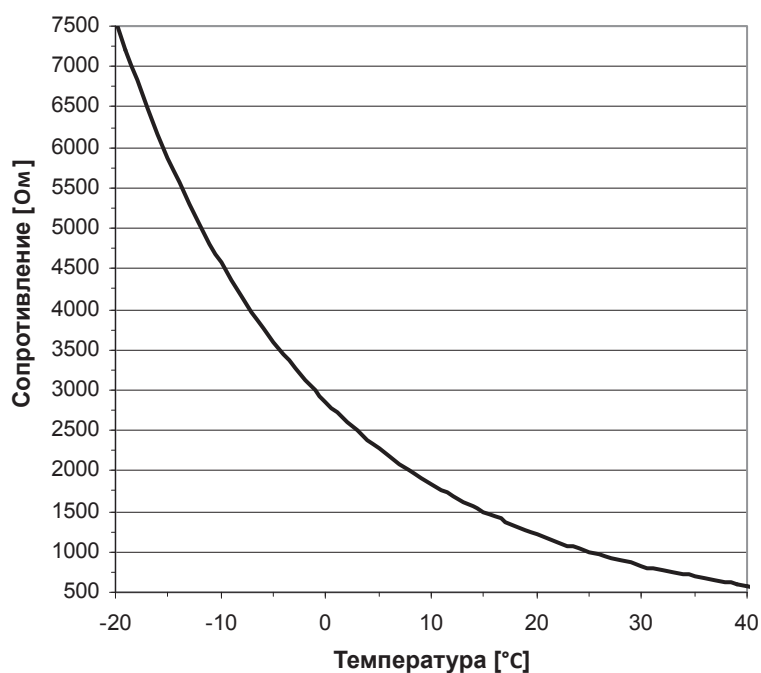
Код технического обслуживания	
Код технического обслуживания	Описание технического обслуживания
1	Превышено количество часов работы горелки
2	Превышено количество запусков горелки
3	Превышен интервал технического обслуживания
5	Давление воды в 1-м отопительном контуре очень низкое (ниже нижнего предела давления 1)
10	Замените батарейки наружного датчика
18	Давление воды во 2-м отопительном контуре очень низкое (ниже нижнего предела давления 2)
22	Давление воды в 3-м отопительном контуре очень низкое (ниже нижнего предела давления 3)
25	Запущено автоматическое заполнение водой

Характеристики датчиков

**NTC 10кОм датчик температуры
(подающей и обратной линии, дымовых газов, ГВС и коллектора)**



**NTC 1кОм датчик температуры
(датчик наружной температуры)**

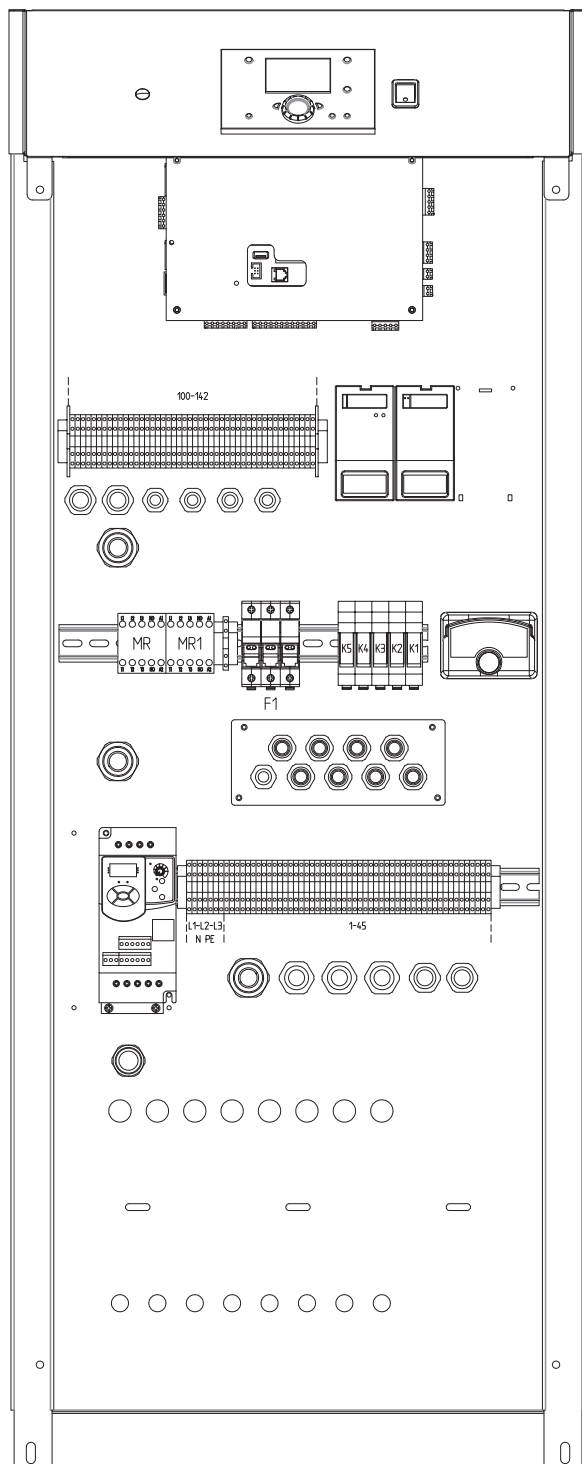


Диаграммы показывают характеристики для всех датчиков котла и опциональных датчиков, доступных в комплектах принадлежностей. Диаграммы содержат средние значения, т.к. параметры всех датчиков будут различаться в пределах допуска.

При измерении значений сопротивления котел должен быть отключен от сети. Измерения следует проводить как можно ближе к датчику для минимизации погрешностей.

Электрическая схема

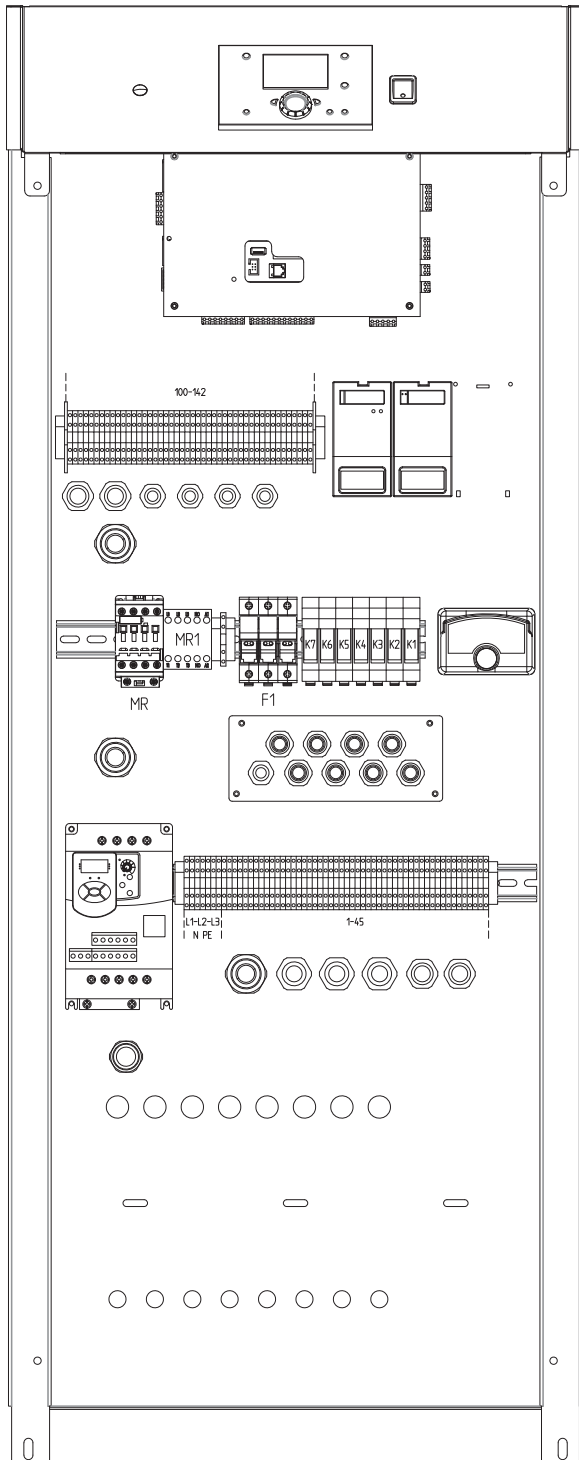
Электрические подключения SE 650 - SE 1200 ECO 650 - ECO 1050 EVO 700 - EVO 1000



Электрические подключения	
соединения	Описание
L1 / L2 / L3 / N / PE	Электропитание котла 230 В перем. тока +10% -15% 50 Гц 16 А
9	QX2 резерв
10 (N)	
13 / 14 / 15 / 16 / 17 / 18	Вход внешней блокировки 230 В перем. тока 5 мА...1 А, cos φ > 0,6
29 (Общий)	Сигнал норм. работы/ошибки (беспотенциальный)
30 (Сигнализация)	230 В перем. тока +10% -15%
31 (ОК)	Макс. 10 мА...1 А
32 (Общий)	Сигнал работы (беспотенциальный)
33 (ON)	230 В перем. тока +10% -15%
34 (OFF)	Макс. 10 мА...1 А
102	VX1, свободно конфигурируемый
103 (земля)	$I \leq 120$ м NTC 10 кОм
104	VX2 Датчик температуры общ. подачи
105 (земля)	$I \leq 120$ м NTC 10 кОм
108	V3/V38 Термостат/датчик температуры ГВС
109 (земля)	(Параметр) $I \leq 10$ м 5 В пост. тока
110	V9 Датчик наружной температуры
111 (земля)	$I \leq 120$ м NTC 1 кОм
112	H1 Внешнее управление
113 (земля)	0,15-10 В пост. тока $I \leq 10$ м $R_i > 100$ кОм
114	H4, свободно конфигурируемый
115 (земля)	
116	H5 Котел ВКЛ
117 (земля)	$I \leq 120$ м 5 В пост. тока / 2 мА
118	Насос с регулируемой скоростью
119 (земля)	0—10 В пост. тока макс. 2,7 мА SELV
120	Сигнал мощности котла
121 (земля)	0—10 В пост. тока макс. 2,7 мА SELV
130 (CL+)	QAA75
131 (CL-)	Комнатный модуль
132 (G+)	
137	ШИМ насоса
138 (земля)	
139 (DB)	Шина LPB
140 (MB)	
141	Пуск/стоп
142	Насос с регулируемой скоростью Макс. 24 В перем. тока макс. 10 мА...1 А
MR (реле)	Насос котла/байпаса
2 T1	АСЗ 380/400 В перем. тока 4 кВт макс.
4 T2	
6 T3	
14 N0	
F1 (предохранитель)	6 А пост. тока, 500 В (10,3×38 мм) Тип SE 650 - SE 750 Тип ECO 650 - ECO 750 Тип EVO 700 - EVO 800
	10 А пост. тока, 500 В (10,3×38 мм) Тип SE 850 - SE 1200 Тип ECO 850 - ECO 1050 Тип EVO 900 - EVO 1000

Электрическая схема

Электрические подключения SE 1300 - SE 1900 ECO 1150 - ECO 1600 EVO 1100 - EVO 2000



Электрические подключения	
соединения	Описание
L1 / L2 / L3 / N / PE	Электропитание котла 230 В перем. тока +10% -15% 50 Гц 16 А
9 10 (H)	QX2 резерв
13 / 14 / 15 / 16 / 17 / 18	Вход внешней блокировки 230 В перем. тока 5 мА...1 А, cos φ > 0,6
29 (Общий)	Сигнал норм. работы/ошибки (беспотенциальный)
30 (Сигнализация)	230 В перем. тока +10% -15%
31 (ОК)	Макс. 10 мА...1 А
32 (Общий)	Сигнал работы (беспотенциальный)
33 (ON)	230 В перем. тока +10% -15%
34 (OFF)	Макс. 10 мА...1 А
102	VX1, свободно конфигурируемый
103 (земля)	I ≤ 120 м NTC 10 кОм
104	VX2 Датчик температуры общ. подачи
105 (земля)	I ≤ 120 м NTC 10 кОм
108	V3/V38 Термостат/датчик температуры ГВС
109 (земля)	(Параметр) I ≤ 10 м 5 В пост. тока
110	V9 Датчик наружной температуры
111 (земля)	I ≤ 120 м NTC 1 кОм
112	H1 Внешнее управление
113 (земля)	0,15-10 В пост. тока I ≤ 10 м Ri > 100 кОм
114	H4, свободно конфигурируемый
115 (земля)	
116	H5 Котел ВКЛ
117 (земля)	I ≤ 120 м 5 В пост. тока / 2 мА
118	Насос с регулируемой скоростью
119 (земля)	0—10 В пост. тока макс. 2,7 мА SELV
120	Сигнал мощности котла
121 (земля)	0—10 В пост. тока макс.. 2,7 мА SELV
130 (CL+)	QAA75
131 (CL-)	Комнатный модуль
132 (G+)	
137	ШИМ насоса
138 (земля)	
139 (DB)	Шина LPB
140 (MB)	
141	Пуск/стоп
142	Насос с регулируемой скоростью Макс. 24 В перем. тока макс. 10 мА...1 А
MR (реле)	Насос котла/байпаса
2 T1	АСЗ 380/400 В перем. тока 11 кВт макс.
4 T2	
6 T3	
14 NO	
F1 (предохранитель)	10 А пост. тока, 500В (10,3×38 мм) Тип SE 1300 - SE 1500 Тип ECO 1150 - ECO 1300 Тип EVO 1100 - EVO 1400 15 А пост. тока, 500 В (10,3×38 мм) Тип SE 1700 - SE 1900 Тип ECO 1450 - ECO 1600 Тип EVO 1550 - EVO 2000

Декларация соответствия

Elco BV, Hamstraat 76, 6465 AG Kerkrade (NL),
Заявляет, что изделие

TRIGON XXL

соответствует следующим стандартам:

EN 15502-1
EN 15502-2-1
EN 55014-1 / -2
EN 61000-3-2 /-3
EN 60335-1/ -2

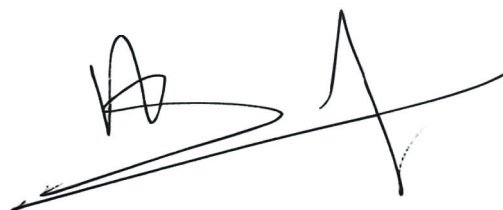
и отвечает требованиям следующих директив:

1992/42/ЕЕС (Директива по эффективности котлов)
2016 / 426 / ЕЕС (Директива по газовому оборудованию)
2014/35/EU (Директива по низковольтному оборудованию)
2014/30/EU (Директива по ЭМС)

продукт сертифицирован CE №:

CE 0063CR3158

Kerkrade, 30-07-2018



A.J.G. Schuiling
Plant Manager

Сервис: