



ARISTON

# SPARE PARTS EXPLODED VIEW STORAGE ELECTRIC WATER HEATERS

Model

## **ABS VLS PREMIUM PW**

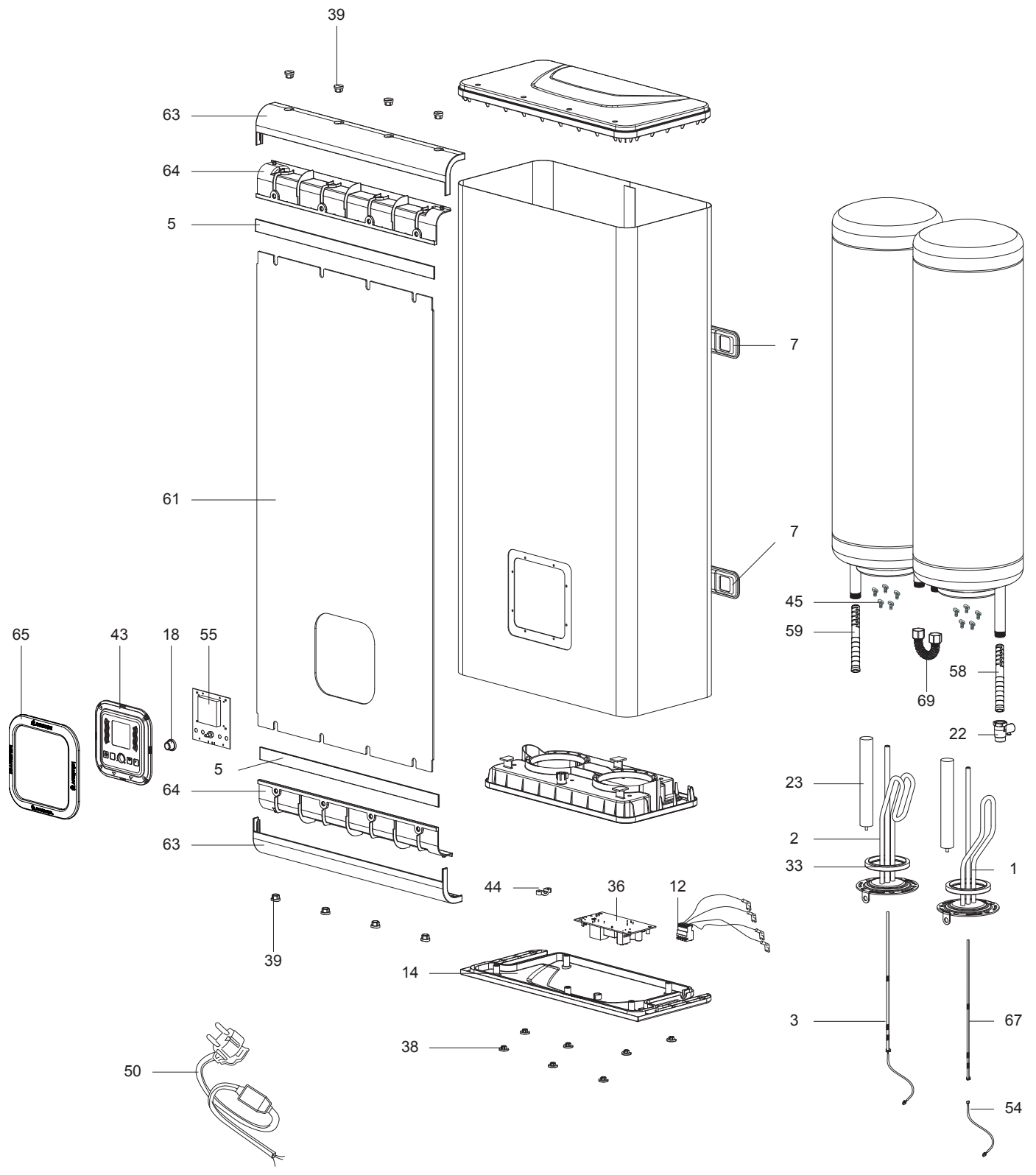
R8216521-05 - 05/03/2014

ABS VLS PREMIUM PW

Storage Electric Water Heaters

1	3605212	ABS VLS PREMIUM PW 30	02-2010	07-2012
2	3700239	ABS VLS PREMIUM PW 30	03-2010	08-2010
3	3605213	ABS VLS PREMIUM PW 50	01-2012	07-2012
4	3700240	ABS VLS PREMIUM PW 50	03-2010	08-2010
5	3605214	ABS VLS PREMIUM PW 80	01-2012	07-2012
6	3700241	ABS VLS PREMIUM PW 80	03-2010	08-2010
7	3605215	ABS VLS PREMIUM PW 100	01-2012	07-2012
8	3700242	ABS VLS PREMIUM PW 100	03-2010	08-2010

Col	Reference	Model type	Begin	End
-----	-----------	------------	-------	-----



☉⇒	Description	Manf. Pt. N	Type																		
				1	2	3	4	5	6	7	8	9	10	11	12	13	14	15	16	17	18
0001	НАГРЕВАТЕЛЬНЫЙ ЭЛЕМЕНТ 1000W 230V	65152105		•		•		•		•											
	НАГРЕВАТЕЛЬНЫЙ ЭЛЕМЕНТ 1000W 230V	65151226			•		•		•		•										
0002	НАГРЕВАТЕЛЬНЫЙ ЭЛЕМЕНТ 1500W 230V	65152106		•		•		•		•											
	НАГРЕВАТЕЛЬНЫЙ ЭЛЕМЕНТ 1500W 230V	65151227			•		•		•		•										
0003	ДАТЧИК ТЕМПЕРАТУРЫ (OUTLET TANK)	65151229		•	•	•	•	•	•	•	•	•	•	•	•	•	•	•	•		
0005	ПОЛОСКА ДЕКОРАТИВНАЯ	65151240		•	•	•	•	•	•	•	•	•	•	•	•	•	•	•	•		
0007	КРОНШТЕЙН	65151898		•	•	•	•	•	•	•	•	•	•	•	•	•	•	•	•		
0012	КАБЕЛЬ (НАГР. ЭЛЕМЕНТ/ОСНОВНАЯ ПЛАТА)	65151231		•	•	•	•	•	•	•	•	•	•	•	•	•	•	•	•		
0014	КРЫШКА ПЛАСТИКОВАЯ НИЖНЯЯ	65151235		•	•	•	•	•	•	•	•	•	•	•	•	•	•	•	•		
0018	РУЧКА РЕГУЛИРОВКИ	65151246		•	•	•	•	•	•	•	•	•	•	•	•	•	•	•	•		
0022	ПРЕДОХРАНИТЕЛЬНЫЙ КЛАПАН (1/2" 8 БАР)	65150037		•	•	•	•	•	•	•	•	•	•	•	•	•	•	•	•		
0023	МАГНИЕВЫЙ АНОД D:22 L:110 M5	65151186		•	•	•	•	•	•	•	•	•	•	•	•	•	•	•	•		
	МАГНИЕВЫЙ АНОД D:25,5 L:190 M5	65150086						•		•		•		•		•		•			
0033	ПРОКЛАДКА ФЛАНЦА	65150952		•	•	•	•	•	•	•	•	•	•	•	•	•	•	•	•		
0036	ОСНОВНАЯ ПЛАТА	65151230		•	•	•	•	•	•	•	•	•	•	•	•	•	•	•	•		
0038	ЗАГЛУШКА	65151223		•	•	•	•	•	•	•	•	•	•	•	•	•	•	•	•		
0039	ЗАГЛУШКА	65151237		•	•	•	•	•	•	•	•	•	•	•	•	•	•	•	•		
0043	ПАНЕЛЬ УПРАВЛЕНИЯ	65151245		•	•	•	•	•	•	•	•	•	•	•	•	•	•	•	•		
0044	ЗАЖИМ ДЛЯ КАБЕЛЯ	573266		•	•	•	•	•	•	•	•	•	•	•	•	•	•	•	•		
0045	ВИНТ М6Х20	65151225		•	•	•	•	•	•	•	•	•	•	•	•	•	•	•	•		
0050	КАБЕЛЬ ПИТАНИЯ С УЗО	65150965		•	•	•	•	•	•	•	•	•	•	•	•	•	•	•	•		
0054	КАБЕЛЬ ДАТЧИКА ТЕМПЕРАТУРЫ (INLET TANK)	65150926		•	•	•	•	•	•	•	•	•	•	•	•	•	•	•	•		
0055	ПЛАТА ДИСПЛЕЯ	65151247		•	•	•	•	•	•	•	•	•	•	•	•	•	•	•	•		
0058	РАССЕКATEЛЬ ВОДЫ (1/2" H=159)	65152176		•	•	•	•	•	•	•	•	•	•	•	•	•	•	•	•		
0059	РАССЕКATEЛЬ ВОДЫ (1/2" H=100)	65152177		•	•	•	•	•	•	•	•	•	•	•	•	•	•	•	•		
0061	ПЕРЕДНЯЯ ПАНЕЛЬ	65151241		•	•																
	ПЕРЕДНЯЯ ПАНЕЛЬ	65151242				•	•														
	ПЕРЕДНЯЯ ПАНЕЛЬ	65151243						•	•												
	ПЕРЕДНЯЯ ПАНЕЛЬ	65151244								•	•										
0063	КРЫШКА Г-ОБРАЗНАЯ (ВНЕШНЯЯ)	65151238		•	•	•	•	•	•	•	•	•	•	•	•	•	•	•	•		
0064	КРЫШКА Г-ОБРАЗНАЯ (ВНУТРЕННЯЯ)	65151239		•	•	•	•	•	•	•	•	•	•	•	•	•	•	•	•		
0065	РАМКА ПАНЕЛИ УПРАВЛЕНИЯ (ПЕРЕДНЯЯ)	65151236		•	•	•	•	•	•	•	•	•	•	•	•	•	•	•	•		
0067	ДАТЧИК ТЕМПЕРАТУРЫ (INLET TANK)	65152258		•	•	•	•	•	•	•	•	•	•	•	•	•	•	•	•		
0069	ТРУБКА СОЕДИНИТЕЛЬНАЯ	65151224		•	•	•	•	•	•	•	•	•	•	•	•	•	•	•	•		

