



ARISTON

SPARE PARTS EXPLODED VIEW GAS-WALL BOILER ATM. BURNER

Model

CLAS X

R8203476-05 - 11/09/2019

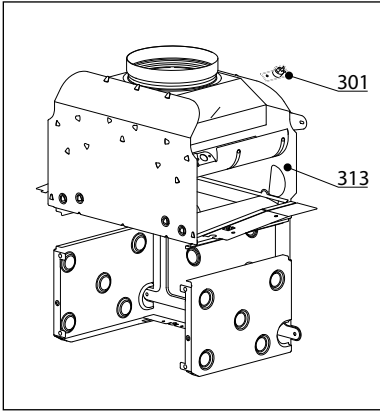
CLAS X

Gas-wall boiler atm. burner

1	3300875	CLAS X SYSTEM 15 CF NG (RU)	12-2016	06-2019
2	3300876	CLAS X SYSTEM 24 CF NG (RU)	12-2016	06-2019
3	3300872	CLAS X SYSTEM 15 FF NG (RU)	12-2016	-
4	3300873	CLAS X SYSTEM 24 FF NG (RU)	12-2016	-
5	3300874	CLAS X SYSTEM 32 FF NG (RU)	12-2016	-

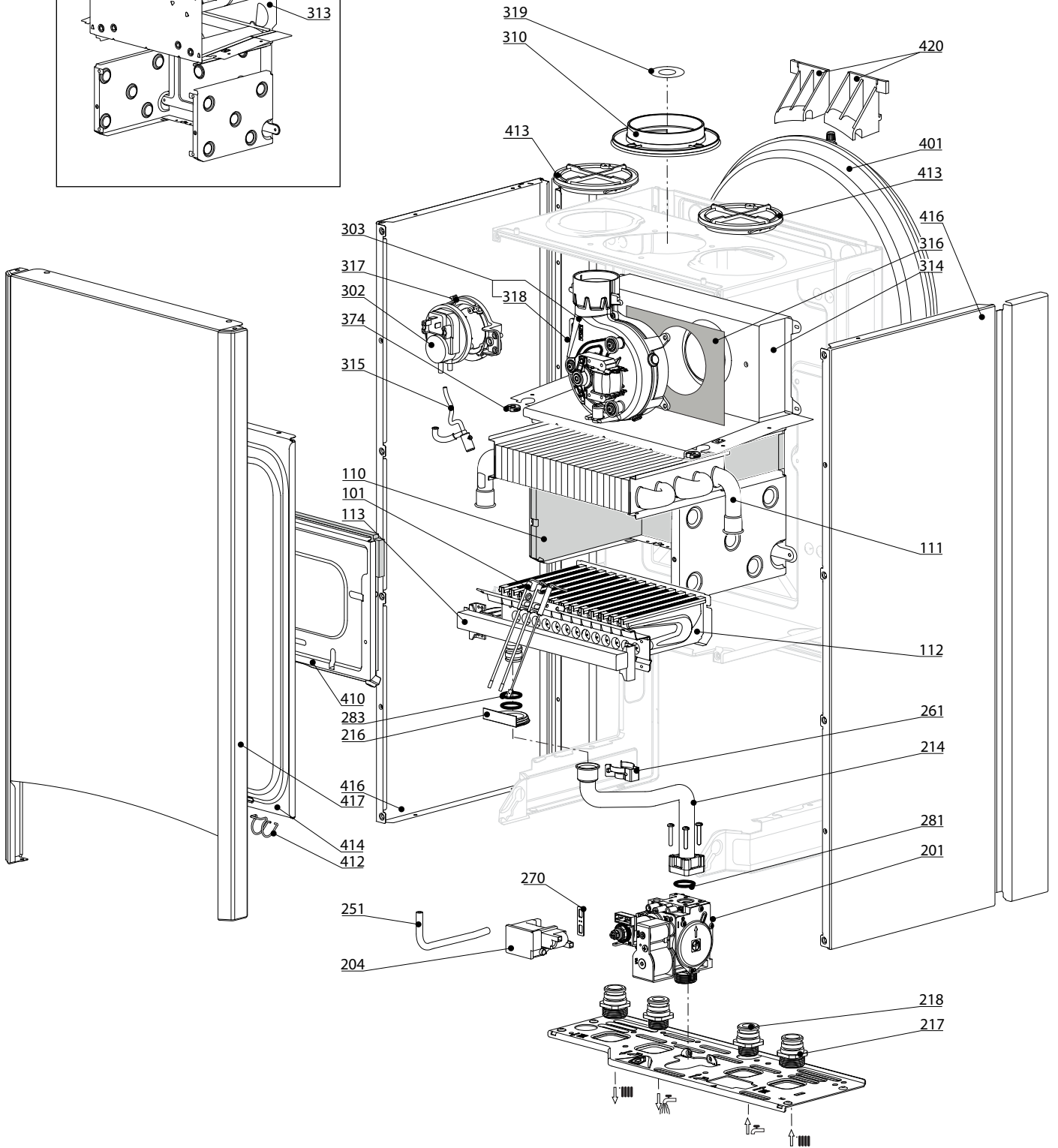
Col	Reference	Model type	Begin	End
-----	-----------	------------	-------	-----

100
200
300
400

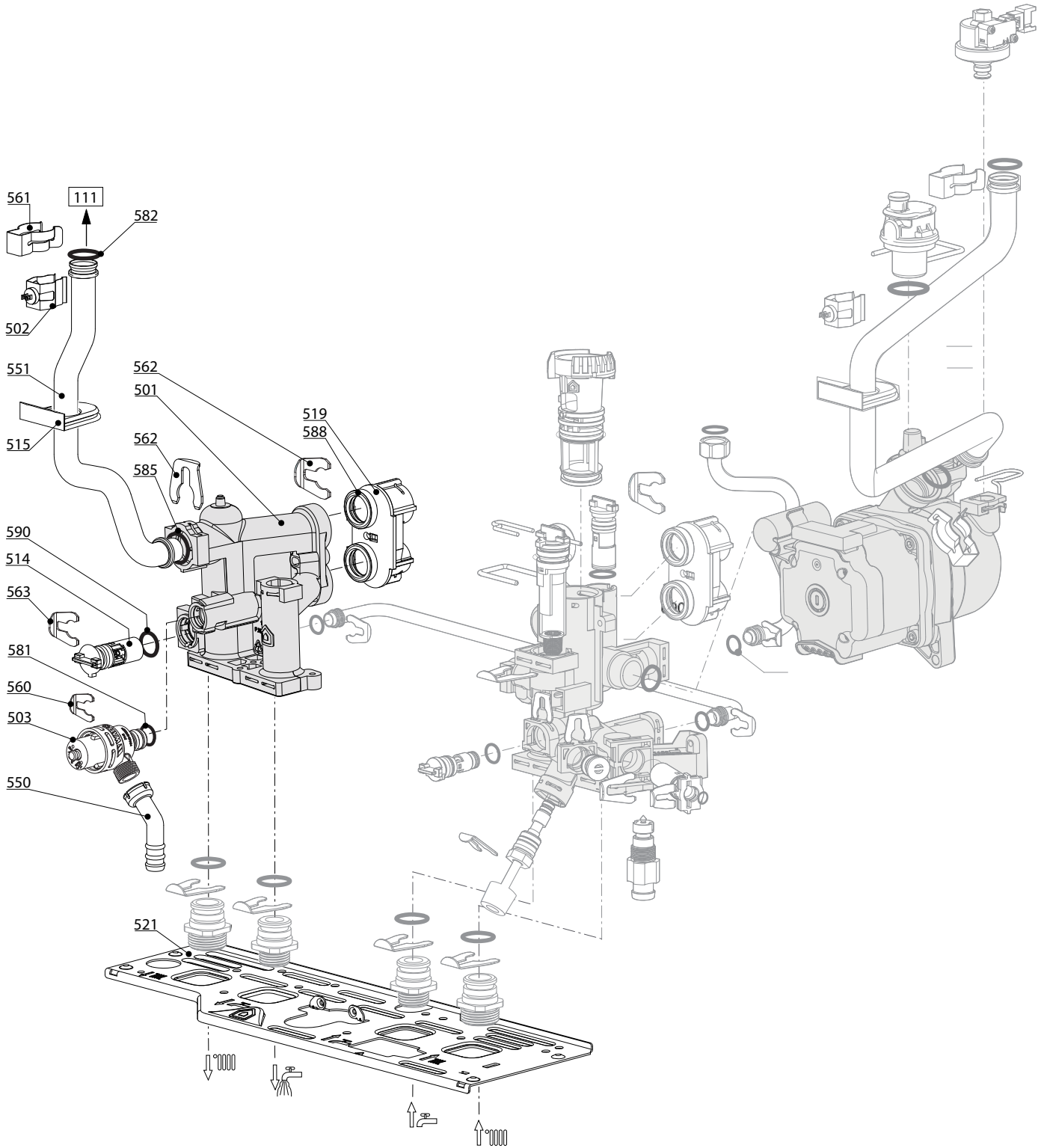


CLAS X

Gas-wall boiler atm. burner



☞	Description	Manf. Pt. N	Type	CLAS X SYSTEM 15 CF CLAS X SYSTEM 24 CF CLAS X SYSTEM 15 FF CLAS X SYSTEM 24 FF																		From	to
				1	2	3	4	5	6	7	8	9	10	11	12	13	14	15	16	17	18		
	0100 BURNER ASSEMBLY																						
	0101 ЭЛЕКТРОДЫ РОЗЖИГА/ИОНИЗАЦИИ	65115802		●	●	●	●	●															
	0110 ТЕПЛОИЗОЛЯЦИЯ (КОМПЛЕКТ)	65104695		●	●																		
	ТЕПЛОИЗОЛЯЦИЯ (КОМПЛЕКТ)	65105029							●														
	ТЕПЛОИЗОЛЯЦИЯ (КОМПЛЕКТ)	65106298					●	●															
	0111 ОСНОВНОЙ ТЕПЛООБМЕННИК (СУ)	65104247		●	●																		
	ОСНОВНОЙ ТЕПЛООБМЕННИК (KIT) CU 24	65119090					●	●															
	ОСНОВНОЙ ТЕПЛООБМЕННИК (KIT) CU 32 - 35	65119092								●													
	0112 ГОРЕЛКА 11NP	65106294					●	●															
	ГОРЕЛКА 13NP	60001582		●	●																		
	ГОРЕЛКА 16NP	60001596																	●				
	0113 ГАЗОВЫЙ КОЛЛЕКТОР 11 INJ. D:1.32	65106302	G20				●	●															
	ГАЗОВЫЙ КОЛЛЕКТОР 13 INJ. D:1.25	65104302	G20	●	●																		
	ГАЗОВЫЙ КОЛЛЕКТОР 16 INJ. D:1.32	65105997	G20																●				
	0200 GAS SECTION																						
	0201 ГАЗОВЫЙ КЛАПАН	65115771		●	●	●	●	●															
	0204 БЛОК РОЗЖИГА	65115791		●	●	●	●	●															
	0214 ПАТРУБОК (ГАЗОВЫЙ КЛАПАН/ГОРЕЛКА)	65115772		●	●	●	●	●															
	0216 УПЛОТНЕНИЕ	60000624		●	●	●	●	●															
	0217 СН СОЕДИНЕНИЕ (3/4")	65114929		●	●	●	●	●															
	0218 DWN СОЕДИНЕНИЕ (1/2")	65114930		●	●	●	●	●															
	0251 ТРУБКА ЕРДМ	65115773		●	●	●	●	●															
	0261 КЛИПСА	60001861		●	●	●	●	●															
	0270 ПРОКЛАДКА БЛОКА РОЗЖИГА	574279		●	●	●	●	●															
	0281 О-КОЛЬЦО 22.22X2.62	65104304		●	●	●	●	●															
	0283 О-КОЛЬЦО 17.17X1.78	65104303		●	●	●	●	●															
	0300 FAN ASSEMBLY																						
	0301 ТЕРМОСТАТ 75-65°C	999539		●	●	●	●	●															
	0302 ПНЕВМОРЕЛЕ 50 Pa	65104671-01					●	●															
	ПНЕВМОРЕЛЕ 74 Pa	65104672-01								●													
	0303 ВЕНТИЛЯТОР 24 KW	65115813					●	●															
	ВЕНТИЛЯТОР 28-32 KW	65115814																	●				
	0310 ПАТРУБОК ЗАБОРА ВОЗДУХА	65115914					●	●	●														
	0313 СТАБИЛИЗАТОР ТЯГИ 24 CF	65104218		●	●																		
	0314 КАМЕРА СГОРАНИЯ 24 FF	65115800					●	●															
	КАМЕРА СГОРАНИЯ 32/35 FF	65115798																	●				
	0315 КОНДЕНСАТООТВОДЧИК	65105349					●	●	●														
	0316 ТЕПЛОИЗОЛЯЦИЯ ВЕНТИЛЯТОРА	65104305					●	●	●														
	0317 КРОНШТЕЙН ПНЕВМОРЕЛЕ	65115812					●	●	●														
	0318 ТРУБКА ВЕНТУРИ 15/24 FF	65106516					●	●															
	ТРУБКА ВЕНТУРИ 28/32 FF	65118171																	●				
	0319 ДИАФРАГМА (KIT)	60001598		●	●	●	●	●															
	0374 УПЛОТНЕНИЕ ДЛЯ КАБЕЛЯ	60000716		●	●	●	●	●															
	0400 SEALED CASE																						
	0401 РАСШИРИТЕЛЬНЫЙ БАК 8Л	65104261		●	●	●	●	●															
	0410 ПАНЕЛЬ КАМЕРЫ СГОРАНИЯ	65104240		●	●																		
	ПАНЕЛЬ КАМЕРЫ СГОРАНИЯ	65105033																	●				
	ПАНЕЛЬ КАМЕРЫ СГОРАНИЯ	65106296					●	●															
	0412 ПРУЖИНА ПЕРЕДНЕЙ ПАНЕЛИ (KIT)	65107048		●	●	●	●	●															
	0413 ЗАГЛУШКА ПОДАЧИ ВОЗДУХА	65104249		●	●																		
	0414 ГЕРМЕТИЗИРУЮЩАЯ КРЫШКА	65105678-02					●	●															
	ГЕРМЕТИЗИРУЮЩАЯ КРЫШКА	65105679-02																	●				
	0416 ПАНЕЛЬ КОРПУСА (ЛЕВАЯ + ПРАВАЯ) - WHITE	65115804		●	●	●	●	●															
	0417 ПАНЕЛЬ КОРПУСА (ПЕРЕДНЯЯ)	65115807																	●				
	ПАНЕЛЬ КОРПУСА (ПЕРЕДНЯЯ)	65115808-01		●	●	●	●	●															
	0420 КРОНШТЕЙН РАСШИРИТЕЛЬНОГО БАКА	65104696		●	●	●	●	●															



CLAS X SYSTEM 15 CF
 CLAS X SYSTEM 24 CF
 CLAS X SYSTEM 15 FF
 CLAS X SYSTEM 24 FF

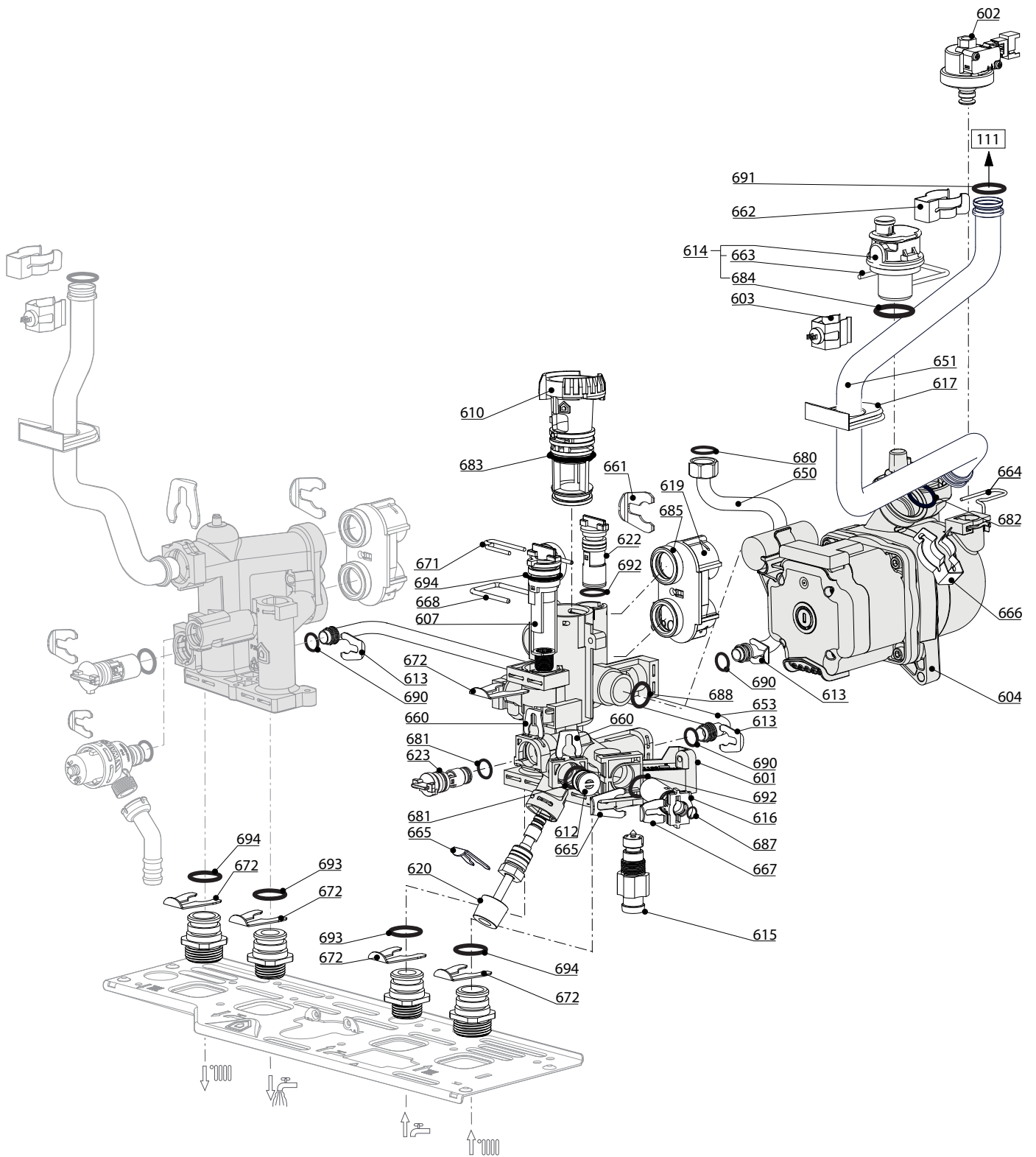
31

	Description	Manf. Pt. N	Type	CLAS X SYSTEM 15 CF CLAS X SYSTEM 24 CF CLAS X SYSTEM 15 FF CLAS X SYSTEM 24 FF																		From	to	
				1	2	3	4	5	6	7	8	9	10	11	12	13	14	15	16	17	18			
0500	FLOW GROUP																							
0501	ГРУППА ПОДАЧИ	65115933		•	•	•	•	•																
0502	ДАТЧИК ТЕМПЕРАТУРЫ + КЛИПСА	990686-01		•	•	•	•	•																
0503	ПРЕДОХРАНИТЕЛЬНЫЙ КЛАПАН (3 БАРА)	61312668		•	•	•	•	•																
0514	БАЙПАС	65114917		•	•	•	•	•																
0515	ГРОММЕТ	60000808		•	•	•	•	•																
0519	ПЕРЕХОДНИК 'System' Close	65105181		•	•	•	•	•																
0521	ОСНОВАНИЕ ГИДРАВЛИЧЕСКОЙ ГРУППЫ	65115797		•	•	•	•	•																
0550	ПАТРУБОК ПРЕДОХРАНИТЕЛЬНОГО КЛАПАНА	60001955		•	•	•	•	•																
0551	ТРУБКА ПОДАЧИ ТЕПЛОНОСИТЕЛЯ (AL)	65115067	NOTE 2				•	•																
	ТРУБКА ПОДАЧИ ТЕПЛОНОСИТЕЛЯ (AL)	65119646	NOTE 2								•													
	ТРУБКА ПОДАЧИ ТЕПЛОНОСИТЕЛЯ (CU)	65115763	NOTE 1	•	•																			
	ТРУБКА ПОДАЧИ ТЕПЛОНОСИТЕЛЯ (CU)	65115764	NOTE 1								•													
	ТРУБКА ПОДАЧИ ТЕПЛОНОСИТЕЛЯ (CU)	65115915	NOTE 1				•	•																
0560	КЛИПСА D:10	65114933		•	•	•	•	•																
0561	КЛИПСА	61307589		•	•	•	•	•																
0562	КЛИПСА D:18	65104259		•	•	•	•	•																
0563	КЛИПСА D:12	65114932		•	•	•	•	•																
0581	О-КОЛЬЦО 17.96X2.62	65104337		•	•	•	•	•																
0582	О-КОЛЬЦО 17.86X2.62	61308091		•	•	•	•	•																
0585	О-КОЛЬЦО 17.04X3.53	65104262		•	•	•	•	•																
0588	ПРОКЛАДКА ТЕПЛООБМЕННИКА	65114928		•	•	•	•	•																
0590	О-КОЛЬЦО 11.91X2.62	65114940		•	•	•	•	•																

CLAS X

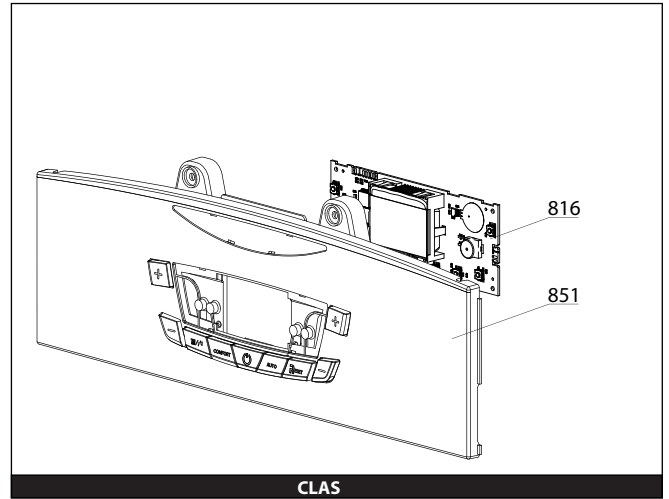
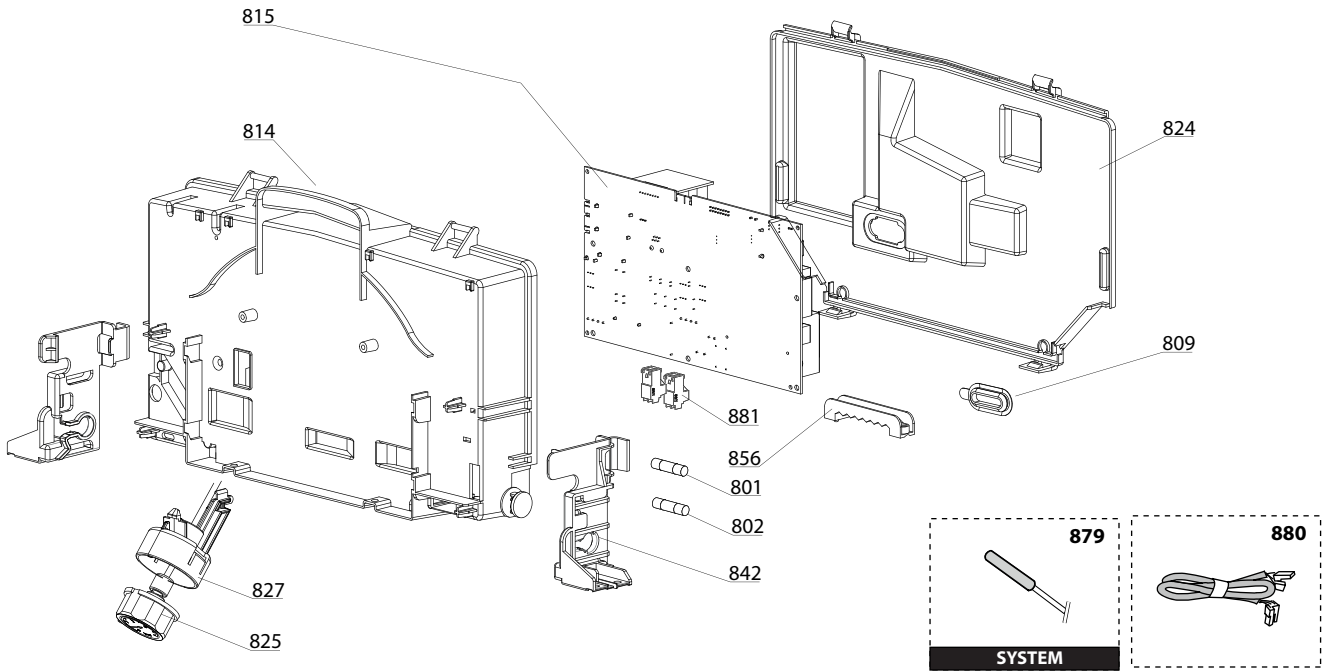
Gas-wall boiler atm. burner

Note 1: For appliances with main exchanger in copper. - Note 2: For appliances with main exchanger in aluminium.

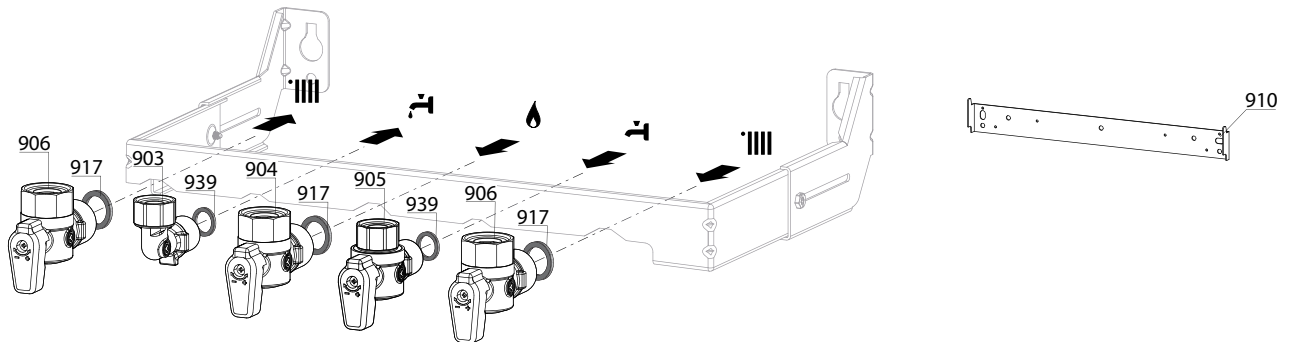


☉⇒	Description	Manf. Pt. N	Type	<div style="display: flex; justify-content: space-between; align-items: center;"> <div style="writing-mode: vertical-rl; transform: rotate(180deg); font-size: 8px;"> CLAS X SYSTEM 15 CF CLAS X SYSTEM 24 CF CLAS X SYSTEM 15 FF CLAS X SYSTEM 24 FF </div> <div style="border: 1px solid black; padding: 2px;"> 31 </div> </div>																		From	to
				1	2	3	4	5	6	7	8	9	10	11	12	13	14	15	16	17	18		
0600	RETURN GROUP																						
0601	ГРУППА ВОЗВРАТА	65116232		●	●	●	●	●															
0602	РЕЛЕ ДАВЛЕНИЯ	65115792		●	●	●	●	●															
0603	ДАТЧИК ТЕМПЕРАТУРЫ + КЛИПСА	990686-01		●	●	●	●	●															
0604	НАСОС 5М 2V WILO	65104319	WILO	●	●	●	●	●															
0607	ДАТЧИК ПРОТОКА (ПОПЛАВОК)	65114919		●	●	●	●	●															
0610	ЗАГЛУШКА	65116233		●	●	●	●	●															
0612	ЗАГЛУШКА	65114920		●	●	●	●	●															
0613	КЛИПСА D:10	65104260		●	●	●	●	●															
0614	АВТОМАТ. ВОЗДУХООТВОДЧИК WILO	65104703	WILO	●	●	●	●	●															
0615	КРАН ДЛЯ СЛИВА	65114922		●	●	●	●	●															
0616	ВОДЯНОЙ ФИЛЬТР	65114923		●	●	●	●	●															
0617	УПЛОТНЕНИЕ	60000807		●	●	●	●	●															
0619	ПЕРЕХОДНИК 'System' Close	65105181		●	●	●	●	●															
0620	КРАН ПОДПИТКИ	65119463		●	●	●	●	●															
0622	БАЙПАС	65114917		●	●	●	●	●															
0623	ОБРАТНЫЙ КЛАПАН	65114918		●	●	●	●	●															
0650	ТРУБКА РАСШИРИТЕЛЬНОГО БАКА	65115068		●	●	●	●	●															
0651	ТРУБКА ВОЗВРАТА ТЕПЛОНОСИТЕЛЯ (AL)	65115069	NOTE 2					●	●														
	ТРУБКА ВОЗВРАТА ТЕПЛОНОСИТЕЛЯ (AL)	65119647	NOTE 2						●														
	ТРУБКА ВОЗВРАТА ТЕПЛОНОСИТЕЛЯ (CU)	65115767	NOTE 1						●														
	ТРУБКА ВОЗВРАТА ТЕПЛОНОСИТЕЛЯ (CU)	65115770	NOTE 1	●	●																		
	ТРУБКА ВОЗВРАТА ТЕПЛОНОСИТЕЛЯ (CU)	65115928	NOTE 1					●	●														
0653	ПАТРУБОК БАЙПАСА	65116210		●	●	●	●	●															
0660	КЛИПСА D:10	65114933		●	●	●	●	●															
0661	КЛИПСА D:18	65104259		●	●	●	●	●															
0662	КЛИПСА	61307589		●	●	●	●	●															
0663	U-КЛИПСА	65104704		●	●	●	●	●															
0664	КЛИПСА	65104322		●	●	●	●	●															
0665	КЛИПСА D:12	65114932		●	●	●	●	●															
0666	КЛИПСА	60000309		●	●	●	●	●															
0667	КЛИПСА D:6	65100680		●	●	●	●	●															
0668	КЛИПСА	65114927		●	●	●	●	●															
0671	КЛИПСА	65114926		●	●	●	●	●															
0672	КЛИПСА	65114931		●	●	●	●	●															
0680	ПРОКЛАДКА 3/8"	573521		●	●	●	●	●															
0681	O-КОЛЬЦО 9.9X2.62	65114937		●	●	●	●	●															
0682	O-КОЛЬЦО 17.04X3.53	65104262		●	●	●	●	●															
0683	O-КОЛЬЦО 23.47X2.62	65114939		●	●	●	●	●															
0684	O-КОЛЬЦО 3X35 EPDM 75 SH	65104705		●	●	●	●	●															
0685	ПРОКЛАДКА ТЕПЛООБМЕННИКА	65114928		●	●	●	●	●															
0687	O-КОЛЬЦО 5.7X1.9	61009834-10		●	●	●	●	●															
0688	O-КОЛЬЦО 21.89X2.62	65104320		●	●	●	●	●															
0690	O-КОЛЬЦО 8.9X2.7	61009834-14		●	●	●	●	●															
0691	O-КОЛЬЦО 17.86X2.62	61308091		●	●	●	●	●															
0692	O-КОЛЬЦО 11.91X2.62	65114940		●	●	●	●	●															
0693	O-КОЛЬЦО 15.88X2.62	65114941		●	●	●	●	●															
0694	O-КОЛЬЦО 17.13X2.62	65114938		●	●	●	●	●															

Note 1: For appliances with main exchanger in copper. - Note 2: For appliances with main exchanger in aluminium.



900



5000

5001
 Transf. gaz > GPL
 Conv. gas > GPL
 Trasn. gas > GPL
 Transf. gas > GPL

5002
 Transf. gaz > Nat
 Conv. gas > Nat
 Trasn. gas > Met
 Transf. gas > Met

LIST OF THE ABBREVIATIONS

HW	: Hot water.
CW	: Cold water.
C	: Ceramic resistance (normal heating).
Ca	: Ceramic resistance (accelerated heating)
TP	: Immersion heater.
1F	: With fittings.
2F	: Without fittings.
3F	: With fittings and another outlet connection.
AMI	: With mixing valve.
SMI	: Without mixing valve.
PUISS	: Power of th appliance.
PN	: Appliance with normal pression.
LP	: Appliance with low pression.
PV	: Appliance with variable power.
PF	: Appliance with fixed power.

IDENTIFICATION PLATE

SERIAL NUMBER

10 Characters :	04 05 125 011		
		Sequential number	
		Manufacturing day	
		Year of manufacture	
11 Characters :	1 95 065004 - 31		
Month of manufacture :		Technical number of the appliance	
from 1 to 9 → Jan. to Sep.,		Sequential number	
O → Oct., N → Nov.,		Year of manufacture	
D → Dec.			
19 Characters :	08 05 0013199 900640031		
Year of manufacture		Product reference	
Month of manufacture		Sequential number	
20 Characters :	3675007 XX 2 07 070 00315		
Product reference		Sequential number	
Millenium of manufacture		Manufacturing day	
		Year of manufacture	
21 Characters :	3675007 XX 07 070 0000315		
Product reference		Sequential number	
Year of manufacture		Manufacturing day	