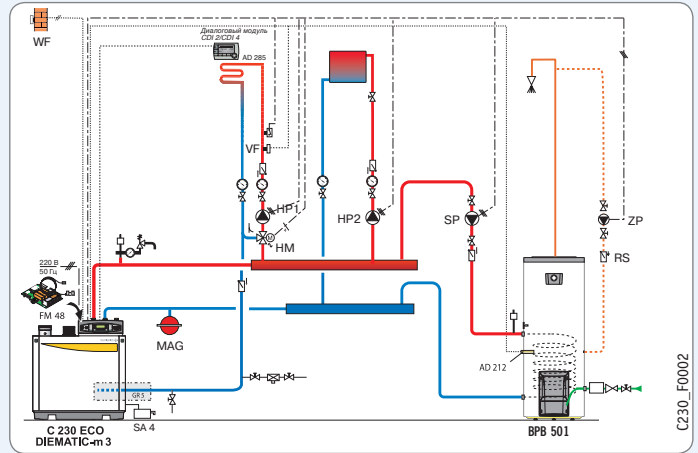


Газовый напольный конденсационный котел C 230 Eco

- с 1 смесительным контуром
- с 1 прямым контуром
- с напольным емкостным водонагревателем ВРВ 501

Оборудование	Ед. пост.	Артикул
Котёл C 230-85 Eco без панели управления	GV 1	114597
Панель управления Diematic-m 3	GV 6	100010392
Плата + датчик для 1 смесительного контура	FM 48	85757743
Водонагреватель ВРВ 501	EC 795	7682313
Датчик ГВС	AD 212	100000030
2-ая обратная труба	GR 5	100002442
Диалоговый модуль CDI 2/CDI 4	AD 285	100018924
Система нейтрализации конденсата с насосом (до 300 кВт)	SA 4	7613610

Примечание:
Для больших диаметров трубопроводов смесительных контуров может потребоваться установка погружных, а не накладных датчиков температуры подающей линии. В таком случае дополнительно заказать 1 погружной датчик AD 212 или AD 250 для платы FM 48.

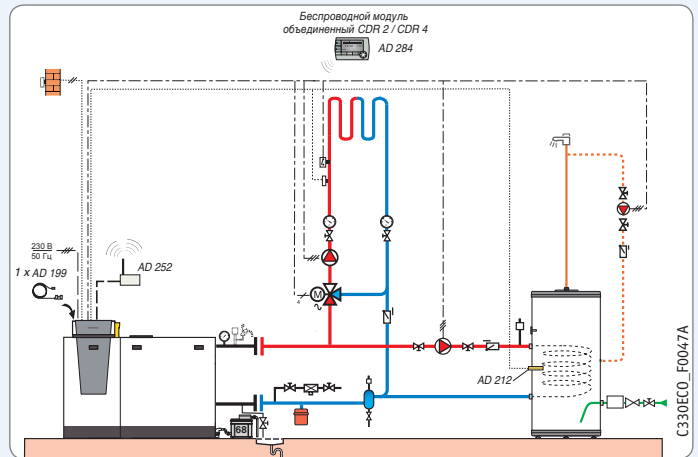


Газовый напольный конденсационный котёл C 330 Eco

- с 1 смесительным контуром
- с напольным емкостным водонагревателем В 650

Оборудование	Ед. пост.	Артикул
C 330-280 Eco iSystem (панель управления слева)		100019546
Датчик температуры смесительного контура	AD 199	88017017
Беспроводной модуль объединенный CDR 2/CDR4 (без радиопередатчика)	AD 284	100018923
Радиопередатчик для панели управления котла	AD 252	100013307
Датчик ГВС	AD 212	100000030
Бак В 650	AJ 78	7650480
Обшивка В 650	AJ 94	7650496
Система нейтрализации конденсата с насосом (до 300 кВт)	SA 4	7613610

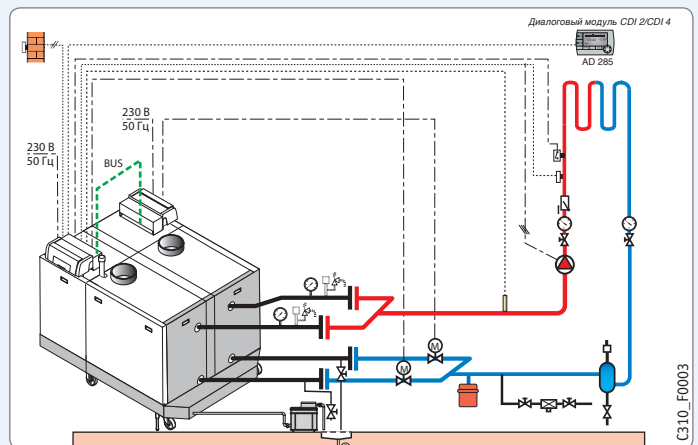
Примечание:
Для больших диаметров трубопроводов смесительных контуров может потребоваться установка погружных, а не накладных датчиков температуры подающей линии. В таком случае дополнительно заказать 1 погружной датчик AD 212 или AD 250 для датчика AD 199.



Газовый напольный конденсационный котёл C 630 Eco

- с 1 прямым контуром напольного отопления

Оборудование	Ед. пост.	Артикул
C 630-700 Eco Diematic iSystem + IniControl		100019640
Диалоговый модуль CDI 2/CDI 4	AD 285	100018924
Система нейтрализации конденсата с насосом — котел свыше 350 кВт	DU 15	83877011



Условные обозначения:

- VF = Датчик ГВС
- HM = Смеситель контура отопления
- HN = Система нейтрализации конденсата с откачивающим насосом
- HP = Электронный циркуляционный насос контура отопления
- KF = Датчик подающей линии каскада
- KUP = Циркуляционный насос котла
- MAG = Мембранный расширительный бак
- MD = Отсечный клапан с сервоприводом*
- RS = Обратный клапан

- SP = Загрузочный насос ГВС
 - SV = Предохранительный клапан
 - THV = Термостатический вентиль радиатора
 - TV = Термогидравлический распределитель
 - TW = Ограничитель температуры
 - UV = Дифференциальный перепускной клапан
 - VF = Датчик температуры после смесителя
 - WF = Датчик наружной температуры
 - ZP = Циркуляционный насос ГВС
- * Если не применяется отсечный клапан с сервоприводом, то обязательно использование обратного клапана