



ARISTON

# SPARE PARTS EXPLODED VIEW STORAGE ELECTRIC WATER HEATERS

Model

## SI VERTICAL

R8215280-06 - 28/08/2012

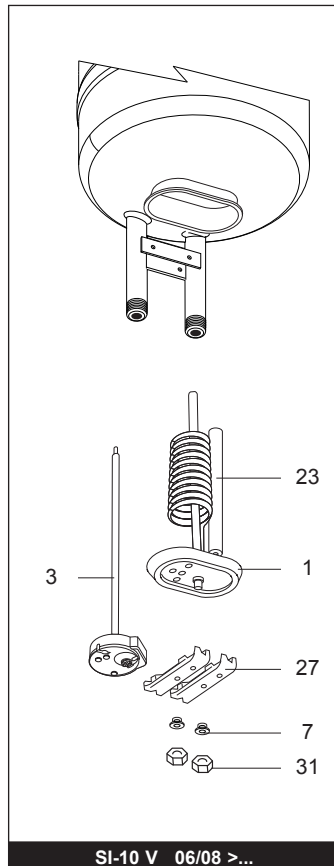
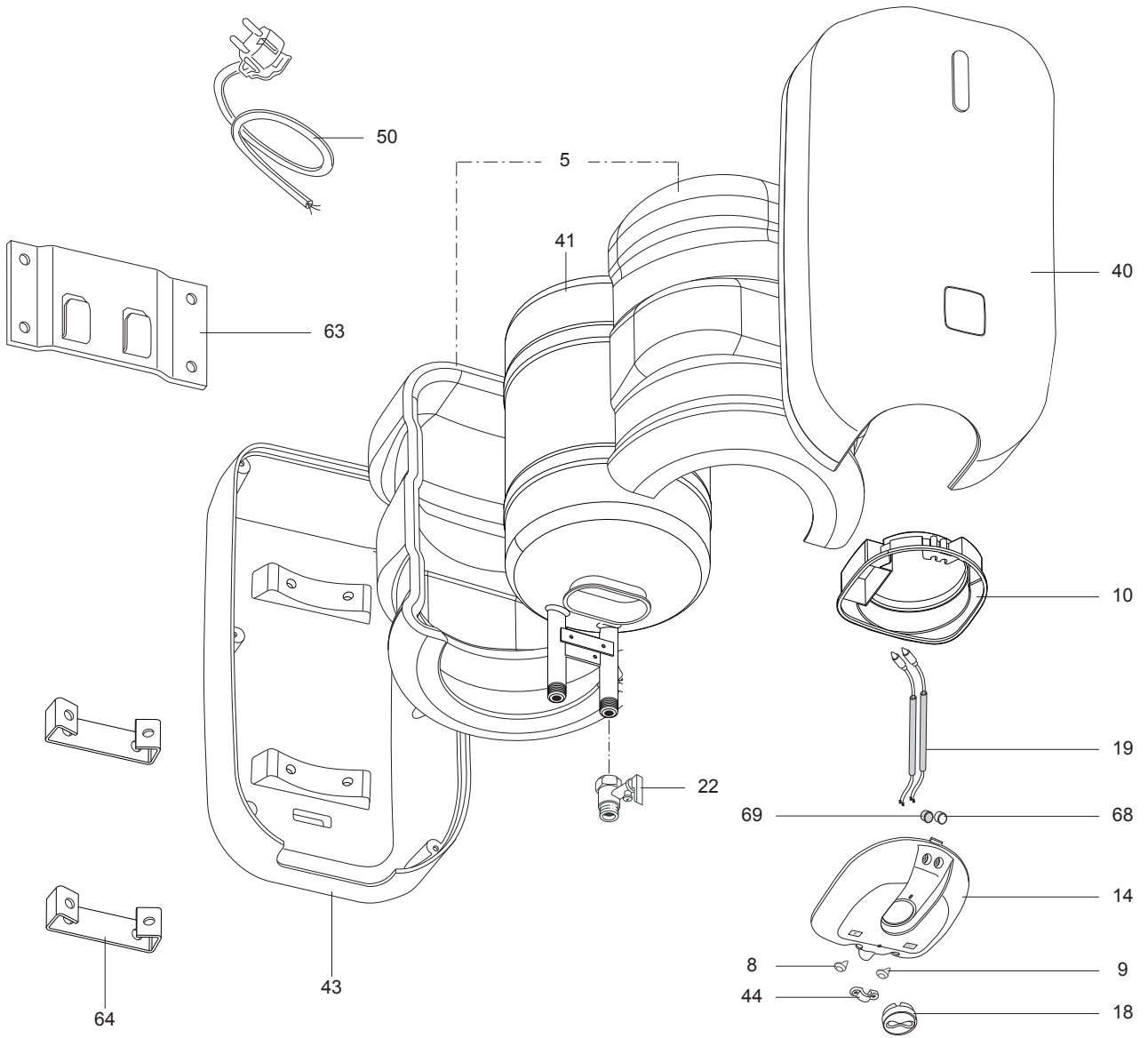
SI VERTICAL

Storage Electric Water Heaters

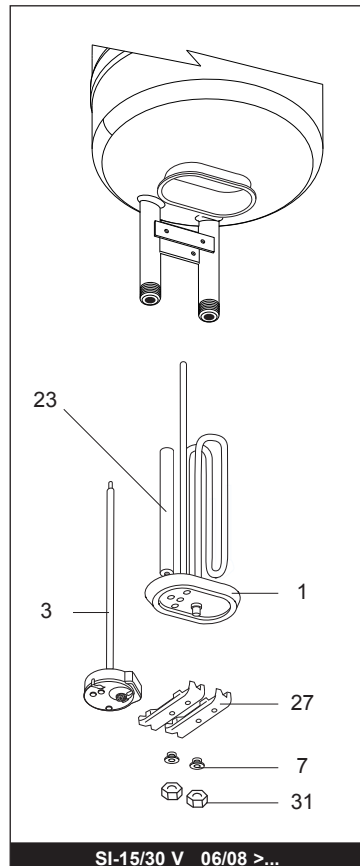
1	506433	SI-10 V	09-2002	-
1	3801801	SI-10 V	08-2011	-
1	0506433	SI-10 V	09-2002	-
1	3810015	SI-10 V	01-2007	-
2	506435	SI-15 V	09-2002	-
2	0506435	SI-15 V	09-2002	-
2	3810090	SI-15 V	01-2007	-
2	3801802	SI-15 V	08-2011	-
3	506437	SI-30 V	09-2002	-
3	3810017	SI-30 V	01-2007	-
3	3801804	SI-30 V	08-2011	-

Col	Reference	Model type	Begin	End
-----	-----------	------------	-------	-----



SI-10 V 06/08 >...



SI-15/30 V 06/08 >...

☉⇒	Description	Manf. Pt. N	Type																		
				1	2	3	4	5	6	7	8	9	10	11	12	13	14	15	16	17	18
0001	НАГРЕВАТЕЛЬНЫЙ ЭЛЕМЕНТ 3200W 230V	65161287		•																	
	НАГРЕВАТЕЛЬНЫЙ ЭЛЕМЕНТ 2000W 230V	65161290			•	•															
0003	ТЕРМОСТАТ	65102908		•																	
	ТЕРМОСТАТ	65107054				•															
	ТЕРМОСТАТ	65108287				•															
0005	ТЕПЛОИЗОЛЯЦИЯ 15 Л	0508188			•																
	ТЕПЛОИЗОЛЯЦИЯ 25 Л	0508189				•															
	ТЕПЛОИЗОЛЯЦИЯ 10 Л	65161284		•																	
0007	ШАЙБА М6	065160731		•	•	•															
0008	КОЛЬЦО ПЛАСТИКОВОЕ КРАСНОЕ	0507486		•	•	•															
0009	КОЛЬЦО ПЛАСТИКОВОЕ СИНЕЕ	0507487		•	•	•															
0010	ГОРЛОВИНА	0507568		•	•	•															
0014	КРЫШКА ПЛАСТИКОВАЯ	65161074		•	•	•															
0018	РУЧКА РЕГУЛИРОВАНИЯ	0508185		•	•	•															
0019	ИНДИКАТОРНАЯ ЛАМПА	0507656		•	•	•															
0022	ПРЕДОХРАНИТЕЛЬНЫЙ КЛАПАН (1/2" 7 БАР)	65109003		•	•	•															
0023	МАГНИЕВЫЙ АНОД D:16 L:150 M5	65103326		•	•	•															
0027	СКОБА ФЛАНЦА	065160730		•	•	•															
0031	ГАЙКА М6	0507502		•	•	•															
0040	КРЫШКА ПЛАСТИКОВАЯ ПЕРЕДНЯЯ 10 Л	0507574		•																	
	КРЫШКА ПЛАСТИКОВАЯ ПЕРЕДНЯЯ 15 Л	065160323			•																
	КРЫШКА ПЛАСТИКОВАЯ ПЕРЕДНЯЯ 25 Л	065160327				•															
0041	БАК 10L	65161288		•																	
	БАК 15L	65161291			•																
	БАК 25L	65161292				•															
0043	КРЫШКА ПЛАСТИКОВАЯ ЗАДНЯЯ 10 Л	0503124		•																	
	КРЫШКА ПЛАСТИКОВАЯ ЗАДНЯЯ 15 Л	0507439			•																
	КРЫШКА ПЛАСТИКОВАЯ ЗАДНЯЯ 25 Л	0507440				•															
0044	ЗАЖИМ ДЛЯ КАБЕЛЯ	507444		•	•	•															
0050	КАБЕЛЬ ПИТАНИЯ	65161285		•																	
	КАБЕЛЬ ПИТАНИЯ	65161289			•	•															
0063	КРОНШТЕЙН	0507434		•	•	•															
0064	КРОНШТЕЙН	0507490				•															
	КРОНШТЕЙН	0507491		•	•	•															
0068	КРЫШКА ИНДИКАТОРНОЙ ЛАМПЫ (ORANGE)	0507371		•	•	•															
0069	КРЫШКА ИНДИКАТОРНОЙ ЛАМПЫ (RED)	0507383		•	•	•															

## LIST OF THE ABBREVIATIONS

HW .....	: Hot water.
CW .....	: Cold water.
C .....	: Ceramic resistance (normal heating).
Ca .....	: Ceramic resistance (accelerated heating)
TP .....	: Immersion heater.
1F .....	: With fittings.
2F .....	: Without fittings.
3F .....	: With fittings and another outlet connection.
AMI .....	: With mixing valve.
SMI .....	: Without mixing valve.
PUISS .....	: Power of th appliance.
PN .....	: Appliance with normal pression.
LP .....	: Appliance with low pression.
PV .....	: Appliance with variable power.
PF .....	: Appliance with fixed power.

## IDENTIFICATION PLATE

### SERIAL NUMBER

**6 Characters :**  
 Year of manufacture 03 09 08 Manufacturing day  
 Month of manufacture

**9 Characters :**  
 Year of manufacture 5 9 12 0606 Sequential number  
 Month of manufacture

**14 Characters :**  
 SI-V-0B0 45 07 0001  
 Sequential number  
 Year of manufacture : 6 → 2004  
 Month of manufacture : → 25 → January 43 → July 7 → 2005  
 13 → February 29 → August 8 → 2006  
 32 → March 40 → September etc ...  
 35 → April 38 → October  
 39 → May 51 → November  
 45 → June 12 → December

**15 Characters :**  
 Year of manufacture 02 11 00001 007843 Code appareil  
 Month of manufacture Sequential number

**21 Characters :**  
 3200050 XX 08115 0000001  
 Product reference Sequential number  
 Year (08) / Manufacturing day (115)

**22 Characters :**  
 3200050 XX 070115 0000001  
 Product reference Sequential number  
 Year (07) / Month (01) / Manufacturing day (15)