



SPARE PARTS EXPLODED VIEW  
STORAGE ELECTRIC WATER HEATERS

Model

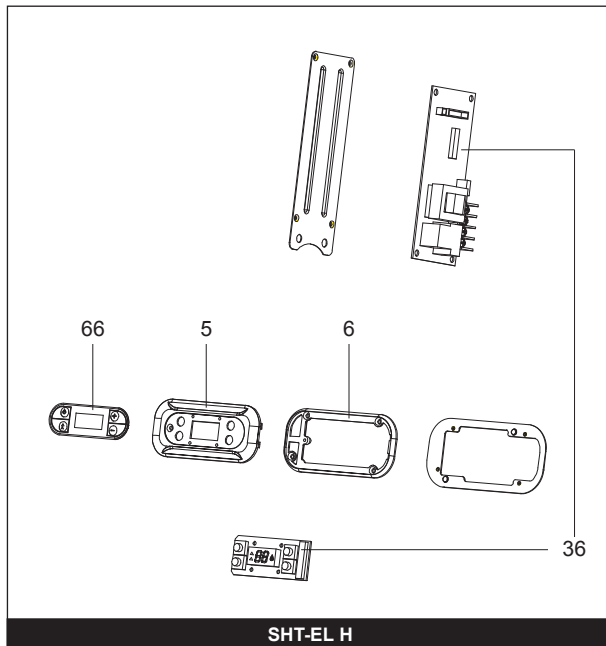
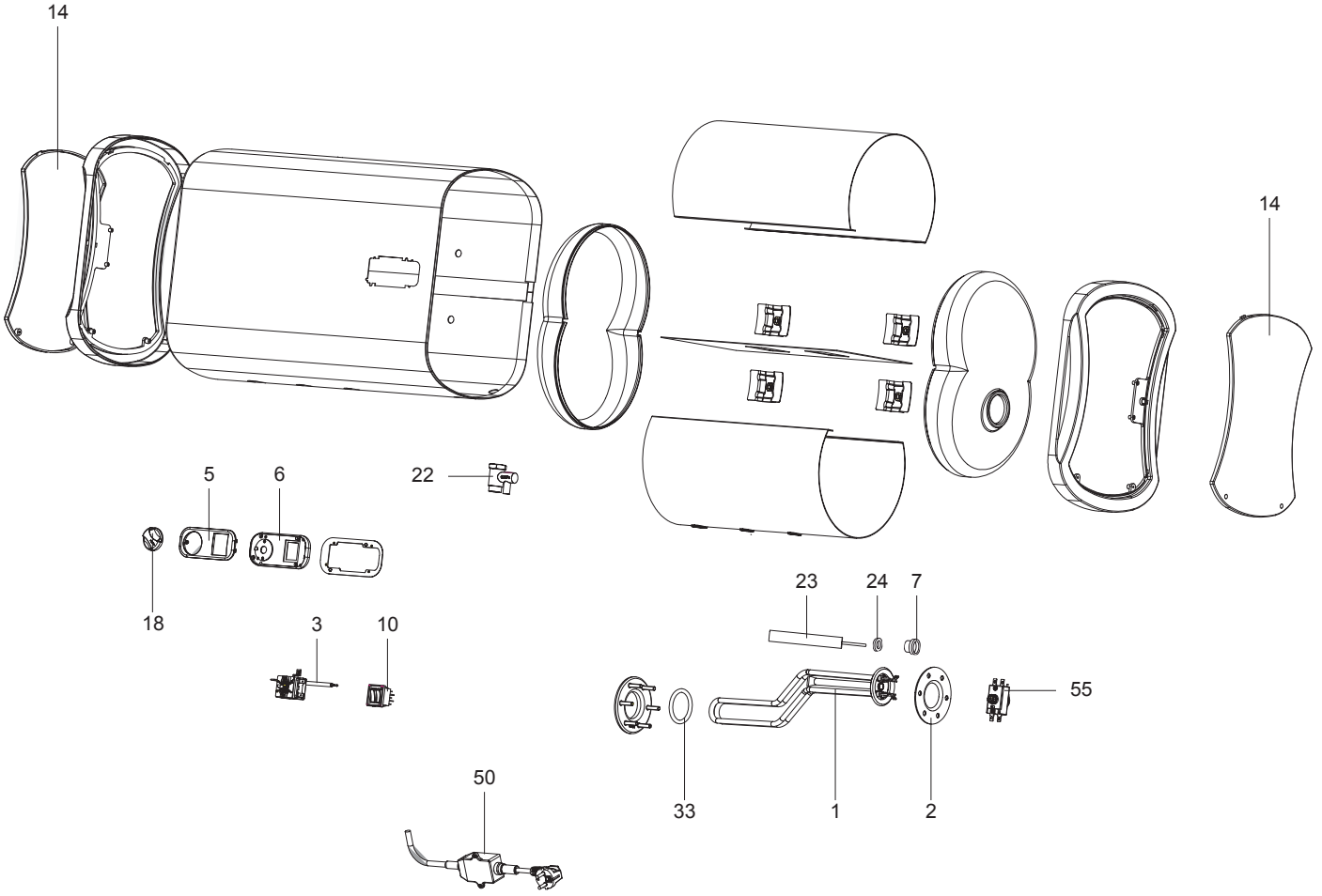
**SHT H**

R8216263-08 - 10/10/2013

SHT H

Storage Electric Water Heaters

1	3605061	SHT30H	09-2007	12-2012
2	3605069	SHT-EL30H	09-2007	12-2012
3	3605062	SHT50H	09-2007	12-2012
4	3605070	SHT-EL50H	09-2007	12-2012
5	3605063	SHT80H	09-2007	12-2012
6	3605071	SHT-EL80H	09-2007	12-2012
7	3605064	SHT100H	09-2007	12-2012
8	3605072	SHT-EL100H	09-2007	12-2012
Col	Reference	Model type	Begin	End



SHT-EL H

☉⇒	Description	Manf. Pt. N	Type																			31
				1	2	3	4	5	6	7	8	9	10	11	12	13	14	15	16	17	18	
0001	НАГРЕВАТЕЛЬНЫЙ ЭЛЕМЕНТ 1000+1500W 220V	65150789		•	•	•	•	•	•	•	•	•										
0002	ПРИЖИМНОЙ ФЛАНЕЦ	65150788		•	•	•	•	•	•	•	•	•										
0003	ТЕРМОСТАТ	65150779		•		•		•		•		•										
0005	РАМКА ПАНЕЛИ УПРАВЛЕНИЯ	65150806		•	•	•	•	•	•	•	•	•										
0006	ПОДЛОЖКА ПАНЕЛИ УПРАВЛЕНИЯ	65150805		•	•	•	•	•	•	•	•	•										
0007	ПРОБКА ДЛЯ СЛИВА	65151268		•	•	•	•	•	•	•	•	•										
0010	БЛОК ПЕРЕКЛЮЧАТЕЛЕЙ	65150778		•		•		•		•		•										
0014	КРЫШКА ПЛАСТИКОВАЯ	65150694										•	•									
	КРЫШКА ПЛАСТИКОВАЯ	65150706		•	•	•	•	•	•	•	•	•										
0018	РУЧКА РЕГУЛИРОВАНИЯ	65150807		•		•		•		•		•										
0022	ПРЕДОХРАНИТЕЛЬНЫЙ КЛАПАН (1/2" 6,5 БАР)	65150795		•	•	•	•	•	•	•	•	•										
0023	МАГНИЕВЫЙ АНОД D:16 L:140 M4	65150813		•	•	•	•	•	•	•	•	•										
0024	ПРОКЛАДКА МАГНИЕВОГО АНОДА	65151267		•	•	•	•	•	•	•	•	•										
0033	ПРОКЛАДКА ФЛАНЦА	65151737		•	•	•	•	•	•	•	•	•										
0036	ОСНОВНАЯ ПЛАТА + ПЛАТА ДИСПЛЕЯ	65150784			•		•		•		•		•									
0050	КАБЕЛЬ ПИТАНИЯ С УЗО	65150802		•	•	•	•	•	•	•	•	•										
0055	ТЕРМОСТАТ ПЕРЕГРЕВА	65150785		•	•	•	•	•	•	•	•	•										
0066	НАКЛЕЙКА НА ДИСПЛЕЙ	65150808			•		•		•		•		•									

