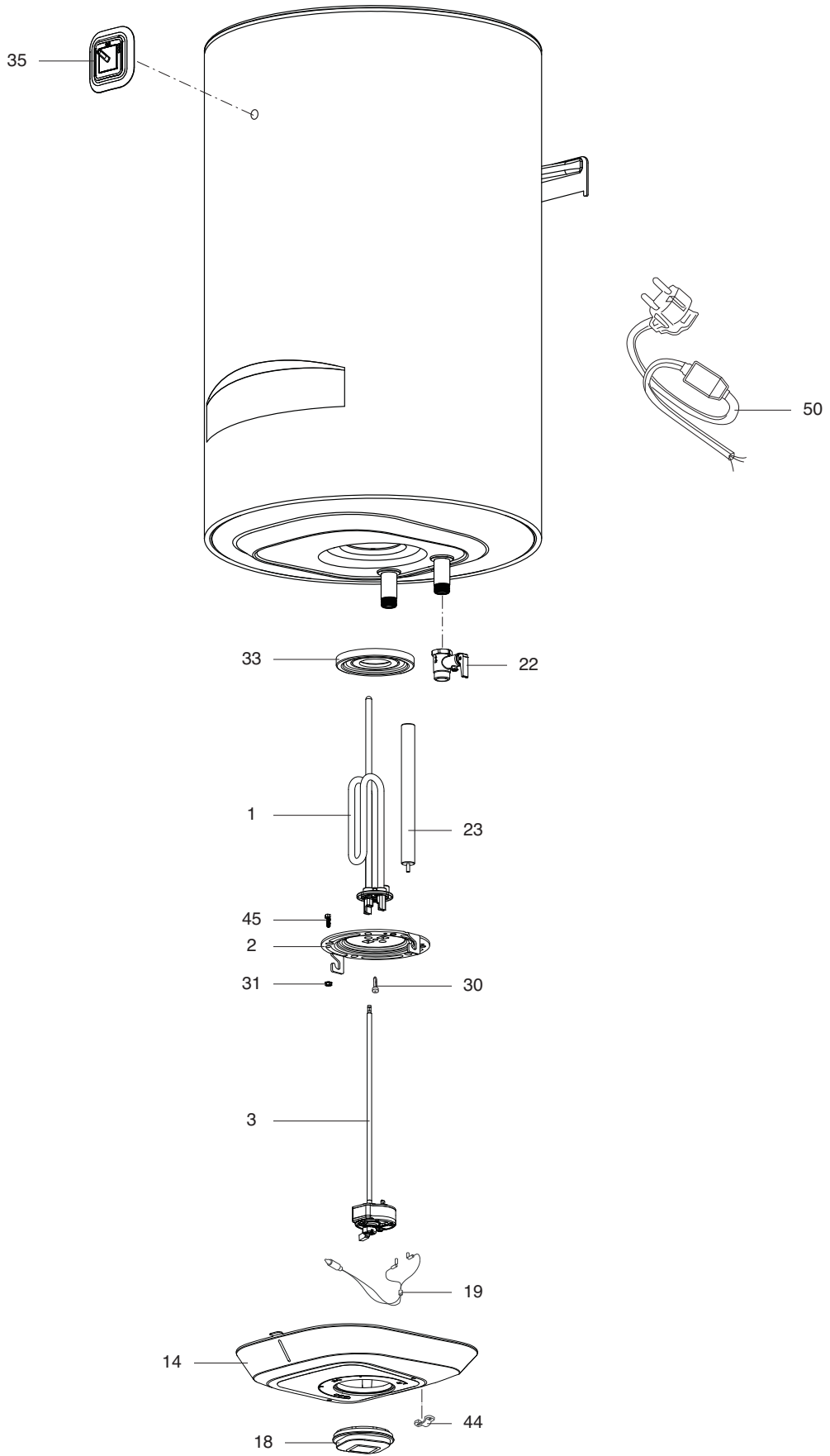


ВЗРЫВНОЙ ЧЕРТЕЖ
НАКОПИТ. ЭЛ. ВОДОНАГРЕВАТЕЛИ
Модель
BLU1 ABS SLIM OPTIMA

R8218479-01 - 22/11/2019

| 1 | 3700564 | BLU1 R ABS 40 V SLIM OPTIMA | 07-2018 | - |
|------|--------------|---------------------------------|---------|-------|
| 2 | 3700657 | BLU1 R ABS 40 V SLIM OPTIMA 1,5 | 11-2019 | - |
| №п/п | Код продукта | Модель | Начало | Конец |



ПЕРЕЧЕНЬ СОКРАЩЕНИЙ

| | |
|-------------|---|
| HW | : Горячая вода |
| CW | : Холодная вода |
| C | : Керамический нагрев. элемент (стандартный нагрев) |
| Ca | : Керамический нагрев. элемент (ускоренный нагрев) |
| TP | : Погружной нагрев. элемент |
| 1F | : С фитингами |
| 2F | : Без фитингов |
| 3F | : С фитингами и другими соединительными элементами |
| AMI | : С смесительным клапаном |
| SMI | : Без смесительного клапана |
| PUISS | : Мощность |
| PN | : Оборудование стандартного давления |
| LP | : Оборудование низкого давления |
| PV | : Оборудование с переменной мощностью |
| PF | : Оборудование с постоянной мощностью |

ИДЕНТИФИКАЦИОННАЯ ТАБЛИЧКА

СЕРИЙНЫЙ НОМЕР

6 СИМВОЛОВ : 03 09 08
 Год производства _____ День производства
 _____ Месяц производства

9 СИМВОЛОВ : 5 9 12 0606
 Год производства _____ Порядковый номер
 _____ Месяц производства

14 СИМВОЛОВ : SI-V-0B0 45 07 0001
 _____ Порядковый номер
 _____ Год производства : _____ 6 → 2004
 _____ Месяц производства : → 25 → Январь 43 → Июль 7 → 2005
 _____ Модель 13 → Февраль 29 → Август 8 → 2006
 32 → Март 40 → Сентябрь И Т.Д.
 35 → Апрель 38 → Октябрь
 39 → Май 51 → Ноябрь
 → Июнь 12 → Декабрь

14 СИМВОЛОВ : 111518 XX 000010
 _____ Порядковый номер
 _____ Месяц производства _____ Год производства
 _____ День производства

15 СИМВОЛОВ : 02 11 00001 007843
 _____ Код продукта
 _____ Месяц производства _____ Порядковый номер
 _____ Год производства

21 СИМВОЛ : 3200050 XX 08115 0000001
 _____ Порядковый номер
 _____ Код продукта _____ Год (08) / День (115)

22 СИМВОЛА : 3200050 XX 070115 0000001
 _____ Порядковый номер
 _____ Код продукта _____ Год (07) / Месяц (01) / День (15)

Приведенная выше информация носит ознакомительный характер и актуальна на момент создания документа. Производитель оставляет за собой право вносить любые изменения в конструкцию, дизайн, комплектацию и иные характеристики изделия без предварительного уведомления.