



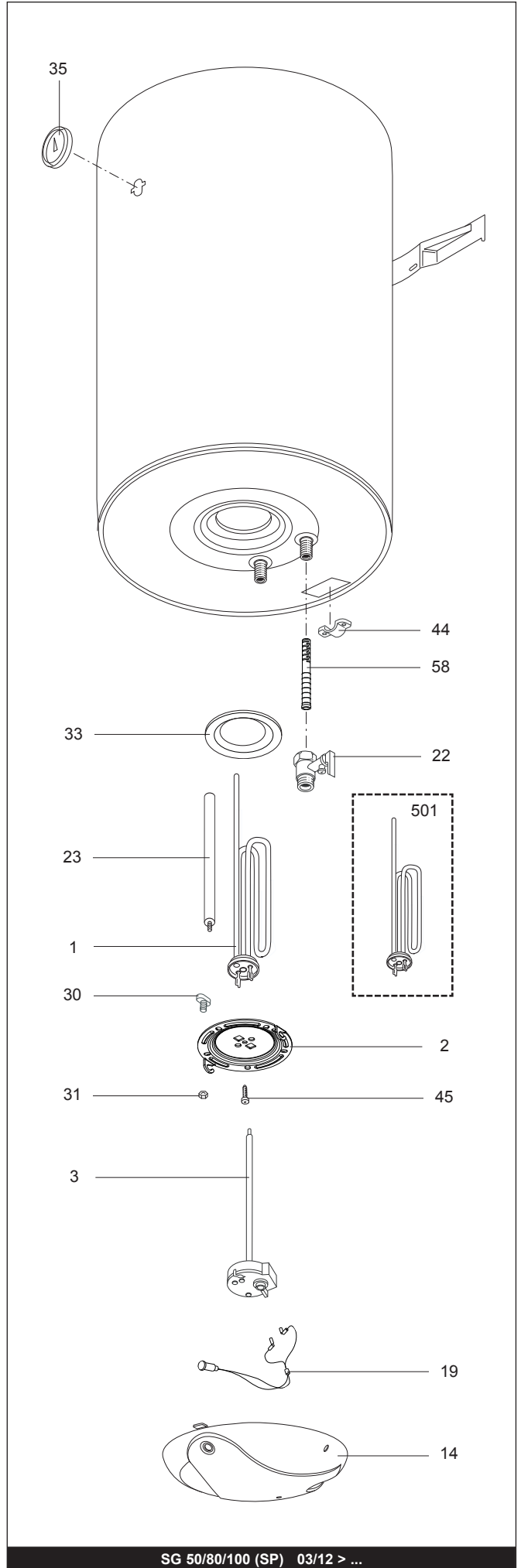
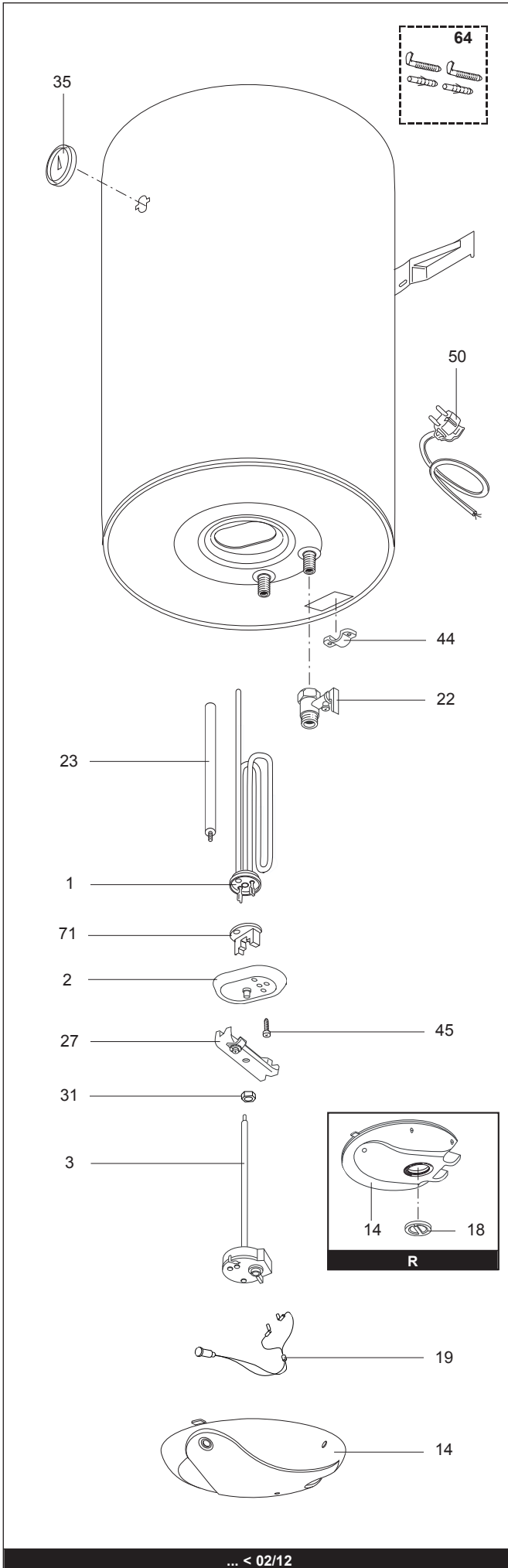
# SPARE PARTS EXPLODED VIEW STORAGE ELECTRIC WATER HEATERS

Model

**SG**

R8215319-08 - 28/04/2014

1	869371	SG 50	02-2000	03-2010
1	869372	SG 80	02-2000	03-2010
1	869373	SG 100	02-2000	03-2010
2	3700038	SG 50 (SP)	07-2005	-
2	3700039	SG 80 (SP)	07-2005	-
2	3700040	SG 100 (SP)	07-2005	-
3	869915	SG 50^	10-2001	08-2002
3	869916	SG 80^	10-2001	08-2002
4	869921	SG 50 R	02-2002	06-2010
4	869922	SG 80 R	02-2002	06-2010
4	869923	SG 100 R	02-2002	06-2010
4	3700066	SG 50 R	07-2006	09-2009
4	3700067	SG 80 R	07-2006	09-2009
4	3700068	SG 100 R	07-2006	09-2009
5	3200319	SG R 80V BODY	05-2007	11-2009
5	3200320	SG R 100V BODY	05-2007	11-2009
5	3200321	SG R 50V BODY	06-2007	11-2009
6	3200030	SG 50 3 KW	03-2004	04-2007
6	3200031	SG 80 3 KW	03-2004	04-2007
6	3200032	SG 100 3 KW	03-2004	04-2007
7	869686	SG 50 2,5 K	12-2000	01-2006
7	869687	SG 80 2,5 K	12-2000	01-2006
7	869688	SG 100 2,5 K	12-2000	01-2006
8	869664	SG 80 TD	11-2000	07-2002
9	869665	SG 100 TD	11-2000	07-2002
10	869691	SG 80 TD 2,5 K	12-2000	07-2002
10	869692	SG 100 TD 2,5 K	12-2000	07-2002
11	869924	SG 80 R TD 2K	02-2002	05-2010
11	869926	SG 100 R TD 2K	02-2002	05-2010
12	869925	SG 80 R TS 2K	02-2002	05-2010
12	869927	SG 100 R TS 2K	02-2002	05-2010
Col	Reference	Model type	Begin	End



☞	Description	Manf. Pt. N	Type	<div style="display: flex; justify-content: space-between; font-size: 8px;"> <span>SG 50/80/100</span> <span>SG 50/100/100 (SP)</span> <span>SG 50/80/100 R</span> <span>SG R 50/80/100 BODY</span> <span>SG 50/80/100 3KW</span> <span>SG 80 TD</span> <span>SG 100 TD</span> <span>SG 80/100 TD 2.5K</span> <span>SG 80/100 R 1/3 2K</span> </div>																		From	to
				1	2	3	4	5	6	7	8	9	10	11	12	13	14	15	16	17	18		
0001	НАГРЕВАТЕЛЬНЫЙ ЭЛЕМЕНТ 1200W 230V	816615																					
	НАГРЕВАТЕЛЬНЫЙ ЭЛЕМЕНТ 1500W 220-240V	65111790																		03/12			
	НАГРЕВАТЕЛЬНЫЙ ЭЛЕМЕНТ 1500W 230V	816616																			02/12		
	НАГРЕВАТЕЛЬНЫЙ ЭЛЕМЕНТ 1500W 230V	816616																					
	НАГРЕВАТЕЛЬНЫЙ ЭЛЕМЕНТ 2000W 230V	65109887																					
	НАГРЕВАТЕЛЬНЫЙ ЭЛЕМЕНТ 2500W 220-240V	65110428																					
	НАГРЕВАТЕЛЬНЫЙ ЭЛЕМЕНТ 3000W 230V	65111758																					
0002	ФЛАНЕЦ НА 5 БОЛТАХ	65111789																		03/12			
	ФЛАНЕЦ С ПРОКЛАДКОЙ	65103691																			12/08		
	ФЛАНЕЦ С ПРОКЛАДКОЙ	65103691																					
	ФЛАНЕЦ С ПРОКЛАДКОЙ	65108275																		01/09	02/12		
	ФЛАНЕЦ С ПРОКЛАДКОЙ	65108275																		01/09			
0003	ТЕРМОСТАТ	65102018																					
	ТЕРМОСТАТ	691214																					
	ТЕРМОСТАТ	691217																					
0014	КРЫШКА ПЛАСТИКОВАЯ	65100261																					
	КРЫШКА ПЛАСТИКОВАЯ	993180																			05/03		
	КРЫШКА ПЛАСТИКОВАЯ	993180																			08/03		
	КРЫШКА ПЛАСТИКОВАЯ	993180																					
	КРЫШКА ПЛАСТИКОВАЯ	990441																					
	КРЫШКА ПЛАСТИКОВАЯ	990441																		06/03			
	КРЫШКА ПЛАСТИКОВАЯ	990441																		09/03			
0018	РУЧКА РЕГУЛИРОВАНИЯ	993335																					
0019	ИНДИКАТОРНАЯ ЛАМПА	993186																					
0022	ПРЕДОХРАНИТЕЛЬНЫЙ КЛАПАН (1/2" 8,5 БАР)	571730																					
0023	МАГНИЕВЫЙ АНОД D:25,5 L:230 M5-M8	993014-01																					
0027	СКОБА ФЛАНЦА	993011																			02/12		
	СКОБА ФЛАНЦА	993011																					
0030	ВИНТ М6Х20	65151225																		03/12			
0031	ГАЙКА М6	994140																		03/12			
	ГАЙКА М8	570127																			02/12		
	ГАЙКА М8	570127																					
0033	ПРОКЛАДКА ФЛАНЦА	65111788																		03/12			
0035	ТЕРМОМЕТР	65103943																					
	ТЕРМОМЕТР	65103943																		07/02			
	ТЕРМОМЕТР	571731																			06/02		
	ТЕРМОМЕТР	571731																					
0044	ЗАЖИМ ДЛЯ КАБЕЛЯ	993154																			09/04		
	ЗАЖИМ ДЛЯ КАБЕЛЯ	573266																					
	ЗАЖИМ ДЛЯ КАБЕЛЯ	573266																			10/04		
0045	ВИНТ М6Х12	993000																					
0050	КАБЕЛЬ ПИТАНИЯ	993199																					
0058	РАССЕКАТЕЛЬ ВОДЫ (1/2" H=72)	65113698																		02/13			
0064	ПРИНАДЛЕЖНОСТИ ДЛЯ МОНТАЖА	469989																					
0071	ИЗОЛЯТОР КЛЕММ ТЭНА (BLUE)	993009																					
	ИЗОЛЯТОР КЛЕММ ТЭНА (DARK GREEN)	993003																					
	ИЗОЛЯТОР КЛЕММ ТЭНА (GREY)	65110427																			12/04		
	ИЗОЛЯТОР КЛЕММ ТЭНА (GREY)	65110427																					
	ИЗОЛЯТОР КЛЕММ ТЭНА (NEUTRAL)	993010																			02/12		
	ИЗОЛЯТОР КЛЕММ ТЭНА (NEUTRAL)	993010																					
	ИЗОЛЯТОР КЛЕММ ТЭНА (OLIVE GREEN)	65102904																		01/05			
<b>0500</b>	<b>АКСЕССУАРЫ</b>																						
0501	НАГРЕВАТЕЛЬНЫЙ ЭЛЕМЕНТ 1500W 220-240V	65114097																		02/13			

## LIST OF THE ABBREVIATIONS

HW .....	: Hot water.
CW .....	: Cold water.
C .....	: Ceramic resistance (normal heating).
Ca .....	: Ceramic resistance (accelerated heating)
TP .....	: Immersion heater.
1F .....	: With fittings.
2F .....	: Without fittings.
3F .....	: With fittings and another outlet connection.
AMI .....	: With mixing valve.
SMI .....	: Without mixing valve.
PUISS .....	: Power of th appliance.
PN .....	: Appliance with normal pression.
LP .....	: Appliance with low pression.
PV .....	: Appliance with variable power.
PF .....	: Appliance with fixed power.

## IDENTIFICATION PLATE

### SERIAL NUMBER

**6 Characters :**  
Year of manufacture                               Manufacturing day  
Month of manufacture

**9 Characters :**  
Year of manufacture                                                    
Month of manufacture Sequential number

**14 Characters :**

SI-V-0B0   45     07     0001    
Sequential number  
Year of manufacture : →      → 6 → 2004  
Month of manufacture : →      → 25 → January 43 → July 7 → 2005  
13 → February 29 → August 8 → 2006  
32 → March 40 → September etc ...  
35 → April 38 → October  
39 → May 51 → November  
45 → June 12 → December

**15 Characters :**  
Year of manufacture                                                                             
Month of manufacture Code appareil  
Sequential number

**21 Characters :**  
  3200050     XX     08115     0000001    
Product reference Sequential number  
Year (08) / Manufacturing day (115)

**22 Characters :**  
  3200050     XX     070115     0000001    
Product reference Sequential number  
Year (07) / Month (01) / Manufacturing day (15)