



ARISTON

# SPARE PARTS EXPLODED VIEW INSTANTANEOUS GAS WATER HEATERS

Model

## **FAST EVO ONT C**

R8216962-05 - 05/04/2017

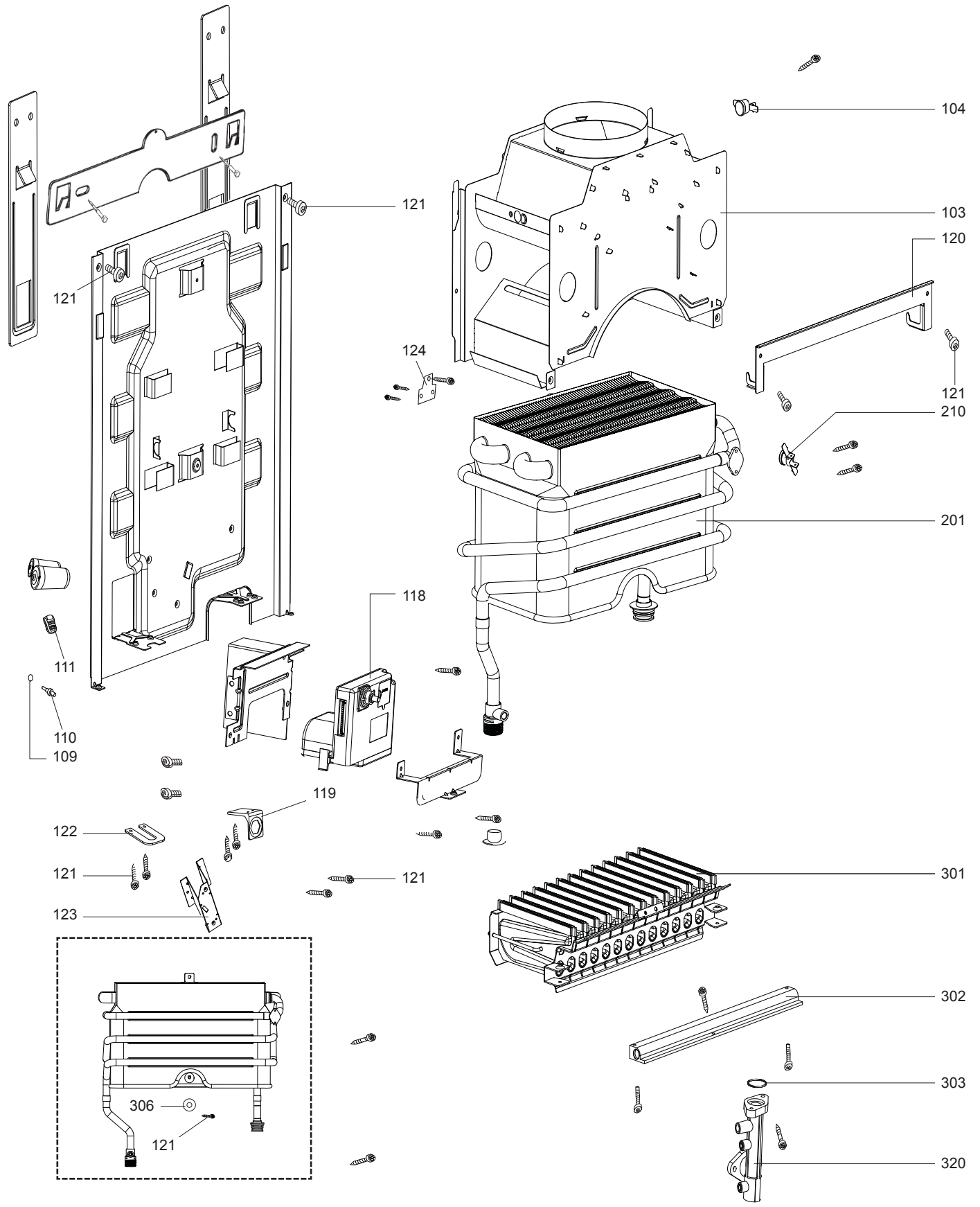
FAST EVO ONT C EU

Instantaneous Gas Water Heaters

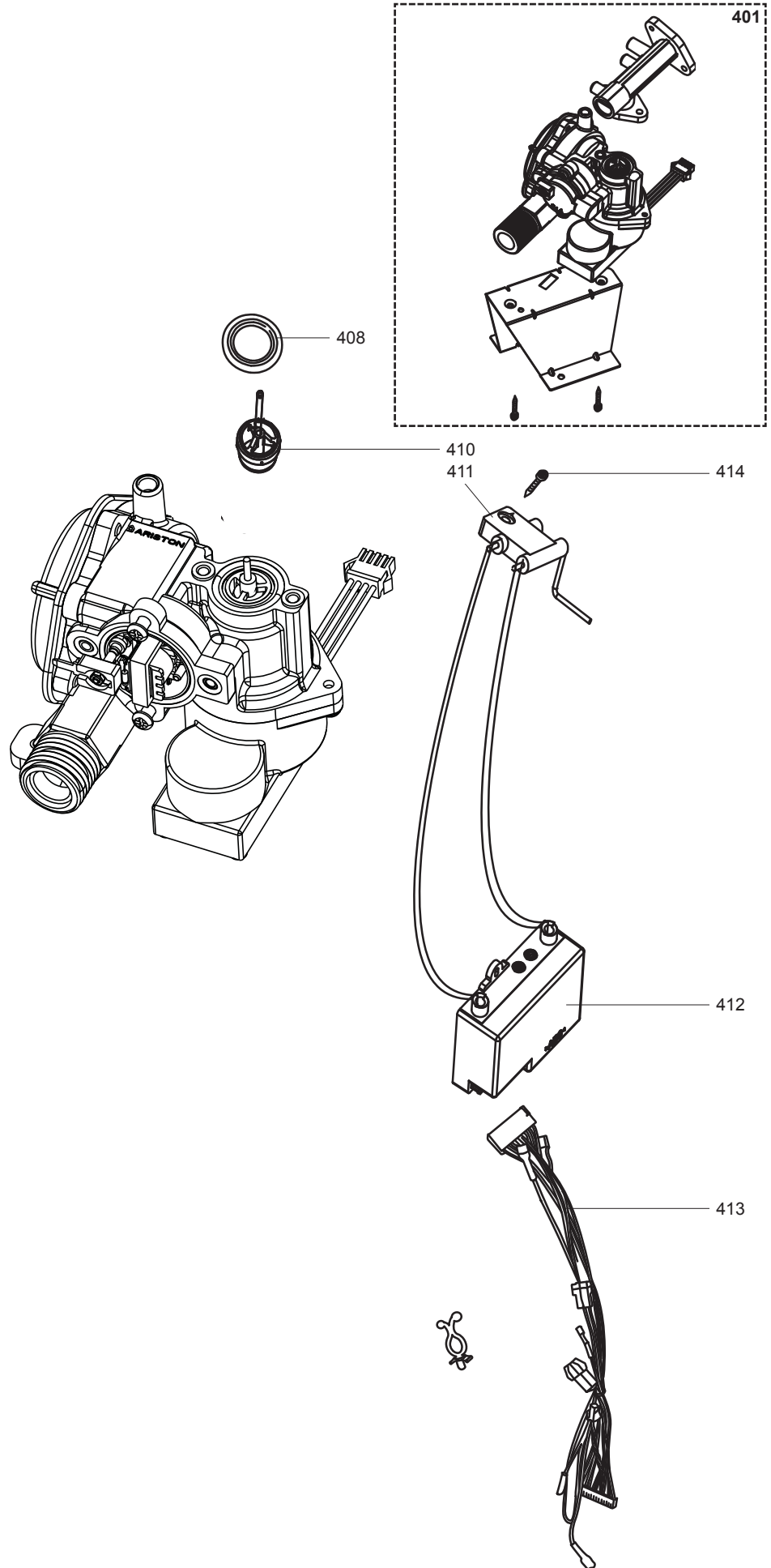
1	3632074	FAST EVO ONT C 11 NG	09-2013	03-2015
1	3632098	FAST EVO ONT C 11 NG PIB-BE	09-2013	11-2015
2	3632099	FAST EVO ONT C 11 LPG PIB-BE	09-2013	11-2015
2	3632101	FAST EVO ONT C 11 LPG	09-2013	11-2015
3	3632110	FAST EVO ONT C 14 NG	10-2013	11-2015
4	3632100	FAST EVO ONT C 14 LPG PIB-BE	09-2013	03-2015
4	3632109	FAST EVO ONT C 14 LPG	10-2013	11-2015
5	3632076	FAST EVO ONT C 16 NG	09-2013	03-2015
6	3632102	FAST EVO ONT C 16 LPG	10-2013	03-2015
7	3632128	FAST EVO ONT C 11 NG RU	05-2014	-
8	3632129	FAST EVO ONT C 14 NG RU	05-2014	-
8	3632119	FAST EVO ONT C 14 NG PIB-BE	10-2014	12-2014

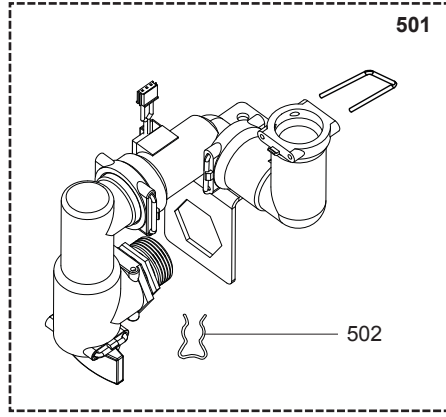
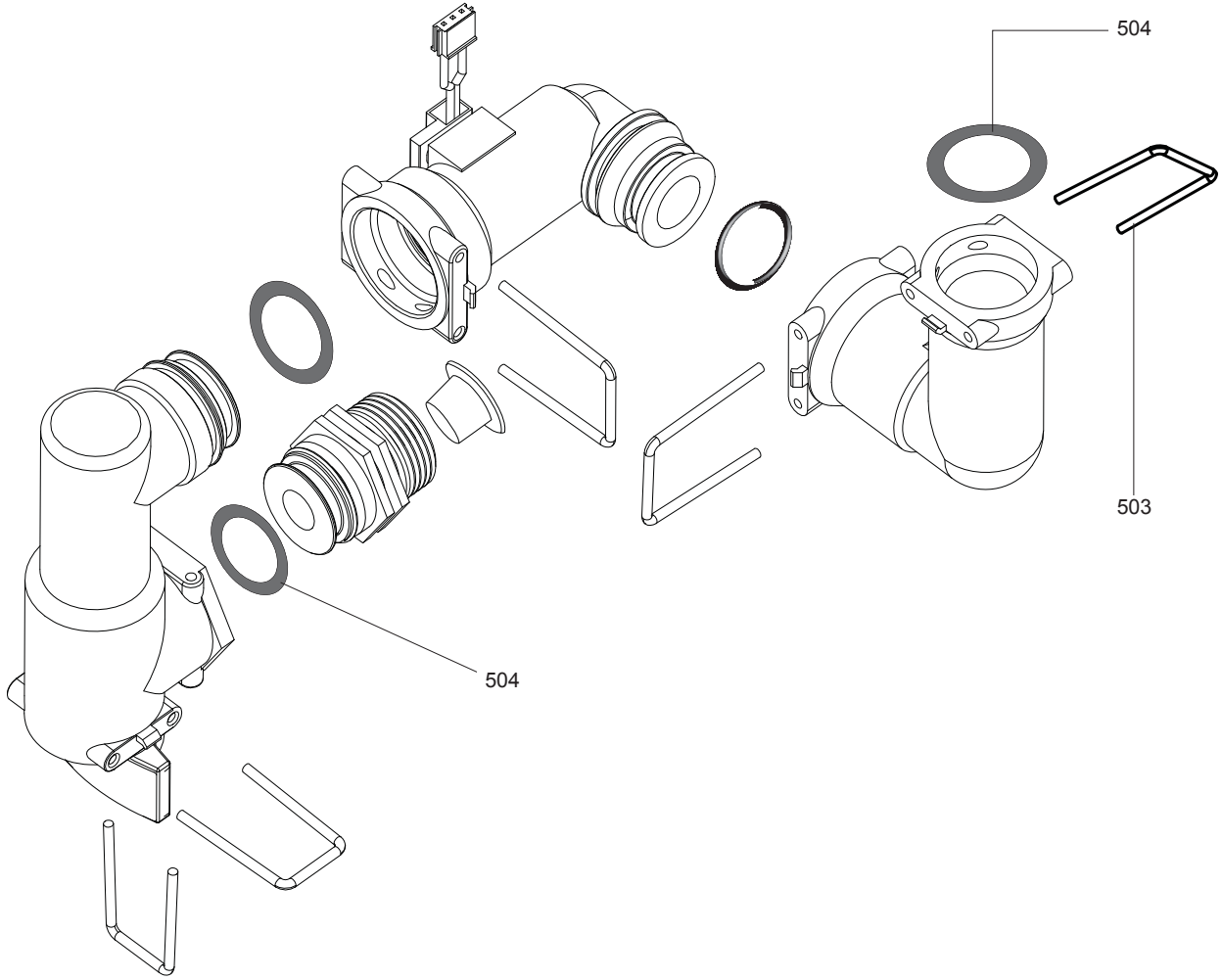
Col	Reference	Model type	Begin	End
-----	-----------	------------	-------	-----



☉⇒	Description	Manf. Pt. N	Type															From to			
				11 L NG	11 L G30/G31	14 L NG	14 L G30/G31	16 L NG	16 L G30/G31	11 L NG RU	14 L NG RU										
				1	2	3	4	5	6	7	8	9	10	11	12	13	14	15	16	17	18
<b>0100 РАМА</b>																					
0103	СТАБИЛИЗАТОР ТЯГИ 11L	65152046		●	●						●										
	СТАБИЛИЗАТОР ТЯГИ 14L	65152066				●	●						●								
	СТАБИЛИЗАТОР ТЯГИ 16L	65152116								●	●										
0104	ТЕРМОСТАТ ПЕРЕГРЕВА 140°C	65152715		●	●	●	●				●	●									
	ТЕРМОСТАТ ПЕРЕГРЕВА 105°C	65152115								●	●										
0109	О-КОЛЬЦО 3.75X1.8 (КОМПЛЕКТ 10 ШТ.)	65158146		●	●	●	●	●	●	●	●	●	●								
0110	ДАТЧИК ТЕМПЕРАТУРЫ	977227		●	●	●	●	●	●	●	●	●	●								
0111	ГАЙКА ДАТЧИКА ТЕМПЕРАТУРЫ	65152079		●	●	●	●	●	●	●	●	●	●								
0118	ОСНОВНАЯ ПЛАТА	65152195		●	●	●	●	●	●	●	●	●	●								
0119	ФИКСАТОР ТРУБКИ ХОЛОДНОЙ ВОДЫ	65152080		●	●						●										
	ФИКСАТОР ТРУБКИ ХОЛОДНОЙ ВОДЫ	65152152				●	●	●	●	●		●									
0120	КРОНШТЕЙН СТАБИЛИЗАТОРА ТЯГИ 11L	65152084		●	●						●										
	КРОНШТЕЙН СТАБИЛИЗАТОРА ТЯГИ 14L	65152089					●	●				●									
	КРОНШТЕЙН СТАБИЛИЗАТОРА ТЯГИ 16L	65152119								●	●										
0121	ВИНТ-САМОРЕЗ СВЛСХ D: 4.2-9.5	61010125		●	●	●	●	●	●	●	●	●	●								
0122	ФИКСАТОР ТРУБКИ ГОРЯЧЕЙ ВОДЫ	65152081		●	●	●	●	●	●	●	●	●	●								
0123	КРОНШТЕЙН ГАЗОВОГО КЛАПАНА	65152082		●	●	●	●				●	●	●								
	КРОНШТЕЙН ГАЗОВОГО КЛАПАНА	65152120								●	●		●								
0124	КРОНШТЕЙН ТЕПЛООБМЕННИКА	65152083		●	●	●	●	●	●	●	●	●	●								
<b>0200 УЗЕЛ СМЕШИВАНИЯ</b>																					
0201	ОСНОВНОЙ ТЕПЛООБМЕННИК	65152654		●	●						●										
	ОСНОВНОЙ ТЕПЛООБМЕННИК	65152655					●	●				●									
	ОСНОВНОЙ ТЕПЛООБМЕННИК	65152656								●	●										
0210	ТЕРМОСТАТ ПЕРЕГРЕВА 85°C	65152049		●	●	●	●	●	●	●	●	●	●								
<b>0300 ГОРЕЛКА</b>																					
0301	ГОРЕЛКА	65152051		●	●						●										
	ГОРЕЛКА	65153114					●	●				●									
	ГОРЕЛКА	65152111								●	●										
0302	ГАЗОВЫЙ КОЛЛЕКТОР (11L-G20)	65152052		●																	
	ГАЗОВЫЙ КОЛЛЕКТОР (11L-G20)	65152479										●									
	ГАЗОВЫЙ КОЛЛЕКТОР (11L-G30/G31)	65152108					●														
	ГАЗОВЫЙ КОЛЛЕКТОР (14L-G20)	65152070					●									●					
	ГАЗОВЫЙ КОЛЛЕКТОР (14L-G20) RUSSIA	65152478																●			
	ГАЗОВЫЙ КОЛЛЕКТОР (14L-G30/G31)	65152110								●											
	ГАЗОВЫЙ КОЛЛЕКТОР (16L-G20)	65152112									●										
	ГАЗОВЫЙ КОЛЛЕКТОР (16L-G30/G31)	65152126									●										
0303	О-КОЛЬЦО	65152055		●	●	●	●	●	●	●	●	●	●								
0306	ШАЙБА	65152050		●	●	●	●	●	●	●	●	●	●								
0320	ПАТРУБОК ПОДАЧИ ГАЗА 3/4"	65152053		●	●	●	●				●	●									
	ПАТРУБОК ПОДАЧИ ГАЗА 3/4"	65152113									●	●									

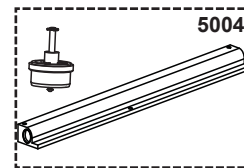
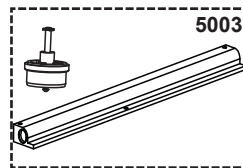
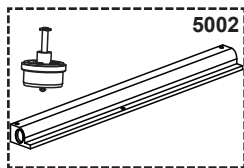
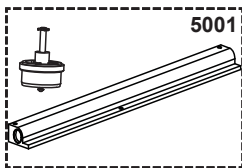
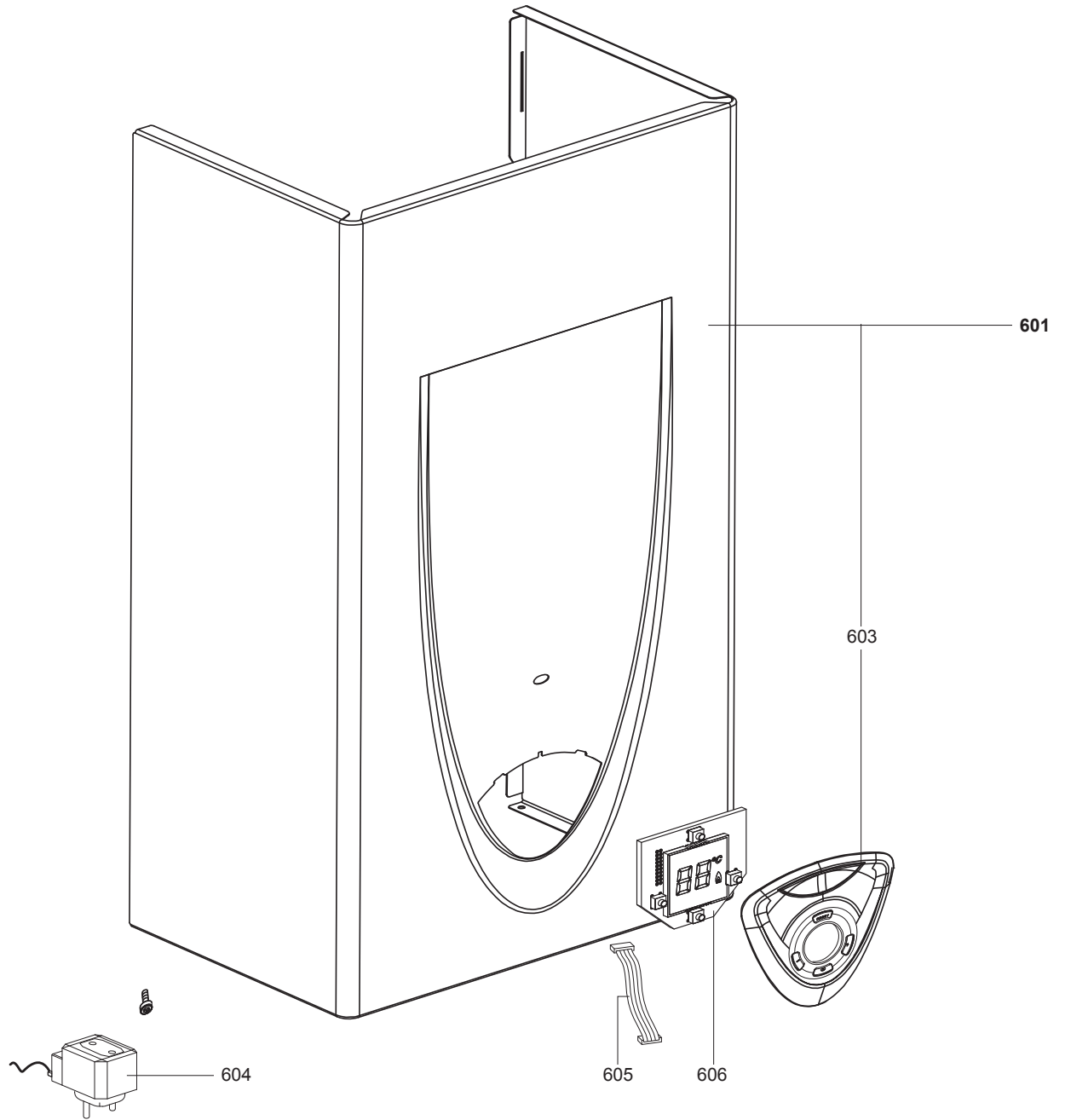






☰	Description	Manf. Pt. N	Type															31	
				1	2	3	4	5	6	7	8	9	10	11	12	13	14	15	16

0500	ГИДРАВЛИЧЕСКАЯ ЧАСТЬ																								
0501	ДАТЧИК ПРОТОКА	65153001		●	●	●	●	●	●	●	●	●	●												
0502	КЛИПСА	65152061		●	●	●	●	●	●	●	●	●	●												
0503	КЛИПСА	65152062		●	●	●	●	●	●	●	●	●	●												
0504	О-КОЛЬЦО 12.3X2.4	60024164-47		●	●	●	●	●	●	●	●	●	●												







## LIST OF THE ABBREVIATIONS

HW .....	: Hot water.
CW .....	: Cold water.
C .....	: Ceramic resistance (normal heating).
Ca .....	: Ceramic resistance (accelerated heating)
TP .....	: Immersion heater.
1F .....	: With fittings.
2F .....	: Without fittings.
3F .....	: With fittings and another outlet connection.
AMI .....	: With mixing valve.
SMI .....	: Without mixing valve.
PUISS .....	: Power of th appliance.
PN .....	: Appliance with normal pression.
LP .....	: Appliance with low pression.
PV .....	: Appliance with variable power.
PF .....	: Appliance with fixed power.

## IDENTIFICATION PLATE

### SERIAL NUMBER

**6 Characters :**  
 Year of manufacture 03 09 08 Manufacturing day  
 Month of manufacture

**9 Characters :**  
 Year of manufacture M 12 10 0606 Sequential number  
 Month of manufacture

**14 Characters :**  
 SI-V-0B0 45 07 0001  
 Sequential number  
 Year of manufacture : → 6 → 2004  
 Month of manufacture : → 25 → January 43 → July 7 → 2005  
 13 → February 29 → August 8 → 2006  
 32 → March 40 → September etc ...  
 35 → April 38 → October  
 39 → May 51 → November  
 45 → June 12 → December  
 Product model

**15 Characters :**  
 Year of manufacture 02 11 00001 007843 Code appareil  
 Month of manufacture Sequential number

**21 Characters :**  
 Product reference 3200050 XX 08115 0000001  
 Sequential number  
 Year (08) / Manufacturing day (115)

**22 Characters :**  
 Product reference 3200050 XX 070115 0000001  
 Sequential number  
 Year (07) / Month (01) / Manufacturing day (15)