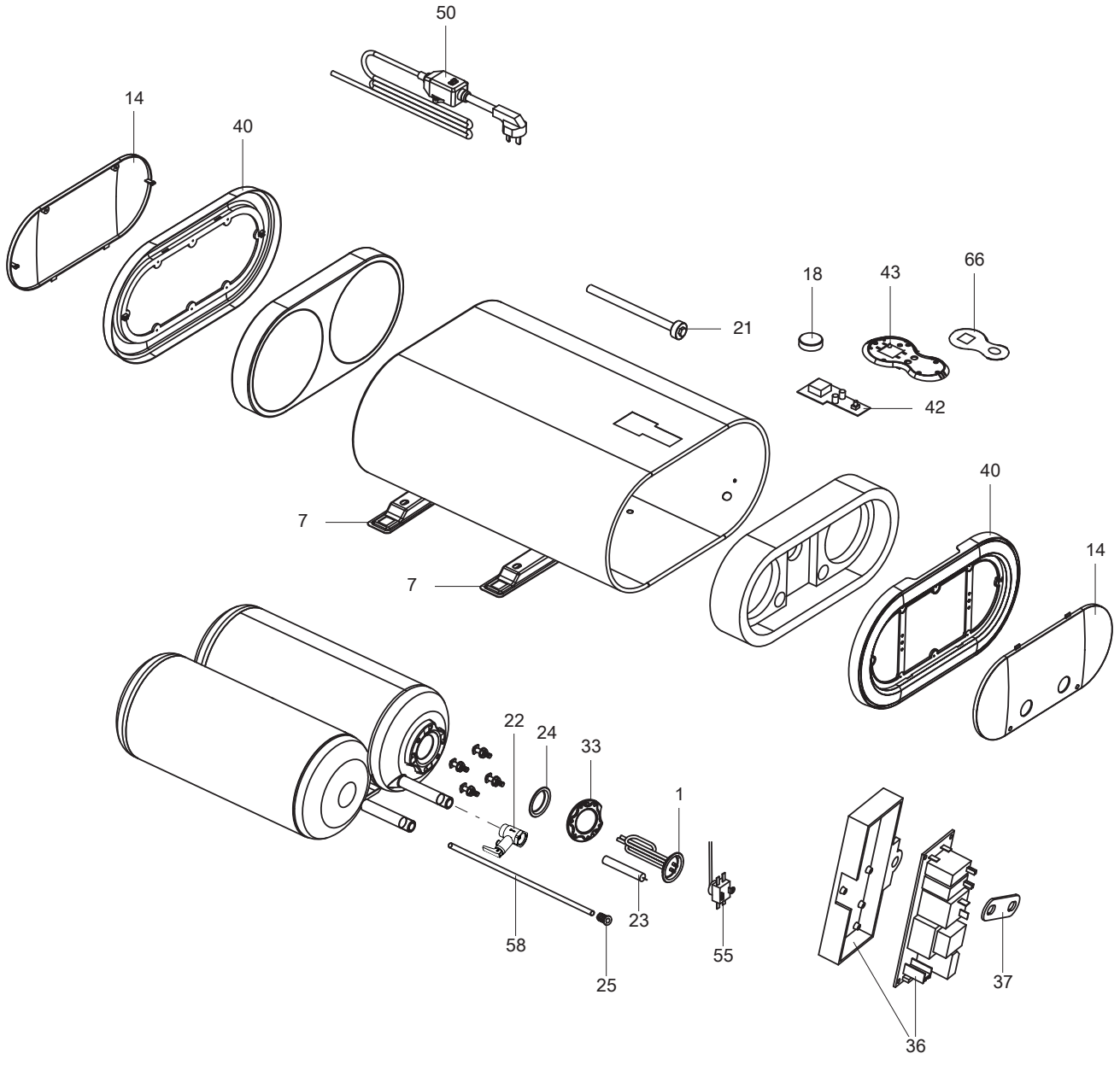


ВЗРЫВНОЙ ЧЕРТЕЖ  
НАКОПИТ. ЭЛ. ВОДОНАГРЕВАТЕЛИ  
Модель  
**JOVIS**

R8218503-03 - 01/04/2020

1	3626312	JOVIS 50	03-2020	-
2	3626313	JOVIS 80	03-2020	-
3	3626314	JOVIS 100	03-2020	-
№п/п	Код продукта	Модель	Начало	Конец





## ПЕРЕЧЕНЬ СОКРАЩЕНИЙ

HW .....	: Горячаявода
CW .....	: Холодная вода
C .....	: Керамический нагрев. элемент (стандартный нагрев)
Ca .....	: Керамический нагрев. элемент (ускоренный нагрев)
TP .....	: Погружной нагрев. элемент
1F .....	: С фитингами
2F .....	: Без фитингов
3F .....	: С фитингами и другими соединительными элементами
AMI .....	: С смесительным клапаном
SMI .....	: Без смесительного клапана
PUISS .....	: Мощность
PN .....	: Оборудование стандартного давления
LP .....	: Оборудование низкого давления
PV .....	: Оборудование с переменной мощностью
PF .....	: Оборудование с постоянной мощностью

## ИДЕНТИФИКАЦИОННАЯ ТАБЛИЧКА

### СЕРИЙНЫЙ НОМЕР

#### 6 СИМВОЛОВ :

Год производства 03 09 08      День производства  
Месяц производства

#### 9 СИМВОЛОВ :

Год производства 5 9 12 0606      Порядковый номер  
Месяц производства

#### 14 СИМВОЛОВ :

SI-V-0B0 45 07 0001      Порядковый номер  
Год производства : 6 → 2004  
Месяц производства : 25 → Январь 43 → Июль 7 → 2005  
32 → Март 40 → Сентябрь 8 → 2006  
35 → Апрель 38 → Октябрь  
39 → Май 51 → Ноябрь  
→ Июнь 12 → Декабрь

#### 14 СИМВОЛОВ :

111518 XX 000010      Порядковый номер  
Месяц производства      Год производства  
День производства

#### 15 СИМВОЛОВ :

02 11 00001 007843      Код продукта  
Год производства      Порядковый номер  
Месяц производства

#### 21 СИМВОЛ :

3200050 XX 08115 0000001      Порядковый номер  
Код продукта      Год (08) / День (115)

#### 22 СИМВОЛА :

3200050 XX 070115 0000001      Порядковый номер  
Код продукта      Год (07) / Месяц (01) / День (15)

Приведенная выше информация носит ознакомительный характер и актуальна на момент создания документа. Производитель оставляет за собой право вносить любые изменения в конструкцию, дизайн, комплектацию и иные характеристики изделия без предварительного уведомления.