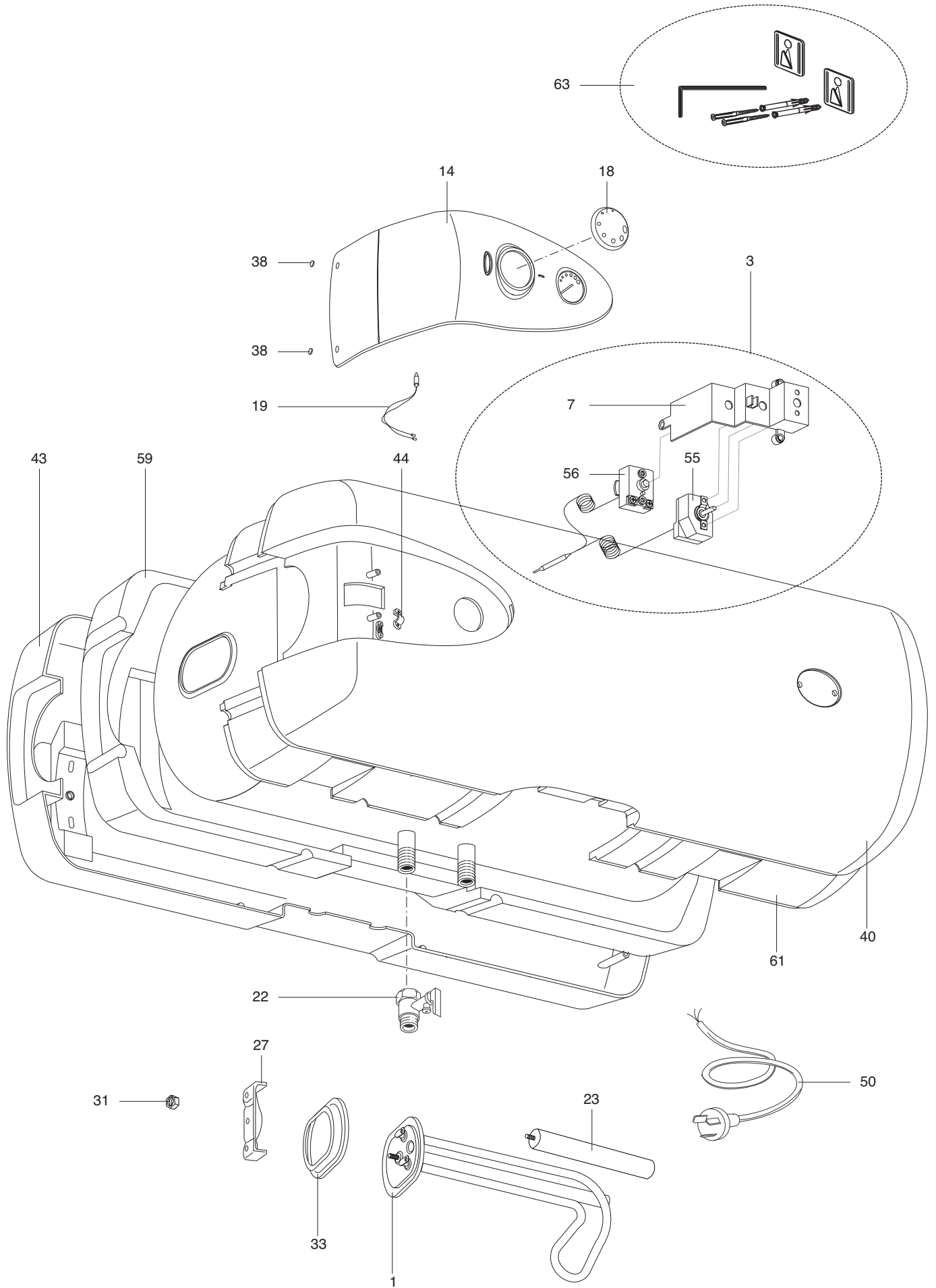




SPARE PARTS EXPLODED VIEW
STORAGE ELECTRIC WATER HEATERS
Model
TI-SHAPE SH QB EE

R8215572-03EN - Edition 03 - 02/03/2012

504 271		TI-SHAPE 40 SH QB EE
504 272		TI-SHAPE 50 SH QB EE
Reference	Ind.	Model type	Begin	End



Rifer. figura	Descrizione	Codice	Tipo	40	50	Data	
						da	a
0001	НАГРЕВАТЕЛЬНЫЙ ЭЛЕМЕНТ 1500W 220-240V	65150049		•	•		08/09
	НАГРЕВАТЕЛЬНЫЙ ЭЛЕМЕНТ 1500W 220-240V	65150416		•	•	09/09	
0003	ТЕРМОСТАТ В СБОРЕ	65150051		•	•		04/04
0007	КРОНШТЕЙН ТЕРМОСТАТА	976165		•	•	05/04	
0014	ПАНЕЛЬ УПРАВЛЕНИЯ	977337		•	•		
0018	РУЧКА РЕГУЛИРОВАНИЯ	976163		•	•		
0019	ИНДИКАТОРНАЯ ЛАМПА	65150050		•	•		
0022	ПРЕДОХРАНИТЕЛЬНЫЙ КЛАПАН (1/2" 7 БАР)	65109003		•	•		
0023	МАГНИЕВЫЙ АНОД D:25,5 L:180 M5-M8	977127-01		•	•		
0027	СКОБА ФЛАНЦА	976173		•	•		05/09
	СКОБА ФЛАНЦА	993011		•	•	06/09	
0031	ГАЙКА M6	570069		•	•		09/98
	ГАЙКА M8	570127		•	•	10/98	
0033	ПРОКЛАДКА ФЛАНЦА	570177		•	•	09/08	
	ПРОКЛАДКА ФЛАНЦА	570340		•	•		08/08
0038	ЗАГЛУШКА	977336		•	•		
0040	КРЫШКА ПЛАСТИКОВАЯ ПЕРЕДНЯЯ	976778		•	•		
0043	КРЫШКА ПЛАСТИКОВАЯ ЗАДНЯЯ	976777		•	•		
0044	ЗАЖИМ ДЛЯ КАБЕЛЯ	573266		•	•		
0050	КАБЕЛЬ ПИТАНИЯ	993199		•	•		
0055	ТЕРМОСТАТ	993189		•	•	05/04	
0056	ТЕРМОСТАТ ПЕРЕГРЕВА	65150046		•	•	05/04	
0059	ТЕПЛОИЗОЛЯЦИЯ ЗАДНЯЯ	976775		•	•		08/05
0061	ТЕПЛОИЗОЛЯЦИЯ ПЕРЕДНЯЯ	976776		•	•		08/05
0063	ПРИНАДЛЕЖНОСТИ ДЛЯ МОНТАЖА	65150836		•	•	08/06	
	ПРИНАДЛЕЖНОСТИ ДЛЯ МОНТАЖА	976785		•	•		07/06

LIST OF THE ABBREVIATIONS

HW	: Hot water.
CW	: Cold water.
C	: Ceramic resistance (normal heating).
Ca	: Ceramic resistance (accelerated heating)
TP	: Immersion heater.
1F	: With fittings.
2F	: Without fittings.
3F	: With fittings and another outlet connection.
AMI	: With mixing valve.
SMI	: Without mixing valve.
PUISS	: Power of th appliance.
PN	: Appliance with normal pression.
LP	: Appliance with low pression.
PV	: Appliance with variable power.
PF	: Appliance with fixed power..

IDENTIFICATION PLATE

SERIAL NUMBER

6 Characters :	_____ 03 09 08 _____	Manufacturing day Month of manufacture
9 Characters :	_____ 5 9 12 0606 _____	Sequential number
15 Characters :	_____ 02 11 00001 007843 _____	Code appareil Sequential number
21 Characters :	_____ 3200050 XX 08115 0000001 _____	Sequential number Year (08) / Manufacturing day (115)
22 Characters :	_____ 3200050 XX 070115 0000001 _____	Sequential number Year (07) / Month (01) / Manufacturing day (15)

The indications mentioned on the prices, commercial or technical literature and the scheme are written for your guidance and are available at a given time. The CONSTRUCTOR retains the power to modify the presentation, the form, the size, the conception or the material of the products.