



SPARE PARTS EXPLODED VIEW  
STORAGE ELECTRIC WATER HEATERS

Model

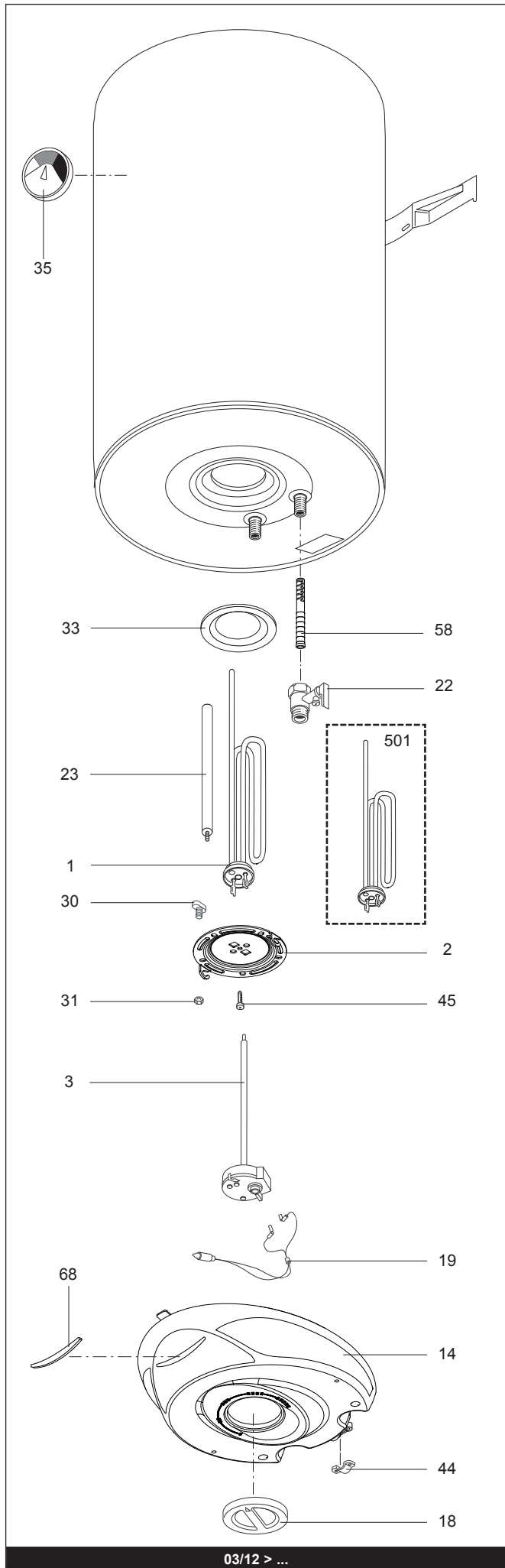
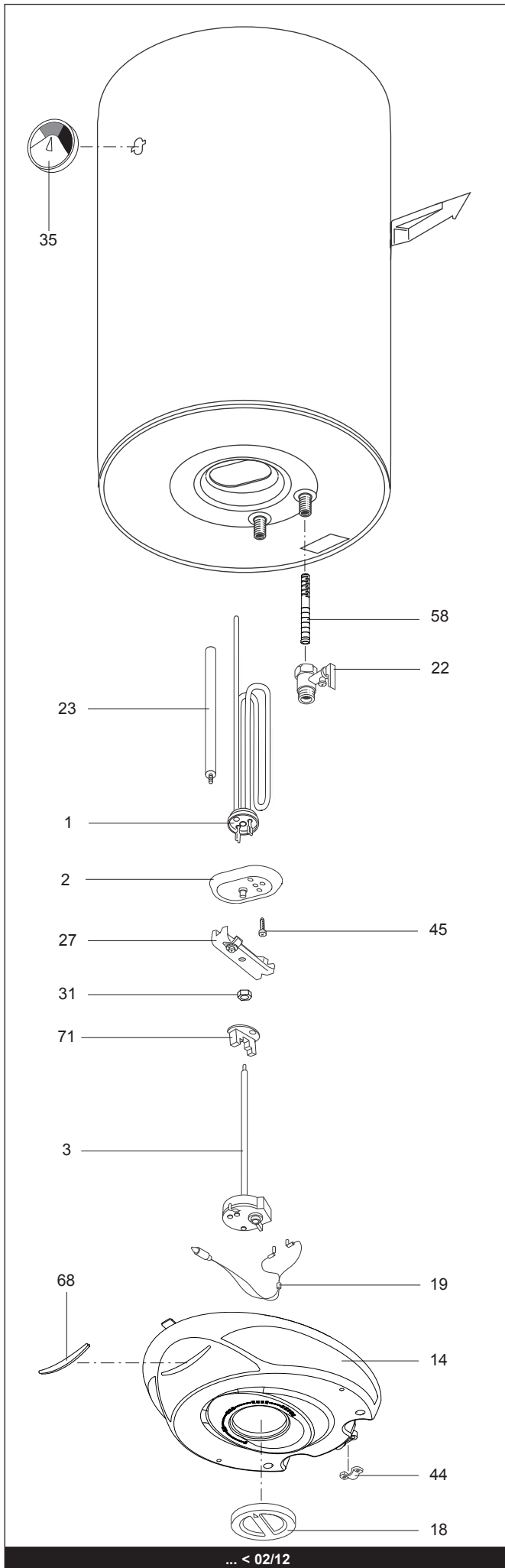
**PRO R**

R8216330-04 - 09/04/2014

PRO R

Storage Electric Water Heaters

1	3700206	PRO R 50 V	02-2009	-
2	3700207	PRO R 80 V	02-2009	-
3	3700208	PRO R 100 V	02-2009	-
Col	Reference	Model type	Begin	End



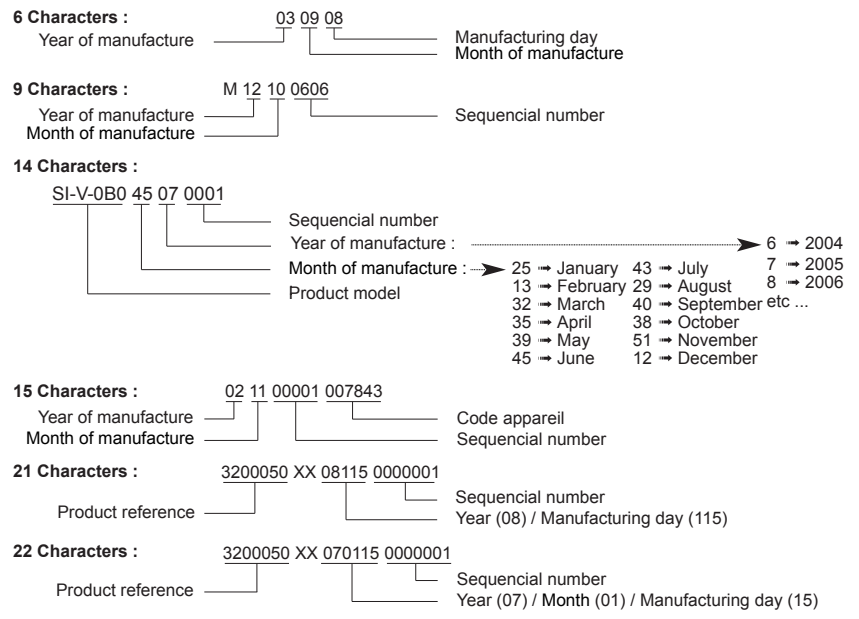
☉⇒	Description	Manf. Pt. N	Type																			From	to
				1	2	3	4	5	6	7	8	9	10	11	12	13	14	15	16	17	18		
0001	НАГРЕВАТЕЛЬНЫЙ ЭЛЕМЕНТ 1500W 220-240V	65111790		•	•	•														03/12			
	НАГРЕВАТЕЛЬНЫЙ ЭЛЕМЕНТ 1500W 230V	816616		•	•	•															02/12		
0002	ФЛАНЕЦ НА 5 БОЛТАХ	65111789		•	•	•														03/12			
	ФЛАНЕЦ С ПРОКЛАДКОЙ	65108275		•	•	•															02/12		
0003	ТЕРМОСТАТ	65112494		•																03/12			
	ТЕРМОСТАТ	691217		•																	02/12		
	ТЕРМОСТАТ	691217			•	•																	
0014	КРЫШКА ПЛАСТИКОВАЯ	65108467		•	•	•															02/12		
	КРЫШКА ПЛАСТИКОВАЯ	65180061		•	•	•														03/12			
0018	РУЧКА РЕГУЛИРОВАНИЯ	65102598		•	•	•																	
0019	ИНДИКАТОРНАЯ ЛАМПА	993025		•	•	•																	
0022	ПРЕДОХРАНИТЕЛЬНЫЙ КЛАПАН (1/2" 8,5 БАР)	571730		•	•	•																	
0023	МАГНИЕВЫЙ АНОД D:25,5 L:230 M5-M8	993014-01		•	•	•																	
0027	СКОБА ФЛАНЦА	993011		•	•	•															02/12		
0030	ВИНТ М6Х20	65151225		•	•	•														03/12			
0031	ГАЙКА М6	994140		•	•	•														03/12			
	ГАЙКА М8	570127		•	•	•															02/12		
0033	ПРОКЛАДКА ФЛАНЦА	65111788		•	•	•														03/12			
0035	ТЕРМОМЕТР	65108466		•	•	•																	
0044	ЗАЖИМ ДЛЯ КАБЕЛЯ	573266		•	•	•																	
0045	ВИНТ М6Х12	993000		•	•	•																	
0058	РАССЕКATEЛЬ ВОДЫ (1/2" H=72)	65113698		•	•	•																	
0068	КРЫШКА ИНДИКАТОРНОЙ ЛАМПЫ	65108468		•	•	•																	
0071	ИЗОЛЯТОР КЛЕММ ТЭНА (NEUTRAL)	993010		•	•	•															02/12		
<b>0500</b>	<b>АКСЕССУАРЫ</b>																						
0501	НАГРЕВАТЕЛЬНЫЙ ЭЛЕМЕНТ 1500W 220-240V	65114097		•	•	•														03/12			

## LIST OF THE ABBREVIATIONS

- HW ..... : Hot water.
- CW ..... : Cold water.
- C ..... : Ceramic resistance (normal heating).
- Ca ..... : Ceramic resistance (accelerated heating)
- TP ..... : Immersion heater.
- 1F ..... : With fittings.
- 2F ..... : Without fittings.
- 3F ..... : With fittings and another outlet connection.
- AMI ..... : With mixing valve.
- SMI ..... : Without mixing valve.
- PUISS ..... : Power of th appliance.
- PN ..... : Appliance with normal pression.
- LP ..... : Appliance with low pression.
- PV ..... : Appliance with variable power.
- PF ..... : Appliance with fixed power.

## IDENTIFICATION PLATE

### SERIAL NUMBER



The indications mentioned on the prices, commercial or technical literature and the scheme are written for your guidance and are available at a given time. The CONSTRUCTOR retains the power to modify the presentation, the form, the size, the conception or the material of the products.