



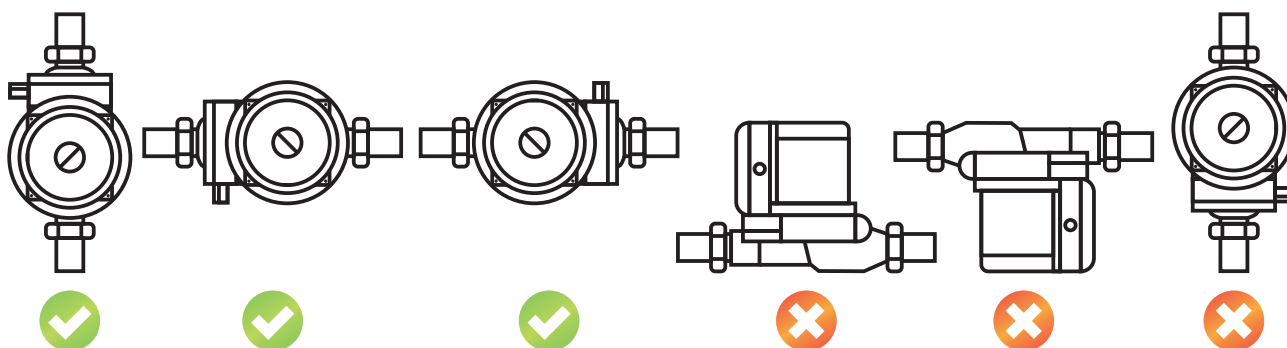
Электронасосы повышения давления с «мокрым» ротором VALFEX серии VPA предназначены для повышения давления в системах водоснабжения коттеджей, дач, квартир.

Максимальная температура перекачиваемой жидкости: 90°C.

Максимальная температура окружающей среды для циркуляционных и повышающих насосов VALFEX: 40°C.

Автоматизация производства выпускаемой продукции гарантирует ее высокое качество.

Положение электронасоса при монтаже:





НАСОСЫ

Трехскоростные циркуляционные насосы с «мокрым» ротором:

- Предназначены для обеспечения циркуляции жидкости в системах отопления, что обеспечивает равномерное эффективное теплоснабжение жилого дома или производственного помещения.
- Могут использоваться как в замкнутых так и не в замкнутых системах
- Максимальная температура перекачиваемой жидкости - 110°C
- При начале эксплуатации – требуется спустить воздух с системы и насоса

➤ **Запрещено запускать без жидкости и допускать замерзания систем!**

В комплекте имеются присоединительные гайки, для соединения насоса с трубопроводом.

Повысительный насос с «мокрым» ротором VPA 15-90G:

- Предназначены для повышения давления воды в системе бытового водоснабжения коттеджей, дач, квартир;
- Максимальная температура перекачиваемой жидкости - 90°C;
- Имеет реле потока – выполняет функцию как защиты от сухого хода, так и запуск насоса в режиме «AUTO»;

➤ **Запрещено запускать без жидкости и допускать замерзания систем!**

В комплекте имеются присоединительные гайки, для соединения насоса с трубопроводом.

Имеет три режима работы – «OFF», «AUTO», «MANUAL».

Трехскоростные циркуляционные электронасосы с «мокрым» ротором VALFEX серии VPA предназначены для повышения давления в системах водоснабжения коттеджей, дач, квартир. Максимальная температура перекачиваемой жидкости: 90°C.

Максимальная температура окружающей среды для циркуляционных и повышающих насосов VALFEX: +40°C.

Автоматизация производства выпускаемой продукции гарантирует ее высокое качество.

КОМПАКТНЫЙ ПОВЫШАЮЩИЙ НАСОС VPA 15-90 (С ГАЙКАМИ)



Модель	VPA 15-90G
Артикул	RS12/9G
Напряжение	230В, 50Гц
Потребляемая мощность, Вт	105
Производительность, л/мин	23
Напор воды, м	9
Класс изоляции	F
Степень защиты	IP 44
Монтажная длина, мм	180
Диаметр входного и выходного отверстия, дюйм	3/4"
Максимальное допустимое давление, бар	6
Допустимый температурный диапазон перекачиваемой жидкости, °С	-10...+90
Макс. температура окружающей среды, °С	40
Наличие гаек, шт.	2
Вес (с гайками), кг	2.64

Трехскоростные циркуляционные электронасосы с «мокрым» ротором VALFEX серии VCP предназначены для обеспечения циркуляции жидкости в системах отопления, охлаждения, кондиционирования в солнечных системах обогрева и горячего водоснабжения жилых, хозяйственных объектов и т.п.

Данные насосы могут использоваться как в незамкнутых, так и в замкнутых системах. Насосы VALFEX VCP являются насосами с герметизированным ротором, т.е. насос и двигатель составляют единый блок без торцевого уплотнения с двумя уплотнительными сальниками. В качестве смазки для подшипников используется перекачиваемая жидкость. Максимальная температура перекачиваемой жидкости: 110°C.

Обмотка статора всех насосов выполнена медным проводом.

ЦИРКУЛЯЦИОННЫЕ НАСОСЫ VCP 25 (С ГАЙКАМИ)



Модель	VCP 25-40G 130	VCP 25-60G 130	VCP 25-40G 180	VCP 25-60G 180	VCP 25-80G 180
Артикул	RS25/4G-130	RS25/6G-130	RS25/4G-180	RS25/6G-180	RS25/8G-180
Напряжение	230В, 50Гц				
Потребляемая мощность, Вт	38/53/72	46/67/93	38/53/72	46/67/93	145/170/182
Производительность, л/мин	18/36/48	22/38/55	18/36/48	22/38/55	45/95/115
Напор воды, м	3/4/4,5	3/5/6	3/4/4,5	3/5/6	7/7,5/8
Класс изоляции	F				
Степень защиты	IP 44				
Переключение частоты вращения	Ручное, 3 ступени				
Монтажная длина, мм	130	130	180	180	180
Диаметр входного и выходного отверстия, дюйм	1 1/2				
Максимальное допустимое давление, бар	10				
Допустимый температурный диапазон перекрытия жидкости	-10 ... +110°C				
Макс. температура окружающей среды	40°C				
Наличие гаек, шт	2				
Вес (с гайками), кг	2,66	2,75	2,68	2,80	4,58

ЦИРКУЛЯЦИОННЫЕ НАСОСЫ VCP 32 (С ГАЙКАМИ)



Модель	VCP 32-40G 180	VCP 32-60G 180	VCP 32-80G 180
Артикул	RS32/4G-180	RS32/6G-180	RS32/8G-180
Напряжение	230В, 50Гц		
Потребляемая мощность, Вт	38/53/72	46/67/93	150/210/270
Производительность, л/мин	18/36/48	22/38/55	43/103/160
Напор воды, м	3/4/4,5	3/5/6	6,5/7,5/8
Класс изоляции	F		
Степень защиты	IP 44		
Переключение частоты вращения	Ручное, 3 ступени		
Монтажная длина, мм	180		
Диаметр входного и выходного отверстия, дюйм	2		
Максимальное допустимое давление, бар	10		
Допустимый температурный диапазон перекрытия жидкости	-10 ... +110°C		
Макс. температура окружающей среды	40°C		
Наличие гаек, шт	2		
Вес (с гайками), кг	3,1	3,25	5,48