



SPARE PARTS EXPLODED VIEW STORAGE ELECTRIC WATER HEATERS

Model

SI H

R8215224-02 - 06/08/2013

EN - This exploded view refers to the last version of the products.
Spare parts for older versions are not available.

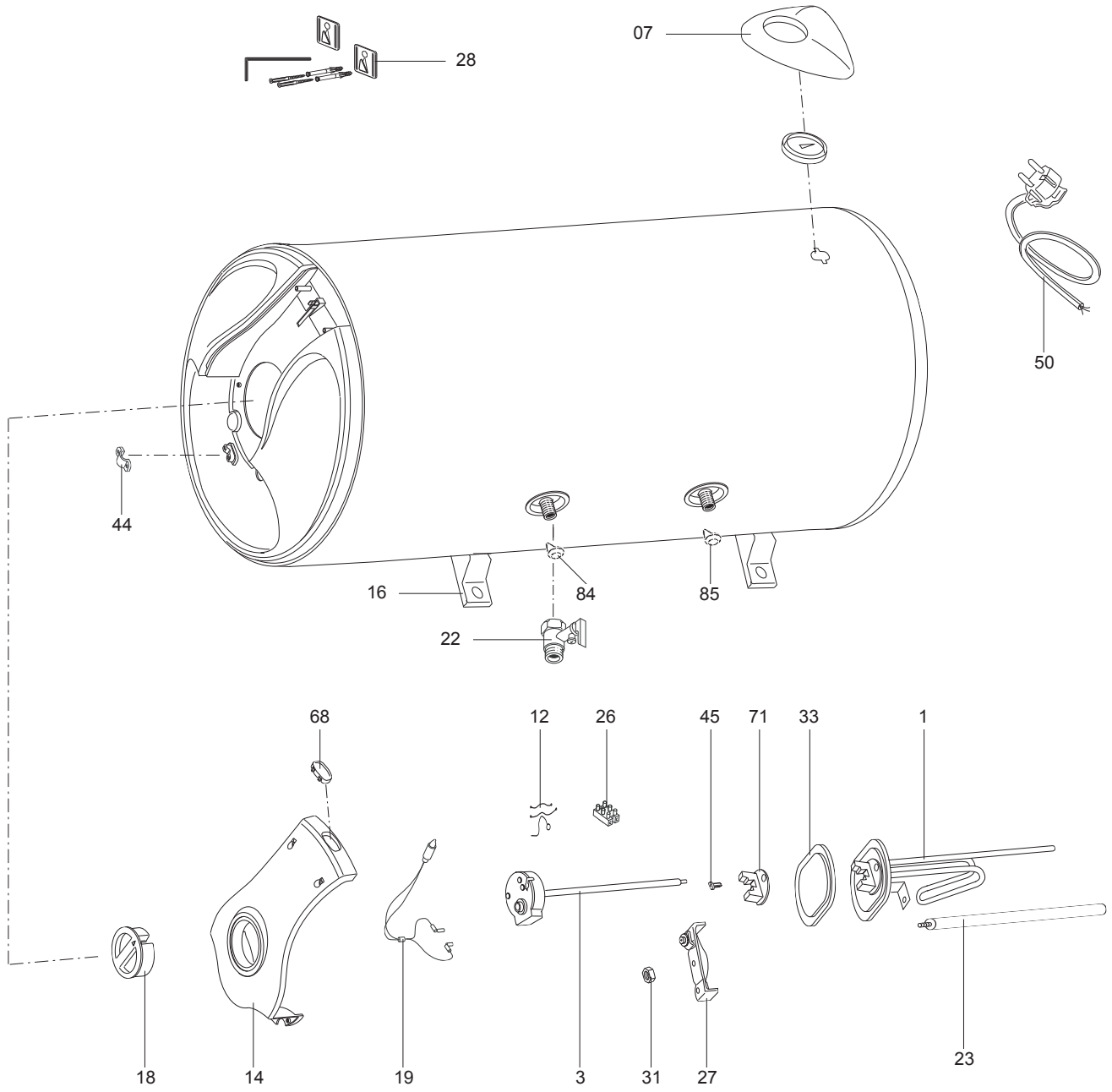
FR - Cette vue éclatée fait référence à la dernière version des produits.
Les pièces de rechange pour les versions précédentes ne sont pas disponibles.

IT - Questo esploso fa riferimento all'ultima versione dei prodotti.
I ricambi per le precedenti versioni non sono disponibili.

ES - Este explosionado se refiere a la última versión de los productos.
Los recambios de las versiones anteriores no están disponibles.

DE - Diese technische Zeichnung bezieht sich auf die letzte Version des Produktes.
Die Ersatzteile der alten Versionen sind nicht mehr erhältlich.

1	506440	SI-50 H	09-2002	03-2009
1	0506440	SI-50 H	09-2002	03-2009
1	3810046	SI-50 H	01-2007	05-2011
2	3800004	SI - SLIM 50H 1,5 KW	03-2005	-
2	3810055	SI - SLIM 50H 1,5 KW	01-2007	05-2011
3	3800005	SI - SLIM 65H 1,5 KW	03-2005	-
3	3810056	SI - SLIM 65H 1,5 KW	01-2007	05-2011
4	506442	SI-80 H	09-2002	-
4	3810047	SI-80 H	01-2007	05-2011
5	3800006	SI - SLIM 80H 1,5 KW	03-2005	-
5	3810057	SI - SLIM 80H 1,5 KW	01-2007	05-2011
6	506444	SI-100 H	09-2002	-
6	0506444	SI-100 H	03-2011	-
6	3810048	SI-100 H	01-2007	05-2011
Col	Reference	Model type	Begin	End



☉⇒	Description	Manf. Pt. N	Type																			31
				1	2	3	4	5	6	7	8	9	10	11	12	13	14	15	16	17	18	
0001	НАГРЕВАТЕЛЬНЫЙ ЭЛЕМЕНТ 1500W 220V	65160201			•																	
	НАГРЕВАТЕЛЬНЫЙ ЭЛЕМЕНТ 1500W 230V	65160213				•			•													
	НАГРЕВАТЕЛЬНЫЙ ЭЛЕМЕНТ 1500W 230V	816631		•					•			•										
0003	ТЕРМОСТАТ	65100311							•													
	ТЕРМОСТАТ	65100412		•																		
	ТЕРМОСТАТ	65103325				•		•			•											
0007	КРЫШКА ТЕРМОМЕТРА	65160211			•		•				•											
0012	ЭЛЕКТРОПРОВОДКА	508200		•					•										•			
0014	КРЫШКА ПЛАСТИКОВАЯ	502389		•					•										•			
	КРЫШКА ПЛАСТИКОВАЯ	65160207			•		•				•											
0016	КРОНШТЕЙН	502419		•					•										•			
0018	РУЧКА РЕГУЛИРОВАНИЯ	502391			•		•				•											
0019	ИНДИКАТОРНАЯ ЛАМПА	993025		•	•	•	•	•	•	•	•	•	•	•	•	•	•	•	•			
0022	ПРЕДОХРАНИТЕЛЬНЫЙ КЛАПАН (1/2" 7 БАР)	65109003		•	•	•	•	•	•	•	•	•	•	•	•	•	•	•	•			
0023	МАГНИЕВЫЙ АНОД D:16 L:150 M5	65103326			•		•				•											
0026	РАЗЪЕМ СОЕДИНИТЕЛЬНЫЙ	508331		•					•										•			
0027	СКОБА ФЛАНЦА	570339			•		•				•											
	СКОБА ФЛАНЦА	993011		•					•										•			
0028	ПРИНАДЛЕЖНОСТИ ДЛЯ МОНТАЖА	0502120		•	•	•	•	•	•	•	•	•	•	•	•	•	•	•	•			
0031	ГАЙКА M8	570127		•					•										•			
0033	ПРОКЛАДКА ФЛАНЦА	570340			•		•				•											
	ФЛАНЕЦ С ПРОКЛАДКОЙ	65103691		•					•										•			
0044	ЗАЖИМ ДЛЯ КАБЕЛЯ	573266		•	•	•	•	•	•	•	•	•	•	•	•	•	•	•	•			
0045	ВИНТ M6X12	993000		•					•										•			
0050	КАБЕЛЬ ПИТАНИЯ	993199			•		•				•											
0068	КРЫШКА ИНДИКАТОРНОЙ ЛАМПЫ	976002		•	•	•	•	•	•	•	•	•	•	•	•	•	•	•	•			
0071	ИЗОЛЯТОР КЛЕММ ТЭНА (NEUTRAL)	993010		•	•	•	•	•	•	•	•	•	•	•	•	•	•	•	•			
0084	КОЛЬЦО ПЛАСТИКОВОЕ КРАСНОЕ	502386		•					•										•			
0085	КОЛЬЦО ПЛАСТИКОВОЕ СИНЕЕ	502387		•					•										•			

LIST OF THE ABBREVIATIONS

HW	: Hot water.
CW	: Cold water.
C	: Ceramic resistance (normal heating).
Ca	: Ceramic resistance (accelerated heating)
TP	: Immersion heater.
1F	: With fittings.
2F	: Without fittings.
3F	: With fittings and another outlet connection.
AMI	: With mixing valve.
SMI	: Without mixing valve.
PUISS	: Power of th appliance.
PN	: Appliance with normal pression.
LP	: Appliance with low pression.
PV	: Appliance with variable power.
PF	: Appliance with fixed power.

IDENTIFICATION PLATE

SERIAL NUMBER

6 Characters :
 Year of manufacture _____ 03 09 08 _____
 Manufacturing day
 Month of manufacture

9 Characters :
 Year of manufacture _____ M 12 10 0606 _____
 Month of manufacture _____
 Sequential number

14 Characters :
 SI-V-0B0 45 07 0001
 Sequential number
 Year of manufacture : _____ 6 → 2004
 Month of manufacture : → 25 → January 43 → July 7 → 2005
 13 → February 29 → August 8 → 2006
 32 → March 40 → September etc ...
 35 → April 38 → October
 39 → May 51 → November
 45 → June 12 → December

15 Characters :
 Year of manufacture _____ 02 11 00001 007843 _____
 Month of manufacture _____
 Code appareil
 Sequential number

21 Characters :
 Product reference _____ 3200050 XX 08115 0000001 _____
 Sequential number
 Year (08) / Manufacturing day (115)

22 Characters :
 Product reference _____ 3200050 XX 070115 0000001 _____
 Sequential number
 Year (07) / Month (01) / Manufacturing day (15)