

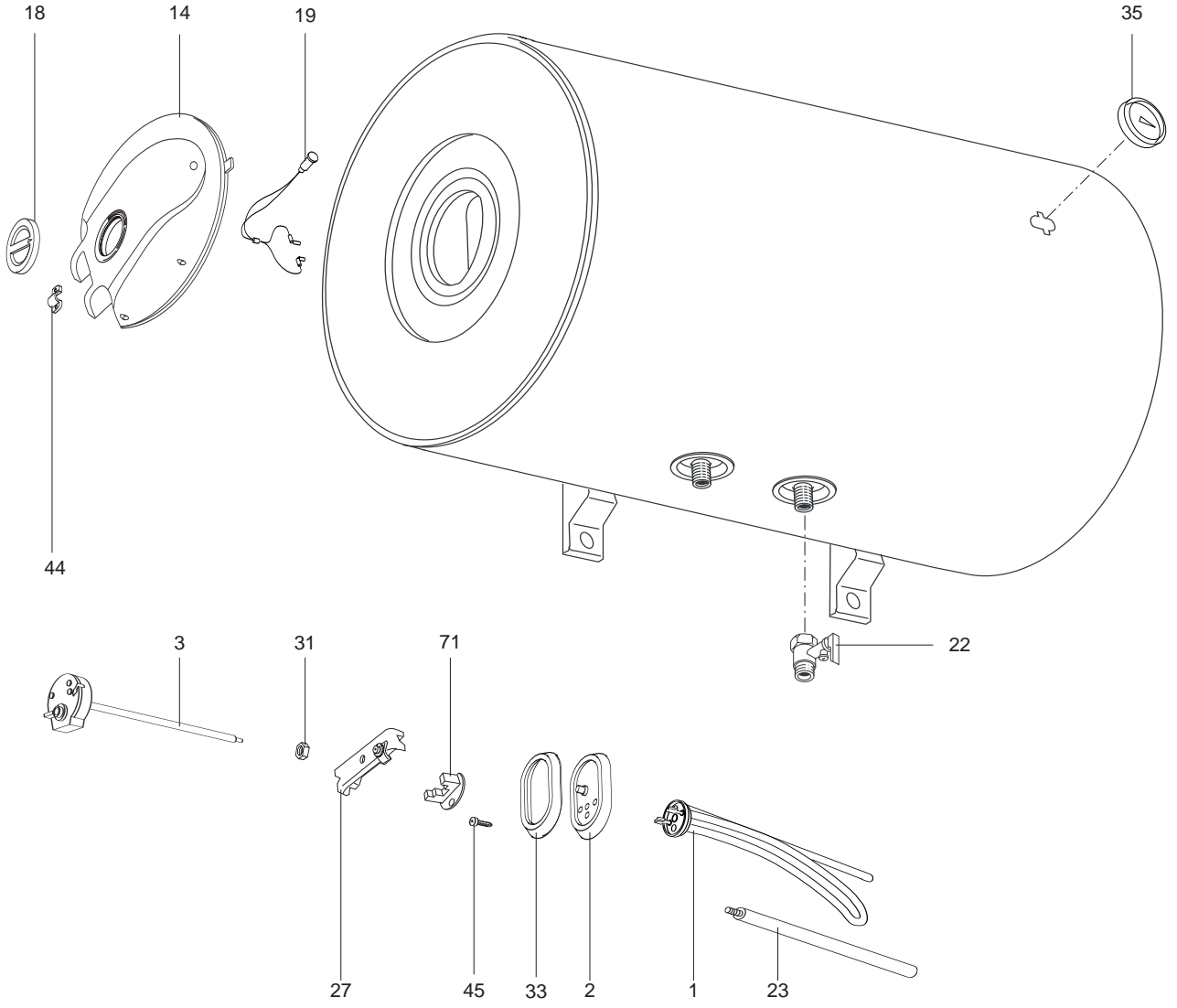
SPARE PARTS EXPLODED VIEW STORAGE ELECTRIC WATER HEATERS

Model

SG H

R8215309-01EN - Edition 01 - 16/02/2006

870 082		SG 50 HR
869 890		SG 50 H
875 202		SG 50 H INCOLOY
870 083		SG 80 HR
869 374		SG 80 H
875 203		SG 80 H INCOLOY
320 0217		SG 80 H / 2
869 689		SG 80 H 2,5 K
870 084		SG 100 HR
869 375		SG 100 H
320 0055		SG 100 H INCOLOY
320 0218		SG 100 H / 2
869 690		SG 100 H 2,5 K
Reference	Ind.	Model type	Begin	End



Key N	Description	Manf. Pt. N	Other	Type																Manf. date	
					50					80					100					from	to
					HR	H	INC	HR	H	INC	H/2	25K	HR	H	INC	H/2	25K	HR	H	INC	
0001	НАГРЕВАТЕЛЬНЫЙ ЭЛЕМЕНТ 1200W 220-240V	65100263			•															05/03	
	НАГРЕВАТЕЛЬНЫЙ ЭЛЕМЕНТ 1500W 220-240V	65100264						•							•					06/03	
	НАГРЕВАТЕЛЬНЫЙ ЭЛЕМЕНТ 1200W 220V	65100747						•													
	НАГРЕВАТЕЛЬНЫЙ ЭЛЕМЕНТ 1500W 220V	65100748								•										11/04	
	НАГРЕВАТЕЛЬНЫЙ ЭЛЕМЕНТ 1500W 220V	65102515															•				
	НАГРЕВАТЕЛЬНЫЙ ЭЛЕМЕНТ 1500W 220V	65102515								•										12/04	
	НАГРЕВАТЕЛЬНЫЙ ЭЛЕМЕНТ 2500W 230V	816336										•									•
	НАГРЕВАТЕЛЬНЫЙ ЭЛЕМЕНТ 1200W 230V	816617											•								
	НАГРЕВАТЕЛЬНЫЙ ЭЛЕМЕНТ 1500W 230V	816631						•							•						05/03
	НАГРЕВАТЕЛЬНЫЙ ЭЛЕМЕНТ 1500W 230V	816631							•							•					
	НАГРЕВАТЕЛЬНЫЙ ЭЛЕМЕНТ 1200W 230V	816638							•												04/03
	НАГРЕВАТЕЛЬНЫЙ ЭЛЕМЕНТ 1200W 230V	816638							•												
0002	ФЛАНЕЦ С ПРОКЛАДКОЙ	993012				•	•		•	•	•	•	•	•	•	•	•	•			
0003	ТЕРМОСТАТ	65102513				•														10/04	
	ТЕРМОСТАТ	65102591				•															09/04
	ТЕРМОСТАТ	65102591					•	•													
	ТЕРМОСТАТ	691214										•					•	•			
	ТЕРМОСТАТ	691214										•						•			12/03
	ТЕРМОСТАТ	691214										•									02/04
	ТЕРМОСТАТ	691215										•									11/03
	ТЕРМОСТАТ	691215										•									12/03
	ТЕРМОСТАТ	691215										•									01/04
	ТЕРМОСТАТ	691217										•									01/04
0014	КРЫШКА ПЛАСТИКОВАЯ	65100261				•			•						•					05/03	
	КРЫШКА ПЛАСТИКОВАЯ	990441					•	•				•				•	•				
	КРЫШКА ПЛАСТИКОВАЯ	990441								•						•					05/04
	КРЫШКА ПЛАСТИКОВАЯ	993180								•						•					04/04
	КРЫШКА ПЛАСТИКОВАЯ	993180										•						•			
	КРЫШКА ПЛАСТИКОВАЯ	993334				•			•						•						04/03
0018	РУЧКА РЕГУЛИРОВАНИЯ	993335				•			•						•						05/03
0019	ИНДИКАТОРНАЯ ЛАМПА	993186				•	•	•	•	•	•	•	•	•	•	•	•	•	•	•	•
0022	ПРЕДОХРАНИТЕЛЬНЫЙ КЛАПАН (1/2" 8,5 БАР)	571730				•	•	•	•	•	•	•	•	•	•	•	•	•	•	•	•
0023	МАГНИЕВЫЙ АНОД D:25,5 L:135,5 M5	919004				•	•	•													
	МАГНИЕВЫЙ АНОД D:25,5 L:230 M5	993014					•	•	•	•	•	•	•	•	•	•	•	•	•	•	•
0027	СКОБА ФЛАНЦА	993011				•	•	•	•	•	•	•	•	•	•	•	•	•	•	•	•
0031	ГАЙКА M8	570127				•	•	•	•	•	•	•	•	•	•	•	•	•	•	•	•
0033	ПРОКЛАДКА ФЛАНЦА	570177						•													
0035	ТЕРМОМЕТР	571731								•					•						09/02
	ТЕРМОМЕТР	65103943										•					•				
	ТЕРМОМЕТР	65103943				•	•	•	•	•	•				•	•	•				05/06
	ТЕРМОМЕТР	993156				•	•	•	•	•					•	•					04/06
	ТЕРМОМЕТР	993156								•						•					10/02
	ТЕРМОМЕТР	993156										•						•			10/02
0044	ЗАЖИМ ДЛЯ КАБЕЛЯ	573266				•			•						•						05/03
0045	ВИНТ M6X12	993000				•	•		•	•		•	•	•	•	•	•	•	•	•	•
	ВИНТ M6X12	993000									•										12/04
0071	ИЗОЛЯТОР КЛЕММ ТЭНА	993009				•	•					•									
	ИЗОЛЯТОР КЛЕММ ТЭНА	993010							•	•			•	•			•				
	ИЗОЛЯТОР КЛЕММ ТЭНА	993002								•						•					
	ИЗОЛЯТОР КЛЕММ ТЭНА	993004										•									•

LIST OF THE ABBREVIATIONS

HW	: Hot water.
CW	: Cold water.
C	: Ceramic resistance (normal heating).
Ca	: Ceramic resistance (accelerated heating)
TP	: Immersion heater.
1F	: With fittings.
2F	: Without fittings.
3F	: With fittings and another outlet connection.
AMI	: With mixing valve.
SMI	: Without mixing valve.
PUISS	: Power of th appliance.
PN	: Appliance with normal pression.
LP	: Appliance with low pression.
PV	: Appliance with variable power.
PF	: Appliance with fixed power..

IDENTIFICATION PLATE

SERIAL NUMBER

Ex: 03 09 08 (Until 12/06)

OR

Ex: 02 11 00001 007843

Ex: 3200050 XX 070115 0000001 (From 01/07)

The indications mentioned on the prices, commercial or technical literature and the scheme are written for your guidance and are available at a given time. The CONSTRUCTOR retains the power to modify the presentation, the form, the size, the conception or the material of the products.