



ARISTON

# SPARE PARTS EXPLODED VIEW STORAGE ELECTRIC WATER HEATERS

Model

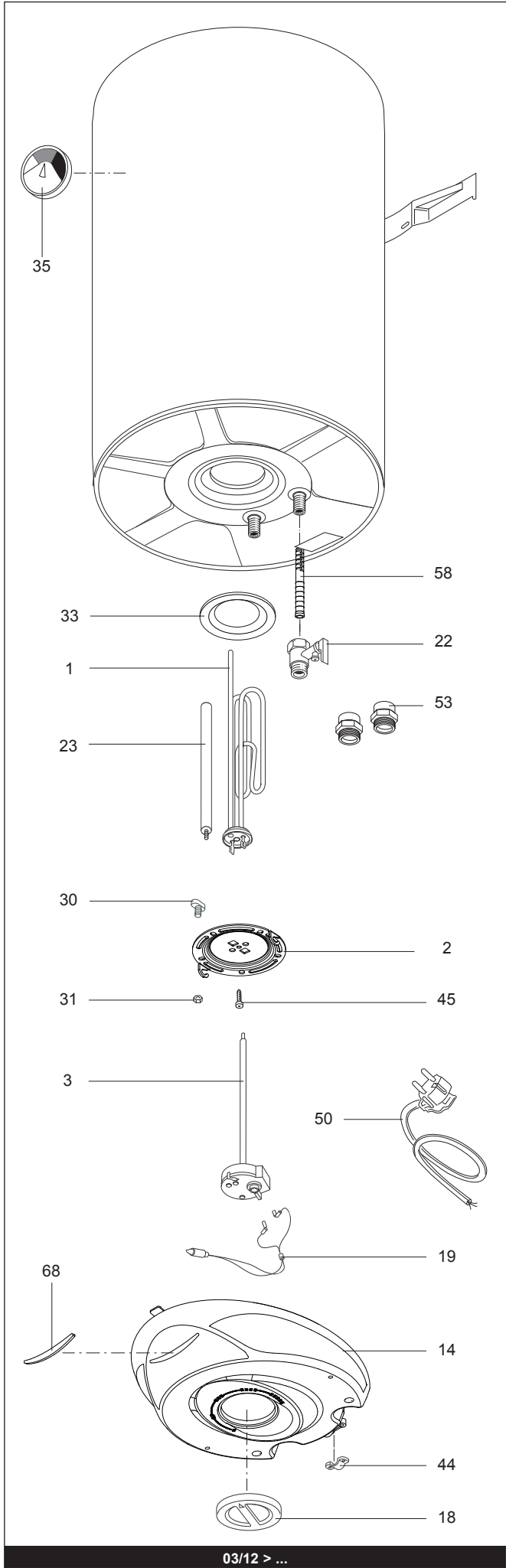
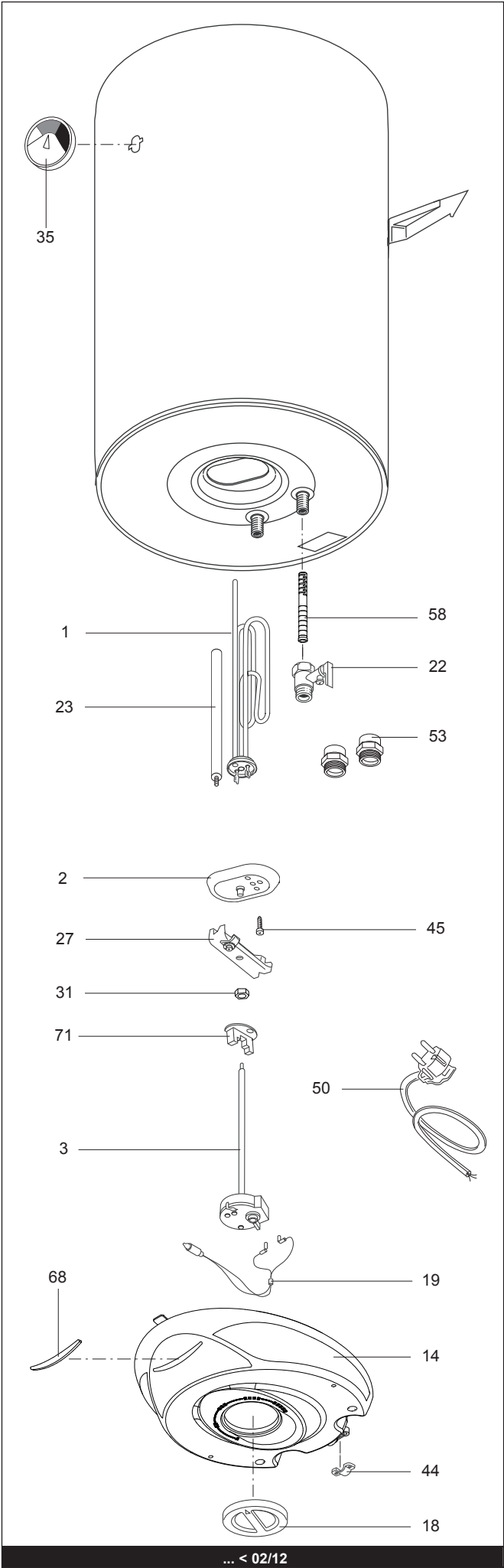
## **PRO R V PL**

R8216508-06 - 07/09/2015

PRO R V PL

Storage Electric Water Heaters

1	3700252	PRO R 50 V 1,8K PL	08-2011	-
2	3700395	PRO R 65 V 1,8K PL	10-2014	-
3	3700253	PRO R 80 V 1,8K PL	08-2011	-
4	3700254	PRO R 100 V 1,8K PL	08-2011	-
5	3700227	PRO R 120 V 1,8K PL	10-2009	-
6	3700411	PRO R 120 V 1,8K PL EU	08-2015	-
7	3700257	PRO R 150 V 1,8K PL	10-2010	-
8	3700412	PRO R 150 V 1,8K PL EU	08-2015	-
Col	Reference	Model type	Begin	End



☉⇒	Description	Manf. Pt. N	Type	<div style="display: flex; justify-content: space-between; font-size: small;"> <span>PRO R 90 V 1.8K PL</span> <span>PRO R 65 V 1.8K PL</span> <span>PRO R 80 V 1.8K PL</span> <span>PRO R 100 V 1.8K PL</span> <span>PRO R 120 V 1.8K PL</span> <span>PRO R 120 V 1.8K PL EU</span> <span>PRO R 150 V 1.8K PL</span> <span>PRO R 150 V 1.8K PL EU</span> </div>														From	to		
				1	2	3	4	5	6	7	8	9	10	11	12	13	14			15	16
0001	НАГРЕВАТЕЛЬНЫЙ ЭЛЕМЕНТ 1800W 228V	65111868			•					•		•								03/12	
	НАГРЕВАТЕЛЬНЫЙ ЭЛЕМЕНТ 1800W 228V	65111868		•		•	•	•		•											02/12
	НАГРЕВАТЕЛЬНЫЙ ЭЛЕМЕНТ 1800W 230V	65108913		•		•	•	•		•											
0002	ФЛАНЕЦ НА 5 БОЛТАХ	65111789			•					•		•								03/12	
	ФЛАНЕЦ НА 5 БОЛТАХ	65111789		•		•	•	•		•											02/12
	ФЛАНЕЦ С ПРОКЛАДКОЙ	65108275		•		•	•	•		•											
0003	ТЕРМОСТАТ	65112494		•																03/12	
	ТЕРМОСТАТ	691217		•																	02/12
	ТЕРМОСТАТ	691217			•	•	•	•	•	•	•	•									
0014	КРЫШКА ПЛАСТИКОВАЯ	65108467		•		•	•	•		•											02/12
	КРЫШКА ПЛАСТИКОВАЯ	65180061			•					•		•									
	КРЫШКА ПЛАСТИКОВАЯ	65180061		•		•	•	•		•										03/12	
0018	РУЧКА РЕГУЛИРОВКИ	65102598		•	•	•	•	•	•	•	•	•	•	•	•	•	•	•	•		
0019	ИНДИКАТОРНАЯ ЛАМПА	993025		•	•	•	•	•	•	•	•	•	•	•	•	•	•	•	•		
0022	ПРЕДОХРАНИТЕЛЬНЫЙ КЛАПАН (1/2" 8,5 БАР)	571730		•	•	•	•	•	•	•	•	•	•	•	•	•	•	•	•		
0023	МАГНИЕВЫЙ АНОД D:25,5 L:230 M5-M8	993014-01		•	•	•	•	•	•	•	•	•	•	•	•	•	•	•	•		
0027	СКОБА ФЛАНЦА	993011		•		•	•	•		•		•									02/12
0030	ВИНТ М6Х20	65151225			•					•		•									
	ВИНТ М6Х20	65151225		•		•	•	•		•										03/12	
0031	ГАЙКА М6	994140			•					•		•									
	ГАЙКА М6	994140		•		•	•	•		•										03/12	
	ГАЙКА М8	570127		•		•	•	•		•											02/12
0033	ПРОКЛАДКА ФЛАНЦА	65111788			•					•		•									
	ПРОКЛАДКА ФЛАНЦА	65111788		•		•	•	•		•										03/12	
0035	ТЕРМОМЕТР	65108466		•	•	•	•	•	•	•	•	•	•	•	•	•	•	•	•		
0044	ЗАЖИМ ДЛЯ КАБЕЛЯ	993154		•		•	•			•		•		•							02/12
	ЗАЖИМ ДЛЯ КАБЕЛЯ	573266			•					•		•		•							
	ЗАЖИМ ДЛЯ КАБЕЛЯ	573266		•		•	•			•		•		•						03/12	
0045	ВИНТ М6Х12	993000		•	•	•	•	•	•	•	•	•	•	•	•	•	•	•	•		
0050	КАБЕЛЬ ПИТАНИЯ	993199		•	•	•	•	•	•	•	•	•	•	•	•	•	•	•	•		
0053	ДИЭЛЕКТРИЧЕСКИЙ ПЕРЕХОДНИК (1/2")	65113408								•		•									
0058	РАССЕКATEЛЬ ВОДЫ (1/2" H=72)	65113698		•	•	•	•	•	•	•	•	•	•	•	•	•	•	•	•		
0068	КРЫШКА ИНДИКАТОРНОЙ ЛАМПЫ	65108468		•	•	•	•	•	•	•	•	•	•	•	•	•	•	•	•		
0071	ИЗОЛЯТОР КЛЕММ ТЭНА (YELLOW)	65103482		•		•	•	•		•		•									02/12

## LIST OF THE ABBREVIATIONS

HW .....	: Hot water.
CW .....	: Cold water.
C .....	: Ceramic resistance (normal heating).
Ca .....	: Ceramic resistance (accelerated heating)
TP .....	: Immersion heater.
1F .....	: With fittings.
2F .....	: Without fittings.
3F .....	: With fittings and another outlet connection.
AMI .....	: With mixing valve.
SMI .....	: Without mixing valve.
PUISS .....	: Power of th appliance.
PN .....	: Appliance with normal pression.
LP .....	: Appliance with low pression.
PV .....	: Appliance with variable power.
PF .....	: Appliance with fixed power.

## IDENTIFICATION PLATE

### SERIAL NUMBER

**6 Characters :**  
 Year of manufacture 03 09 08 Manufacturing day  
 Month of manufacture

**9 Characters :**  
 Year of manufacture M 12 10 0606 Sequential number  
 Month of manufacture

**14 Characters :**  
SI-V-0B0 45 07 0001  
 Sequential number  
 Year of manufacture : → 6 → 2004  
 Month of manufacture : → 25 → January 43 → July 7 → 2005  
 13 → February 29 → August 8 → 2006  
 32 → March 40 → September etc ...  
 35 → April 38 → October  
 39 → May 51 → November  
 45 → June 12 → December

**15 Characters :**  
 Year of manufacture 02 11 00001 007843 Code appareil  
 Month of manufacture Sequential number

**21 Characters :**  
3200050 XX 08115 0000001 Sequential number  
 Product reference Year (08) / Manufacturing day (115)

**22 Characters :**  
3200050 XX 070115 0000001 Sequential number  
 Product reference Year (07) / Month (01) / Manufacturing day (15)