

## ДЕТАЛИРОВОЧНАЯ СХЕМА ПРОМЫШЛЕННЫЕ КОТЛЫ

Модели

### **R 3400 & R 3500 & R 3600**

R8203063-02 - 16/03/2015

1	12044909	R3403	01-2005	-
1	12067294	CHAUDIERE RENDAMAX R3402	09-1995	09-2008
1	25046060	CHAUDIERE RENDAMAX R3403	09-1995	09-2008
1	25046071	CHAUDIERE RENDAMAX R3404	09-1995	09-2008
1	3580713	RENDAMAX R3405	09-1995	09-2008
1	3580714	RENDAMAX R3406	09-1995	09-2008
1	3581384	R3401 EAA	06-2012	-
1	3581385	R3402 EAA	06-2012	-
1	3581386	R3403 EAA	06-2012	-
1	3581387	R3404 EAA	06-2012	-
1	3581388	R3405 EAA	06-2012	-
1	3581389	R3406 EAA	06-2012	-
1	3581533	R3401 RMX STANDARD	08-2013	-
1	3581534	R3402 RMX STANDARD	07-2013	-
1	3581535	R3403 RMX STANDARD	08-2013	-
1	3581536	R3404 RMX STANDARD	07-2013	-
1	3581537	R3405 RMX STANDARD	08-2013	-
1	3581538	R3406 RMX STANDARD	09-2013	-
1	537149	R 3401 G20 20mbar	09-1995	12-2008
1	537150	R 3402 G20 20mbar	09-1995	12-2008
1	537151	R 3403 G20 20mbar	09-1995	12-2008
1	537152	R 3404 G20 20mbar	09-1995	12-2008
1	537153	R 3405 G20 20mbar	09-1995	09-2011
1	537154	R 3406 G20 20mbar	09-1995	12-2008
1	537305	R 3401 G20 300 mbar	09-1995	12-2008
1	537306	R 3402 G20 300 mbar	09-1995	12-2008
1	537307	R 3403 G20 300 mbar	09-1995	12-2008
1	537308	R 3404 G20 300 mbar	09-1995	12-2008
1	537309	R 3405 G20 300 mbar	09-1995	12-2008
1	537310	R 3406 G20 300 mbar	09-1995	12-2008
1	537379	R 3401 G25 25 mbar	09-1995	12-2008
1	537380	R 3402 G25 25 mbar	09-1995	12-2008
1	537381	R 3403 G25 25 mbar	09-1995	12-2008
1	537382	R 3404 G25 25 mbar	09-1995	12-2008
1	537383	R 3405 G25 25 mbar	09-1995	12-2008
1	537384	R 3406 G25 25 mbar	09-1995	12-2008
1	537453	R 3401 G31 37mbar	09-1995	12-2008
1	537454	R 3402 G31 37mbar	09-1995	12-2008
1	537455	R 3403 G31 37mbar	09-1995	12-2008
1	537456	R 3404 G31 37mbar	09-1995	12-2008
1	537457	R 3405 G31 37mbar	09-1995	12-2008
1	537458	R 3406 G31 37mbar	09-1995	12-2008
2	3580280	R 3501 000	09-1995	12-2008
2	3580281	R 3501 BME	09-1995	12-2008
2	3580282	R 3501 E6	09-1995	12-2008
2	3580283	R 3501 KKM	09-1995	12-2008
2	3580284	R 3502 000	09-1995	12-2008
2	3580285	R 3502 BME	09-1995	12-2008
2	3580286	R 3502 E6	09-1995	12-2008
2	3580287	R 3502 KKM	09-1995	12-2008

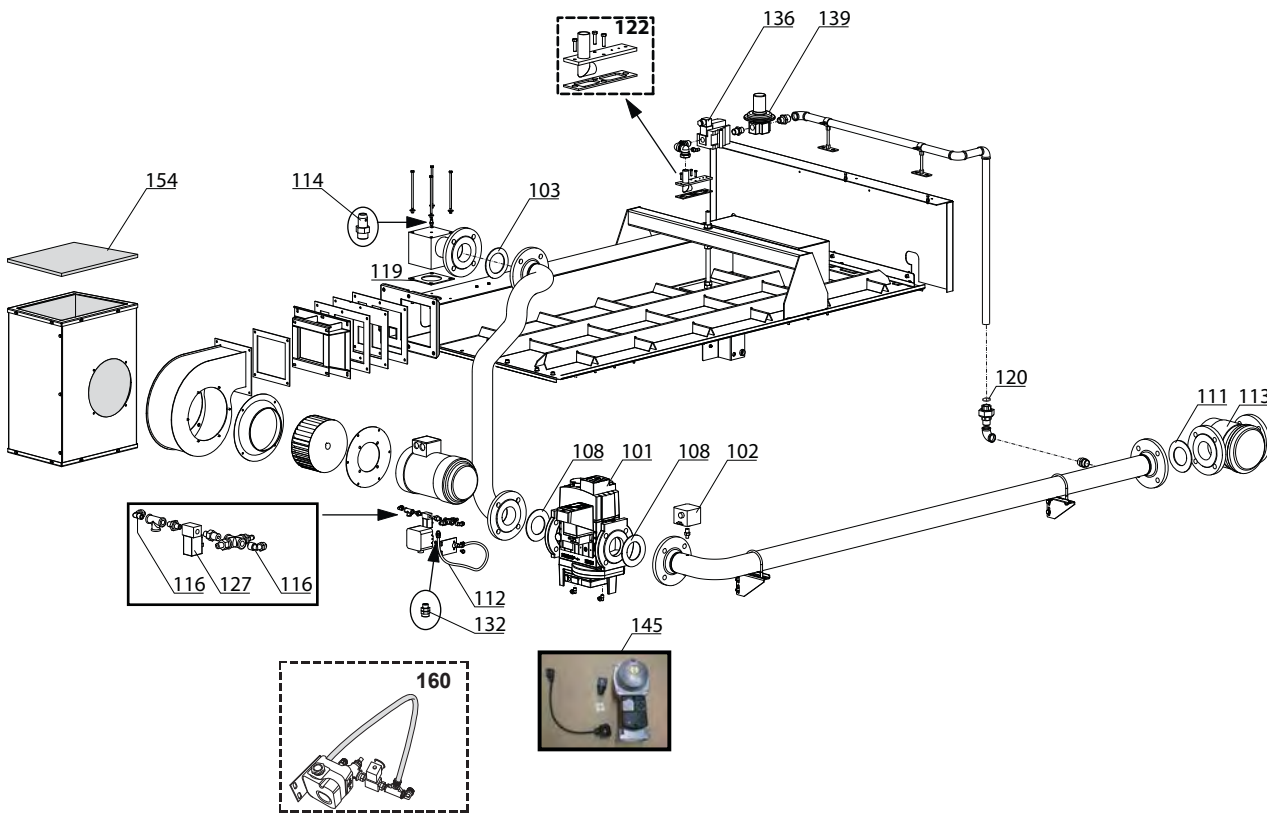
Col	Reference	Model type	Begin	End
-----	-----------	------------	-------	-----

3	3580341	R 3603 SB BME	09-1995	12-2008
3	3580342	R 3603 SB E6	09-1995	12-2008
3	3580343	R 3603 SB KKM	09-1995	12-2008
3	3580344	R 3603 SP 000	09-1995	12-2008
3	3580345	R 3603 SP BME	09-1995	12-2008
3	3580346	R 3603 SP E6	09-1995	12-2008
3	3580347	R 3603 SP KKM	09-1995	12-2008
3	3580348	R 3604 000	09-1995	12-2008
3	3580349	R 3604 BME	09-1995	12-2008
3	3580350	R 3604 BP 000	09-1995	12-2008
3	3580351	R 3604 BP BME	09-1995	12-2008
3	3580352	R 3604 BP E6	09-1995	12-2008
3	3580353	R 3604 BP KKM	09-1995	12-2008
3	3580354	R 3604 E6	09-1995	12-2008
3	3580355	R 3604 KKM	09-1995	12-2008
3	3580356	R 3604 SB 000	09-1995	12-2008
3	3580357	R 3604 SB BME	09-1995	12-2008
3	3580358	R 3604 SB E6	09-1995	12-2008
3	3580359	R 3604 SB KKM	09-1995	12-2008
3	3580360	R 3604 SP 000	09-1995	12-2008
3	3580361	R 3604 SP BME	09-1995	12-2008
3	3580362	R 3604 SP E6	09-1995	12-2008
3	3580363	R 3604 SP KKM	09-1995	12-2008
3	3580364	R 3605 000	09-1995	12-2008
3	3580365	R 3605 BME	09-1995	12-2008
3	3580366	R 3605 BP 000	09-1995	12-2008
3	3580367	R 3605 BP BME	09-1995	12-2008
3	3580368	R 3605 BP E6	09-1995	12-2008
3	3580370	R 3605 E6	09-1995	12-2008
3	3580371	R 3605 KKM	09-1995	12-2008
3	3580372	R 3605 SB 000	09-1995	12-2008
3	3580373	R 3605 SB BME	09-1995	12-2008
3	3580374	R 3605 SB E6	09-1995	12-2008
3	3580375	R 3605 SB KKM	09-1995	12-2008
3	3580376	R 3605 SP 000	09-1995	12-2008
3	3580377	R 3605 SP BME	09-1995	12-2008
3	3580378	R 3605 SP E6	09-1995	12-2008
3	3580379	R 3605 SP KKM	09-1995	12-2008
3	3580622	R3601 SB EAA	09-1995	-
3	3580623	R3602 SB EAA	09-1995	-
3	3580624	R3603 SB EAA	09-1995	-
3	3580625	R3604 SB EAA	09-1995	-
3	3580626	R3605 SB EAA	09-1995	-
3	3580715	RENDAMAX R3601	09-1995	09-2008
3	3580925	R3601SB CHINA	09-1995	-
3	3580926	R3602SB CHINA	09-1995	-
3	3580927	R3603SB CHINA	09-1995	-
3	3580928	R3604SB CHINA	09-1995	-
3	3580929	R3605SB CHINA	09-1995	-
3	3580931	R3601SB FRANCE	09-1995	-
3	3580932	R3602SB FRANCE	09-1995	-
3	3580933	R3603SB FRANCE	09-1995	-
3	3580934	R3604SB FRANCE	09-1995	-
3	3580935	R3605SB FRANCE	09-1995	-
3	3581544	R3601 RMX STANDARD	08-2013	-
3	3581545	R3602 RMX STANDARD	09-2013	-
3	3581546	R3603 RMX STANDARD	09-2013	-
3	3581547	R3604 RMX STANDARD	07-2013	-
3	3581548	R3605 RMX STANDARD	08-2013	-
3	3581550	R3601 RMX SPLIT SYSTEM	07-2013	-
3	3581551	R3602 RMX SPLIT SYSTEM	07-2013	-
3	3581552	R3603 RMX SPLIT SYSTEM	07-2013	-
3	3581553	R3604 RMX SPLIT SYSTEM	07-2013	-
3	3581554	R3605 RMX SPLIT SYSTEM	07-2013	-
4	889569	R3601 RMX WITH REAR CONDENSOR	-	12-2008
4	889570	R3602 RMX WITH REAR CONDENSOR	-	12-2008
4	889571	R3603 RMX WITH REAR CONDENSOR	-	12-2008
4	889572	R3604 RMX WITH REAR CONDENSOR	-	12-2008
4	889573	R3605 RMX WITH REAR CONDENSOR	-	12-2008
5	3580919	R3407	11-2008	12-2013
5	3581539	R3407 RMX STANDARD	10-2013	-
6	3580920	R3408	11-2008	12-2013
6	3581540	R3408 RMX STANDARD	10-2013	-
7	3580921	R3409	11-2008	12-2013
7	3581541	R3409 RMX STANDARD	07-2013	-

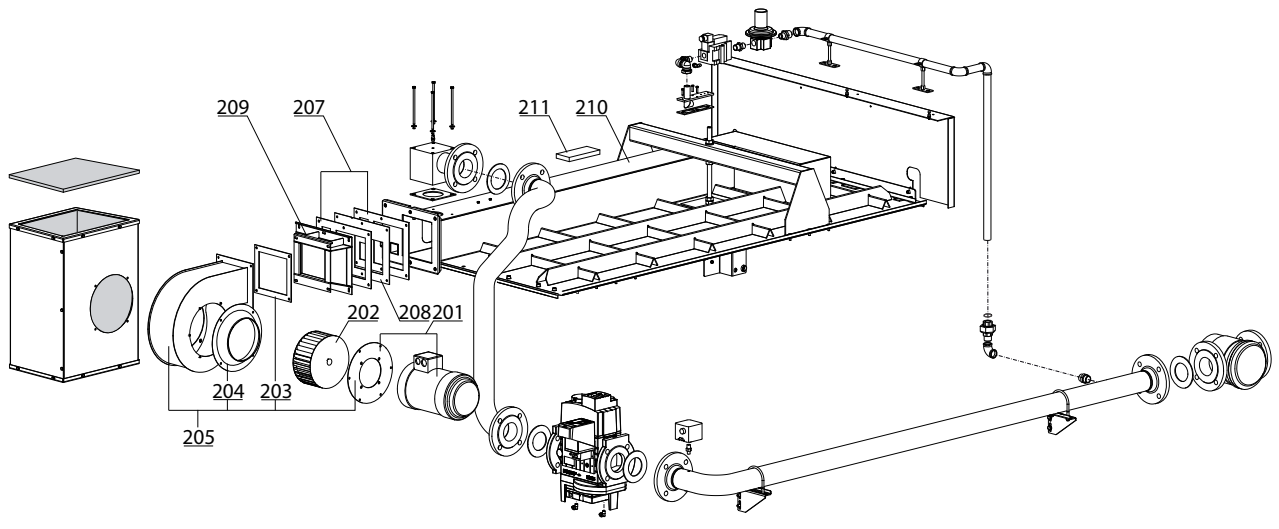
Col	Reference	Model type	Begin	End
-----	-----------	------------	-------	-----

2	3580288	R 3503 000	09-1995	12-2008
2	3580289	R 3503 BME	09-1995	12-2008
2	3580290	R 3503 E6	09-1995	12-2008
2	3580291	R 3503 KKM	09-1995	12-2008
2	3580292	R 3504 000	09-1995	12-2008
2	3580293	R 3504 BME	09-1995	12-2008
2	3580294	R 3504 E6	09-1995	12-2008
2	3580295	R 3504 KKM	09-1995	12-2008
2	3580296	R 3505 000	09-1995	12-2008
2	3580297	R 3505 BME	09-1995	12-2008
2	3580298	R 3505 E6	09-1995	12-2008
2	3580299	R 3505 KKM	09-1995	12-2008
2	537155	R 3501 G20 20mbar	09-1995	12-2008
2	537156	R 3502 G20 20mbar	09-1995	12-2008
2	537157	R 3503 G20 20mbar	09-1995	12-2008
2	537158	R 3504 G20 20mbar	09-1995	12-2008
2	537159	R 3505 G20 20mbar	09-1995	12-2008
2	537311	R 3501 G20 300 mbar	09-1995	12-2008
2	537312	R 3502 G20 300 mbar	09-1995	12-2008
2	537313	R 3503 G20 300 mbar	09-1995	12-2008
2	537314	R 3504 G20 300 mbar	09-1995	12-2008
2	537315	R 3505 G20 300 mbar	09-1995	12-2008
2	537385	R 3501 G25 25 mbar	09-1995	12-2008
2	537386	R 3502 G25 25 mbar	09-1995	12-2008
2	537387	R 3503 G25 25 mbar	09-1995	12-2008
2	537388	R 3504 G25 25 mbar	09-1995	12-2008
2	537389	R 3505 G25 25 mbar	09-1995	12-2008
2	537459	R 3501 G31 37mbar	09-1995	12-2008
2	537460	R 3502 G31 37mbar	09-1995	12-2008
2	537461	R 3503 G31 37mbar	09-1995	12-2008
2	537462	R 3504 G31 37mbar	09-1995	12-2008
2	537463	R 3505 G31 37mbar	09-1995	12-2008
3	12044876	RENDAMAX 3605	09-1995	-
3	25046004	CHAUDIERE RENDAMAX R3604	09-1995	09-2008
3	3580300	R 3601 000	09-1995	12-2008
3	3580301	R 3601 BME	09-1995	12-2008
3	3580302	R 3601 BP 000	09-1995	12-2008
3	3580303	R 3601 BP BME	09-1995	12-2008
3	3580304	R 3601 BP E6	09-1995	12-2008
3	3580305	R 3601 BP KKM	09-1995	12-2008
3	3580306	R 3601 E6	09-1995	12-2008
3	3580307	R 3601 KKM	09-1995	12-2008
3	3580308	R 3601 SB 000	09-1995	12-2008
3	3580309	R 3601 SB BME	09-1995	12-2008
3	3580310	R 3601 SB E6	09-1995	12-2008
3	3580311	R 3601 SB KKM	09-1995	12-2008
3	3580312	R 3601 SP 000	09-1995	12-2008
3	3580313	R 3601 SP BME	09-1995	12-2008
3	3580314	R 3601 SP E6	09-1995	12-2008
3	3580315	R 3601 SP KKM	09-1995	12-2008
3	3580316	R 3602 000	09-1995	12-2008
3	3580317	R 3602 BME	09-1995	12-2008
3	3580318	R 3602 BP 000	09-1995	12-2008
3	3580319	R 3602 BP BME	09-1995	12-2008
3	3580320	R 3602 BP E6	09-1995	12-2008
3	3580321	R 3602 BP KKM	09-1995	12-2008
3	3580322	R 3602 E6	09-1995	12-2008
3	3580323	R 3602 KKM	09-1995	12-2008
3	3580324	R 3602 SB 000	09-1995	12-2008
3	3580325	R 3602 SB BME	09-1995	12-2008
3	3580326	R 3602 SB E6	09-1995	12-2008
3	3580327	R 3602 SB KKM	09-1995	12-2008
3	3580328	R 3602 SP 000	09-1995	12-2008
3	3580329	R 3602 SP BME	09-1995	12-2008
3	3580330	R 3602 SP E6	09-1995	12-2008
3	3580331	R 3602 SP KKM	09-1995	12-2008
3	3580332	R 3603 000	09-1995	12-2008
3	3580333	R 3603 BME	09-1995	12-2008
3	3580334	R 3603 BP 000	09-1995	12-2008
3	3580335	R 3603 BP BME	09-1995	12-2008
3	3580336	R 3603 BP E6	09-1995	12-2008
3	3580337	R 3603 BP KKM	09-1995	12-2008
3	3580338	R 3603 E6	09-1995	12-2008
3	3580339	R 3603 KKM	09-1995	12-2008
3	3580340	R 3603 SB 000	09-1995	12-2008

Col	Reference	Model type	Begin	End
-----	-----------	------------	-------	-----



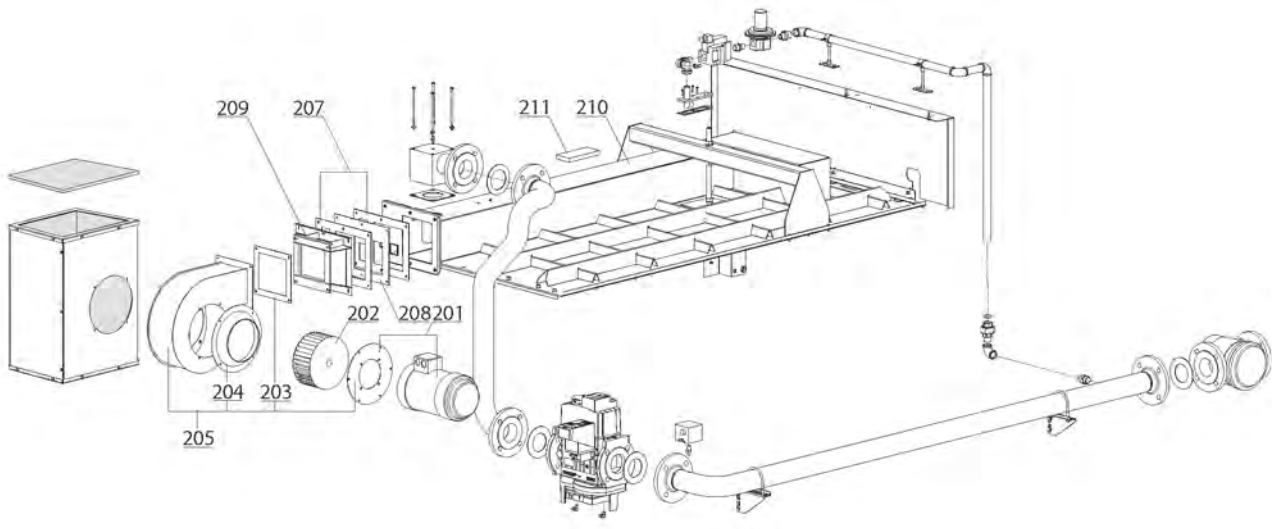




☉⇒	Description	Manf. Pt N	Type															From	to		
				1	2	3	4	5	6	7	8	9	10	11	12	13	14			15	16
0200	<b>ГРУППА ВЕНТИЛЯТОРА</b>																				
0201	ДВИГАТЕЛЬ	64280312	1-2	•	•	•	•														
	ДВИГАТЕЛЬ	64280314	3→6																		
	ДВИГАТЕЛЬ С КАБЕЛЕМ 2,2 KW	65000224	7-8					•	•												
	ДВИГАТЕЛЬ С КАБЕЛЕМ 3,0 KW	65000225	9-10												•	•					
0202	ИМПЕЛЛЕР	64200316	1→3		•	•	•														
	ИМПЕЛЛЕР	64200316	1→4	•																	
	ИМПЕЛЛЕР	64200317	4-5		•	•	•														
	ИМПЕЛЛЕР	64200317	5-6	•																	
	ИМПЕЛЛЕР 200X92	64202277	7→10					•	•	•	•										
0203	ПРОКЛАДКА	65000506	7→10																		
	УПЛОТНИТЕЛЬ КЛЕЙКИЙ 25x3x20,000 м NEOPR	64202276				•															
	УПЛОТНИТЕЛЬ КЛЕЙКИЙ 25X3X20,000 MM NEO.	64202276	1→6	•	•	•	•														
0204	ДИФФУЗОР ВЕНТИЛЯТОРА	64201435		•	•	•	•	•	•	•	•										
0205	ВЕНТИЛЯТОР В СБОРЕ	64202284	1→3																		
	ВЕНТИЛЯТОР В СБОРЕ	64202284	1→4	•		•															
	ВЕНТИЛЯТОР В СБОРЕ	64202285	4-5		•		•														
	ВЕНТИЛЯТОР В СБОРЕ	64202285	5-6	•		•															
	ВЕНТИЛЯТОР В СБОРЕ	64202286	7→10					•	•	•	•										
0207	ПРОКЛАДКА	65000504	7-8																		
	ПРОКЛАДКА	65000505	9-10												•	•					
	УПЛОТНИТЕЛЬ КЛЕЙКИЙ 25X3X20,000 MM NEO.	64202276		•	•	•	•														
	УПЛОТНИТЕЛЬ КЛЕЙКИЙ 25X3X20,000 MM NEO.	64202276	1→6																		
0208	ОГРАНИЧИТЕЛЬНАЯ ПЛАСТИНА	17017133	1		•	•	•														
	ОГРАНИЧИТЕЛЬНАЯ ПЛАСТИНА	65000503	10													•					
	ОГРАНИЧИТЕЛЬНАЯ ПЛАСТИНА	17017135	2		•	•	•														
	ОГРАНИЧИТЕЛЬНАЯ ПЛАСТИНА	65107972	3					•	•												
	ОГРАНИЧИТЕЛЬНАЯ ПЛАСТИНА	65107974	4					•	•												
	ОГРАНИЧИТЕЛЬНАЯ ПЛАСТИНА	17017141	5		•																
	ОГРАНИЧИТЕЛЬНАЯ ПЛАСТИНА	65000501	7-8					•	•												
	ОГРАНИЧИТЕЛЬНАЯ ПЛАСТИНА	65000502	9												•						
	ОГРАНИЧИТЕЛЬНАЯ ПЛАСТИНА R3401	17017128	1	•																	
	ОГРАНИЧИТЕЛЬНАЯ ПЛАСТИНА R3402	17017129	2		•																
	ОГРАНИЧИТЕЛЬНАЯ ПЛАСТИНА R3403	17017130	3		•																
	ОГРАНИЧИТЕЛЬНАЯ ПЛАСТИНА R3404	17017131	4																		
	ОГРАНИЧИТЕЛЬНАЯ ПЛАСТИНА R3405	17017132	5		•																
	ОГРАНИЧИТЕЛЬНАЯ ПЛАСТИНА R3503	17017137	3			•															
	ОГРАНИЧИТЕЛЬНАЯ ПЛАСТИНА R3504	17017139	4																		
0209	КОНФУЗОР	64202298					•														
	КОНФУЗОР	64202299								•	•										
	КОНФУЗОР	64202300													•	•					
	КОНФУЗОР	64202298	1→6	•	•	•	•														
0210	ВЕРХНЯЯ ПЛИТА R3407 (KIT)	65000511	7							•											
	ВЕРХНЯЯ ПЛИТА R3408 (KIT)	65000512	8								•										
	ВЕРХНЯЯ ПЛИТА R3409 (KIT)	65000513	9													•					
	ВЕРХНЯЯ ПЛИТА R3410 (KIT)	65000514	10														•				
	ВЕРХНЯЯ ПЛИТА	65107912	1	•																	
	ВЕРХНЯЯ ПЛИТА	65107926	1		•	•	•														
	ВЕРХНЯЯ ПЛИТА	65107926	2		•																
	ВЕРХНЯЯ ПЛИТА	65107942	2			•	•	•													
	ВЕРХНЯЯ ПЛИТА	65107916	3		•																
	ВЕРХНЯЯ ПЛИТА	65107952	3			•	•	•													
	ВЕРХНЯЯ ПЛИТА	65107952	4		•																
	ВЕРХНЯЯ ПЛИТА	65107957	4			•	•	•													
	ВЕРХНЯЯ ПЛИТА	65107957	5		•																
	ВЕРХНЯЯ ПЛИТА	65107967	5			•	•	•													
	ВЕРХНЯЯ ПЛИТА	65107967	6		•																
0211	УТЯЖЕЛИТЕЛЬ С КРЫШКОЙ	65107927	1→3		•	•	•														
	УТЯЖЕЛИТЕЛЬ С КРЫШКОЙ	65107927	1→4	•																	
	УТЯЖЕЛИТЕЛЬ С КРЫШКОЙ	65107958	4-5		•	•	•														
	УТЯЖЕЛИТЕЛЬ С КРЫШКОЙ	65107958	5-6	•																	
0212	ВОЗДУХОЗАБОРНИК	65000527	7→10							•	•	•	•								
	ВОЗДУХОЗАБОРНИК	65107977	1→5							•											
	ВОЗДУХОЗАБОРНИК ОТКРЫТЫЙ	65107923	1→6	•	•	•															
0213	ВОЗДУХОЗАБОРНИК ОТКР. С ФИЛЬТРОМ	65107924	1→5							•											
	ВОЗДУХОЗАБОРНИК ОТКР. С ФИЛЬТРОМ	65107978	1→5																		
	ВОЗДУХОЗАБОРНИК ОТКР. С ФИЛЬТРОМ	65107919	6	•																	

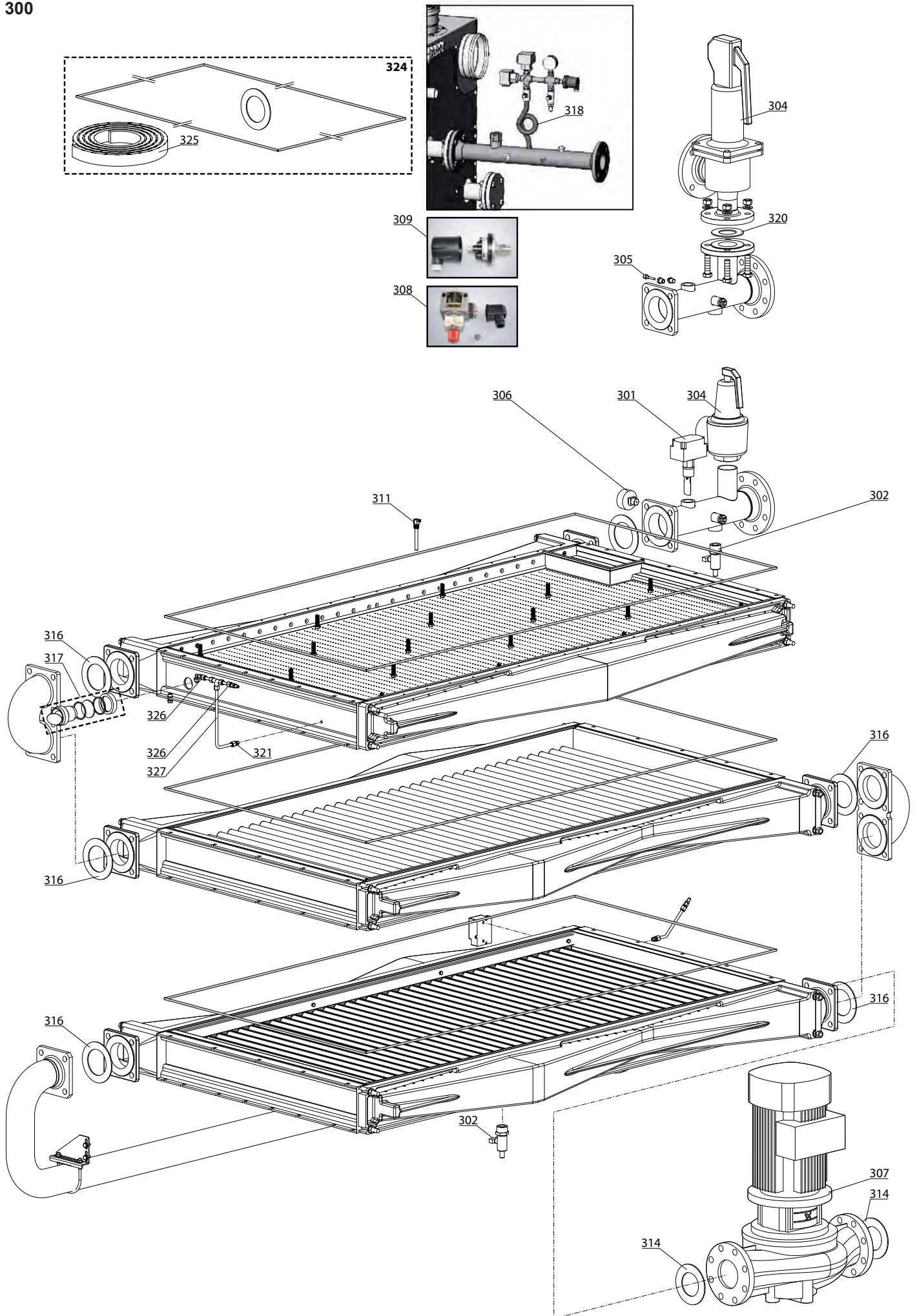
R 3400 & R 3500 & R 3600

Промышленные котлы

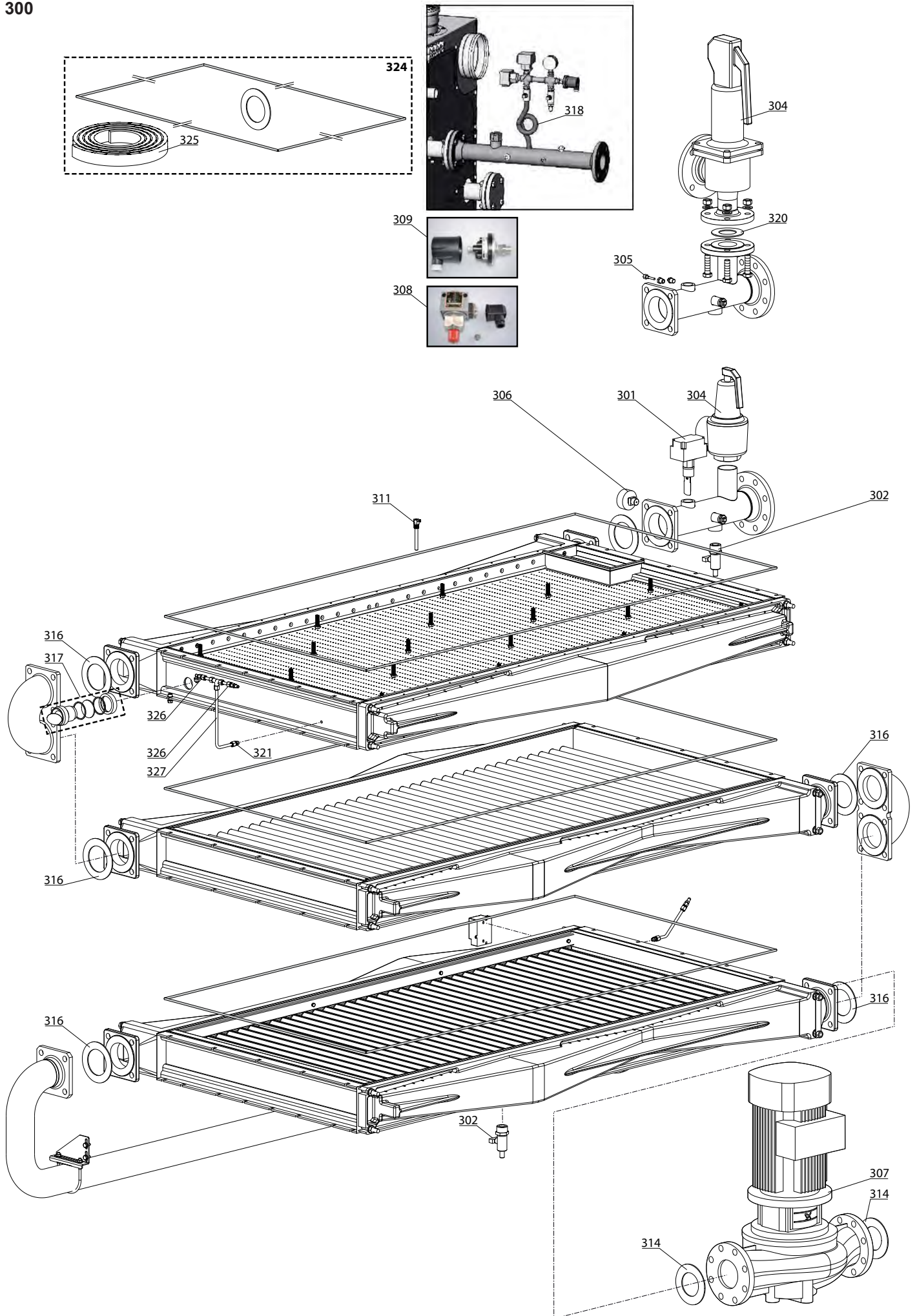




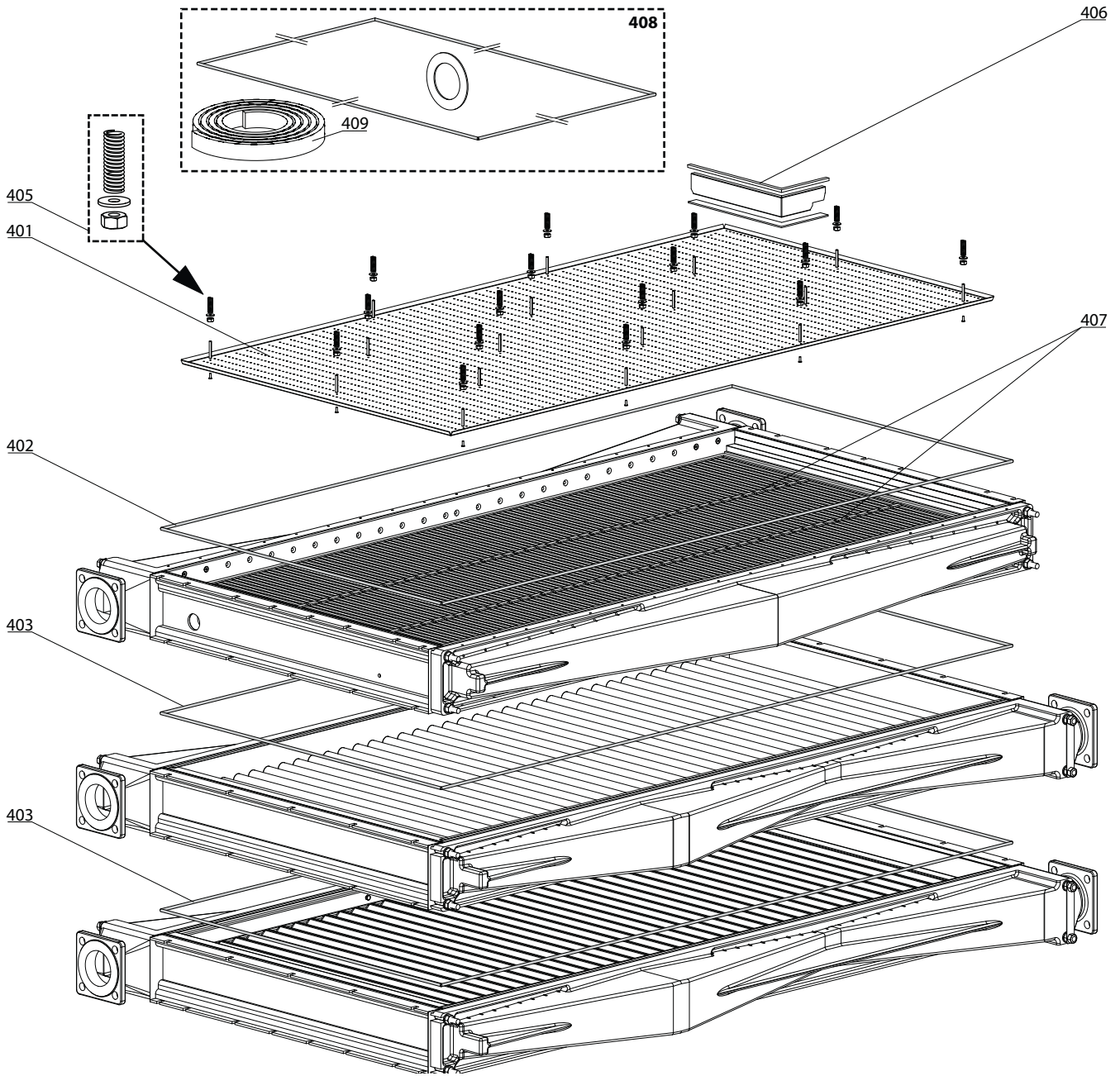
☉→	Description	Manf. Pt. N	Type	R 340X R 350X R 360X R 360X SB R 3407 R 3408 R 3409 R 3410																		From	to
				1	2	3	4	5	6	7	8	9	10	11	12	13	14	15	16	17	18		
0214	ВОЗДУХОЗАБОРНИК ДЛЯ ВНЕШНЕГО ЗАБОРА	65107936	1	•	•	•																	
	ВОЗДУХОЗАБОРНИК ДЛЯ ВНЕШНЕГО ЗАБОРА	65107982	1				•																
	ВОЗДУХОЗАБОРНИК ДЛЯ ВНЕШНЕГО ЗАБОРА	65107949	2-->4	•																			
	ВОЗДУХОЗАБОРНИК ДЛЯ ВНЕШНЕГО ЗАБОРА	65107949	2-3		•	•																	
	ВОЗДУХОЗАБОРНИК ДЛЯ ВНЕШНЕГО ЗАБОРА	65107987	2-3					•															
	ВОЗДУХОЗАБОРНИК ДЛЯ ВНЕШНЕГО ЗАБОРА	65107964	4-5		•	•																	
	ВОЗДУХОЗАБОРНИК ДЛЯ ВНЕШНЕГО ЗАБОРА	65107993	4-5				•																
	ВОЗДУХОЗАБОРНИК ДЛЯ ВНЕШНЕГО ЗАБОРА	65107964	5-6	•																			



☉⇒	Description	Manf. Pt. N	Type																		
				1	2	3	4	5	6	7	8	9	10	11	12	13	14	15	16	17	18
0300	<b>ГИДРАВЛИЧЕСКАЯ ЧАСТЬ</b>																				
0301	РЕЛЕ ПРОТОКА F61SB-9100	64210206		•	•	•	•	•	•	•	•										
0302	КРАН (1/2 )	64211228		•	•	•	•	•	•	•	•										
0304	ПРЕДОХРАНИТЕЛЬНЫЙ КЛАПАН ЗБАР	64201415	1-2	•																	
	ПРЕДОХРАНИТЕЛЬНЫЙ КЛАПАН ЗБАР	64201415	2		•	•	•														
	ПРЕДОХРАНИТЕЛЬНЫЙ КЛАПАН ЗБАР	64201416	6	•																	
	ПРЕДОХРАНИТЕЛЬНЫЙ КЛАПАН ЗБАР1"1/4	64211303	1		•	•	•														
	ПРЕДОХРАНИТЕЛЬНЫЙ КЛАПАН ЗБАРD:1"1/2	64211304	3-->5	•	•	•	•														
	ПРЕДОХРАНИТЕЛЬНЫЙ КЛАПАН З БАР TUV	64201418	1-->3	•	•	•	•														
	ПРЕДОХРАНИТЕЛЬНЫЙ КЛАПАН ЗБАР TUV	64201417	4-->7	•	•	•	•	•													
	ПРЕДОХРАНИТЕЛЬНЫЙ КЛАПАН ЗБАР TUV	64202292	8-->10						•	•	•										
	ПРЕДОХРАНИТЕЛЬНЫЙ КЛАПАН 4БАР 2" TUV	17016756	1-->3	•	•	•	•														
	ПРЕДОХРАНИТЕЛЬНЫЙ КЛАПАН 4БАР DN50 TUV	17016764	4-->6	•	•	•	•														
	ПРЕДОХРАНИТЕЛЬНЫЙ КЛАПАН 5БАР	64201419	6-->10	•					•	•	•	•									
	ПРЕДОХРАНИТЕЛЬНЫЙ КЛАПАН 5БАР1 1/4	64211308	1-2	•	•	•	•														
	ПРЕДОХРАНИТЕЛЬНЫЙ КЛАПАН 5БАР2" TUV	17016757	1-->3	•	•	•	•														
	ПРЕДОХРАНИТЕЛЬНЫЙ КЛАПАН 5БАРD:1 1/2	64200296	3-->5	•	•	•	•														
	ПРЕДОХРАНИТЕЛЬНЫЙ КЛАПАН 5БАРDN50 TUV	17016765	4-->6	•	•	•	•														
	ПРЕДОХРАНИТЕЛЬНЫЙ КЛАПАН 6БАР2" TUV	17016758	1-->3	•	•	•	•														
	ПРЕДОХРАНИТЕЛЬНЫЙ КЛАПАН 6БАРDN50 TUV	17016766	4-->6	•	•	•	•														
0305	ДАТЧИК ТЕМПЕРАТУРЫ	64280522		•	•	•	•	•	•	•	•										
0306	НИППЕЛЬ	64200087		•	•	•	•	•	•	•	•										
	МАНОМЕТР (0-6 BAR)	64201240		•	•	•	•	•	•	•	•										
	МАНОМЕТР 0-->10 bars	65000459		•	•	•	•	•	•	•	•										
	МАНОМЕТР 0-->4 BAR	64210903		•	•	•	•	•	•	•	•										
0307	НАСОС ЗСТУП. R3407-R3408	65000294	7-8						•	•											
	НАСОС ЗСТУП. FOR R3409-R3410	65000297	9-10								•	•									
	НАСОС MAGNA 3 65-120F	64201991	1-->3		•																
	НАСОС MAGNA 3 65-120F	64201991	1-2			•	•														
	НАСОС MAGNA 3 80-120F	64201941	3-4			•	•														
	НАСОС MAGNA 3 80-120F	64201941	4-5		•																
	НАСОС MAGNA 3 80-120F PN6	64201993	3-4			•	•														
	НАСОС MAGNA 3 80-120F PN6	64201993	4-5		•																
	НАСОС TR 65/180 PN 6/10	64201992	3			•	•														
	НАСОС TR 80-90/4 400V	64201436	5			•	•														
	НАСОС TR 80-90/4 400V	64201436	6	•																	
	НАСОС TR50-30/4	64201930	1-2			•	•														
	НАСОС TR65-30/4	64201931	3-->5			•	•														
	НАСОС TR65/120	64201932	1-->3	•	•																
	НАСОС TR65/120	64201932	1-2			•	•														
	НАСОС TR80/120	64201933	3-4			•	•														
	НАСОС TR80/120	64201933	4-5	•	•																
	НАСОС TRE 80-90/4 M.GENIBUS-ET	12055051	5			•	•														
0308	РЕЛЕ ДАВЛЕНИЯ SDBRAM (MAX)	64201241		•	•	•	•	•	•	•	•										
0309	РЕЛЕ ДАВЛЕНИЯ HUBA 625.9978 (MIN)	64201242		•	•	•	•	•	•	•	•										
0311	ГИЛЬЗА	4478694220		•	•	•	•	•	•	•	•										
0314	ПРОКЛАДКА ПЛОСКАЯ D: 115-77-3	64200998	1-->3	•	•	•	•														
	ПРОКЛАДКА ПЛОСКАЯ D: 131-84-3	64200995	4-->6	•	•	•	•														
0316	ПРОКЛАДКА ПЛОСКАЯ D: 115-77-3	64200998	1		•	•	•														
	ПРОКЛАДКА ПЛОСКАЯ D: 115-77-3	64200998	1-2	•																	
	ПРОКЛАДКА ПЛОСКАЯ D: 131-84-3	64200995	2-->5		•	•	•														
	ПРОКЛАДКА ПЛОСКАЯ D: 131-84-3	64200995	3-->10	•						•	•	•	•								
0317	ГЛЯДЕЛКА В СБОРЕ	12083849		•	•	•	•	•	•	•	•										
0318	СИФОН 1/2"	65108160		•	•	•	•	•	•	•	•										
0320	ПРОКЛАДКА ПЛОСКАЯ D:100-55-3	64210811		•	•	•	•	•	•	•	•										
0321	ФИТИНГ 1/8 D.8	64280467		•	•	•	•	•	•	•	•										

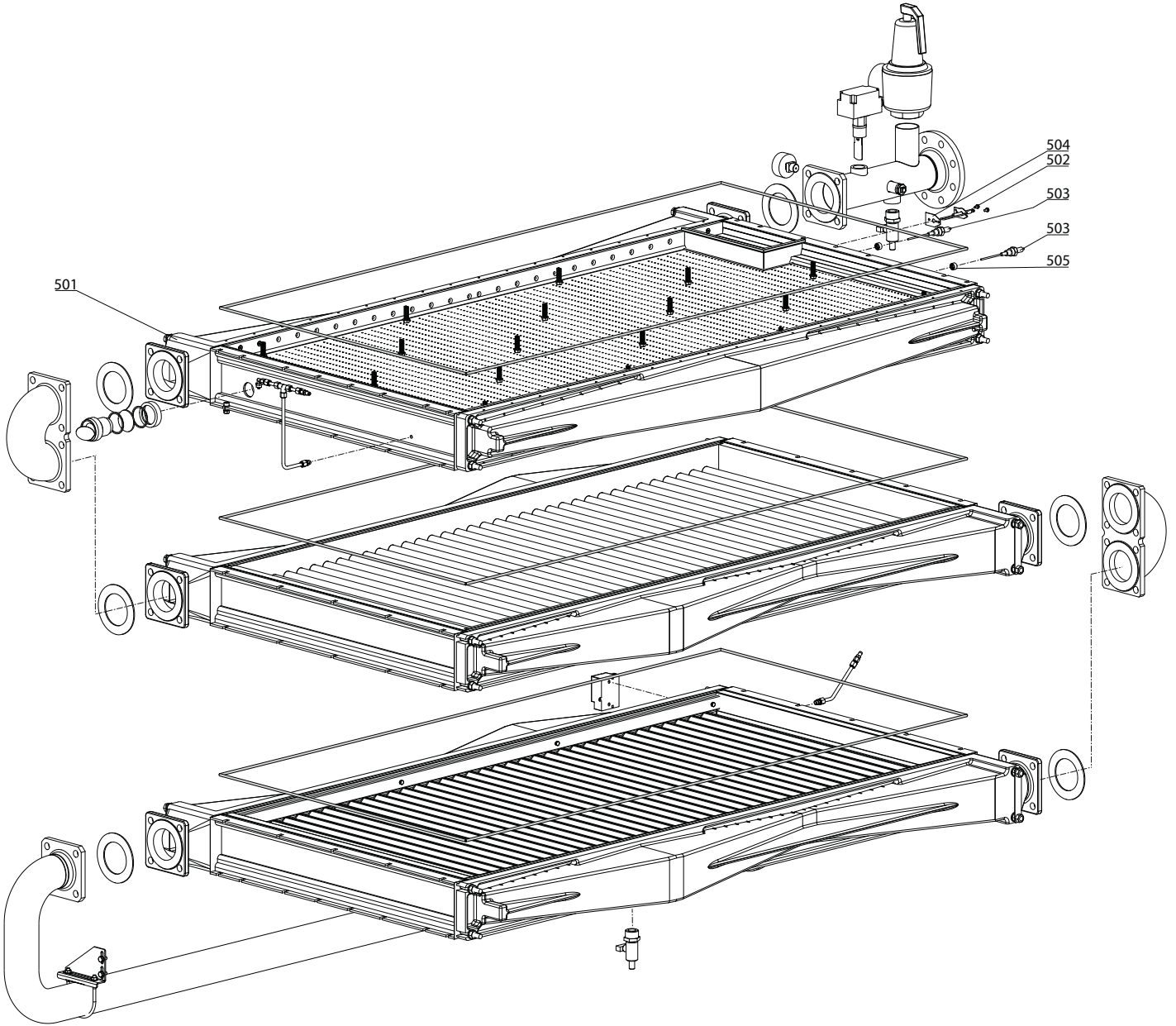


	Description	Manf. Pt. N	Type																				
				1	2	3	4	5	6	7	8	9	10	11	12	13	14	15	16	17	18	From	to
0324	КОМПЛЕКТ УПЛОТНЕНИЙ	65107913	1	•																			
	КОМПЛЕКТ УПЛОТНЕНИЙ	65107933	1		•	•	•																
	КОМПЛЕКТ УПЛОТНЕНИЙ	65000425	10																				
	КОМПЛЕКТ УПЛОТНЕНИЙ	65107933	2	•																			
	КОМПЛЕКТ УПЛОТНЕНИЙ	65107946	2		•	•	•																
	КОМПЛЕКТ УПЛОТНЕНИЙ	65107946	3	•																			
	КОМПЛЕКТ УПЛОТНЕНИЙ	65107955	3		•	•	•																
	КОМПЛЕКТ УПЛОТНЕНИЙ	65107955	4	•																			
	КОМПЛЕКТ УПЛОТНЕНИЙ	65107961	4		•	•	•																
	КОМПЛЕКТ УПЛОТНЕНИЙ	65107961	5	•																			
	КОМПЛЕКТ УПЛОТНЕНИЙ	65107969	5		•	•	•																
	КОМПЛЕКТ УПЛОТНЕНИЙ	65107969	6	•																			
	КОМПЛЕКТ УПЛОТНЕНИЙ	65000422	7																				
	КОМПЛЕКТ УПЛОТНЕНИЙ	65000423	8																				
	КОМПЛЕКТ УПЛОТНЕНИЙ	65000424	9																				
0325	ПРОКЛАДКА 25 x 5 x 25000 мм PTFE	64200511		•	•	•	•																
0326	ФИТИНГ 1/8 D.8	65108209																					
0327	МЕДНАЯ ТРУБКА 6 x 8 мм L:2 м	65108213		•	•	•	•																



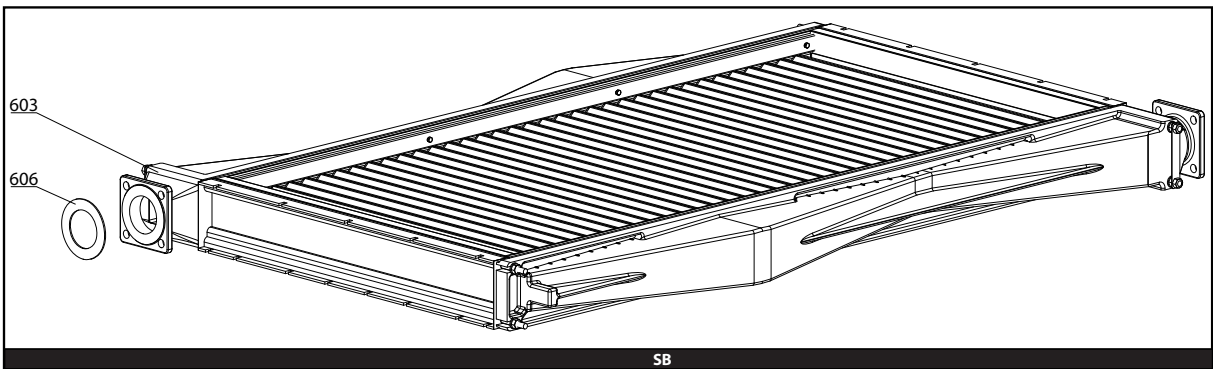
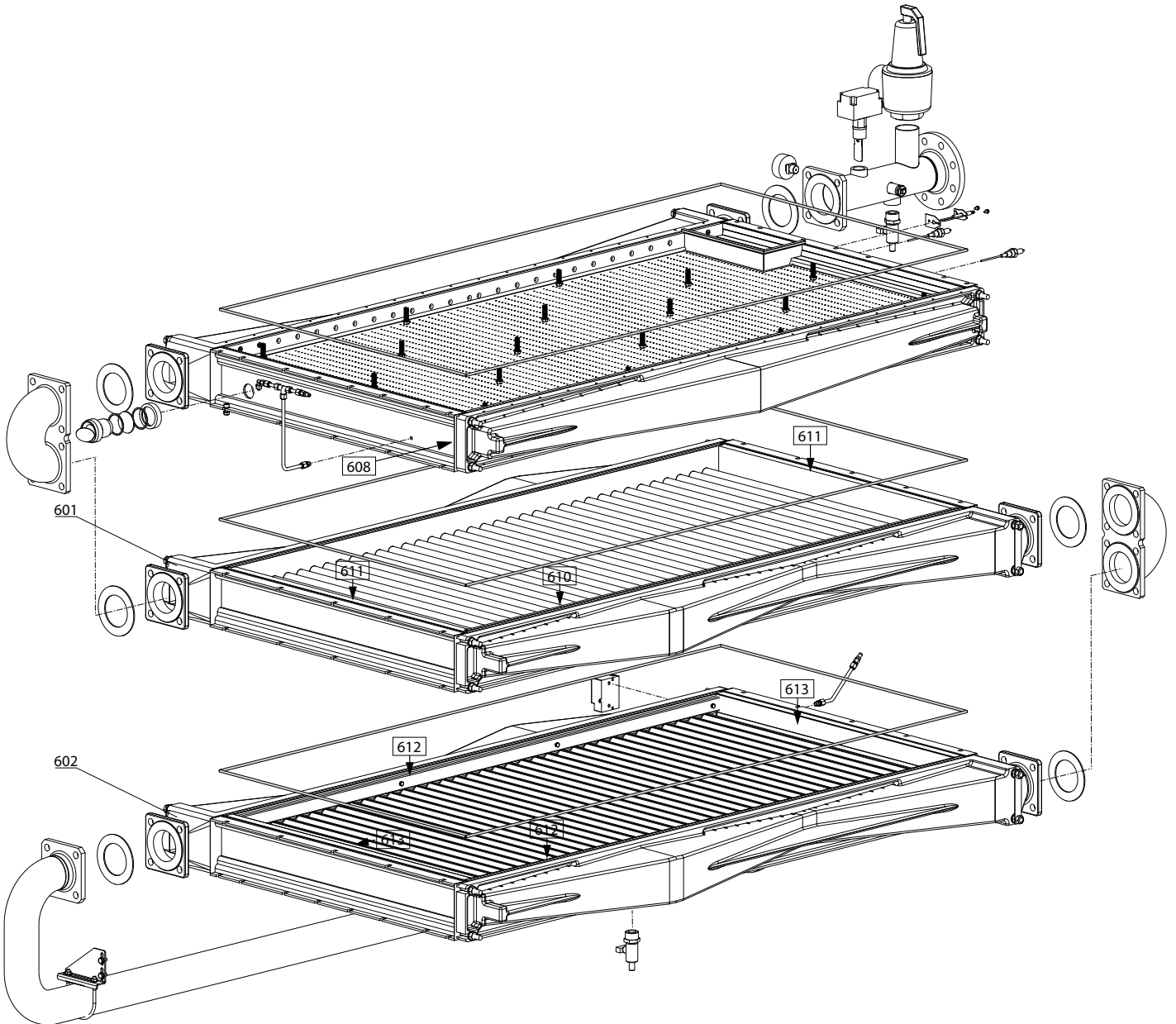


☉	Description	Manf. Pt N	Type																			
				1	2	3	4	5	6	7	8	9	10	11	12	13	14	15	16	17	18	From
0400	<b>ГАЗОВАЯ ЧАСТЬ</b>																					
0401	РАСПРЕДЕЛИТЕЛЬНАЯ ПЛАСТИНА	65107911	1	•																		
	РАСПРЕДЕЛИТЕЛЬНАЯ ПЛАСТИНА	65107925	1		•	•	•															
	РАСПРЕДЕЛИТЕЛЬНАЯ ПЛАСТИНА	65000510	10															•				
	РАСПРЕДЕЛИТЕЛЬНАЯ ПЛАСТИНА	65107925	2	•																		
	РАСПРЕДЕЛИТЕЛЬНАЯ ПЛАСТИНА	65107941	2		•	•	•															
	РАСПРЕДЕЛИТЕЛЬНАЯ ПЛАСТИНА	65107941	3	•																		
	РАСПРЕДЕЛИТЕЛЬНАЯ ПЛАСТИНА	65107951	3		•	•	•															
	РАСПРЕДЕЛИТЕЛЬНАЯ ПЛАСТИНА	65107951	4	•																		
	РАСПРЕДЕЛИТЕЛЬНАЯ ПЛАСТИНА	65107956	4		•	•	•															
	РАСПРЕДЕЛИТЕЛЬНАЯ ПЛАСТИНА	65107956	5	•																		
	РАСПРЕДЕЛИТЕЛЬНАЯ ПЛАСТИНА	65107966	5		•	•	•															
	РАСПРЕДЕЛИТЕЛЬНАЯ ПЛАСТИНА	65107966	6	•																		
	РАСПРЕДЕЛИТЕЛЬНАЯ ПЛАСТИНА	65000507	7					•														
	РАСПРЕДЕЛИТЕЛЬНАЯ ПЛАСТИНА	65000508	8								•											
	РАСПРЕДЕЛИТЕЛЬНАЯ ПЛАСТИНА	65000509	9										•									
0402	ПРОКЛАДКА	64201299	1	•																	01/05	
	ПРОКЛАДКА	12038408	1		•	•	•															12/04
	ПРОКЛАДКА	12038419	1		•	•	•															12/04
	ПРОКЛАДКА	12038419	2	•																		12/04
	ПРОКЛАДКА	12038441	3		•	•	•															12/04
	ПРОКЛАДКА	12038441	4	•																		12/04
	ПРОКЛАДКА	12038452	4		•	•																12/04
	ПРОКЛАДКА	12038452	5	•																		12/04
	ПРОКЛАДКА	12038463	5		•	•	•															12/04
	ПРОКЛАДКА	12038463	6	•																		12/04
	СИЛИКОНОВАЯ ТРУБЧАТАЯ ПРОКЛАДКА	64201428	1		•	•	•														01/05	
	СИЛИКОНОВАЯ ТРУБЧАТАЯ ПРОКЛАДКА	64201592	10										•									
	СИЛИКОНОВАЯ ТРУБЧАТАЯ ПРОКЛАДКА	12038485	2		•	•																12/04
	СИЛИКОНОВАЯ ТРУБЧАТАЯ ПРОКЛАДКА	64201428	2	•																	01/05	
	СИЛИКОНОВАЯ ТРУБЧАТАЯ ПРОКЛАДКА	64201429	2		•		•														01/05	
	СИЛИКОНОВАЯ ТРУБЧАТАЯ ПРОКЛАДКА	12038485	3	•																		12/04
	СИЛИКОНОВАЯ ТРУБЧАТАЯ ПРОКЛАДКА	64201429	3																		01/05	
	СИЛИКОНОВАЯ ТРУБЧАТАЯ ПРОКЛАДКА	64201430	3		•	•	•														01/05	
	СИЛИКОНОВАЯ ТРУБЧАТАЯ ПРОКЛАДКА	64201430	4	•																	01/05	
	СИЛИКОНОВАЯ ТРУБЧАТАЯ ПРОКЛАДКА	64201431	4		•		•														01/05	
	СИЛИКОНОВАЯ ТРУБЧАТАЯ ПРОКЛАДКА	64201431	5	•																	01/05	
	СИЛИКОНОВАЯ ТРУБЧАТАЯ ПРОКЛАДКА	64201432	5		•	•	•														01/05	
	СИЛИКОНОВАЯ ТРУБЧАТАЯ ПРОКЛАДКА	64201432	6	•																	01/05	
	СИЛИКОНОВАЯ ТРУБЧАТАЯ ПРОКЛАДКА	64201589	7					•														
	СИЛИКОНОВАЯ ТРУБЧАТАЯ ПРОКЛАДКА	64201590	8								•											
	СИЛИКОНОВАЯ ТРУБЧАТАЯ ПРОКЛАДКА	64201591	9										•								01/05	
0403	ПРОКЛАДКА 25X5X25000 mm PTFE	64200511		•	•	•																
0405	ПРУЖИНА(10pcs)	65108146				•																
	ГАЙКА М 6-35	65108145							•	•	•	•										
0406	ПРОКЛАДКА 10 x 6 мм L:10 м	64200229		•	•	•	•	•	•	•	•	•										
0407	ПРОКЛАДКА 12 x 3 x 20000 мм (НЕОПРЕН)	12016166		•	•	•	•	•	•	•	•	•										
0408	КОМПЛЕКТ УПЛОТНЕНИЙ	65107913	1																			
	КОМПЛЕКТ УПЛОТНЕНИЙ	65107933	1		•	•	•															
	КОМПЛЕКТ УПЛОТНЕНИЙ	65000425	10															•				
	КОМПЛЕКТ УПЛОТНЕНИЙ	65107933	2	•																		
	КОМПЛЕКТ УПЛОТНЕНИЙ	65107946	2		•	•	•															
	КОМПЛЕКТ УПЛОТНЕНИЙ	65107946	3	•																		
	КОМПЛЕКТ УПЛОТНЕНИЙ	65107955	3		•	•	•															
	КОМПЛЕКТ УПЛОТНЕНИЙ	65107955	4	•																		
	КОМПЛЕКТ УПЛОТНЕНИЙ	65107961	4		•	•	•															
	КОМПЛЕКТ УПЛОТНЕНИЙ	65107961	5	•																		
	КОМПЛЕКТ УПЛОТНЕНИЙ	65107969	5		•	•	•															
	КОМПЛЕКТ УПЛОТНЕНИЙ	65107969	6	•																		
	КОМПЛЕКТ УПЛОТНЕНИЙ	65000422	7					•														
	КОМПЛЕКТ УПЛОТНЕНИЙ	65000423	8										•									
	КОМПЛЕКТ УПЛОТНЕНИЙ	65000424	9																•			
0409	ПРОКЛАДКА 25X5X25000 mm PTFE	64200511		•	•	•	•															

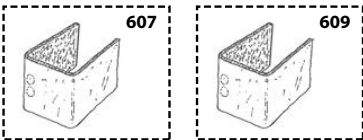








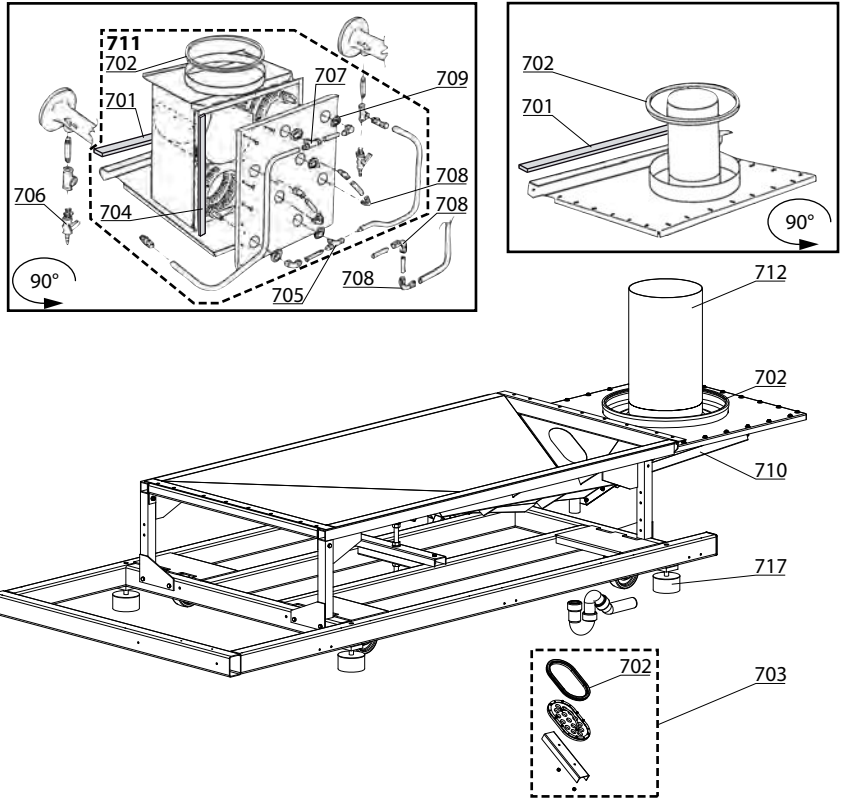
SB



☉⇒	Description	Manf. Pt. N	Type																			
				1	2	3	4	5	6	7	8	9	10	11	12	13	14	15	16	17	18	From
0600	<b>ТЕПЛООбМЕННИК</b>																					
0601	ПЕРВЫЙ ТЕПЛООбМЕННИК	64201406	1	•																		
	ПЕРВЫЙ ТЕПЛООбМЕННИК	64280628	1		•	•	•															
	ПЕРВЫЙ ТЕПЛООбМЕННИК	65000491	10										•									
	ПЕРВЫЙ ТЕПЛООбМЕННИК	64280628	2	•																		
	ПЕРВЫЙ ТЕПЛООбМЕННИК	64280631	2		•	•	•															
	ПЕРВЫЙ ТЕПЛООбМЕННИК	64280631	3	•																		
	ПЕРВЫЙ ТЕПЛООбМЕННИК	64280634	3		•	•	•															
	ПЕРВЫЙ ТЕПЛООбМЕННИК	64280634	4	•																		
	ПЕРВЫЙ ТЕПЛООбМЕННИК	64280637	4		•	•	•															
	ПЕРВЫЙ ТЕПЛООбМЕННИК	64280637	5	•																		
	ПЕРВЫЙ ТЕПЛООбМЕННИК	64280640	5		•	•	•															
	ПЕРВЫЙ ТЕПЛООбМЕННИК	64280640	6	•																		
	ПЕРВЫЙ ТЕПЛООбМЕННИК	65000488	7					•														
	ПЕРВЫЙ ТЕПЛООбМЕННИК	65000489	8						•													
	ПЕРВЫЙ ТЕПЛООбМЕННИК	65000490	9							•												
0602	<b>ВТОРОЙ ТЕПЛООбМЕННИК</b>																					
	ВТОРОЙ ТЕПЛООбМЕННИК	12052521	1				•															
	ВТОРОЙ ТЕПЛООбМЕННИК	64201408	1	•																		
	ВТОРОЙ ТЕПЛООбМЕННИК	64280629	1		•	•																
	ВТОРОЙ ТЕПЛООбМЕННИК	65000495	10															•				
	ВТОРОЙ ТЕПЛООбМЕННИК	64201411	2					•														
	ВТОРОЙ ТЕПЛООбМЕННИК	64280629	2	•																		
	ВТОРОЙ ТЕПЛООбМЕННИК	64280632	2		•	•																
	ВТОРОЙ ТЕПЛООбМЕННИК	64201412	3						•													
	ВТОРОЙ ТЕПЛООбМЕННИК	64280632	3	•																		
	ВТОРОЙ ТЕПЛООбМЕННИК	64280635	3		•	•																
	ВТОРОЙ ТЕПЛООбМЕННИК	64201413	4						•													
	ВТОРОЙ ТЕПЛООбМЕННИК	64280635	4	•																		
	ВТОРОЙ ТЕПЛООбМЕННИК	64280638	4		•	•																
	ВТОРОЙ ТЕПЛООбМЕННИК	64201414	5							•												
	ВТОРОЙ ТЕПЛООбМЕННИК	64280638	5	•																		
	ВТОРОЙ ТЕПЛООбМЕННИК	64280641	5		•	•																
	ВТОРОЙ ТЕПЛООбМЕННИК	64280641	6	•																		
	ВТОРОЙ ТЕПЛООбМЕННИК	65000492	7						•													
	ВТОРОЙ ТЕПЛООбМЕННИК	65000493	8							•												
	ВТОРОЙ ТЕПЛООбМЕННИК	65000494	9								•											
0603	<b>ТРЕТИЙ ТЕПЛООбМЕННИК</b>																					
	ТРЕТИЙ ТЕПЛООбМЕННИК	12052576	1						•													
	ТРЕТИЙ ТЕПЛООбМЕННИК	12052587	2						•													
	ТРЕТИЙ ТЕПЛООбМЕННИК	12052598	3						•													
	ТРЕТИЙ ТЕПЛООбМЕННИК	12052609	4						•													
	ТРЕТИЙ ТЕПЛООбМЕННИК	12052620	5						•													
0606	<b>ПРОКЛАДКА ПЛОСКАЯ D: 115-77-3</b>	64200998	2-->5																			
	ПРОКЛАДКА ПЛОСКАЯ D:95-58-3	64200512	1						•													
0607	ТЕПЛОИЗОЛЯЦИЯ 14.64 x 0.013 x 0.085 м	4968707355		•	•	•	•	•	•	•	•	•	•	•	•	•	•	•	•	•		
0608	ТЕПЛОИЗОЛЯЦИЯ ГОРЕЛКИ 420X15X15mm	64200834		•	•	•	•	•	•	•	•	•	•	•	•	•	•	•	•	•		
0609	ТЕПЛОИЗОЛЯЦИЯ 20X0.6X0.025 м	64200830		•	•	•	•	•	•	•	•	•	•	•	•	•	•	•	•	•		
0610	ТЕПЛОИЗОЛЯЦИЯ 75X152X10mm	64200817		•	•	•	•	•	•	•	•	•	•	•	•	•	•	•	•	•		
0611	ТЕПЛОИЗОЛЯЦИЯ ПЕРЕД/ЗАД 1ЫЙ ТО	64202295	7-10						•										•			
	ТЕПЛОИЗОЛЯЦИЯ ПЕРЕД/ЗАД 1ЫЙ ТО	64200835								•												
	ТЕПЛОИЗОЛЯЦИЯ ПЕРЕД/ЗАД 1ЫЙ ТО	64200833	1-5			•	•	•														
	ТЕПЛОИЗОЛЯЦИЯ ПЕРЕД/ЗАД 1ЫЙ ТО	64200835	1-5	•																		
	ТЕПЛОИЗОЛЯЦИЯ ПЕРЕД/ЗАД 1ЫЙ ТО	12039222	2		•	•	•															
	ТЕПЛОИЗОЛЯЦИЯ ПЕРЕД/ЗАД 1ЫЙ ТО	64200833	2-6-9	•							•											
	ТЕПЛОИЗОЛЯЦИЯ ПЕРЕД/ЗАД 1ЫЙ ТО	12039222	3	•																		
	ТЕПЛОИЗОЛЯЦИЯ ПЕРЕД/ЗАД 1ЫЙ ТО	64200284	3		•	•	•															
	ТЕПЛОИЗОЛЯЦИЯ ПЕРЕД/ЗАД 1ЫЙ ТО	64200284	4	•																		
	ТЕПЛОИЗОЛЯЦИЯ ПЕРЕД/ЗАД 1ЫЙ ТО	64200835	4		•	•	•															
0612	ТЕПЛОИЗОЛЯЦИЯ L:5m 50X5mm	64200815		•	•	•	•	•	•	•	•	•	•	•	•	•	•	•	•	•		
0613	ТЕПЛОИЗОЛЯЦИЯ ПЕРЕД 1080X116X25mm	12039321	1-5			•	•	•														
	ТЕПЛОИЗОЛЯЦИЯ ПЕРЕД 1080X116X25mm	12039321	2-6-9	•								•										
	ТЕПЛОИЗОЛЯЦИЯ ПЕРЕД 1080X116X25mm	64202296	7-10							•				•								
	ТЕПЛОИЗОЛЯЦИЯ ПЕРЕД 680X116X25mm	12039288	2		•	•	•															
	ТЕПЛОИЗОЛЯЦИЯ ПЕРЕД 680X116X25mm	12039288	3	•																		
	ТЕПЛОИЗОЛЯЦИЯ ПЕРЕД 780X116X25mm	12039299	3		•	•	•															
	ТЕПЛОИЗОЛЯЦИЯ ПЕРЕД 780X116X25mm	12039299	4	•																		
	ТЕПЛОИЗОЛЯЦИЯ ПЕРЕД 980X116X25mm	64200836	1-5-8	•						•												
	ТЕПЛОИЗОЛЯЦИЯ ПЕРЕД 980X116X25mm	64200836	4		•	•	•															

R 3400 & R 3500 & R 3600

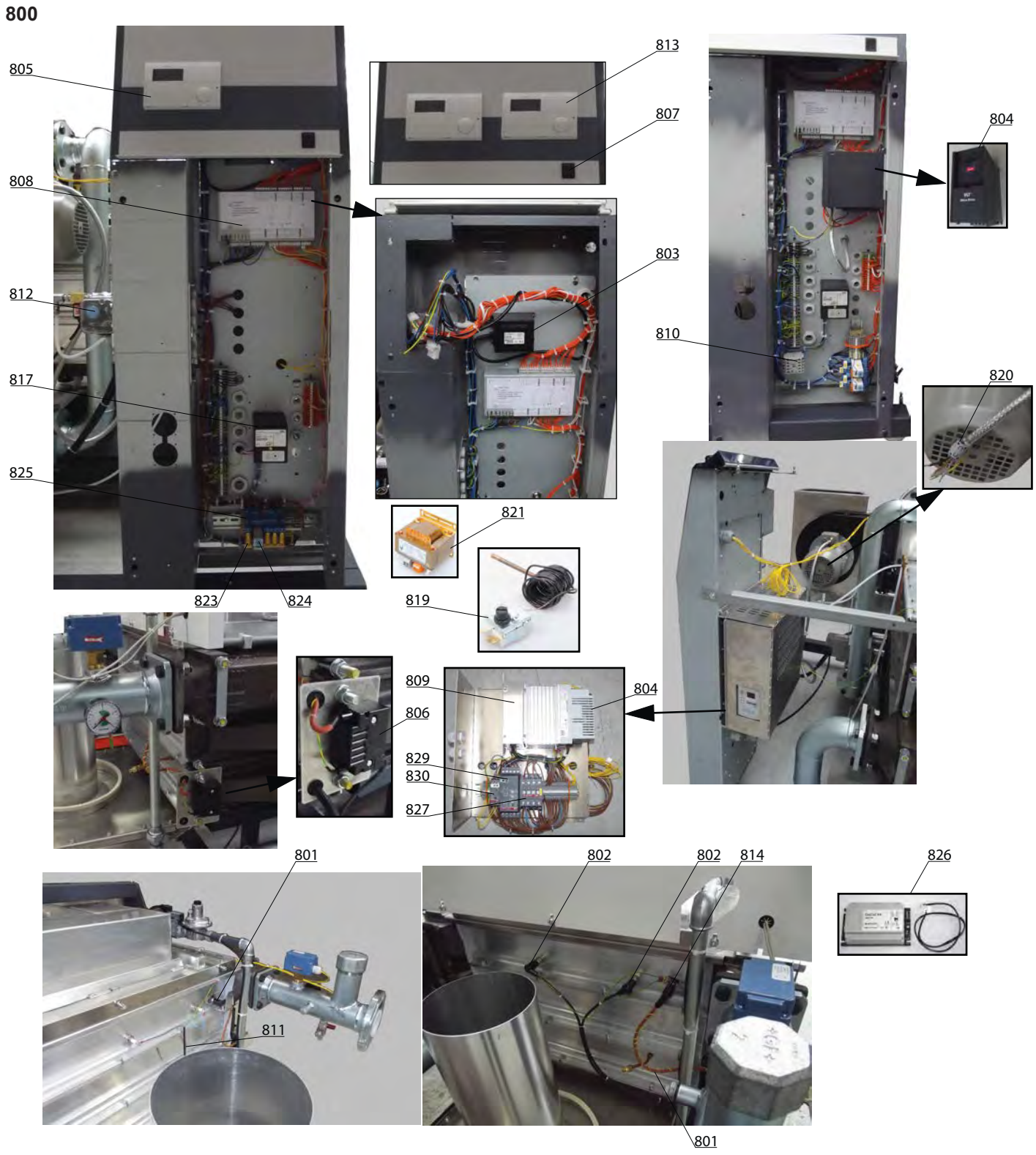
Промышленные котлы



Copyright © 2010 Ford Motor Company. All rights reserved.

☉⇒	Description	Manf. Pt. N	Type																			From	to
				1	2	3	4	5	6	7	8	9	10	11	12	13	14	15	16	17	18		
0700	<b>ЭКОНОМАЙЗЕР</b>																						
0701	УПЛОТНИТЕЛЬ КЛЕЙКИЙ 25X3X20,000 ММ	64202276		•	•	•	•																
0702	ПРОКЛАДКА L:5 м	64200436		•	•	•	•																
0703	ЛЮЧОК В СБОРЕ (С МЕМБРАНОЙ)	4148707742																					
	ЛЮЧОК В СБОРЕ (БЕЗ МЕМБРАНЫ)	6100055		•	•	•	•	•	•	•	•												
0704	ПРОКЛАДКА 25 x 5 мм L:20 м	64201395				•																	
0705	ФИТИНГИ НАБОР	64200281																					
0706	КРАН (1/2 )	64211228				•	•																
0707	ФИТИНГ Т 22 x 22 x 22	64200847																					
0708	ФИТИНГ L 22X22	64200852				•																	
0709	МАНЖЕТА	64200980																					
0710	КОНДЕНСАТОСБОРНИК	65107869	1	•																			
	КОНДЕНСАТОСБОРНИК	65107930	1-5		•	•	•																
	КОНДЕНСАТОСБОРНИК	65000427	2																				
	КОНДЕНСАТОСБОРНИК	65107930	2-6	•																			
	КОНДЕНСАТОСБОРНИК	65000427	3																				
	КОНДЕНСАТОСБОРНИК	65107953	3		•	•	•																
	КОНДЕНСАТОСБОРНИК	65107953	4	•																			
	КОНДЕНСАТОСБОРНИК	65107959	4		•	•	•																
	КОНДЕНСАТОСБОРНИК	65107959	5	•																			
	КОНДЕНСАТОСБОРНИК	64201553	7-10					•				•											
	КОНДЕНСАТОСБОРНИК	64201554	8						•														
	КОНДЕНСАТОСБОРНИК	64201555	9									•											
0711	<b>ЭКОНОМАЙЗЕР</b>	65107970	1			•																	
	<b>ЭКОНОМАЙЗЕР</b>	65107971	2				•																
	<b>ЭКОНОМАЙЗЕР</b>	65107973	3				•																
	<b>ЭКОНОМАЙЗЕР</b>	65107975	4																				
	<b>ЭКОНОМАЙЗЕР</b>	65107976	5				•																
0712	<b>ОСНОВАНИЕ ДЫМОХОДА</b>	65107870	1	•																			
	<b>ОСНОВАНИЕ ДЫМОХОДА</b>	65107931	1		•	•																	
	<b>ОСНОВАНИЕ ДЫМОХОДА</b>	65000531	10										•										
	<b>ОСНОВАНИЕ ДЫМОХОДА</b>	65107915	2	•																			
	<b>ОСНОВАНИЕ ДЫМОХОДА</b>	65107945	2		•	•																	
	<b>ОСНОВАНИЕ ДЫМОХОДА</b>	65107945	3	•																			
	<b>ОСНОВАНИЕ ДЫМОХОДА</b>	65107954	3		•	•																	
	<b>ОСНОВАНИЕ ДЫМОХОДА</b>	65107918	4	•																			
	<b>ОСНОВАНИЕ ДЫМОХОДА</b>	65107960	4		•	•																	
	<b>ОСНОВАНИЕ ДЫМОХОДА</b>	65107960	5	•																			
	<b>ОСНОВАНИЕ ДЫМОХОДА</b>	65107968	5		•	•																	
	<b>ОСНОВАНИЕ ДЫМОХОДА</b>	65107968	6	•																			
	<b>ОСНОВАНИЕ ДЫМОХОДА</b>	65000528	7					•															
	<b>ОСНОВАНИЕ ДЫМОХОДА</b>	65000529	8						•														
	<b>ОСНОВАНИЕ ДЫМОХОДА</b>	65000530	9							•		•											
0717	<b>НОЖКА 1ШТ.</b>	65000532	7-->10					•	•		•												
	<b>НАБОР НОЖЕК 4ШТ.</b>	64200822	1-->6	•	•	•	•																

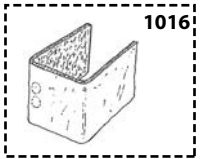
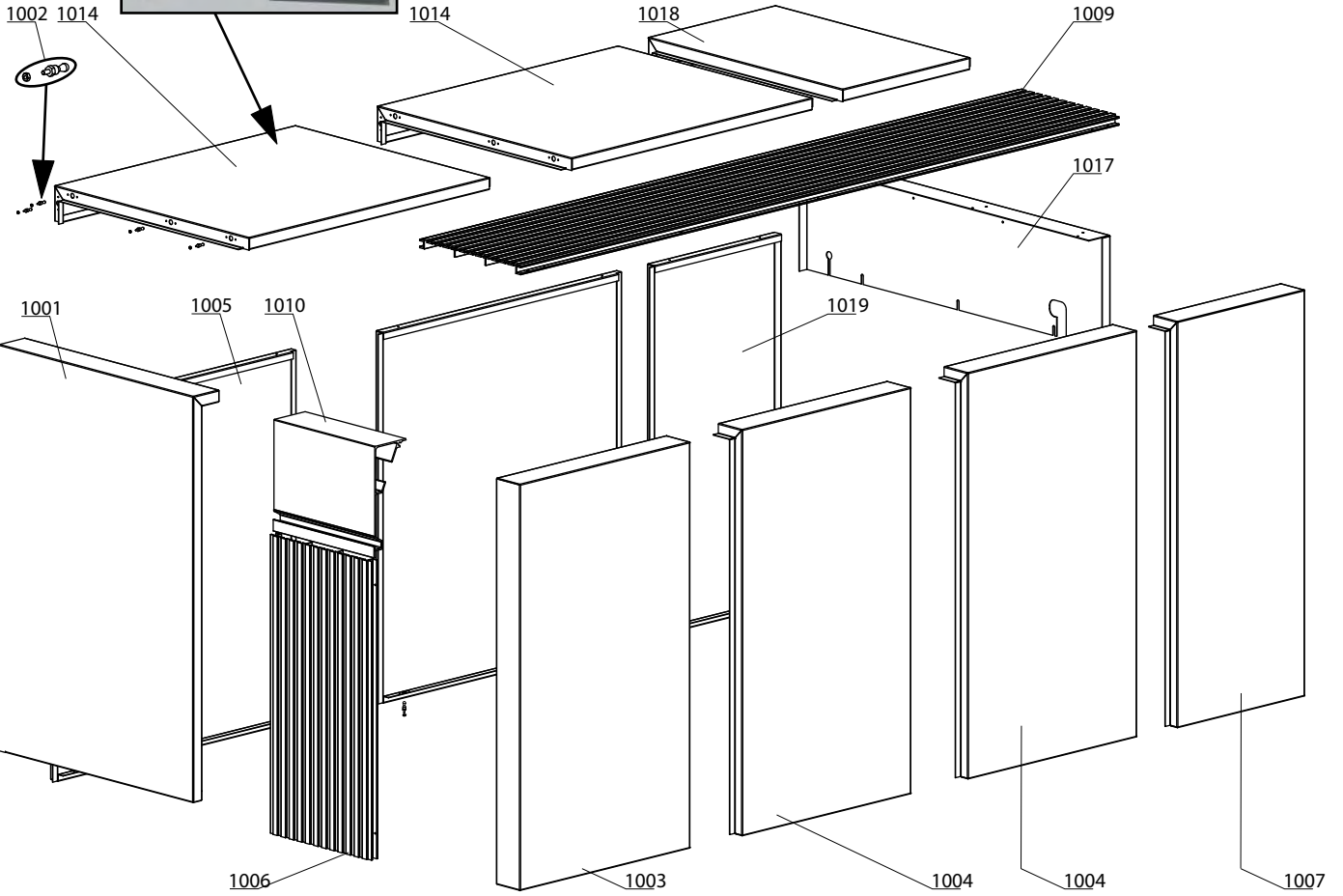
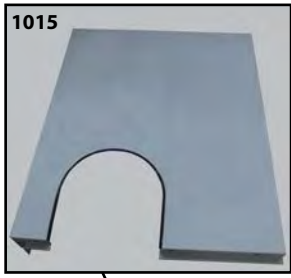




☉⇒	Description	Manf. Pt. N	Type	<div style="border: 1px solid black; padding: 2px; display: inline-block;"> <div style="display: flex; justify-content: space-between; border-bottom: 1px solid black;"> <span>R 340X</span> <span>R 350X</span> <span>R 360X</span> <span>R 360X SB</span> <span>R 3407</span> <span>R 3408</span> <span>R 3409</span> <span>R 3410</span> </div> <div style="display: flex; justify-content: space-around; border-top: 1px solid black;"> <span>1</span><span>2</span><span>3</span><span>4</span><span>5</span><span>6</span><span>7</span><span>8</span><span>9</span><span>10</span><span>11</span><span>12</span><span>13</span><span>14</span><span>15</span><span>16</span><span>17</span><span>18</span> </div> </div>														<div style="border: 1px solid black; padding: 2px; display: inline-block;"> <span>31</span> </div>		
				From	to															
0800	<b>ЭЛЕКТРИЧЕСКАЯ ЧАСТЬ</b>																			
0801	КАБЕЛЬ ЭЛЕКТРОДА РОЗЖИГА	64201884		•	•	•	•	•	•	•	•									
0802	КОЛПАЧОК	64210409																		
0803	ТРАНСФОРМАТОР 220V / KM628	64202438		•	•	•	•	•	•	•	•									
0804	ЧАСТОТНЫЙ ПРЕОБРАЗОВАТЕЛЬ	64201572	1-2																	
	ЧАСТОТНЫЙ ПРЕОБРАЗОВАТЕЛЬ	64201573	3-->6	•	•	•	•													
	ЧАСТОТНЫЙ ПРЕОБР. DANFOSS 132F0007	64201574	7-8						•	•										
	ЧАСТОТНЫЙ ПРЕОБР. ESMD302L4TX	65108195	9-10																	
0805	КОНТРОЛЛЕР KM628	65000234		•	•	•	•	•	•	•	•									
0806	ТРАНСФОРМАТОР	64201641																		
0807	ВЫКЛЮЧАТЕЛЬ С ПОДСВЕТКОЙ	64200294		•	•	•	•	•	•	•										
0808	МОДУЛЬ СОПРЯЖЕНИЯ SCHE	64202260																		
	ПЛАТА SCHE	64280310		•	•	•	•	•	•	•	•									
0809	СЕТЕВОЙ ФИЛЬТР	64201439	1-2																	
	СЕТЕВОЙ ФИЛЬТР	64201440	3-->8	•	•	•	•	•	•	•										
	СЕТЕВОЙ ФИЛЬТР FS21002-11-07-LL	65108201	9-10																	
0810	РЕЛЕ 100-K09KF10 & 193-K40 (A&B)	64201539		•	•	•	•	•	•	•										
	РЕЛЕ ALAN BRADLEY 100-K09-KF10	64201538																		
0811	КАБЕЛЬ ЭЛЕКТРОДА ИОНИЗАЦИИ	64201300		•	•	•	•	•	•	•										
0812	РЕЛЕ ДАВЛЕНИЯ	64280407																		
0813	КОНТРОЛЛЕР E8	65000252	E8	•	•	•	•	•	•	•										
	МОДУЛЬ BM8	64200788	BM8																	
	КОНТРОЛЛЕР KKM8	65000251	KKM	•	•	•	•	•	•	•										
0814	КОЛПАЧОК	64210410																		
0817	БЛОК КОНТРОЛЯ ПЛАМЕНИ (IFW15)	64201832		•	•	•	•	•	•	•										
0819	ТЕРМОСТАТ IMIT LS1 + КАПИЛЛЯР L:3m	64300004																		
0820	ФЕРРИТОВЫЙ СТЕРЖЕНЬ	65108167		•	•	•	•	•	•	•										
0821	ТРАНСФОРМАТОР	64211410																		
0823	РЕЛЕ 7A/250V-230V	64211221		•	•	•	•	•	•	•										
0824	РЕЛЕ FINDER 85.02.8.240	17008295																		
0825	ДИН РЕЙКА OMRON	64211314		•	•	•	•	•	•	•										
0826	ИНТЕРФЕЙС. СОСО 2	64200564																		
0827	РЕЛЕ АВВ AF09-40-00-13	65108175	7-8																	
	РЕЛЕ АВВ AF26-40-00-13	65108177	9-10																	
0829	РЕЛЕ PSR 16-600-70	65108179	9-10																	
	РЕЛЕ PSR 9-600-70	65108178	7-8																	
0830	РЕЛЕ T°	65108183																		

R 3400 & R 3500 & R 3600

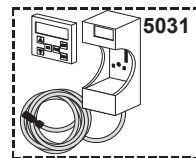
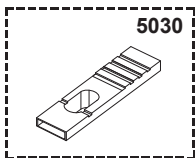
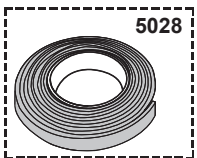
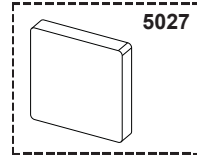
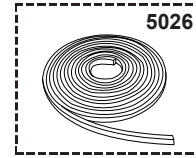
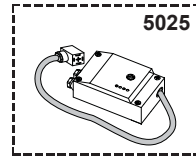
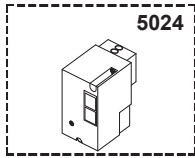
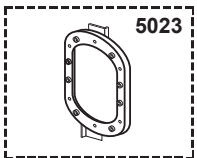
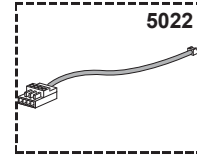
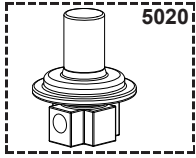
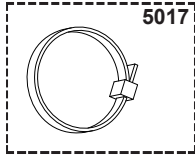
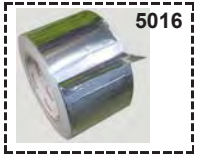
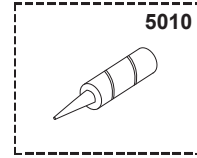
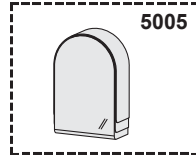
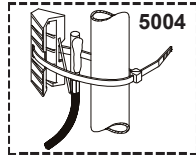
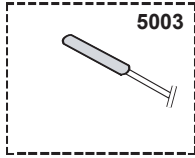
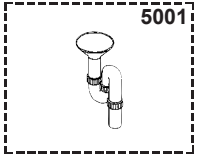
Промышленные котлы





	Description	Manf. Pt. N	Type																			From	to
				1	2	3	4	5	6	7	8	9	10	11	12	13	14	15	16	17	18		
1000	<b>КОРПУС</b>																						
1001	ПАНЕЛЬ ПЕРЕДНЯЯ БЕЛАЯ	65000219	1-2-5-6-8	●						●													
	ПАНЕЛЬ ПЕРЕДНЯЯ БЕЛАЯ	65000219	1-4-5		●	●	●																
	ПАНЕЛЬ ПЕРЕДНЯЯ БЕЛАЯ	64201541	2-3																				
	ПАНЕЛЬ ПЕРЕДНЯЯ БЕЛАЯ	64201541	3-4	●																			
	ПАНЕЛЬ ПЕРЕДНЯЯ БЕЛАЯ	65000517	7-9-10						●			●		●									
1002	ШКАНТ	64200502		●	●	●	●			●													
1003	ПАНЕЛЬ ПЕРЕДНЯЯ ПРАВАЯ	65000437	1																				
	ПАНЕЛЬ ПЕРЕДНЯЯ ПРАВАЯ	65000437	1-2	●																			
	ПАНЕЛЬ ПЕРЕДНЯЯ ПРАВАЯ	65000438	2-->5		●	●	●																
	ПАНЕЛЬ ПЕРЕДНЯЯ ПРАВАЯ	65000438	3-->10	●						●	●	●	●										
1004	ПАНЕЛЬ ЗАДНЯЯ ПРАВАЯ	65000439			●	●	●																
1005	ПАНЕЛЬ БОКОВАЯ	65000220	1	●																			
	ПАНЕЛЬ БОКОВАЯ	65000220	1-2	●																			
	ПАНЕЛЬ БОКОВАЯ	64200198	2-->5		●	●	●																
	ПАНЕЛЬ БОКОВАЯ	64200198	3-->10	●						●	●	●	●										
	ПАНЕЛЬ БОКОВАЯ	64200198	4-5			●																	
1006	ПАНЕЛЬ ПЕРЕДНЯЯ СИНЯЯ	17004115		●	●		●	●	●	●	●												
1007	ПАНЕЛЬ ЗАДНЯЯ ПРАВАЯ	65000522	8-->10																				
1009	ПАНЕЛЬ ВЕРХНЯЯ СИНЯЯ	65107928	1		●	●	●																
	ПАНЕЛЬ ВЕРХНЯЯ СИНЯЯ	65107928	1-2	●																			
	ПАНЕЛЬ ВЕРХНЯЯ СИНЯЯ	17016662	2-->5		●	●	●																
	ПАНЕЛЬ ВЕРХНЯЯ СИНЯЯ	17016662	3-->6	●																			
	ПАНЕЛЬ ВЕРХНЯЯ СИНЯЯ	65000515	7						●														
	ПАНЕЛЬ ВЕРХНЯЯ СИНЯЯ	65000516	8-->10								●	●	●										
1010	ПАНЕЛЬ СИНЯЯ (КОНТРОЛЬНАЯ)	65000435		●	●	●	●	●															
1014	ПАНЕЛЬ ВЕРХНЯЯ	64201437	1	●																			
	ПАНЕЛЬ ВЕРХНЯЯ	64201437	1-2	●																			
	ПАНЕЛЬ ВЕРХНЯЯ	64201426	2-3		●	●	●																
	ПАНЕЛЬ ВЕРХНЯЯ	64201426	3-4	●																			
1015	ПАНЕЛЬ ВЕРХНЯЯ	65000217	1		●	●	●																
	ПАНЕЛЬ ВЕРХНЯЯ	65000218	1	●																			
	ПАНЕЛЬ ВЕРХНЯЯ	65000217	2																				
	ПАНЕЛЬ ВЕРХНЯЯ	65000221	2		●	●	●																
	ПАНЕЛЬ ВЕРХНЯЯ	64202294	3																				
	ПАНЕЛЬ ВЕРХНЯЯ	65000222	3	●																			
	ПАНЕЛЬ ВЕРХНЯЯ	65000221	4																				
	ПАНЕЛЬ ВЕРХНЯЯ	65000223	4		●	●	●																
	ПАНЕЛЬ ВЕРХНЯЯ	64202293	5																				
	ПАНЕЛЬ ВЕРХНЯЯ	65000223	5	●																			
	ПАНЕЛЬ ВЕРХНЯЯ	64202293	6																				
1016	ТЕПЛОИЗОЛЯЦИЯ 20 x 0.6 x 0.025 м	64200830		●	●	●	●	●	●	●	●												
1017	ПАНЕЛЬ ЗАДНЯЯ	65107979	1	●																			
	ПАНЕЛЬ ЗАДНЯЯ	65107979	1-2	●																			
	ПАНЕЛЬ ЗАДНЯЯ	65107984	2		●	●	●																
	ПАНЕЛЬ ЗАДНЯЯ	65107984	3	●																			
	ПАНЕЛЬ ЗАДНЯЯ	65107989	3		●	●	●																
	ПАНЕЛЬ ЗАДНЯЯ	65107989	4	●																			
	ПАНЕЛЬ ЗАДНЯЯ	65107990	4		●	●	●																
	ПАНЕЛЬ ЗАДНЯЯ	65107990	5	●																			
	ПАНЕЛЬ ЗАДНЯЯ	65107995	5		●	●	●																
	ПАНЕЛЬ ЗАДНЯЯ	65107995	6	●																			
	ПАНЕЛЬ ЗАДНЯЯ	65000526	10											●									
	ПАНЕЛЬ ЗАДНЯЯ	65000523	7							●													
	ПАНЕЛЬ ЗАДНЯЯ	65000524	8								●												
	ПАНЕЛЬ ЗАДНЯЯ	65000525	9									●											
1018	ПАНЕЛЬ ЗАДНЯЯ ВЕРХНЯЯ	65000519	8								●												
	ПАНЕЛЬ ЗАДНЯЯ ВЕРХНЯЯ	65000520	9-10									●	●										
	ПАНЕЛЬ ЗАДНЯЯ ВЕРХНЯЯ	12052103	4-5		●	●	●																
	ПАНЕЛЬ ЗАДНЯЯ ВЕРХНЯЯ	12052103	5-6	●																			
	ПАНЕЛЬ ЗАДНЯЯ ВЕРХНЯЯ	12052103	7							●													
1019	ПАНЕЛЬ ЗАДНЯЯ ЛЕВАЯ	65000521	8-9-10								●	●	●										
	ПАНЕЛЬ ЗАДНЯЯ ЛЕВАЯ	64200198	7							●													

5000



R 3400 & R 3500 & R 3600

Промышленные котлы

☞	Description	Manf. Pt. N	Type	R 3400 R 3500 R 3600 R 3600 SB R 3407 R 3408 R 3409 R 3410																From	to					
				1	2	3	4	5	6	7	8	9	10	11	12	13	14	15	16			17	18			
5000	<b>АКСЕССУАРЫ</b>																									
5001	СИФОН	64201836		•	•	•	•	•	•	•	•	•	•													
5003	ДАТЧИК SPFS&KFS	64921172																								
5004	ДАТЧИК VFAS	64921173		•	•	•	•	•	•	•	•	•	•													
5005	ДАТЧИК НАРУЖН. ДЛЯ ККМ8 И Е8	64921170		•	•	•	•	•	•	•	•	•	•													
5010	КЛЕЙ А1312	64200600																								
	СИЛИКОН BIG T°	64200009		•	•	•	•	•	•	•	•	•	•													
	СИЛИКОН-1001U	64210200																								
	ГЕРМЕТИК 1KG	64210202		•	•	•	•	•	•	•	•	•	•													
	ГЕРМЕТИК А1044	65000352																								
	ГЕРМЕТИК OMNI VISC	64210199		•	•	•	•	•	•	•	•	•	•													
5011	ГРАНУЛЯТ GIALIT-K	65001192																								
5012	ИНДИКАТОР PH	64200010		•	•	•	•	•	•	•	•	•	•													
5013	КАБЕЛЬ УСТРОЙСТВА БЕЗОПАСНОСТИ	64201515		•	•	•	•	•	•	•	•	•	•													
5014	КОМНАТНЫЙ ТЕРМОМТАТ + РАЗЪЕМ	65108162		•	•	•	•	•	•	•	•	•	•													
5015	КЛЮЧ	65107921																								
5016	ВОЗДУШНЫЙ ДЕМПФЕР АЛЮМ. 0.075X50m	65108158		•	•	•	•	•	•	•	•	•	•													
5017	ХОМУТ 28 x 5 (100 ШТ.)	65108166-01		•	•	•	•	•	•	•	•	•	•													
5020	РЕДУКТОР FC 06 1 1/2-DN40	64901002				•																				
	РЕДУКТОР FC 06 1 1/2-DN40	64901002	1-->4	•		•	•																			
	РЕДУКТОР FC 07 2300-20MB	64901003	5-->6	•		•	•																			
	РЕДУКТОР FC 08 2"1/2	64201830						•	•	•																
5021	ИНТЕРФЕЙС РС-КМ+CAVO	64200885		•	•	•	•						•													
5022	КАБЕЛЬ СОСО CAN BUS	64202164							•	•	•	•	•													
5023	ПЛЕНКА ДЛЯ ЛЮЧКА 0,1X1200X1000MM	12047923		•	•	•	•	•	•	•	•	•	•													
5024	КОНТРОЛЬ ГЕРМЕТИЧНОСТИ VPS504/1 ЕК 02/0	64201535		•	•	•	•	•	•	•	•	•	•													
5025	КОНТРОЛЬ ГЕРМЕТИЧНОСТИ ТС218	17016197		•	•	•	•	•	•	•	•	•	•													
5026	УПЛОТНИТЕЛЬ L:5M	17017015																								
5027	ДАТЧИК КОМНАТНОЙ ТЕМП. RFB	64200889		•	•	•	•	•	•	•	•	•	•													
5028	ПРОКЛАДКА 25X3mm L:1000MM	64200996																								
5030	ДЖАМПЕР КМ628 КОНТРОЛЛЕР	65000433		•	•	•	•	•	•	•	•	•	•													
5031	ПАНЕЛЬ УПРАВЛ. ЧАСТОТН. DANFOSS R3456	64202519		•	•	•	•	•	•	•	•	•	•													

R 3400 & R 3500 & R 3600

Промышленные котлы

## LIST OF THE ABBREVIATIONS

HW .....	: Hot water.
CW .....	: Cold water.
C .....	: Ceramic resistance (normal heating).
Ca .....	: Ceramic resistance (accelerated heating)
TP .....	: Immersion heater.
1F .....	: With fittings.
2F .....	: Without fittings.
3F .....	: With fittings and another outlet connection.
AMI .....	: With mixing valve.
SMI .....	: Without mixing valve.
PUISS .....	: Power of th appliance.
PN .....	: Appliance with normal pression.
LP .....	: Appliance with low pression.
PV .....	: Appliance with variable power.
PF .....	: Appliance with fixed power.

## IDENTIFICATION PLATE

### SERIAL NUMBER

<b>10 Characters :</b>	04 05 125 011	Sequential number
		Manufacturing day
		Year of manufacture
<b>11 Characters :</b>	1 95 065004 - 31	Technical number of the appliance
Month of manufacture :		Sequential number
from 1 to 9 → Jan. to Sep.,		Year of manufacture
O → Oct., N → Nov.,		
D → Dec.		
<b>19 Characters :</b>	08 05 0013199 900640031	Product reference
Year of manufacture		Sequential number
Month of manufacture		
<b>20 Characters :</b>	3675007 XX 2 07 070 00315	Sequential number
Product reference		Manufacturing day
Millenium of manufacture		Year of manufacture
<b>21 Characters :</b>	3675007 XX 07 070 0000315	Sequential number
Product reference		Manufacturing day
Year of manufacture		